



> PRINT > COPY > SCAN

ECOSYS M3145dn

> PRINT > COPY > SCAN > FAX

ECOSYS M3645dn

GEBRUIKERSHANDLEIDING



Inleiding

Hartelijk dank voor de aankoop van deze machine.

Deze gebruikershandleiding is bedoeld om u te helpen het apparaat correct te bedienen, routine-onderhoud uit te voeren en storingen te voorkomen zodat het apparaat steeds in de optimale condities kan worden benut.

Gelieve deze gebruikershandleiding aandachtig door te nemen alvorens het apparaat in gebruik te nemen.

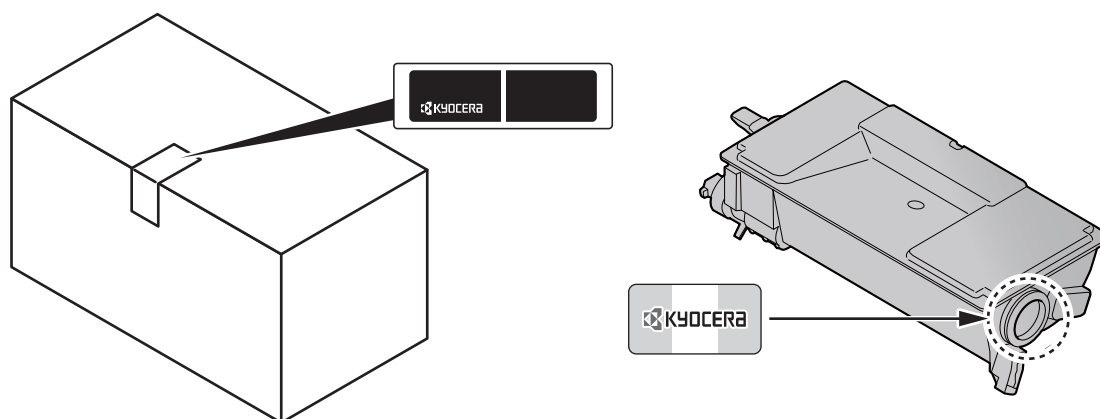
Om kwaliteitsredenen raden wij originele Kyocera tonercontainers aan die zijn onderworpen aan strenge kwaliteitscontroles.

Gelieve onze originele tonercontainers te gebruiken die zijn onderworpen aan strenge kwaliteitscontroles en inspectieprocedures.

Het gebruik van niet-originele toners kan tot storingen leiden.

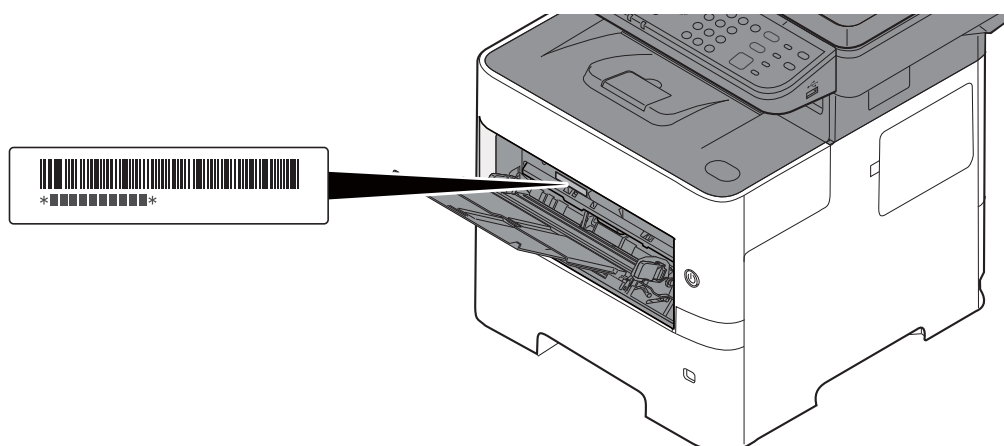
Wij zijn niet aansprakelijk voor schade als gevolg van het gebruik van niet-originele artikelen voor dit apparaat.

Op onze originele tonercontainers is een label aangebracht, zoals hieronder weergegeven.



Serienummer van het apparaat controleren

Het serienummer van het apparaat staat gedrukt op de plek aangegeven in de afbeelding.



U heeft het serienummer van het apparaat nodig als u contact opneemt met uw servicevertegenwoordiger. Controleer het nummer voor u contact opneemt met uw servicevertegenwoordiger.

Inhoud

Inleiding	i
Inhoud	ii
Overzicht	v
Apparaatspecificaties	vi
Functies kleur en beeldkwaliteit	x
Basis kleurstanden	x
Beeldkwaliteit en kleur aanpassen	xi
Handleidingen meegeleverd met het apparaat	xii
Over de gebruikershandleiding (deze handleiding)	xiv
Overzicht van de handleiding	xiv
Vormgevingselementen in deze handleiding	xv
Menu Map	xvii

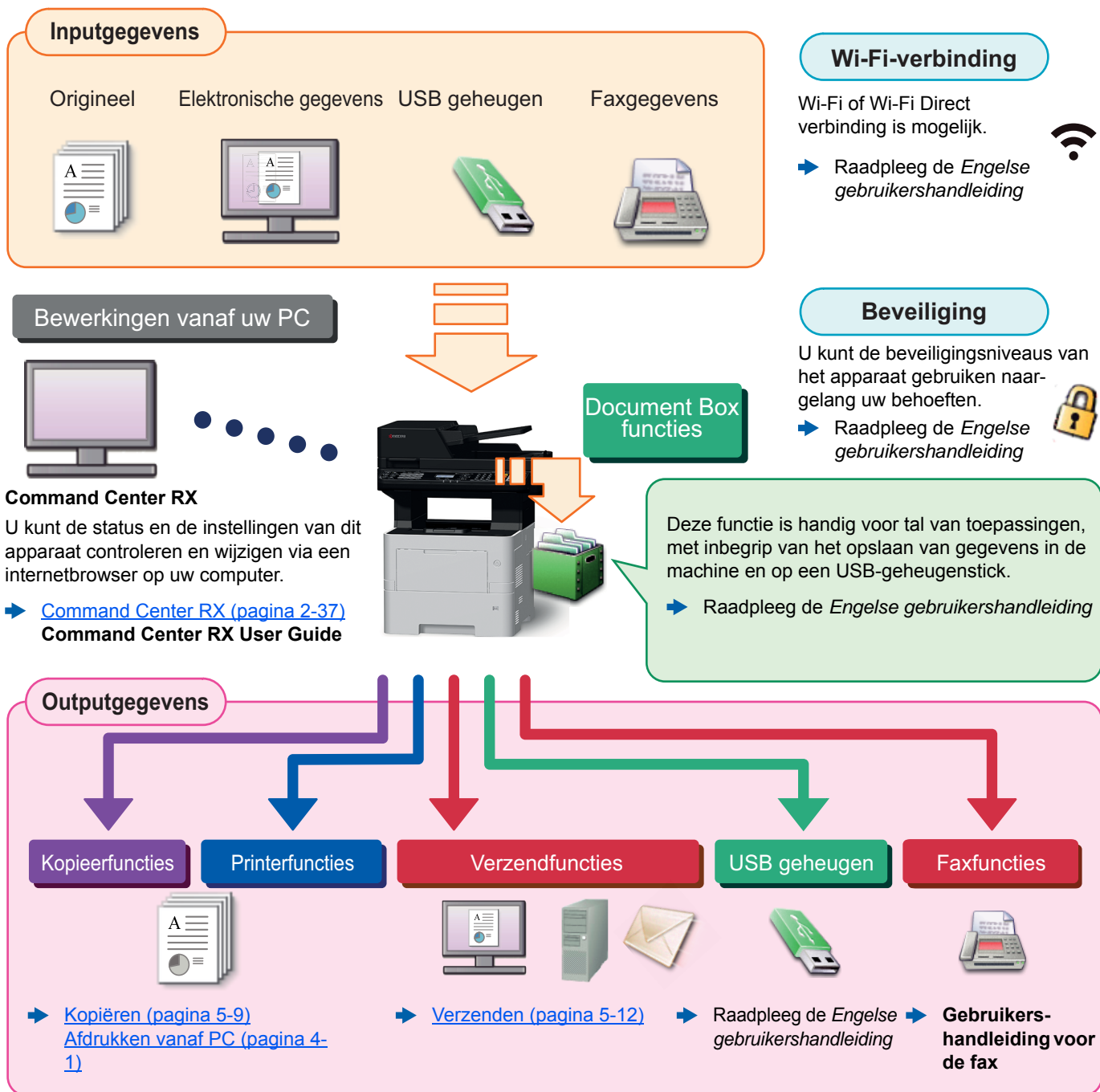
1	Wettelijke kennisgevingen en veiligheidsinformatie	1-1
	Mededeling	1-2
	Veiligheidsaanduidingen in deze handleiding	1-2
	Bedrijfsomgeving	1-3
	Vorzorgsmaatregelen voor gebruik	1-4
	Veiligheid van de laserstraal (Europa)	1-5
	Naleving en conformiteit	1-6
	Wettelijke beperkingen betreffende kopiëren/scannen	1-7
	EN ISO 7779	1-7
	EK1-ITB 2000	1-7
	Vorzorgsmaatregelen bij het gebruik van draadloze LAN (indien aanwezig)	1-7
	Beperkt gebruik van dit product (indien aanwezig)	1-8
	Wettelijke kennisgevingen	1-9
	Energiebesparingsfunctie	1-15
	Functie automatisch dubbelzijdig afdrukken	1-15
	Energiezuinigheid - Papier	1-15
	Milieuvoordelen van "Energiebeheer"	1-15
	Energy Star-programma (ENERGY STAR®)	1-16
2	Het apparaat installeren en configureren	2-1
	Onderdeelnamen	2-2
	Buitenzijde apparaat	2-2
	Aansluitingen/binnenzijde	2-4
	Met verbonden optionele apparatuur	2-6
	Het apparaat en andere apparatuur aansluiten	2-7
	Kabels aansluiten	2-8
	LAN-kabel aansluiten	2-8
	USB-kabel aansluiten	2-9
	Netvoedingskabel aansluiten	2-9
	Aan- en uitzetten	2-10
	Aanzetten	2-10
	Uitzetten	2-10
	Gebruik van het bedieningspaneel	2-11
	Werking paneeltoetsen	2-11
	Bedieningswijze	2-12
	Weergave voor originelen en papier	2-13
	Hulpscherm	2-13
	Aanmelden/afmelden	2-14
	Aanmelden	2-14
	Afmelden	2-15
	Standaardinstellingen van het apparaat	2-16
	Datum en tijd instellen	2-16
	Netwerkconfiguratie	2-18
	Het bekabelde netwerk configureren	2-18
	Energiebesparende functie	2-20
	Energiebesparende stand	2-20
	Slaapstand en Automatische slaapstand	2-20

	Software installeren	2-23
	Software op DVD (Windows)	2-23
	Software in Windows installeren	2-24
	Software verwijderen	2-30
	Software installeren op Mac-computers	2-31
	TWAIN-stuurprogramma instellen	2-33
	WIA-stuurprogramma instellen	2-35
	Teller controleren	2-36
	Command Center RX	2-37
	Command Center RX openen	2-38
	Beveiligingsinstellingen wijzigen	2-40
	Apparaatgegevens wijzigen	2-42
3	Vorbereiding voor het gebruik	3-1
	Papier plaatsen	3-2
	Voorzorgen voor papier plaatsen	3-3
	Papier in de cassettes plaatsen	3-4
	Papier in de multifunctionele lade plaatsen	3-8
	Papierformaat en mediatype opgeven	3-12
	Papierstopper	3-14
	Vorbereiding voor het verzenden van een document naar een gedeelde map op een PC	3-15
	De computernaam en de volledige computernaam noteren	3-15
	De gebruikersnaam en de domeinnaam noteren	3-16
	Een gedeelde map aanmaken, een gedeelde map noteren	3-17
	Windows Firewall configureren	3-21
4	Afdrukken vanaf PC	4-1
	Afdrukken vanaf PC	4-2
	Afdrukken op niet-standaard papierformaten	4-4
	Venster afdrukinstellingen van het printerstuurprogramma	4-5
	Helpmenu printerstuurprogramma	4-7
	De standaardinstellingen van het printerstuurprogramma wijzigen (Windows 8.1) ...	4-7
	Een afdruktaak vanaf de computer annuleren	4-7
	Afdrukken met AirPrint	4-8
	Afdrukken met Google Cloud Print	4-8
	Afdrukken via Mopria	4-8
	Afdrukken met Wi-Fi Direct	4-8
	Status Monitor	4-9
	Toegang tot de Status Monitor	4-9
	Verlaten van de Status Monitor	4-9
	Schermoverzicht Status Monitor	4-9
5	Bediening van het apparaat	5-1
	Originelen plaatsen	5-2
	Originelen op de glasplaat plaatsen	5-2
	Originelen in de documenttoevoer plaatsen	5-3
	Programma	5-5
	Programma's registreren	5-5
	Geregistreerd programma bevestigen	5-6
	Programma oproepen	5-6
	Programma overschrijven	5-7
	Programma verwijderen	5-7
	Instellingen keuzetoets	5-8
	Kopiëren	5-9
	Basisbediening	5-9
	Taken annuleren	5-11
	Verzenden	5-12
	Basisbediening	5-13
	De bestemming opgeven	5-14
	Bestemmingen controleren en bewerken	5-20

	Bevestigingsscherm voor bestemmingen	5-21
	Herhalen	5-22
	Aan mij verzenden (e-mail)	5-22
	Verzenden naar verschillende soorten bestemmingen (Multi-versturen)	5-23
	Verzendtaken annuleren	5-24
	WSD-scan	5-25
	Gebruik van de faxfunctie	5-27
6	Gebruik van de verschillende functies	6-1
	Op de machine beschikbare functies	6-2
	Kopiëren	6-3
	Verzenden	6-4
	Custom Box (afdrukken)	6-6
	Verwisselbaar geheugen (Bestand opslaan, documenten afdrukken)	6-7
	Functies	6-9
	Origineel formaat	6-9
	Papierselectie	6-10
	Afdrukrichting origineel	6-11
	Sorteer	6-12
	Dichtheid	6-12
	Origineel beeld	6-13
	EcoPrint	6-13
	Kleurselectie	6-14
	Zoomen	6-14
	Duplex	6-16
	Blanco pagina overslaan	6-18
	Duplex (2-zijdig origineel)	6-19
	Verzendformaat	6-20
	Bestandsformaat	6-21
	Bestanden scheiden	6-23
	Scanresolutie	6-23
	Onderwerp/tekst	6-24
	Verw. na afdruk. (Verwijderen na afdrukken)	6-24
7	Problemen oplossen	7-1
	Regulier onderhoud	7-2
	Reinigen	7-2
	Vervangen van de tonercontainer	7-5
	Vervangen van de tonerafvalbak	7-9
	Problemen oplossen	7-11
	Storingen oplossen	7-11
	Reageren op foutmeldingen	7-16
	Papierstoringen verhelpen	7-27
8	Appendix	8-1
	Optionele apparatuur	8-2
	Overzicht optionele apparatuur	8-2
	Invoermethode voor tekens	8-3
	Met behulp van de toetsen	8-3
	Specificaties	8-4
	Apparaat	8-4
	Kopieerfuncties	8-6
	Printerfuncties	8-6
	Scannerfuncties	8-7
	Documenttoevoer	8-7
	Papierinvoer (500 vel) (Optie)	8-8
	Index	Index-1

Overzicht

Dit apparaat is standaard uitgerust met kopieer- en printfuncties en kan een gescande afbeelding verzenden als bijlage bij een e-mailbericht of naar een pc die is verbonden met het netwerk. Bij producten met een faxfunctie kan ook de faxfunctie worden gebruikt.



OPMERKING

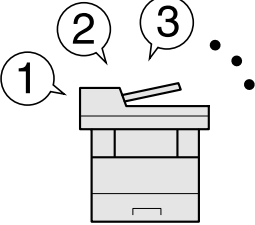
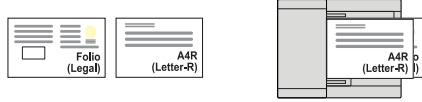
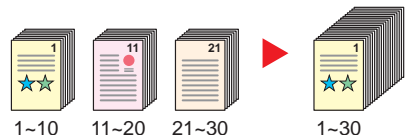
- Alvorens dit apparaat in gebruik te nemen, dient u het volgende te lezen:
 - ➔ [Wettelijke kennisgevingen en veiligheidsinformatie \(pagina 1-1\)](#)
- Voor de voorbereidingen voor het gebruik van het apparaat, zoals de kabelverbindingen en de installatie van software, raadpleeg:
 - ➔ [Het apparaat installeren en configureren \(pagina 2-1\)](#)
- Voor instructies over het plaatsen van papier, het aanmaken van gedeelde mappen en het toevoegen van adressen aan het adresboek, raadpleeg:
 - ➔ [Vorbereiding voor het gebruik \(pagina 3-1\)](#)

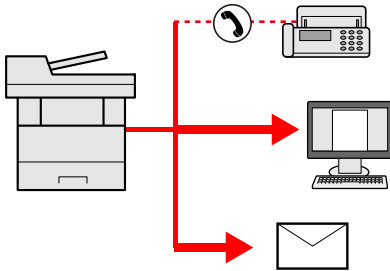
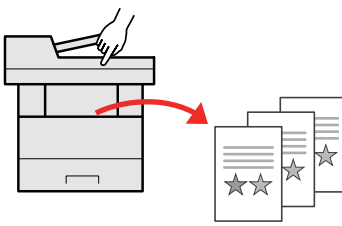
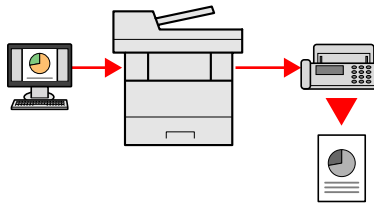
Apparaatspecificaties

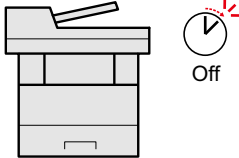
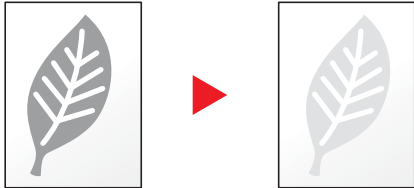
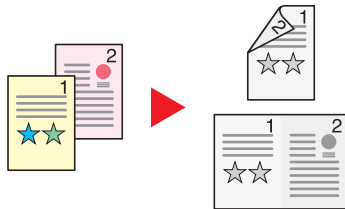
Dit apparaat is uitgerust met vele handige functies.


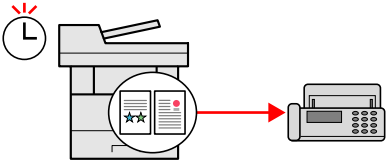
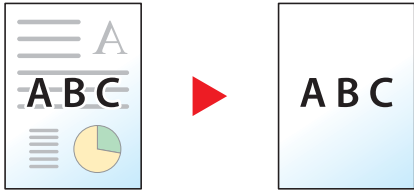
➔ [Gebruik van de verschillende functies \(pagina 6-1\)](#)

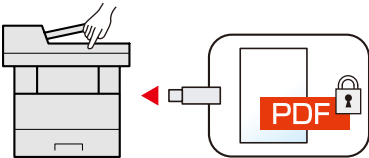

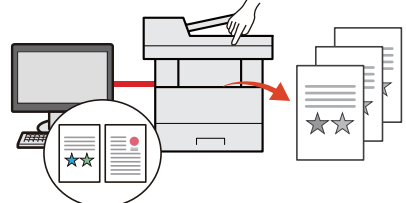
Hier volgen enkele voorbeelden.

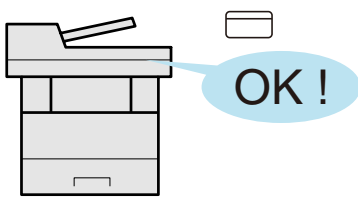
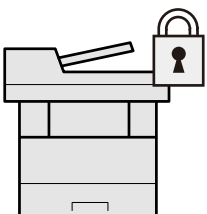
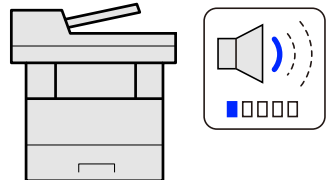
Optimaliseer uw workflow op kantoor		
<p>Toegang tot vaak gebruikte functies met een druk op toets (Programma)</p>  <p>U kunt veelgebruikte functies programmeren.</p> <p>Door veelgebruikte instellingen als favorieten te registreren, kunt u de instellingen gemakkelijk oproepen. Het gebruik van deze favorieten levert ook dezelfde resultaten indien bediend door een andere persoon.</p> <p>➔ Programma (pagina 5-5)</p>	<p>Originelen met verschillende formaten tegelijk scannen (Originelen met verschillende formaten)</p>  <p>Dit is handig bij het voorbereiden van conferentiemateriaal.</p> <p>U kunt de originelen met verschillende formaten in één keer instellen, zodat u de originelen niet telkens opnieuw hoeft in te stellen, ongeacht het formaat.</p> <p>➔ Raadpleeg de <i>Engelse gebruikershandleiding</i></p>	<p>Een groot aantal originelen in verschillende batches scannen en produceren als een taak (Continu scannen)</p>  <p>Dit is handig bij het voorbereiden van een groot aantal folders.</p> <p>Wanneer een groot aantal originelen niet in de documenttoevoer tegelijk kan worden geplaatst, kunnen de originelen in afzonderlijke batches worden gescand en vervolgens worden gekopieerd of verzonden als een taak.</p> <p>➔ Raadpleeg de <i>Engelse gebruikershandleiding</i></p>

Optimaliseer uw workflow op kantoor		
<p>Enmalig verzenden met meerdere verzendopties (Multi-versturen)</p>  <p>U kunt een zelfde document naar de verschillende bestemmingen verzenden m.b.v. een andere methode.</p> <p>U kunt meerdere bestemmingen met verschillende verzendmethoden opgeven, zoals e-mail, SMB en fax.</p> <p>U kunt uw workflow reduceren door taken een voor een te versturen.</p> <p>➔ Verzenden naar verschillende soorten bestemmingen (Multi-versturen) (pagina 5-23)</p>	<p>Veelgebruikte documenten in de machine opslaan (custom box)</p>  <p>U kunt veelgebruikte documenten in het apparaat opslaan en afdrucken wanneer nodig.</p> <p>➔ Raadpleeg de <i>Engelse gebruikershandleiding</i></p>	<p>Een fax vanaf een pc verzenden (Faxen verzenden vanaf een pc)</p>  <p>U kunt deze methode toepassen om faxen te verzenden en het papierverbruik te besparen.</p> <p>U kunt een te faxen bestand vanaf de PC verzenden zonder het te hoeven afdrucken, zodat u het papierverbruik kunt reduceren en verzendtaken op doeltreffende wijze kunt uitvoeren.</p> <p>➔ Gebruikershandleiding voor de fax</p>

Bespaar energie en kosten		
<p>Bespaar de nodige energie (Energiebesparingsfunctie)</p>  <p>Dit apparaat is uitgerust met een energiebesparingsfunctie die automatisch de slaapstand inschakelt.</p> <p>➔ Energiebesparende functie (pagina 2-20)</p>	<p>Toner besparen bij het afdrukken (EcoPrint)</p>  <p>U kunt besparen op het tonerverbruik met deze functie.</p> <p>Als u alleen de gedrukte inhoud hoeft te controleren, zoals een proefafdruk of een kladversie, dan kunt u deze functie gebruiken om te besparen op het tonerverbruik.</p> <p>Gebruik deze functie wanneer geen hoogwaardige afdrুকwaliteit is vereist.</p> <p>➔ EcoPrint (pagina 6-13)</p>	<p>Papierverbruik verminderen (Kopiëren op beide zijden van het papier)</p>  <p>U kunt originelen afdrukken op beide zijden van het papier. U kunt ook meerdere originelen op een vel afdrukken.</p> <p>➔ Duplex (pagina 6-16) Raadpleeg de <i>Engelse gebruikershandleiding</i></p>

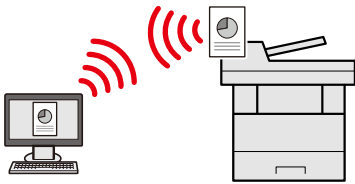
Bespaar energie en kosten		Maak aantrekkelijke documenten
<p>Blanco pagina's overslaan tijdens het afdrukken (Blanco pagina overslaan)</p>  <p>Als er blanco pagina's in een gescand document zijn, worden met deze functie de blanco pagina's overgeslagen en worden alleen de bedrukte pagina's afgedrukt.</p> <p>➔ Blanco pagina overslaan (pagina 6-18)</p>	<p>Een fax verzenden om de communicatiekosten te reduceren (Uitgestelde faxverzending)</p>  <p>Met deze functie kunt u besparen op de verbindingskosten.</p> <p>De verbindingskosten kunnen worden gereduceerd door het instellen van de timer op het tijdstip waarop de verbindingskosten laag/lager zijn.</p> <p>➔ Gebruikershandleiding voor de fax</p>	<p>Doorschijnend beeld voorkomen (Doorschijnen voorkomen)</p>  <p>U kunt voorkomen dat beelden op de achterzijde doorschijnen bij het scannen van dunne originelen.</p> <p>➔ Raadpleeg de <i>Engelse gebruikershandleiding</i></p>

Verbeterde veiligheid		
<p>Een PDF-bestand met wachtwoord beveiligen (PDF-encryptie functies)</p>  <p>Gebruik het wachtwoord voor PDF-formaten om de weergave, het afdrucken en het bewerken van een document te beperken.</p> <p>➔ Raadpleeg de <i>Engelse gebruikershandleiding</i></p>	<p>Gegevens op de SSD beschermen (Encryptie/ overschrijven)</p>  <p>U kunt de overbodige gegevens die op de SSD blijven automatisch overschrijven. Om het uitlekken van gegevens te voorkomen, kan het apparaat de gegevens versleutelen voordat ze naar de SSD worden geschreven.</p> <p>➔ Raadpleeg de <i>Engelse gebruikershandleiding</i></p>	<p>Verlies van afgewerkte documenten voorkomen (Privé-afdruk/opgeslagen taak)</p>  <p>U kunt een printer document tijdelijk opslaan in de machine. Door het document vanaf de machine af te drukken, voorkomt u dat iemand uw document kan nemen.</p> <p>➔ Raadpleeg de <i>Engelse gebruikershandleiding</i></p>

Verbeterde veiligheid		Functies efficiënter gebruiken
<p>Inloggen met ID-kaart (Kaartaauthenticatie)</p>  <p>U kunt inloggen door gewoon een ID-kaart aan te raken. U hoeft uw gebruikersnaam en wachtwoord niet in te voeren.</p> <p>➔ Raadpleeg de <i>Engelse gebruikershandleiding</i></p>	<p>Verbeterde veiligheid (Instellingen voor de beheerder)</p>  <p>Voor meer veiligheid zijn voor beheerders diverse functies beschikbaar.</p> <p>➔ Raadpleeg de <i>Engelse gebruikershandleiding</i></p>	<p>Het apparaat stiller doen werken (Stille modus)</p>  <p>U kunt het apparaat stiller doen werken door het looggeluid ervan te reduceren. U kunt deze modus per taak configureren.</p> <p>➔ Raadpleeg de <i>Engelse gebruikershandleiding</i></p>

Funcities efficiënter gebruiken

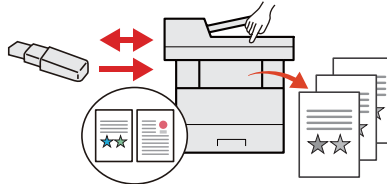
Het apparaat installeren zonder netwerkkabels (Draadloos netwerk)



In een omgeving waar het draadloze LAN wordt gebruikt, kunt u het apparaat installeren zonder netwerkkabels.

➔ Raadpleeg de *Engelse gebruikershandleiding*

USB-geheugen gebruiken (USB-geheugen)



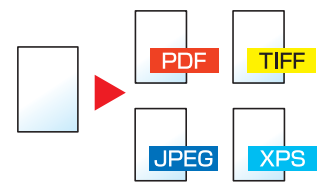
Dit is handig wanneer u een document buiten uw kantoor moet afdrukken of als u een document niet vanaf uw pc kunt afdrukken.

U kunt het document afdrukken vanaf het USB-geheugen door het rechtstreeks op het apparaat aan te sluiten.

Ook originelen gescand op de machine kunnen worden opgeslagen op het USB-geheugen.

➔ Raadpleeg de *Engelse gebruikershandleiding*

Bestandsindeling afbeelding opgeven (Bestandsindeling)

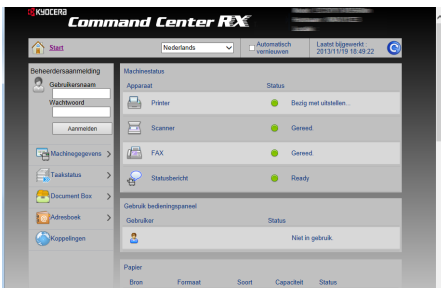


U kunt verschillende bestandsindelingen selecteren bij het verzenden/opslaan van afbeeldingen.

➔ [Bestandsformaat \(pagina 6-21\)](#)

Funcities efficiënter gebruiken

Werking op afstand (Command Center RX)



U kunt toegang op afstand krijgen tot het apparaat voor het afdrukken, verzenden of downloaden van gegevens.

Beheerders kunnen het gedrag van het apparaat of de instellingen configureren.






➔ [Command Center RX \(pagina 2-37\)](#)

Functies kleur en beeldkwaliteit

Het apparaat is uitgerust met diverse functies voor kleur- en beeldkwaliteit. U kunt de gescande afbeelding naar believen aanpassen.

Basis kleurstanden

De volgende basiskleurstanden zijn beschikbaar.













Kleurstand	Beschrijving	Referentiebeeld		Referentiepagina
		Voor	Na	
Auto kleur	Herkent automatisch of het gescande document in kleur of zwart-wit is.			pagina 6-14
Full Color	Scant het document in full color.			pagina 6-14
Grijstinten	Scant het document in grijstinten.			pagina 6-14
Zwart-Wit	Scant het document in zwart-wit.			pagina 6-14

Voor meer informatie, raadpleeg:

➔ [Kleurselectie \(pagina 6-14\)](#)

Beeldkwaliteit en kleur aanpassen

Om de beeldkwaliteit of de kleur van een beeld aan te passen, gebruik de volgende functies.

Ik wil...	Voorbeeldafbeelding		Functie	Pagina
	Voor	Na		
De kleur nauwkeurig aanpassen.				
De dichtheid aanpassen.			Dichtheid	pagina 6-12
De beeldkwaliteit nauwkeurig aanpassen				
De beeldomlijning vervagen of accentueren. Voorbeeld: De beeldomlijning accentueren.			Scherpte	—
Het verschil tussen donkere en lichte delen van het beeld aanpassen.			Contrast	—
De achtergrond van een document donkerder of lichter maken (het gebied zonder tekst of afbeeldingen). Voorbeeld: De achtergrond lichter maken			Dichtheid achtergrond	—
Doorschijnen voorkomen bij dubbelzijdige originelen.			Doorschijnen voorkomen	—
De gescande afbeelding aanpassen				
De bestandsgrootte reduceren en de tekens duidelijk weergeven			Bestandsindeling [Hoge comp. PDF]	pagina 6-21

Handleidingen meegeleverd met het apparaat

Bij dit apparaat worden de volgende handleidingen geleverd. Raadpleeg elke handleiding wanneer nodig.

De inhoud van deze handleidingen kan zonder nadere kennisgeving worden aangepast wanneer de prestaties van het apparaat worden verbeterd.

Gedrukte handleidingen

Voor een snel gebruik van dit apparaat



Quick Guide

Bevat de basisfuncties van de machine, instructies voor optimaal gebruik van de functies, instructies voor routineonderhoud en instructies voor het oplossen van storingen.

Voor een veilig gebruik van dit apparaat



Safety Guide

Bevat informatie over veiligheid en waarschuwingen over installatieomgeving en gebruik van dit apparaat. Lees deze handleiding voor u het apparaat in gebruik neemt.

Safety Guide (ECOSYS M3145dn/ECOSYS M3645dn)

Omvat de benodigde installatieruimte, de waarschuwingsetiketten en andere veiligheidsinformatie. Lees deze handleiding voor u het apparaat in gebruik neemt.

Handleidingen (PDF) op de DVD (Product Library)

Verantwoord gebruik van het apparaat	▶ Gebruikershandleiding (deze handleiding) Bevat instructies voor het laden van papier en het kopiëren, printen en scannen alsook de standaardinstellingen en overige informatie.
Gebruik van de faxfuncties	▶ Gebruikershandleiding voor de fax Bevat instructies voor het gebruik van de faxfunctie.
Gebruik van de ID-kaart	▶ Card Authentication Kit (B) Operation Guide Bevat instructies over de authenticatie met behulp van de ID-kaart.
Verbeterde veiligheid	▶ Data Security Kit (E) Operation Guide Bevat instructies voor de invoer en het gebruik van de Data Security Kit (E), voor het overschrijven en coderen van gegevens.
Machine-informatie eenvoudig registreren en instellingen configureren	▶ Command Center RX User Guide Bevat instructies over toegang tot de machine vanaf een webbrowser op uw computer om de instellingen te controleren en te wijzigen.
Gegevens vanaf een computer afdrucken	▶ Printer Driver User Guide Bevat instructies over de installatie van de printerdriver en het gebruik van de printerfunctie.
Direct afdrucken van een PDF-bestand	▶ KYOCERA Net Direct Print Operation Guide Bevat instructies over het afdrucken van PDF-bestanden zonder Adobe Acrobat of Reader te moeten lanceren.
Toezicht houden op het apparaat en printers van het netwerk	▶ KYOCERA Net Viewer User Guide Bevat instructies over het toezicht op uw netwerkprinter systeem (het apparaat) met KYOCERA Net Viewer.
Afdrukken zonder de printerdriver te gebruiken	▶ PRESCRIBE Commands Command Reference Geeft uitleg over de beschrijvingstaal van het apparaat (PRESCRIBE-commando's).
	PRESCRIBE Commands Technical Reference Geeft uitleg over de PRESCRIBE-command functies en de bediening voor elk emulatietype.
De afdruk- of scanpositie aanpassen	▶ Maintenance Menu User Guide Het onderhoudsmenu (Maintenance Menu) geeft uitleg over hoe het afdrucken, scannen en andere instellingen te configureren.

Installeer de volgende versies van Adobe Reader om de handleidingen op de DVD te bekijken.
Versie 8.0 of hoger

Over de gebruikershandleiding (deze handleiding)

Overzicht van de handleiding

Deze gebruikershandleiding bestaat uit de volgende hoofdstukken.

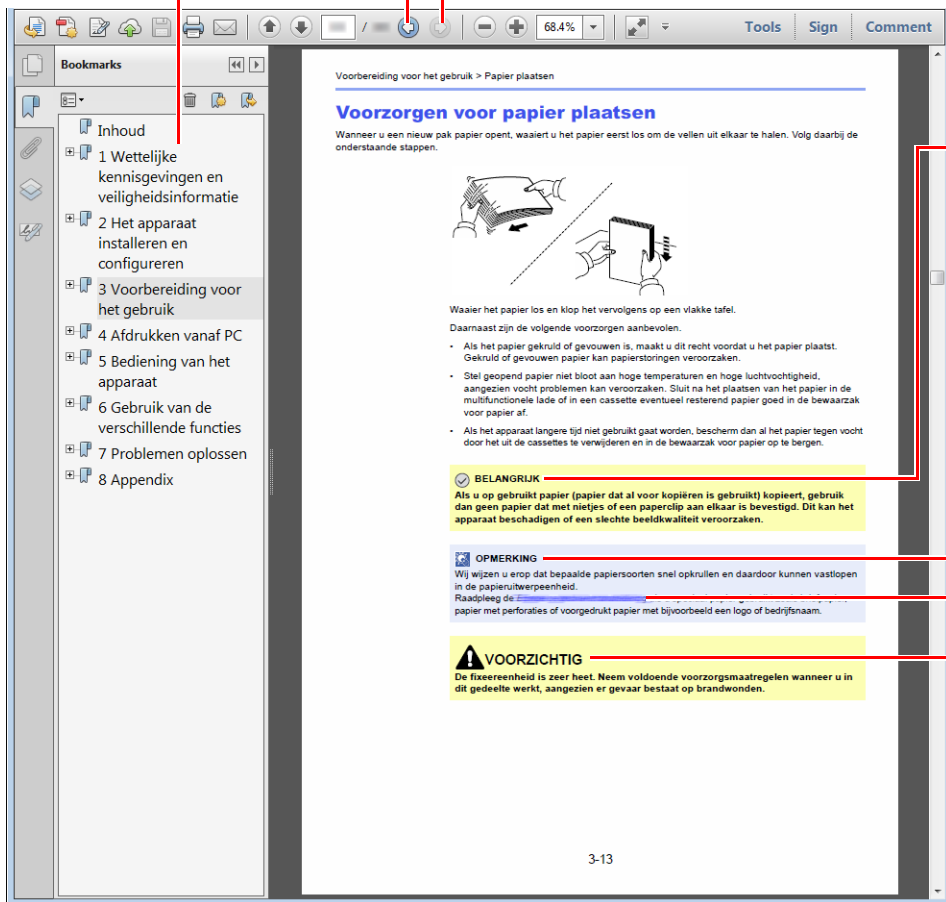
Hoofdstuk		Inhoud
1	Wettelijke kennisgevingen en veiligheidsinformatie	Dit hoofdstuk beschrijft de voorzorgsmaatregelen met betrekking tot het gebruik van het apparaat en informatie over handelsmerken.
2	Het apparaat installeren en configureren	Beschrijft de onderdeelnamen, kabelaansluitingen, installatie van de software, aanmelden, afmelden, en andere zaken met betrekking tot het beheer van het apparaat.
3	Vorbereiding voor het gebruik	Beschrijft de nodige voorbereidingen en instellingen voor gebruik van de machine, zoals het gebruik van het bedieningspaneel, papier laden, en een adresboek aanmaken.
4	Afdrukken vanaf PC	Beschrijft de functies die beschikbaar zijn wanneer het apparaat als printer wordt gebruikt.
5	Bediening van het apparaat	Beschrijft de basisinstructies voor gebruik van het apparaat, zoals het plaatsen van originelen, het maken van kopieën, het verzenden van documenten, en het gebruik van documentboxen.
6	Gebruik van de verschillende functies	Beschrijft handige functies die beschikbaar zijn op het apparaat.
7	Problemen oplossen	Geeft instructies over wat te doen wanneer de toner op is, er een fout wordt weergegeven, of als het papier vastloopt of een ander probleem optreedt.
8	Appendix	Beschrijft handige opties die beschikbaar zijn voor het apparaat. Biedt informatie over mediatypen en papierformaten, en bevat een verklarende woordenlijst. Bevat uitleg over het invoeren van tekens en een overzicht van de specificaties van het apparaat.

Vormgevingselementen in deze handleiding

Adobe Reader XI wordt als voorbeeld genomen in de onderstaande uitleg.

Klik op een item in de inhoudsopgave om naar de bijbehorende pagina te gaan.

Klik om van de huidige pagina naar de vorige pagina te gaan. Dit is handig om terug te keren naar de pagina van waaruit u naar de huidige pagina bent gegaan.



BELANGRIJK

Geeft de operationele eisen en beperkingen aan om de machine correct te doen werken en om schade aan het apparaat of andere apparatuur te voorkomen.

OPMERKING

Geeft bijkomende verklaringen en referentie-informatie voor bewerkingen.

Raadpleeg

Klik op de onderstreepte tekst om naar de bijbehorende pagina te gaan.

VOORZICHTIG

Dit geeft aan dat wanneer u onvoldoende aandacht besteedt aan of u zich niet op de juiste wijze houdt aan de betreffende punten, dit kan leiden tot lichamelijk letsel of mechanische beschadiging.

OPMERKING

De items die worden weergegeven in Adobe Reader variëren, afhankelijk van de gebruikswijze. Als de inhoudsopgave of de gereedschappen niet worden weergegeven, raadpleeg Adobe Reader Help.

Bepaalde items zijn in deze handleiding aangegeven met de onderstaande vormgevingselementen.

Vormgevings-element	Beschrijving
[Vet]	Geeft toetsen en knoppen aan.
“Standaard”	Geeft een bericht of instelling aan.

Vormgevingselementen bij procedures voor bediening van het apparaat

In deze handleiding is de ononderbroken werking als volgt:

Bedieningsprocedure	Procedure aangegeven in deze handleiding
Druk op de [Systeemmenu/Tellers]-toets. ▼ Druk op de [▲] of [▼]-toets om [Algemene instell] te kiezen. ▼ Druk op de [OK]-toets.	[Systeemmenu/Tellers]-toets > [▲] [▼]-toets > [Algemene instell] > [OK]-toets

Menu Map

Hier volgt een lijst met menu's die op het berichtenscherm kunnen verschijnen. Afhankelijk van de instellingen, kunnen sommige menu's niet worden weergegeven. Sommige menunamen kunnen verschillen van de aangegeven titels.

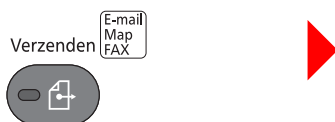
Kopiëren



Funciemenu



Stille modus (Raadpleeg de <i>Engelse gebruikershandleiding</i>)
Papierselectie (pagina 6-10)
Sorteren (pagina 6-12)
ID-kaart kopie (Raadpleeg de <i>Engelse gebruikershandleiding</i>)
Duplex (pagina 6-16)
Zoomen (pagina 6-14)
Combineren (Raadpleeg de <i>Engelse gebruikershandleiding</i>)
Orig. formaat (pagina 6-9)
Richting orig. (pagina 6-11)
Vers.form.origi. (Raadpleeg de <i>Engelse gebruikershandleiding</i>)
Origineel beeld (pagina 6-13)
Dichtheid (pagina 6-12)
EcoPrint (pagina 6-13)
Continu scannen (Raadpleeg de <i>Engelse gebruikershandleiding</i>)
Best.naam inv. (Raadpleeg de <i>Engelse gebruikershandleiding</i>)
Meld. taak. volt. (Raadpleeg de <i>Engelse gebruikershandleiding</i>)
Priorit.onderdr. (Raadpleeg de <i>Engelse gebruikershandleiding</i>)
Scherpte (Raadpleeg de <i>Engelse gebruikershandleiding</i>)
Contrast (Raadpleeg de <i>Engelse gebruikershandleiding</i>)
Dichth.achtergr. (Raadpleeg de <i>Engelse gebruikershandleiding</i>)
D.sch.voorkomen (Raadpleeg de <i>Engelse gebruikershandleiding</i>)
Blc.pag.oversl. (pagina 6-13)



Mij(E-mail) (pagina 5-22)
E-mail (pagina 5-16)
Map (SMB) (pagina 5-17)
Map (FTP) (pagina 5-17)
WSD-scan (pagina 5-25)
Fax-server (Raadpleeg de <i>Engelse gebruikershandleiding</i>)
FAX (Raadpleeg Gebruikershandleiding voor de fax.)







Stille modus (Raadpleeg de <i>Engelse gebruikershandleiding</i>)
Kleurselectie (pagina 6-14)
Orig. formaat (pagina 6-9)
Origineel beeld (pagina 6-13)
Scanresolutie (pagina 6-23)
Verzendformaat (pagina 6-20)
Zoomen (pagina 6-14)
Richting orig. (pagina 6-11)
Vers.form.origi. (Raadpleeg de <i>Engelse gebruikershandleiding</i>)
Continu scannen (pagina 6-21)
Bestandsformaat (pagina 6-21)
Best.naam inv. (Raadpleeg de <i>Engelse gebruikershandleiding</i>)
Onderwerp/tekst (pagina 6-24)
Lang origineel (Raadpleeg de <i>Engelse gebruikershandleiding</i>)
Meld. taak. volt. (Raadpleeg de <i>Engelse gebruikershandleiding</i>)
Faxresolutie (Raadpleeg Gebruikershandleiding voor de fax.)
Uitgestelde fax (Raadpleeg Gebruikershandleiding voor de fax.)
Directe faxverz.. (Raadpleeg Gebruikershandleiding voor de fax.)
FAX Polling RX (Raadpleeg Gebruikershandleiding voor de fax.)
FAX TX-rapport (Raadpleeg Gebruikershandleiding voor de fax.)
Dichtheid (pagina 6-12)
Dubbelzijdig (pagina 6-19)
FTP-cod. ontv. (Raadpleeg de <i>Engelse gebruikershandleiding</i>)
Best.scheiden (pagina 6-23)
Scherpte (Raadpleeg de <i>Engelse gebruikershandleiding</i>)
Contrast (Raadpleeg de <i>Engelse gebruikershandleiding</i>)
Dichth.achtergr. (Raadpleeg de <i>Engelse gebruikershandleiding</i>)
D.sch.voorkomen (Raadpleeg de <i>Engelse gebruikershandleiding</i>)
Blc.pag.oversl. (pagina 6-23)

Documentbox /USB



Custom box	(Bestandselectie)	Afdr. (Set Wijz.)		Stille modus (Raadpleeg de <i>Engelse gebruikershandleiding</i>)
				Sorteren (pagina 6-12)
				Papierselectie (pagina 6-10)
				Dubbelzijdig (pagina 6-16)
				EcoPrint (pagina 6-13)
				Best.naam inv. (Raadpleeg de <i>Engelse gebruikershandleiding</i>)
				Meld. taak. volt. (Raadpleeg de <i>Engelse gebruikershandleiding</i>)
				Priorit. onderdr. (Raadpleeg de <i>Engelse gebruikershandleiding</i>)
Verw. na afdruk. (Raadpleeg de <i>Engelse gebruikershandleiding</i>)				
Vak Subadres (Raadpleeg Gebruikershandleiding voor de fax.)				
Polling box (Raadpleeg Gebruikershandleiding voor de fax.)				
Taakvenster	Privé/Opgesl.tk (Raadpleeg de <i>Engelse gebruikershandleiding</i>)			
	Snelk./Testen (Raadpleeg de <i>Engelse gebruikershandleiding</i>)			
USB-geheugen	Bestand opslaan			Stille modus (Raadpleeg de <i>Engelse gebruikershandleiding</i>)
				Kleurselectie (pagina 6-14)
				Orig. formaat (pagina 6-9)
				Origineel beeld (pagina 6-13)
				Scanresolutie (pagina 6-23)
				Opslagformaat (Raadpleeg de <i>Engelse gebruikershandleiding</i>)
				Zoomen (pagina 6-14)
				Richting orig. (pagina 6-11)
				Vers.form.origi.
				Continu scannen (Raadpleeg de <i>Engelse gebruikershandleiding</i>)
				Lang origineel
				Bestandsformaat (pagina 6-21)
				Best.scheiden (pagina 6-23)
				Best.naam inv. (Raadpleeg de <i>Engelse gebruikershandleiding</i>)
				Meld. taak. volt. (Raadpleeg de <i>Engelse gebruikershandleiding</i>)
				Dichtheid (pagina 6-12)
				Dubbelzijdig (pagina 6-19)
Scherpte (Raadpleeg de <i>Engelse gebruikershandleiding</i>)				
Contrast (Raadpleeg de <i>Engelse gebruikershandleiding</i>)				

USB-geheugen	Bestand opslaan	 Functiemenu 	Dichth.achtergr. (Raadpleeg de <i>Engelse gebruikershandleiding</i>)	
			D.sch.voorkomen (Raadpleeg de <i>Engelse gebruikershandleiding</i>)	
			Blc.pag.oversl. (pagina 6-19)	
	(Bestandse lectie)	Afdrukken	 Functiemenu 	Stille modus (Raadpleeg de <i>Engelse gebruikershandleiding</i>)
	Papierselectie (pagina 6-10)			
	Sorteren(pagina 6-12)			
	Duplex (pagina 6-16)			
	EcoPrint (pagina 6-13)			
	Best.naam inv. (Raadpleeg de <i>Engelse gebruikershandleiding</i>)			
	Meld. taak. volt. (Raadpleeg de <i>Engelse gebruikershandleiding</i>)			
Priorit.onderdr. (Raadpleeg de <i>Engelse gebruikershandleiding</i>)				
			Gecodeerde PDF (Raadpleeg de <i>Engelse gebruikershandleiding</i>)	
			JPEG/TIFF-afdruk (Raadpleeg de <i>Engelse gebruikershandleiding</i>)	
			XPS pag. aanp. (Raadpleeg de <i>Engelse gebruikershandleiding</i>)	



Programma oproepen ([pagina 5-6](#))

Status/
Taak annuleren



Status afdr.taak (Raadpleeg de <i>Engelse gebruikershandleiding</i>)
Taakstatus verst. (Raadpleeg de <i>Engelse gebruikershandleiding</i>)
Taakst. opslaan (Raadpleeg de <i>Engelse gebruikershandleiding</i>)
Geplande taak (Raadpleeg de <i>Engelse gebruikershandleiding</i>)
Status afdr.taak (Raadpleeg de <i>Engelse gebruikershandleiding</i>)
Log afdr.taak (Raadpleeg de <i>Engelse gebruikershandleiding</i>)
Takenlog opslaan (Raadpleeg de <i>Engelse gebruikershandleiding</i>)
FAX taaklog (Raadpleeg Gebruikershandleiding voor de fax.)
Scanner (Raadpleeg de <i>Engelse gebruikershandleiding</i>)
Printer (Raadpleeg de <i>Engelse gebruikershandleiding</i>)
FAX (Raadpleeg Gebruikershandleiding voor de fax.)
Tonerstatus (Raadpleeg de <i>Engelse gebruikershandleiding</i>)
Papierstatus (Raadpleeg de <i>Engelse gebruikershandleiding</i>)
USB-geheugen (Raadpleeg de <i>Engelse gebruikershandleiding</i>)
SSD (Raadpleeg de <i>Engelse gebruikershandleiding</i>)
USB-toetsenbord (Raadpleeg de <i>Engelse gebruikershandleiding</i>)
Toetsenbord (Raadpleeg de <i>Engelse gebruikershandleiding</i>)
Netwerk (Raadpleeg de <i>Engelse gebruikershandleiding</i>)
Wi-Fi (Raadpleeg de <i>Engelse gebruikershandleiding</i>)
Wi-Fi Direct (Raadpleeg de <i>Engelse gebruikershandleiding</i>)
Optie netwerk (Raadpleeg de <i>Engelse gebruikershandleiding</i>)

Systeemmenu/
Tellers



Rapport	Druk rapport af	Plattegrond menu (Raadpleeg de <i>Engelse gebruikershandleiding</i>)
		Statuspagina (Raadpleeg de <i>Engelse gebruikershandleiding</i>)
		Lettertypes (Raadpleeg de <i>Engelse gebruikershandleiding</i>) <i>Opt</i>
		Opt NW Status (Raadpleeg de <i>Engelse gebruikershandleiding</i>)
		Data defin.verw. (Raadpleeg de <i>Engelse gebruikershandleiding</i>)
	Inst.beh.rapport (Raadpleeg Gebruikershandleiding voor de fax.)	
	Inst.result.rapp (Raadpleeg de <i>Engelse gebruikershandleiding</i>)	
	Taakloggeschied.	Autom. verzenden (Raadpleeg de <i>Engelse gebruikershandleiding</i>) <i>Opt</i>
		Verzend geschied (Raadpleeg de <i>Engelse gebruikershandleiding</i>)
		Bestemming (Raadpleeg de <i>Engelse gebruikershandleiding</i>)
		Onderwerp (Raadpleeg de <i>Engelse gebruikershandleiding</i>)
		SSFClogonderwerp (Raadpleeg de <i>Engelse gebruikershandleiding</i>)
		Pers. info. (Raadpleeg de <i>Engelse gebruikershandleiding</i>)
	Teller (pagina 2-36)	

Systeem/Netwerk	Netwerk inst.	Hostnaam (Raadpleeg de <i>Engelse gebruikershandleiding</i>)		
		Wi-Fi Direct i.	Wi-Fi Direct (Raadpleeg de <i>Engelse gebruikershandleiding</i>)	
			Naam apparaat (Raadpleeg de <i>Engelse gebruikershandleiding</i>)	
			IP-adres (Raadpleeg de <i>Engelse gebruikershandleiding</i>)	
			Auto afkoppelen (Raadpleeg de <i>Engelse gebruikershandleiding</i>)	
		Wi-Fi instell.	Wi-Fi (Raadpleeg de <i>Engelse gebruikershandleiding</i>)	
			Instellingen (Raadpleeg de <i>Engelse gebruikershandleiding</i>)	
			TCP/IP instel. (Raadpleeg de <i>Engelse gebruikershandleiding</i>)	
			Netw.opn.opstart (Raadpleeg de <i>Engelse gebruikershandleiding</i>)	
		Inst.bdr.netwk.	TCP/IP instel. (Raadpleeg de <i>Engelse gebruikershandleiding</i>)	
			LAN-interface (Raadpleeg de <i>Engelse gebruikershandleiding</i>)	
		Bonjour (Raadpleeg de <i>Engelse gebruikershandleiding</i>)		
		IP-filter (IPv4) (Raadpleeg de <i>Engelse gebruikershandleiding</i>)		
		IP-filter (IPv6) (Raadpleeg de <i>Engelse gebruikershandleiding</i>)		
		IPSec (Raadpleeg de <i>Engelse gebruikershandleiding</i>)		
		Protocolinstell (Raadpleeg de <i>Engelse gebruikershandleiding</i>)		
		Beveil. instell. (Raadpleeg de <i>Engelse gebruikershandleiding</i>)		
		Ping (Raadpleeg de <i>Engelse gebruikershandleiding</i>)		
		Netw.opn.opstart (Raadpleeg de <i>Engelse gebruikershandleiding</i>)		
		Option. netwerk	Basis (Raadpleeg de <i>Engelse gebruikershandleiding</i>)	
		Draadloos netw.	Instellingen (Raadpleeg de <i>Engelse gebruikershandleiding</i>)	
			Basis (Raadpleeg de <i>Engelse gebruikershandleiding</i>)	
		Primair netwerk (Raadpleeg de <i>Engelse gebruikershandleiding</i>)		
	I/F Vergr. Inst.	USB-host (Raadpleeg de <i>Engelse gebruikershandleiding</i>)		
		USB-apparaat (Raadpleeg de <i>Engelse gebruikershandleiding</i>)		
		USB-opslag (Raadpleeg de <i>Engelse gebruikershandleiding</i>)		
		Optionele I/F (Raadpleeg de <i>Engelse gebruikershandleiding</i>)		
	Bluetooth inst. (Raadpleeg de <i>Engelse gebruikershandleiding</i>)			
	Beveiligingsniv. (Raadpleeg de <i>Engelse gebruikershandleiding</i>)			
	Data beveiliging (Raadpleeg de <i>Engelse gebruikershandleiding</i>)			
	Herstart (Raadpleeg de <i>Engelse gebruikershandleiding</i>)			

Systeem/Netwerk	Optionele funct. (Raadpleeg de <i>Engelse gebruikershandleiding</i>)		
	Softwareversie (Raadpleeg de <i>Engelse gebruikershandleiding</i>)		
	FAX-server inst. (Raadpleeg de <i>Engelse gebruikershandleiding</i>)		
Aanm./Taakacc.	Inst. gebr.aanm.	Aanmelding gebr. (Raadpleeg de <i>Engelse gebruikershandleiding</i>)	
		Lijst lok.gebr. (Raadpleeg de <i>Engelse gebruikershandleiding</i>)	
		Lokale autoris. (Raadpleeg de <i>Engelse gebruikershandleiding</i>)	
		Accountvergr. (Raadpleeg de <i>Engelse gebruikershandleiding</i>)	
		Instell.ID-kaart	Toets Aanmelden (Raadpleeg de <i>Engelse gebruikershandleiding</i>)
			Aanv.Verificat. (Raadpleeg de <i>Engelse gebruikershandleiding</i>)
		Groepsautoris. (Raadpleeg de <i>Engelse gebruikershandleiding</i>)	
		GastMacht.inst. (Raadpleeg de <i>Engelse gebruikershandleiding</i>)	
		PIN Login (Raadpleeg de <i>Engelse gebruikershandleiding</i>)	
		Nw gebr.eigensch (Raadpleeg de <i>Engelse gebruikershandleiding</i>)	
	Taakacc. inst.	Taakaccounting (Raadpleeg de <i>Engelse gebruikershandleiding</i>)	
		Toeg.accounting (Raadpleeg de <i>Engelse gebruikershandleiding</i>)	
		Account. rapport (Raadpleeg de <i>Engelse gebruikershandleiding</i>)	
		Totaal account (Raadpleeg de <i>Engelse gebruikershandleiding</i>)	
		Ind. taak. acc. (Raadpleeg de <i>Engelse gebruikershandleiding</i>)	
		Account. lijst (Raadpleeg de <i>Engelse gebruikershandleiding</i>)	
		Stand.instelling	Limiet toepassen (Raadpleeg de <i>Engelse gebruikershandleiding</i>)
			Tell. kop./afdr. (Raadpleeg de <i>Engelse gebruikershandleiding</i>)
	Tellerlimiet (Raadpleeg de <i>Engelse gebruikershandleiding</i>)		
	Gebr. onbekend	Onbek. ID taak (Raadpleeg de <i>Engelse gebruikershandleiding</i>)	
		Eigenschap gebr. (Raadpleeg de <i>Engelse gebruikershandleiding</i>)	
Eigenschap gebr. (Raadpleeg de <i>Engelse gebruikershandleiding</i>)			
Algemene instell	Taal (Raadpleeg de <i>Engelse gebruikershandleiding</i>)		
	Standaardscherm (Raadpleeg de <i>Engelse gebruikershandleiding</i>)		
	Geluid	Alarm (Raadpleeg de <i>Engelse gebruikershandleiding</i>)	
		Fax-speaker (Raadpleeg Gebruikershandleiding voor de fax.)	
		Fax-monitor (Raadpleeg Gebruikershandleiding voor de fax.)	
Helderheid (Raadpleeg de <i>Engelse gebruikershandleiding</i>)			

Algemene instell	Inst. orig./pap.	Custom form.orig (Raadpleeg de <i>Engelse gebruikershandleiding</i>)	
		Detec. Orig.(DT) (Raadpleeg de <i>Engelse gebruikershandleiding</i>)	
		Stn orig. form. (Raadpleeg de <i>Engelse gebruikershandleiding</i>)	
		Custom papierfmt (Raadpleeg de <i>Engelse gebruikershandleiding</i>)	
		Cassette 1 inst.	Cassette 1 frmt (Raadpleeg de <i>Engelse gebruikershandleiding</i>)
			Cassette 1 soort (Raadpleeg de <i>Engelse gebruikershandleiding</i>)
		Cassette 2 inst.	Cassette 2 frmt (Raadpleeg de <i>Engelse gebruikershandleiding</i>)
			Cassette 2 soort (Raadpleeg de <i>Engelse gebruikershandleiding</i>)
		Cassette 3 inst.	Cassette 3 frmt (Raadpleeg de <i>Engelse gebruikershandleiding</i>)
			Cassette 3 soort (Raadpleeg de <i>Engelse gebruikershandleiding</i>)
		Cassette 4 inst.	Cassette 4 frmt (Raadpleeg de <i>Engelse gebruikershandleiding</i>)
			Cassette 4 soort (Raadpleeg de <i>Engelse gebruikershandleiding</i>)
		Cassette 5 inst.	Cassette 5 frmt (Raadpleeg de <i>Engelse gebruikershandleiding</i>)
			Cassette 5 soort (Raadpleeg de <i>Engelse gebruikershandleiding</i>)
		Inst. MF-lade	MP-lade form. (Raadpleeg de <i>Engelse gebruikershandleiding</i>)
			MP-lade type (Raadpleeg de <i>Engelse gebruikershandleiding</i>)
		Inst. mediatype (Raadpleeg de <i>Engelse gebruikershandleiding</i>)	
		Media voor Auto (Raadpleeg de <i>Engelse gebruikershandleiding</i>)	
		Stand. papierbron (Raadpleeg de <i>Engelse gebruikershandleiding</i>)	
		Act. spec.papier (Raadpleeg de <i>Engelse gebruikershandleiding</i>)	
	Ber. papierinst. (Raadpleeg de <i>Engelse gebruikershandleiding</i>)		
	Voorinst. lim. (Raadpleeg de <i>Engelse gebruikershandleiding</i>)		
	Maateenheid (Raadpleeg de <i>Engelse gebruikershandleiding</i>)		
	Foutafhandeling	Fout dubbelz pap (Raadpleeg de <i>Engelse gebruikershandleiding</i>)	
		Fout papertype (Raadpleeg de <i>Engelse gebruikershandleiding</i>)	
	Datum instellen	Datum/tijd (Raadpleeg de <i>Engelse gebruikershandleiding</i>)	
		Datumformaat (Raadpleeg de <i>Engelse gebruikershandleiding</i>)	
		Datumnotatie (Raadpleeg de <i>Engelse gebruikershandleiding</i>)	
		Zomertijd (Raadpleeg de <i>Engelse gebruikershandleiding</i>)	

Algemene instell	Timerinstelling	Reset Inst Autom (Raadpleeg de <i>Engelse gebruikershandleiding</i>) <i>Opt</i>
		Schermtimer res. (Raadpleeg de <i>Engelse gebruikershandleiding</i>)
		Standby Timer (Raadpleeg de <i>Engelse gebruikershandleiding</i>)
		Slaapstandniveau (modellen uitgez. voor Europa) (Raadpleeg de <i>Engelse gebruikershandleiding</i>)
		Slaapstandniveau (modellen voor Europa) (Raadpleeg de <i>Engelse gebruikershandleiding</i>)
		Timer slaapstand (Raadpleeg de <i>Engelse gebruikershandleiding</i>)
		Wek. timerinst. (Raadpleeg de <i>Engelse gebruikershandleiding</i>)
		Uitschakelvoorw. (Raadpleeg de <i>Engelse gebruikershandleiding</i>)
		Uitschakeltimer (Raadpleeg de <i>Engelse gebruikershandleiding</i>)
		Fouten aut. verw. (Raadpleeg de <i>Engelse gebruikershandleiding</i>)
		Fout wis timer (Raadpleeg de <i>Engelse gebruikershandleiding</i>)
		Onbruikbare Tijd (Raadpleeg Gebruikershandleiding voor de fax.)
		Ping Time-out (Raadpleeg de <i>Engelse gebruikershandleiding</i>)
		Stand.inst.funct
	Scanresolutie (Raadpleeg de <i>Engelse gebruikershandleiding</i>)	
	Faxresolutie (Raadpleeg Gebruikershandleiding voor de fax.)	
	Orig.afbld.(Kop) (Raadpleeg de <i>Engelse gebruikershandleiding</i>)	
	Orig.afbld.(Verz) (Raadpleeg de <i>Engelse gebruikershandleiding</i>)	
	Zoomen (Raadpleeg de <i>Engelse gebruikershandleiding</i>)	
	Sorteren (Raadpleeg de <i>Engelse gebruikershandleiding</i>)	
	Richting orig. (Raadpleeg de <i>Engelse gebruikershandleiding</i>)	
	Achtergr(Kop.) (Raadpleeg de <i>Engelse gebruikershandleiding</i>)	
	Achtergr(verz.) (Raadpleeg de <i>Engelse gebruikershandleiding</i>)	
	EcoPrint (Raadpleeg de <i>Engelse gebruikershandleiding</i>)	
	Voork.Doorschijn (Raadpleeg de <i>Engelse gebruikershandleiding</i>)	
	Voork.Doorschijn (Raadpleeg de <i>Engelse gebruikershandleiding</i>)	
	BlcOversl(Kop) (Raadpleeg de <i>Engelse gebruikershandleiding</i>)	
	BlcOversl(Zend) (Raadpleeg de <i>Engelse gebruikershandleiding</i>)	
	Best.naam inv. (Raadpleeg de <i>Engelse gebruikershandleiding</i>)	
	Onderwerp/tekst (Raadpleeg de <i>Engelse gebruikershandleiding</i>)	
	Con.scan-Kopie (Raadpleeg de <i>Engelse gebruikershandleiding</i>)	
	Cont.scn-FAX (Raadpleeg de <i>Engelse gebruikershandleiding</i>)	

Algemene instell	Stand.inst.funct	Con.scan-Overige (Raadpleeg de <i>Engelse gebruikershandleiding</i>)		
		Bestandsformaat (Raadpleeg de <i>Engelse gebruikershandleiding</i>)		
		Best.scheiden (Raadpleeg de <i>Engelse gebruikershandleiding</i>)		
		JPEG/TIFF-afdruk (Raadpleeg de <i>Engelse gebruikershandleiding</i>)		
		XPS pag. aanp. (Raadpleeg de <i>Engelse gebruikershandleiding</i>)		
		Detailinstelling	2-in-1 -lay-out (Raadpleeg de <i>Engelse gebruikershandleiding</i>)	
			4-in-1 -lay-out (Raadpleeg de <i>Engelse gebruikershandleiding</i>)	
			Kader (Raadpleeg de <i>Engelse gebruikershandleiding</i>)	
			Orig. binden (Raadpleeg de <i>Engelse gebruikershandleiding</i>)	
			Binden voltooien (Raadpleeg de <i>Engelse gebruikershandleiding</i>)	
			Beeldkwaliteit (Raadpleeg de <i>Engelse gebruikershandleiding</i>)	
	Kleur TIFF-comp. (Raadpleeg de <i>Engelse gebruikershandleiding</i>)			
	PDF/A (Raadpleeg de <i>Engelse gebruikershandleiding</i>)			
	PDF mt hog.cmpr. (Raadpleeg de <i>Engelse gebruikershandleiding</i>)			
	OverTeSIItems K. (Raadpleeg de <i>Engelse gebruikershandleiding</i>)			
	OverTeSIItems V. (Raadpleeg de <i>Engelse gebruikershandleiding</i>)			
	Aanmelding (Raadpleeg de <i>Engelse gebruikershandleiding</i>)			
	RAM-disk mode (Raadpleeg de <i>Engelse gebruikershandleiding</i>)			
	Option. geheugen (Raadpleeg de <i>Engelse gebruikershandleiding</i>)			
	Status/Log wrgv(Raadpleeg de <i>Engelse gebruikershandleiding</i>)			
Toetsenbord type (Raadpleeg de <i>Engelse gebruikershandleiding</i>)				
Toneralarm (Raadpleeg de <i>Engelse gebruikershandleiding</i>)				
Toon UitschMeld. (Raadpleeg de <i>Engelse gebruikershandleiding</i>)				
Inst.en.besp.st. (Raadpleeg de <i>Engelse gebruikershandleiding</i>)				
Ber.BannerAfdruk (Raadpleeg de <i>Engelse gebruikershandleiding</i>)				
Kopiëren	Papierselectie (Raadpleeg de <i>Engelse gebruikershandleiding</i>)			
	Autom.papiersel. (Raadpleeg de <i>Engelse gebruikershandleiding</i>)			
	Aut. Priorit. % (Raadpleeg de <i>Engelse gebruikershandleiding</i>)			
	Prior.voorbeh. (Raadpleeg de <i>Engelse gebruikershandleiding</i>)			
	Kies toetsenset. (Raadpleeg de <i>Engelse gebruikershandleiding</i>)			

Printer	Emulatie inst. (Raadpleeg de <i>Engelse gebruikershandleiding</i>)	
	EcoPrint (Raadpleeg de <i>Engelse gebruikershandleiding</i>)	
	A4/Lett override (Raadpleeg de <i>Engelse gebruikershandleiding</i>)	
	Dubbelzijdig (Raadpleeg de <i>Engelse gebruikershandleiding</i>)	
	Exemplaren (Raadpleeg de <i>Engelse gebruikershandleiding</i>)	
	Afdrukrichting (Raadpleeg de <i>Engelse gebruikershandleiding</i>)	
	Brede A4 (Raadpleeg de <i>Engelse gebruikershandleiding</i>)	
	Timeout doorvoer (Raadpleeg de <i>Engelse gebruikershandleiding</i>)	
	LF-actie (Raadpleeg de <i>Engelse gebruikershandleiding</i>)	
	CR-actie (Raadpleeg de <i>Engelse gebruikershandleiding</i>)	
	Taaknaam (Raadpleeg de <i>Engelse gebruikershandleiding</i>)	
	Gebruikersnaam (Raadpleeg de <i>Engelse gebruikershandleiding</i>)	
	Priorit. MP-bak (Raadpleeg de <i>Engelse gebruikershandleiding</i>)	
	Papier Aanv Mode (Raadpleeg de <i>Engelse gebruikershandleiding</i>)	
	Autom. cas. verw (Raadpleeg de <i>Engelse gebruikershandleiding</i>)	
	Resolutie (Raadpleeg de <i>Engelse gebruikershandleiding</i>)	
	KIR (Raadpleeg de <i>Engelse gebruikershandleiding</i>)	
	Taak afsluiter (Raadpleeg de <i>Engelse gebruikershandleiding</i>)	
Verzenden	Kies toetsenset. (Raadpleeg de <i>Engelse gebruikershandleiding</i>)	
	Bestemm.contr. (Raadpleeg de <i>Engelse gebruikershandleiding</i>)	
	Nwe best. Invoer. (Raadpleeg de <i>Engelse gebruikershandleiding</i>)	
	Nr.herh.bestemm. (Raadpleeg de <i>Engelse gebruikershandleiding</i>)	
	Overdracht (Raadpleeg de <i>Engelse gebruikershandleiding</i>)	
	Standaardscherm (Raadpleeg de <i>Engelse gebruikershandleiding</i>)	
	Verz. en doorst. (Raadpleeg de <i>Engelse gebruikershandleiding</i>)	
FAX (Raadpleeg Gebruikershandleiding voor de fax.)		
Documentbox	Custom box (Raadpleeg de <i>Engelse gebruikershandleiding</i>)	
	Vak Subadres (Raadpleeg Gebruikershandleiding voor de fax.)	
	Taakbox	Snelkopie taken (Raadpleeg de <i>Engelse gebruikershandleiding</i>)
		Taakbeh. wissen (Raadpleeg de <i>Engelse gebruikershandleiding</i>)
		Opslagmedia (Raadpleeg de <i>Engelse gebruikershandleiding</i>)
	Polling box (Raadpleeg Gebruikershandleiding voor de fax.)	
	Kies toetsenset. (Raadpleeg de <i>Engelse gebruikershandleiding</i>)	
Bestemming wijz.	Adresboek (Raadpleeg de <i>Engelse gebruikershandleiding</i>)	
	Bewerkbeperking (Raadpleeg de <i>Engelse gebruikershandleiding</i>)	
	Lijst afdr. (Raadpleeg de <i>Engelse gebruikershandleiding</i>)	
	AdrBoekStand. (Raadpleeg de <i>Engelse gebruikershandleiding</i>)	

Inst./Onderhoud	Stille modus (Raadpleeg de <i>Engelse gebruikershandleiding</i>)
	Inst. kop. dichth. (Raadpleeg de <i>Engelse gebruikershandleiding</i>)
	Verz./boxdichth. (Raadpleeg de <i>Engelse gebruikershandleiding</i>)
	Contrast (Kopie) (Raadpleeg de <i>Engelse gebruikershandleiding</i>)
	Contrast (Verz) (Raadpleeg de <i>Engelse gebruikershandleiding</i>)
	Dichth.achtergr. (Raadpleeg de <i>Engelse gebruikershandleiding</i>)
	EcoPrint-inst. (Raadpleeg de <i>Engelse gebruikershandleiding</i>)
	Afdrukdichtheid (Raadpleeg de <i>Engelse gebruikershandleiding</i>)
	Aut. kleurcorr. (Raadpleeg de <i>Engelse gebruikershandleiding</i>)
	Corr. zw. lijnen (Raadpleeg de <i>Engelse gebruikershandleiding</i>)
	Service inst. (Raadpleeg de <i>Engelse gebruikershandleiding</i>)

1 Wettelijke kennisgevingen en veiligheidsinformatie



Lees deze informatie voor u het apparaat in gebruik neemt. Dit hoofdstuk bevat informatie over de volgende onderwerpen.

Mededeling	1-2
Veiligheidsaanduidingen in deze handleiding	1-2
Bedrijfsomgeving	1-3
Vorzorgsmaatregelen voor gebruik	1-4
Veiligheid van de laserstraal (Europa)	1-5
Naleving en conformiteit	1-6
Wettelijke beperkingen betreffende kopiëren/scannen	1-7
EN ISO 7779	1-7
EK1-ITB 2000	1-7
Vorzorgsmaatregelen bij het gebruik van draadloze LAN (indien aanwezig)	1-7
Beperkt gebruik van dit product (indien aanwezig)	1-8
Wettelijke kennisgevingen	1-9
Energiebesparingsfunctie	1-15
Functie automatisch dubbelzijdig afdrukken	1-15
Energiezuinigheid - Papier	1-15
Milieuvoordelen van "Energiebeheer"	1-15
Energy Star-programma (ENERGY STAR®)	1-16

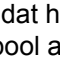
Mededeling



Veiligheidsaanduidingen in deze handleiding

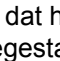
De delen van deze handleiding en onderdelen van het apparaat die zijn aangeduid met symbolen, bevatten veiligheidswaarschuwingen ter bescherming van de gebruiker, andere personen en voorwerpen in de buurt. Ze zijn ook bedoeld voor een correct en veilig gebruik van het apparaat. De symbolen met hun betekenis worden hieronder beschreven.



-  **WAARSCHUWING:** Dit geeft aan dat wanneer u onvoldoende aandacht besteedt aan of u zich niet op de juiste wijze houdt aan de betreffende punten, dit kan leiden tot ernstig letsel of zelfs levensgevaar.
-  **VOORZICHTIG:** Dit geeft aan dat wanneer u onvoldoende aandacht besteedt aan of u zich niet op de juiste wijze houdt aan de betreffende punten, dit kan leiden tot lichamelijk letsel of mechanische beschadiging.

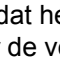
Symbolen




Het symbool  geeft aan dat het betreffende deel veiligheidswaarschuwingen bevat. Specifieke aandachtspunten worden binnenin het symbool aangegeven.

-  ... [Algemene waarschuwing]
-  ... [Waarschuwing voor hoge temperatuur]

Het symbool  geeft aan dat het betreffende deel informatie bevat over niet-toegestane handelingen. Specifieke informatie over de niet-toegestane handeling wordt binnenin het symbool aangegeven.

-  ... [Waarschuwing voor niet-toegestane handeling]
-  ... [Demontage verboden]

Het symbool  geeft aan dat het betreffende deel informatie bevat over handelingen die moeten worden uitgevoerd. Specifieke informatie over de vereiste handeling wordt binnenin het symbool aangegeven.

-  ... [Waarschuwing voor vereiste handeling]
-  ... [Haal de stekker uit het stopcontact]
-  ... [Sluit het apparaat altijd aan op een geaard stopcontact]

Neem contact op met uw servicevertegenwoordiger om een vervanging te bestellen als de veiligheidswaarschuwingen in deze gebruikershandleiding onleesbaar zijn of als de handleiding zelf ontbreekt (tegen betaling).

OPMERKING

Originele documenten die heel erg op een bankbiljet lijken kunnen mogelijk niet goed gekopieerd worden omdat dit apparaat voorzien is van een functie die valsmunterij voorkomt.

Bedrijfsomgeving

De geschikte bedrijfsomgeving voor het apparaat is:

Temperatuur	10 tot 32,5 °C
Luchtvochtigheid	15 tot 80%

Vermijd de volgende plaatsen als installatieplaats voor het apparaat.

- Vermijd plaatsen in de buurt van een raam of direct in het zonlicht.
- Vermijd plaatsen met trillingen.
- Vermijd plaatsen met sterke temperatuurschommelingen.
- Vermijd plaatsen met directe blootstelling aan warme of koude lucht.
- Vermijd slecht geventileerde plaatsen.

Als de vloer niet bestand is tegen zwenkwieltjes, is het mogelijk dat de vloer beschadigd raakt wanneer het apparaat na de installatie wordt verplaatst.

Tijdens het kopiëren komen er kleine hoeveelheden ozon vrij, maar deze hoeveelheden vormen geen gezondheidsrisico. Als het apparaat echter langere tijd in een slecht geventileerde ruimte wordt gebruikt of wanneer er een zeer groot aantal kopieën wordt gemaakt, kan de geur onaangenaam worden. Een geschikte omgeving voor kopieerwerk moet goed geventileerd zijn.

Voorzorgsmaatregelen voor gebruik

Waarschuwingen bij het gebruik van verbruiksartikelen

VOORZICHTIG

Probeer geen delen die toner bevatten te verbranden. De vonken kunnen brandwonden veroorzaken.

Houd onderdelen die toner bevatten buiten het bereik van kinderen.

Als er onverhoopt lekkage plaatsvindt uit delen die toner bevatten, voorkom dan inademing en inslikken en voorkom contact met uw ogen en huid.

- Als u toch toner inademt, gaat u naar een plaats met frisse lucht en gorgelt u met veel water. Neem bij opkomende hoest contact op met een arts.
- Als u toner binnenkrijgt, spoelt u uw mond met water en drinkt u 1 of 2 glazen water om de inhoud van uw maag te verdunnen. Neem indien nodig contact op met een arts.
- Als u toner in uw ogen krijgt, spoelt u ze grondig met water. Als uw ogen gevoelig blijven, neemt u contact op met een arts.
- Als u toner op de huid krijgt, wast u uw huid met water en zeep.

Probeer geen onderdelen die toner bevatten open te breken of te vernietigen.

Overige voorzorgsmaatregelen

Lever de lege tonercontainer en de tonerafvalbak in bij uw dealer of servicevertegenwoordiger. De ingezamelde tonercontainers en tonerafvalbakken worden gerecycled of verwijderd volgens de betreffende voorschriften.

Bewaar het apparaat op een plaats die niet is blootgesteld aan direct zonlicht.

Bewaar het apparaat op een plaats waar de temperatuur niet hoger wordt dan 40 °C en waar zich geen sterke schommelingen in temperatuur of vochtigheid voordoen.

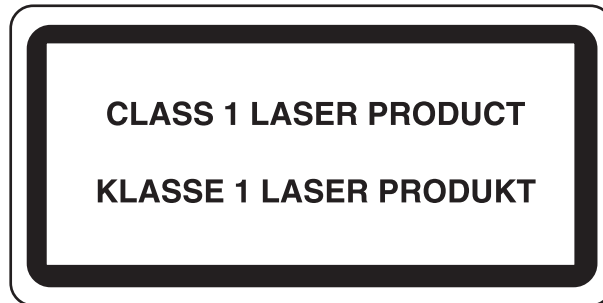
Als het apparaat langere tijd niet wordt gebruikt, verwijder dan het papier uit de cassette en de multifunctionele (MF) lade, leg het terug in de oorspronkelijke verpakking en maak deze weer dicht.

Veiligheid van de laserstraal (Europa)

Laserstralen kunnen gevaarlijk zijn voor het menselijk lichaam. Om deze reden is de laserstraal in het apparaat hermetisch afgesloten binnen een beschermende behuizing en achter een externe afdekking. Bij normale bediening van het product door de gebruiker kan er geen straling uit het apparaat ontsnappen.

Dit apparaat wordt geclassificeerd als een laserproduct van Class 1 volgens IEC/EN 60825-1:2014.

Voor wat betreft CLASS 1 laserproducten, wordt informatie op het typeplaatje verstrekt.



Naleving en conformiteit

KYOCERA Document Solutions Inc. verklaart hierbij dat het radioapparatuur type ECOSYS M3145dn/ ECOSYS M3645dn voldoet aan de richtlijn 2014/53/EU.

De volledige tekst van de EU-conformiteitsverklaring kan worden geraadpleegd op het volgende internetadres: <https://www.kyoceradocumentsolutions.eu/index/service/dlc.html>

Naam module	Softwareversie	Frequentiebanden waarin de radioapparatuur werkt:	Maximum radiofrequentie vermogen uitgezonden over de frequentiebanden waarin de radioapparatuur functioneert:
IB-51 (optie)	2.2.6	2,4GHz	100mW
IB-36 (optie)	2014.12	2,4GHz	100mW

Wettelijke beperkingen betreffende kopiëren/scannen

Het kan verboden zijn auteursrechtelijk beschermd materiaal te kopiëren/scannen zonder de toestemming van de houder van het auteursrecht.

Het kopiëren/scannen van de volgende voorwerpen is verboden en kan beboet worden. Dit sluit andere voorwerpen niet uit. Maak niet bewust een kopie/scan van voorwerpen die niet gekopieerd/gescand mogen worden.

- Papiergeld
- Bankbiljetten
- Waardepapieren
- Stempels
- Paspoorten
- Certificaten

Plaatselijke wetten en bepalingen kunnen mogelijk het kopiëren/scannen van ander materiaal dan hierboven is vermeld verbieden of beperken.

EN ISO 7779

Maschinenlärminformations-Verordnung 3. GPSGV, 06.01.2004: Der höchste Schalldruckpegel beträgt 70 dB (A) oder weniger gemäß EN ISO 7779.

EK1-ITB 2000

Das Gerät ist nicht für die Benutzung im unmittelbaren Gesichtsfeld am Bildschirmarbeitsplatz vorgesehen. Um störende Reflexionen am Bildschirmarbeitsplatz zu vermeiden, darf dieses Produkt nicht im unmittelbaren Gesichtsfeld platziert werden.

Vorzorgsmaatregelen bij het gebruik van draadloze LAN (indien aanwezig)

Bij draadloze LAN kan informatie worden uitgewisseld tussen draadloze toegangspunten in plaats van via een netwerkkabel, wat het voordeel biedt dat een volledig vrije LAN-verbinding mogelijk is in een ruimte waarin radiogolven kunnen worden overgedragen.

Anderzijds kunnen de volgende problemen optreden als de beveiligingsinstellingen niet zijn geconfigureerd, omdat radiogolven door obstakels heen gaan (met inbegrip van de muren) en overal binnen een bepaald gebied komen.

Communicatie-inhoud in het geheim bekijken

Een persoon met kwalijke bedoelingen kan opzettelijk radiogolven controleren en onbevoegd toegang krijgen tot de volgende communicatie-inhoud.

- Persoonlijke informatie met inbegrip van ID, wachtwoorden en creditcard nummers
- Inhoud van e-mailberichten

Illegale gegevensinbraak

Een persoon met kwalijke bedoelingen kan onbevoegde toegang krijgen tot persoonlijke of bedrijfsnetwerken en de volgende illegale handelingen verrichten.

- Persoonlijke en vertrouwelijke informatie inzamelen (informatielek)
- Communicatie aangaan en zich daarbij voordoen als een bepaalde persoon en het distribueren van ongeoorloofde informatie (spoofing)
- Onderschepte communicatie aanpassen en doorsturen (vervalsing)
- Computervirussen doorgeven en gegevens en systemen vernietigen (vernietiging)

Draadloze LAN-kaarten en draadloze toegangspunten bevatten ingebouwde beveiligingsmechanismen die deze problemen aanpakken en die de kans op het optreden van deze problemen reduceren door het configureren van de beveiligingsinstellingen van de draadloze LAN-producten wanneer het product wordt gebruikt.

Het is raadzaam dat klanten hun verantwoordelijkheid nemen en hun verstand gebruiken bij het configureren van de beveiligingsinstellingen en dat ze zich ten volle bewust zijn van de problemen die kunnen optreden wanneer het product wordt gebruikt zonder het configureren van de beveiligingsinstellingen.

Beperkt gebruik van dit product (indien aanwezig)

- De radiogolven die dit product uitstraalt kunnen de werking van elektrische medische apparatuur beïnvloeden. Wanneer u dit product in een medische instelling of in de nabijheid van medische apparatuur gebruikt, gebruik dit product dan volgens de instructies en voorzorgsmaatregelen die zijn geleverd door de beheerder van deze instelling of die op de medische apparatuur.
- De radiogolven die dit product uitstraalt kunnen de werking van automatische regelapparatuur beïnvloeden, met inbegrip van automatische deuren en brandalarmen. Wanneer u dit product gebruikt in de nabijheid van de automatische regelapparatuur, gebruik dit product dan volgens de instructies en voorzorgsmaatregelen die zijn aangegeven op de automatische regelapparatuur.
- Als dit product wordt gebruikt in apparaten die direct verband houden met diensten, met inbegrip van vliegtuigen, treinen, schepen, auto's of als dit product wordt gebruikt in toepassingen waarbij hoge betrouwbaarheid en functionele veiligheid zijn vereist en in apparaten die nauwkeurigheid vereisen, met inbegrip van die welke worden gebruikt voor rampenpreventie en criminaliteitspreventie en die worden gebruikt voor verschillende veiligheidsdoeleinden. Gebruik dit product dan na bestudering van het veiligheidsontwerp van het gehele systeem, met inbegrip van vaststelling van een storingsbestendig ontwerp en redundante werking voor betrouwbaarheid en veiligheidsbehoud van het gehele systeem. Dit product is niet bedoeld voor gebruik in toepassingen die een hoge betrouwbaarheid en veiligheid vereisen, met inbegrip van lucht-en ruimtevaartinstrumenten, kofferbak communicatieapparatuur, controleapparatuur voor nucleaire energie en medische apparatuur. Het besluit om dit product te gebruiken in deze toepassingen dient derhalve goed te worden overwogen en bepaald.

Wettelijke kennisgevingen

Het kopiëren of op een andere manier reproduceren van de gehele handleiding of een deel daarvan zonder de voorafgaande schriftelijke toestemming van KYOCERA Document Solutions Inc. is verboden.

Wat betreft handelsnamen

- PRESCRIBE en ECOSYS zijn geregistreerde handelsmerken van Kyocera Corporation.
- KPDL is een handelsmerk van Kyocera Corporation.
- Microsoft, Windows, Windows Server en Internet Explorer zijn gedeponeerde handelsmerken van Microsoft Corporation in de Verenigde Staten en/of in andere landen.
- PCL is een handelsmerk van Hewlett-Packard Company.
- Adobe Acrobat, Adobe Reader en PostScript zijn handelsmerken van Adobe Systems, Incorporated.
- Ethernet is een gedeponeerd handelsmerk van Xerox Corporation.
- IBM en IBM PC/AT zijn handelsmerken van International Business Machines Corporation.
- AppleTalk, Bonjour, Macintosh en Mac OS zijn handelsmerken van Apple Inc., geregistreerd in de V.S. en andere landen.
- Alle Europese lettertypen die in dit apparaat zijn geïnstalleerd, worden gebruikt onder licentieovereenkomst met Monotype Imaging Inc.
- Helvetica, Palatino en Times zijn gedeponeerde handelsmerken van Linotype GmbH.
- ITC Avant Garde Gothic, ITC Bookman, ITC ZapfChancery en ITC ZapfDingbats zijn gedeponeerde handelsmerken van International Typeface Corporation.
- ThinPrint is een handelsmerk van Cortado AG in Duitsland en andere landen.
- UFST™ MicroType® lettertypen van Monotype Imaging Inc. zijn geïnstalleerd in dit apparaat.
- Dit apparaat bevat software met modules die zijn ontwikkeld door de Independent JPEG Group.
- iPad, iPhone en iPod zijn handelsmerken van Apple Inc., geregistreerd in de V.S. en andere landen.
- AirPrint en het AirPrint logo zijn handelsmerken van Apple Inc.
- iOS is een handelsmerk of geregistreerd handelsmerk van Cisco in de V.S. en andere landen en wordt onder licentie door Apple Inc. gebruikt
- Google en Google Cloud Print™ zijn handelsmerken en/of geregistreerde handelsmerken van Google Inc.
- Mopria™ is een geregistreerd handelsmerk van Mopria™ Alliance.
- Wi-Fi en Wi-Fi Direct zijn handelsmerken en/of geregistreerde handelsmerken van Wi-Fi Alliance.
- Aangestuurd door ABBYY FineReader
ABBYY en FineReader zijn handelsmerken van ABBYY Software Ltd.

Alle overige merk- en productnamen zijn geregistreerde handelsmerken of handelsmerken van de respectieve bedrijven. De symbolen ™ en ® worden niet gebruikt in deze gebruikershandleiding.

GPL/LGPL

Dit product beschikt over GPL- (<http://www.gnu.org/licenses/gpl.html>) en/of LGPL- (<http://www.gnu.org/licenses/lgpl.html>) software als onderdeel van de firmware. U kunt de broncode verkrijgen en het is toegestaan het te kopiëren, te verspreiden en te wijzigen conform de voorwaarden van GPL/LGPL. Voor meer informatie, inclusief de beschikbaarheid van de broncode, ga naar <http://www.kyoceradocumentsolutions.com/gpl/>.

OpenSSL License

Copyright (c) 1998-2006 The OpenSSL Project. All rights reserved.

Redistribution and use in source and binary forms, with or without modification, are permitted provided that the following conditions are met:

1. Redistributions of source code must retain the above copyright notice, this list of conditions and the following disclaimer.
2. Redistributions in binary form must reproduce the above copyright notice, this list of conditions and the following disclaimer in the documentation and/or other materials provided with the distribution.
3. All advertising materials mentioning features or use of this software must display the following acknowledgment: "This product includes software developed by the OpenSSL Project for use in the OpenSSL Toolkit. (<http://www.openssl.org/>)"
4. The names "OpenSSL Toolkit" and "OpenSSL Project" must not be used to endorse or promote products derived from this software without prior written permission. For written permission, please contact openssl-core@openssl.org.
5. Products derived from this software may not be called "OpenSSL" nor may "OpenSSL" appear in their names without prior written permission of the OpenSSL Project.
6. Redistributions of any form whatsoever must retain the following acknowledgment: "This product includes software developed by the OpenSSL Project for use in the OpenSSL Toolkit (<http://www.openssl.org/>)"

THIS SOFTWARE IS PROVIDED BY THE OpenSSL PROJECT "AS IS" AND ANY EXPRESSED OR IMPLIED WARRANTIES, INCLUDING, BUT NOT LIMITED TO, THE IMPLIED WARRANTIES OF MERCHANTABILITY AND FITNESS FOR A PARTICULAR PURPOSE ARE DISCLAIMED. IN NO EVENT SHALL THE OpenSSL PROJECT OR ITS CONTRIBUTORS BE LIABLE FOR ANY DIRECT, INDIRECT, INCIDENTAL, SPECIAL, EXEMPLARY, OR CONSEQUENTIAL DAMAGES (INCLUDING, BUT NOT LIMITED TO, PROCUREMENT OF SUBSTITUTE GOODS OR SERVICES; LOSS OF USE, DATA, OR PROFITS; OR BUSINESS INTERRUPTION) HOWEVER CAUSED AND ON ANY THEORY OF LIABILITY, WHETHER IN CONTRACT, STRICT LIABILITY, OR TORT (INCLUDING NEGLIGENCE OR OTHERWISE) ARISING IN ANY WAY OUT OF THE USE OF THIS SOFTWARE, EVEN IF ADVISED OF THE POSSIBILITY OF SUCH DAMAGE.

Original SSLeay License

Copyright (C) 1995-1998 Eric Young (ey@cryptsoft.com) All rights reserved.

This package is an SSL implementation written by Eric Young (ey@cryptsoft.com). The implementation was written so as to conform with Netscapes SSL.

This library is free for commercial and non-commercial use as long as the following conditions are adhered to. The following conditions apply to all code found in this distribution, be it the RC4, RSA, lhash, DES, etc., code; not just the SSL code. The SSL documentation included with this distribution is covered by the same copyright terms except that the holder is Tim Hudson (tjh@cryptsoft.com).

Copyright remains Eric Young's, and as such any Copyright notices in the code are not to be removed.

If this package is used in a product, Eric Young should be given attribution as the author of the parts of the library used.

This can be in the form of a textual message at program startup or in documentation (online or textual) provided with the package.

Redistribution and use in source and binary forms, with or without modification, are permitted provided that the following conditions are met:

1. Redistributions of source code must retain the copyright notice, this list of conditions and the following disclaimer.
2. Redistributions in binary form must reproduce the above copyright notice, this list of conditions and the following disclaimer in the documentation and/or other materials provided with the distribution.
3. All advertising materials mentioning features or use of this software must display the following acknowledgement:
"This product includes cryptographic software written by Eric Young (eay@cryptsoft.com)"
The word 'cryptographic' can be left out if the routines from the library being used are not cryptographic related :-).
4. If you include any Windows specific code (or a derivative thereof) from the apps directory (application code) you must include an acknowledgement: "This product includes software written by Tim Hudson (tjh@cryptsoft.com)"

THIS SOFTWARE IS PROVIDED BY ERIC YOUNG "AS IS" AND ANY EXPRESS OR IMPLIED WARRANTIES, INCLUDING, BUT NOT LIMITED TO, THE IMPLIED WARRANTIES OF MERCHANTABILITY AND FITNESS FOR A PARTICULAR PURPOSE ARE DISCLAIMED. IN NO EVENT SHALL THE AUTHOR OR CONTRIBUTORS BE LIABLE FOR ANY DIRECT, INDIRECT, INCIDENTAL, SPECIAL, EXEMPLARY, OR CONSEQUENTIAL DAMAGES (INCLUDING, BUT NOT LIMITED TO, PROCUREMENT OF SUBSTITUTE GOODS OR SERVICES; LOSS OF USE, DATA, OR PROFITS; OR BUSINESS INTERRUPTION) HOWEVER CAUSED AND ON ANY THEORY OF LIABILITY, WHETHER IN CONTRACT, STRICT LIABILITY, OR TORT (INCLUDING NEGLIGENCE OR OTHERWISE) ARISING IN ANY WAY OUT OF THE USE OF THIS SOFTWARE, EVEN IF ADVISED OF THE POSSIBILITY OF SUCH DAMAGE.

The licence and distribution terms for any publically available version or derivative of this code cannot be changed. i.e. this code cannot simply be copied and put under another distribution licence [including the GNU Public Licence.]

Monotype Imaging License Agreement

- 1 *Software* shall mean the digitally encoded, machine readable, scalable outline data as encoded in a special format as well as the UFST Software.
- 2 You agree to accept a non-exclusive license to use the Software to reproduce and display weights, styles and versions of letters, numerals, characters and symbols (*Typefaces*) solely for your own customary business or personal purposes at the address stated on the registration card you return to Monotype Imaging. Under the terms of this License Agreement, you have the right to use the Fonts on up to three printers. If you need to have access to the fonts on more than three printers, you need to acquire a multiuser license agreement which can be obtained from Monotype Imaging. Monotype Imaging retains all rights, title and interest to the Software and Typefaces and no rights are granted to you other than a License to use the Software on the terms expressly set forth in this Agreement.
- 3 To protect proprietary rights of Monotype Imaging, you agree to maintain the Software and other proprietary information concerning the Typefaces in strict confidence and to establish reasonable procedures regulating access to and use of the Software and Typefaces.
- 4 You agree not to duplicate or copy the Software or Typefaces, except that you may make one backup copy. You agree that any such copy shall contain the same proprietary notices as those appearing on the original.
- 5 This License shall continue until the last use of the Software and Typefaces, unless sooner terminated. This License may be terminated by Monotype Imaging if you fail to comply with the terms of this License and such failure is not remedied within thirty (30) days after notice from Monotype Imaging. When this License expires or is terminated, you shall either return to Monotype Imaging or destroy all copies of the Software and Typefaces and documentation as requested.
- 6 You agree that you will not modify, alter, disassemble, decrypt, reverse engineer or decompile the Software.
- 7 Monotype Imaging warrants that for ninety (90) days after delivery, the Software will perform in accordance with Monotype Imaging-published specifications, and the diskette will be free from defects in material and workmanship. Monotype Imaging does not warrant that the Software is free from all bugs, errors and omissions.

The parties agree that all other warranties, expressed or implied, including warranties of fitness for a particular purpose and merchantability, are excluded.
- 8 Your exclusive remedy and the sole liability of Monotype Imaging in connection with the Software and Typefaces is repair or replacement of defective parts, upon their return to Monotype Imaging.

In no event will Monotype Imaging be liable for lost profits, lost data, or any other incidental or consequential damages, or any damages caused by abuse or misapplication of the Software and Typefaces.
- 9 Massachusetts U.S.A. law governs this Agreement.

- 10 You shall not sublicense, sell, lease, or otherwise transfer the Software and/or Typefaces without the prior written consent of Monotype Imaging.
- 11 Use, duplication or disclosure by the Government is subject to restrictions as set forth in the Rights in Technical Data and Computer Software clause at FAR 252-227-7013, subdivision (b)(3)(ii) or subparagraph (c)(1)(ii), as appropriate. Further use, duplication or disclosure is subject to restrictions applicable to restricted rights software as set forth in FAR 52.227-19 (c)(2).
- 12 You acknowledge that you have read this Agreement, understand it, and agree to be bound by its terms and conditions. Neither party shall be bound by any statement or representation not contained in this Agreement. No change in this Agreement is effective unless written and signed by properly authorized representatives of each party. By opening this diskette package, you agree to accept the terms and conditions of this Agreement.

Knopflerfish License

This product includes software developed by the Knopflerfish Project.

<http://www.knopflerfish.org>

Copyright 2003-2010 The Knopflerfish Project. All rights reserved.

Redistribution and use in source and binary forms, with or without modification, are permitted provided that the following conditions are met:

- Redistributions of source code must retain the above copyright notice, this list of conditions and the following disclaimer.
- Redistributions in binary form must reproduce the above copyright notice, this list of conditions and the following disclaimer in the documentation and/or other materials provided with the distribution.
- Neither the name of the KNOPFLERFISH project nor the names of its contributors may be used to endorse or promote products derived from this software without specific prior written permission.

THIS SOFTWARE IS PROVIDED BY THE COPYRIGHT HOLDERS AND CONTRIBUTORS "AS IS" AND ANY EXPRESS OR IMPLIED WARRANTIES, INCLUDING, BUT NOT LIMITED TO, THE IMPLIED WARRANTIES OF MERCHANTABILITY AND FITNESS FOR A PARTICULAR PURPOSE ARE DISCLAIMED. IN NO EVENT SHALL THE COPYRIGHT OWNER OR CONTRIBUTORS BE LIABLE FOR ANY DIRECT, INDIRECT, INCIDENTAL, SPECIAL, EXEMPLARY, OR CONSEQUENTIAL DAMAGES (INCLUDING, BUT NOT LIMITED TO, PROCUREMENT OF SUBSTITUTE GOODS OR SERVICES; LOSS OF USE, DATA, OR PROFITS; OR BUSINESS INTERRUPTION) HOWEVER CAUSED AND ON ANY THEORY OF LIABILITY, WHETHER IN CONTRACT, STRICT LIABILITY, OR TORT (INCLUDING NEGLIGENCE OR OTHERWISE) ARISING IN ANY WAY OUT OF THE USE OF THIS SOFTWARE, EVEN IF ADVISED OF THE POSSIBILITY OF SUCH DAMAGE.

Apache License (Version 2.0)

Apache License
Version 2.0, January 2004
<http://www.apache.org/licenses/>

TERMS AND CONDITIONS FOR USE, REPRODUCTION, AND DISTRIBUTION

1. Definitions.

"License" shall mean the terms and conditions for use, reproduction, and distribution as defined by Sections 1 through 9 of this document.

"Licensor" shall mean the copyright owner or entity authorized by the copyright owner that is granting the License.

"Legal Entity" shall mean the union of the acting entity and all other entities that control, are controlled by, or are under common control with that entity. For the purposes of this definition, "control" means (i) the power, direct or indirect, to cause the direction or management of such entity, whether by contract or otherwise, or (ii) ownership of fifty percent (50%) or more of the outstanding shares, or (iii) beneficial ownership of such entity.

"You" (or "Your") shall mean an individual or Legal Entity exercising permissions granted by this License.

"Source" form shall mean the preferred form for making modifications, including but not limited to software source code, documentation source, and configuration files.

"Object" form shall mean any form resulting from mechanical transformation or translation of a Source form, including but not limited to compiled object code, generated documentation, and conversions to other media types.

"Work" shall mean the work of authorship, whether in Source or Object form, made available under the License, as indicated by a copyright notice that is included in or attached to the work (an example is provided in the Appendix below).

"Derivative Works" shall mean any work, whether in Source or Object form, that is based on (or derived from) the Work and for which the editorial revisions, annotations, elaborations, or other modifications represent, as a whole, an original work of authorship. For the purposes of this License, Derivative Works shall not include works that remain separable from, or merely link (or bind by name) to the interfaces of, the Work and Derivative Works thereof.

"Contribution" shall mean any work of authorship, including the original version of the Work and any modifications or additions to that Work or Derivative Works thereof, that is intentionally submitted to Licensor for inclusion in the Work by the copyright owner or by an individual or Legal Entity authorized to submit on behalf of the copyright owner. For the purposes of this definition, "submitted" means any form of electronic, verbal, or written communication sent to the Licensor or its representatives, including but not limited to communication on electronic mailing lists, source code control systems, and issue tracking systems that are managed by, or on behalf of, the Licensor for the purpose of discussing and improving the Work, but excluding communication that is conspicuously marked or otherwise designated in writing by the copyright owner as "Not a Contribution."

"Contributor" shall mean Licensor and any individual or Legal Entity on behalf of whom a Contribution has been received by Licensor and subsequently incorporated within the Work.

2. Grant of Copyright License. Subject to the terms and conditions of this License, each Contributor hereby grants to You a perpetual, worldwide, non-exclusive, no-charge, royalty-free, irrevocable copyright license to reproduce, prepare Derivative Works of, publicly display, publicly perform, sublicense, and distribute the Work and such Derivative Works in Source or Object form.
3. Grant of Patent License. Subject to the terms and conditions of this License, each Contributor hereby grants to You a perpetual, worldwide, non-exclusive, no-charge, royalty-free, irrevocable (except as stated in this section) patent license to make, have made, use, offer to sell, sell, import, and otherwise transfer the Work, where such license applies only to those patent claims licensable by such Contributor that are necessarily infringed by their Contribution(s) alone or by combination of their Contribution(s) with the Work to which such Contribution(s) was submitted. If You institute patent litigation against any entity (including a cross-claim or counterclaim in a lawsuit) alleging that the Work or a Contribution incorporated within the Work constitutes direct or contributory patent infringement, then any patent licenses granted to You under this License for that Work shall terminate as of the date such litigation is filed.
4. Redistribution. You may reproduce and distribute copies of the Work or Derivative Works thereof in any medium, with or without modifications, and in Source or Object form, provided that You meet the following conditions:
 - (a) You must give any other recipients of the Work or Derivative Works a copy of this License; and
 - (b) You must cause any modified files to carry prominent notices stating that You changed the files; and
 - (c) You must retain, in the Source form of any Derivative Works that You distribute, all copyright, patent, trademark, and attribution notices from the Source form of the Work, excluding those notices that do not pertain to any part of the Derivative Works; and
 - (d) If the Work includes a "NOTICE" text file as part of its distribution, then any Derivative Works that You distribute must include a readable copy of the attribution notices contained within such NOTICE file, excluding those notices that do not pertain to any part of the Derivative Works, in at least one of the following places: within a NOTICE text file distributed as part of the Derivative Works; within the Source form or documentation, if provided along with the Derivative Works; or, within a display generated by the Derivative Works, if and wherever such third-party notices normally appear. The contents of the NOTICE file are for informational purposes only and do not modify the License. You may add Your own attribution notices within Derivative Works that You distribute, alongside or as an addendum to the NOTICE text from the Work, provided that such additional attribution notices cannot be construed as modifying the License.

You may add Your own copyright statement to Your modifications and may provide additional or different license terms and conditions for use, reproduction, or distribution of Your modifications, or for any such Derivative Works as a whole, provided Your use, reproduction, and distribution of the Work otherwise complies with the conditions stated in this License.

5. Submission of Contributions. Unless You explicitly state otherwise, any Contribution intentionally submitted for inclusion in the Work by You to the Licensor shall be under the terms and conditions of this License, without any additional terms or conditions. Notwithstanding the above, nothing herein shall supersede or modify the terms of any separate license agreement you may have executed with Licensor regarding such Contributions.
6. Trademarks. This License does not grant permission to use the trade names, trademarks, service marks, or product names of the Licensor, except as required for reasonable and customary use in describing the origin of the Work and reproducing the content of the NOTICE file.
7. Disclaimer of Warranty. Unless required by applicable law or agreed to in writing, Licensor provides the Work (and each Contributor provides its Contributions) on an "AS IS" BASIS, WITHOUT WARRANTIES OR CONDITIONS OF ANY KIND, either express or implied, including, without limitation, any warranties or conditions of TITLE, NON-INFRINGEMENT, MERCHANTABILITY, or FITNESS FOR A PARTICULAR PURPOSE. You are solely responsible for determining the appropriateness of using or redistributing the Work and assume any risks associated with Your exercise of permissions under this License.
8. Limitation of Liability. In no event and under no legal theory, whether in tort (including negligence), contract, or otherwise, unless required by applicable law (such as deliberate and grossly negligent acts) or agreed to in writing, shall any Contributor be liable to You for damages, including any direct, indirect, special, incidental, or consequential damages of any character arising as a result of this License or out of the use or inability to use the Work (including but not limited to damages for loss of goodwill, work stoppage, computer failure or malfunction, or any and all other commercial damages or losses), even if such Contributor has been advised of the possibility of such damages.
9. Accepting Warranty or Additional Liability. While redistributing the Work or Derivative Works thereof, You may choose to offer, and charge a fee for, acceptance of support, warranty, indemnity, or other liability obligations and/or rights consistent with this License. However, in accepting such obligations, You may act only on Your own behalf and on Your sole responsibility, not on behalf of any other Contributor, and only if You agree to indemnify, defend, and hold each Contributor harmless for any liability incurred by, or claims asserted against, such Contributor by reason of your accepting any such warranty or additional liability.

END OF TERMS AND CONDITIONS

APPENDIX: How to apply the Apache License to your work.

To apply the Apache License to your work, attach the following boilerplate notice, with the fields enclosed by brackets "[]" replaced with your own identifying information. (Don't include the brackets!) The text should be enclosed in the appropriate comment syntax for the file format. We also recommend that a file or class name and description of purpose be included on the same "printed page" as the copyright notice for easier identification within third-party archives.

Copyright [yyyy] [name of copyright owner]

Licensed under the Apache License, Version 2.0 (the "License"); you may not use this file except in compliance with the License. You may obtain a copy of the License at

<http://www.apache.org/licenses/LICENSE-2.0>

Unless required by applicable law or agreed to in writing, software distributed under the License is distributed on an "AS IS" BASIS, WITHOUT WARRANTIES OR CONDITIONS OF ANY KIND, either express or implied. See the License for the specific language governing permissions and limitations under the License.

Energiebesparingsfunctie

Het apparaat is uitgerust met een **Slaapmodus** waarbij de printer- en faxfuncties in een wachtstand komen te staan, maar het energieverbruik tot een minimum wordt beperkt nadat er een bepaalde tijd is verstreken sinds het apparaat voor het laatst werd gebruikt.

Slaapstand

Het apparaat schakelt de slaapstand automatisch in wanneer er 1 minuut is verstreken sinds het apparaat voor het laatst werd gebruikt. De tijdsperiode waarin er geen activiteiten plaatsvinden voordat de slaapstand wordt geactiveerd, kan worden verlengd.

➔ [Slaapstand en Automatische slaapstand \(pagina 2-20\)](#)

Functie automatisch dubbelzijdig afdrukken

Dit apparaat heeft dubbelzijdig afdrukken als standaardfunctie. Bijvoorbeeld bij het afdrukken van twee enkelzijdige originelen op een vel papier als dubbelzijdige afdruk, is het mogelijk om papierverbruik te verminderen.

➔ [Duplex \(pagina 6-16\)](#)

Afdrukken in de duplexmodus vermindert papierverbruik en draagt bij aan het behoud van bossen. Duplexmodus vermindert tevens de hoeveelheid papier die ingekocht moet worden en vermindert daardoor de kosten. Het is daarom aan te bevelen dat machines die dubbelzijdig kunnen afdrukken, standaard worden ingesteld in de duplexmodus.

Energiezuinigheid - Papier

Voor het behoud en duurzaam gebruik van de bossen wordt aanbevolen om gerecycled en nieuw papier te gebruiken dat op de meest milieuvriendelijke manier wordt geproduceerd of voorzien is van erkende milieukeurmerken, en die voldoen aan EN 12281:2002* of een vergelijkbare kwaliteitsstandaard.

Deze apparatuur ondersteunt ook printen op papier van 64 g/m². Wanneer dergelijk papier, dat minder ruwgrondstoffen bevat, gebruikt wordt, leidt dit tot meer besparingen van natuurlijke bronnen.

* : EN12281:2002 "Afdrukken en zakelijke papieren - Vereisten voor kopieerpapier voor droge toner afbeeldingsprocessen"

Uw verkoop- of servicevertegenwoordiger kan informatie geven over aanbevolen papiersoorten.

Milieuvoordelen van "Energiebeheer"

Om het stroomverbruik te verminderen is deze apparatuur uitgerust met een functie voor energiebeheer die automatisch naar de spaarstand schakelt wanneer de apparatuur gedurende een bepaalde tijd niet actief is.

Hoewel het de apparatuur enige tijd vergt weer terug te keren naar modus KLAAR vanuit de spaarstand, is een belangrijke vermindering in energieverbruik mogelijk. Het wordt aanbevolen de machine te gebruiken met deactiveringstijd voor de spaarstand in de standaardinstelling.

Energy Star-programma (ENERGY STAR®)



Als bedrijf dat deelneemt aan het internationale Energy Star-programma hebben wij vastgesteld dat dit apparaat voldoet aan de standaarden zoals bepaald in het internationale Energy Star-programma.

ENERGY STAR® is een vrijwillig programma voor energie-efficiëntie met als doel het ontwikkelen en promoten van producten met een hoge energie-efficiëntie om zo het broeikas effect te helpen voorkomen. Door ENERGY STAR® -gekwificeerde producten aan te schaffen kunnen klanten helpen de emissies van broeikasgassen te verminderen tijdens gebruik van het product en te besparen op de energieregerelateerde kosten.

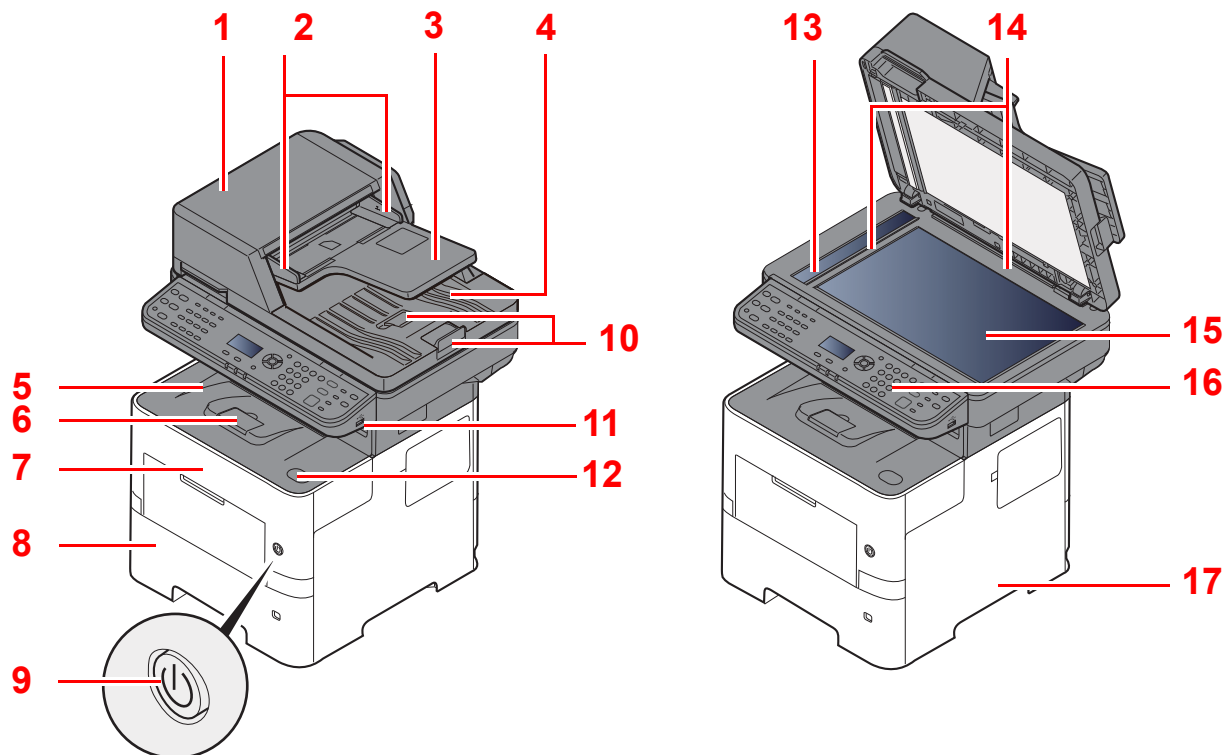
2 Het apparaat installeren en configureren

Dit hoofdstuk bevat informatie voor de beheerder van dit apparaat, zoals de onderdeelnamen, het aansluiten van kabels en het installeren van software.

Onderdeelnamen	2-2
Buitenzijde apparaat	2-2
Aansluitingen/binnenzijde	2-4
Met verbonden optionele apparatuur	2-6
Het apparaat en andere apparatuur aansluiten	2-7
Kabels aansluiten	2-8
LAN-kabel aansluiten	2-8
USB-kabel aansluiten	2-9
Netvoedingskabel aansluiten	2-9
Aan- en uitzetten	2-10
Aanzetten	2-10
Uitzetten	2-10
Gebruik van het bedieningspaneel	2-11
Werking paneeltoetsen	2-11
Bedieningswijze	2-12
Weergave voor originelen en papier	2-13
Hulpscherm	2-13
Aanmelden/afmelden	2-14
Aanmelden	2-14
Afmelden	2-15
Standaardinstellingen van het apparaat	2-16
Datum en tijd instellen	2-16
Netwerkconfiguratie	2-18
Het bekabelde netwerk configureren	2-18
Energiebesparende functie	2-20
Energiebesparende stand	2-20
Slaapstand en Automatische slaapstand	2-20
Software installeren	2-23
Software op DVD (Windows)	2-23
Software in Windows installeren	2-24
Software verwijderen	2-30
Software installeren op Mac-computers	2-31
TWAIN-stuurprogramma instellen	2-33
WIA-stuurprogramma instellen	2-35
Teller controleren	2-36
Command Center RX	2-37
Command Center RX openen	2-38
Beveiligingsinstellingen wijzigen	2-40
Apparaatgegevens wijzigen	2-42

Onderdeelnamen

Buitenzijde apparaat



1 Documenttoevoer

2 Breedtegeleiders voor originelen

3 Origineleninvoer

4 Originelenuitvoer

5 Binnenlade

6 Papierstopper

7 Voorklep

8 Cassette 1

9 Hoofdschakelaar

10 Originelenstopper

11 USB-geheugenslot

12 Knop voor openen voorklep

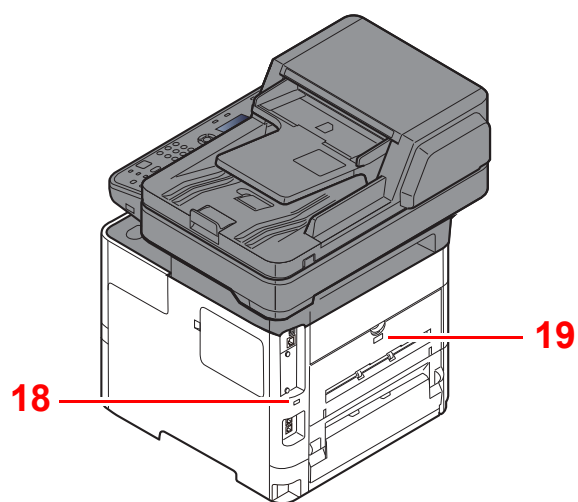
13 Sleufglas

14 Aanduidingen origineelformaat

15 Glasplaat

16 Bedieningspaneel

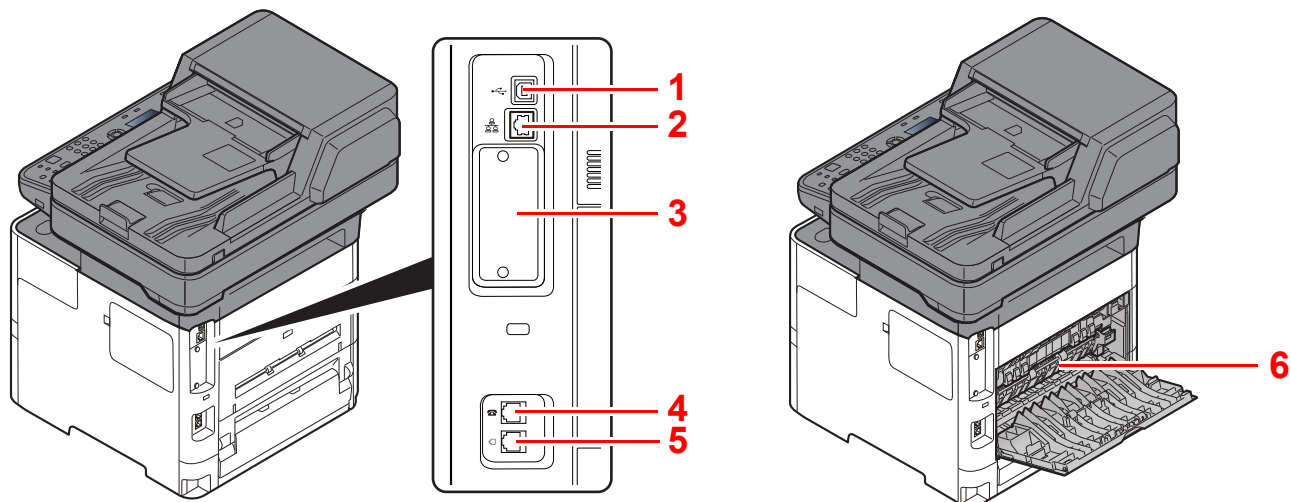
17 Hendels



18 Beveiligingsinrichting tegen diefstal

19 Achterklep

Aansluitingen/binnenzijde



1 USB-poort

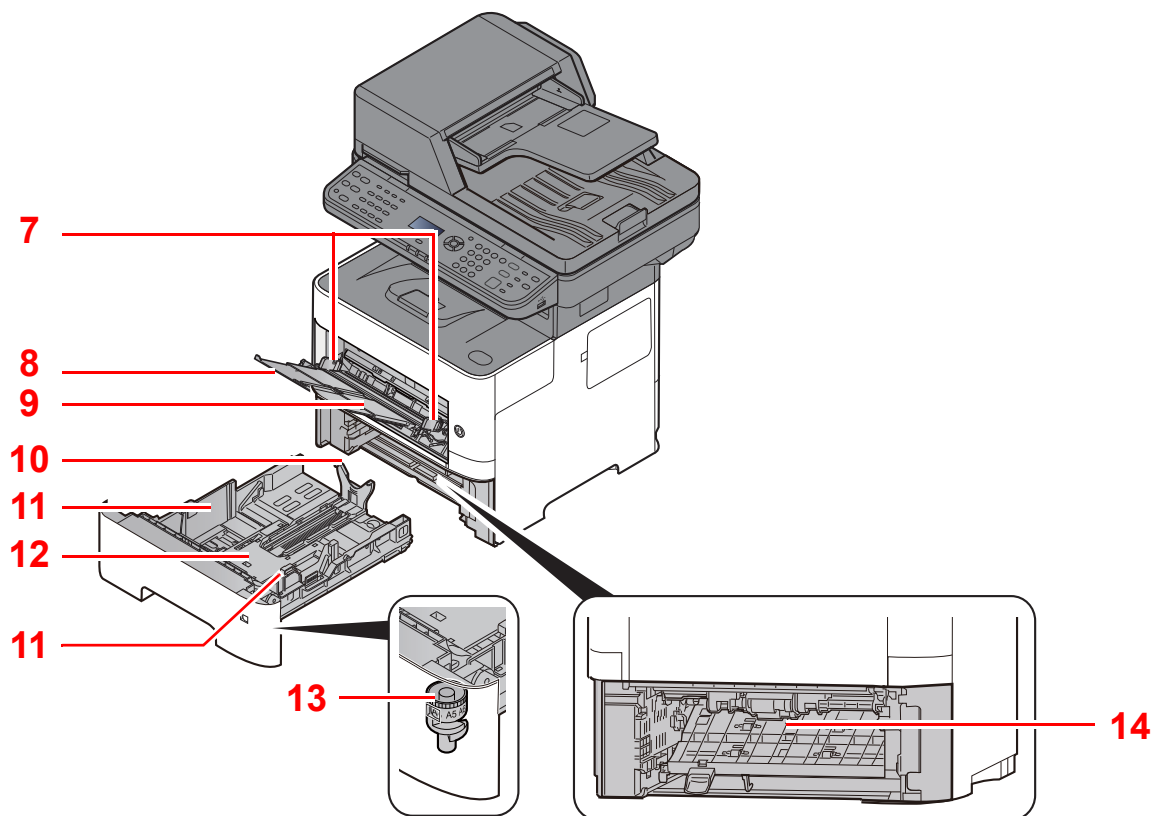
2 Netwerkinterface-aansluiting

3 Optionele interface-aansluiting

4 TEL-connector

5 LINE-connector

6 Fuserklep



7 Papierbreedtegeleiders

8 Verlenging lade

9 Multifunctionele lade

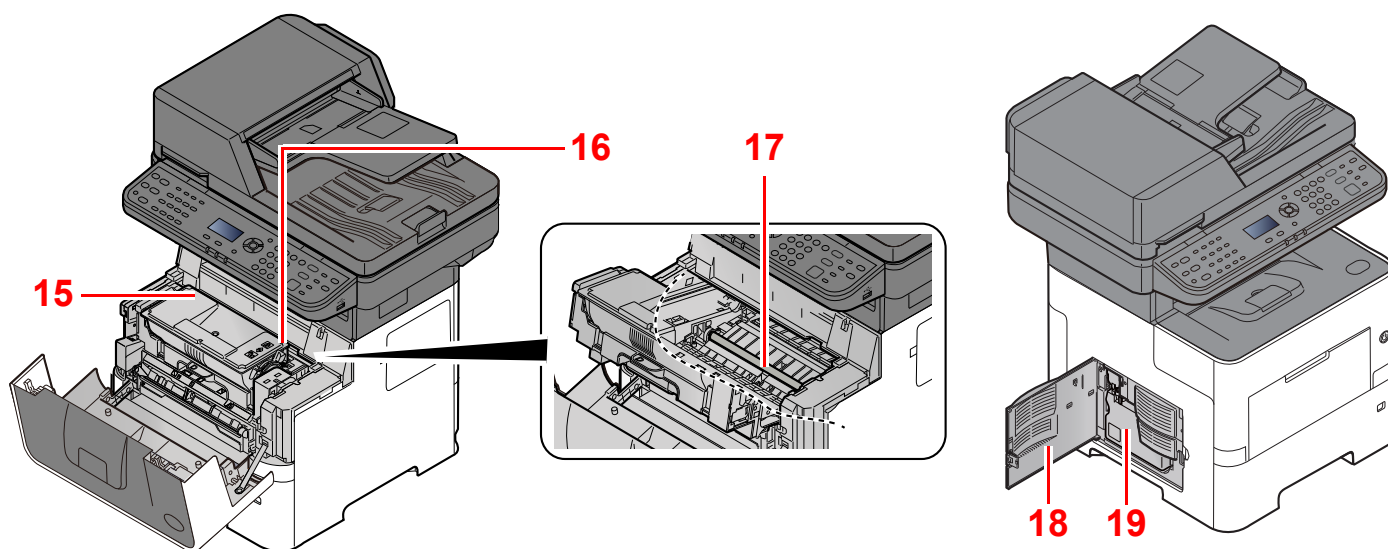
10 Papierlengtegeleider

11 Papierbreedtegeleiders

12 Bodemplaat

13 Formaatknop

14 Duplex klep



15 Tonercontainer

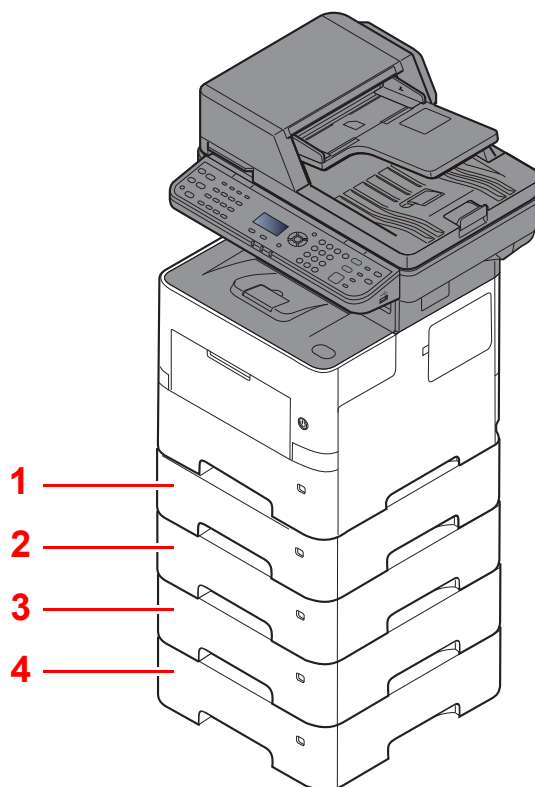
16 Tonercontainerontgrendeling

17 Registratierol

18 Linkerlep

19 Tonerafvalbak

Met verbonden optionele apparatuur



1 Cassette 2

2 Cassette 3

3 Cassette 4

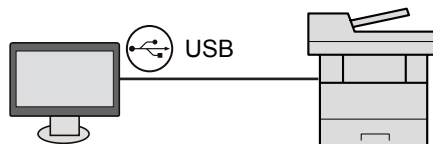
4 Cassette 5

➔ [Optionele apparatuur \(pagina 8-2\)](#)

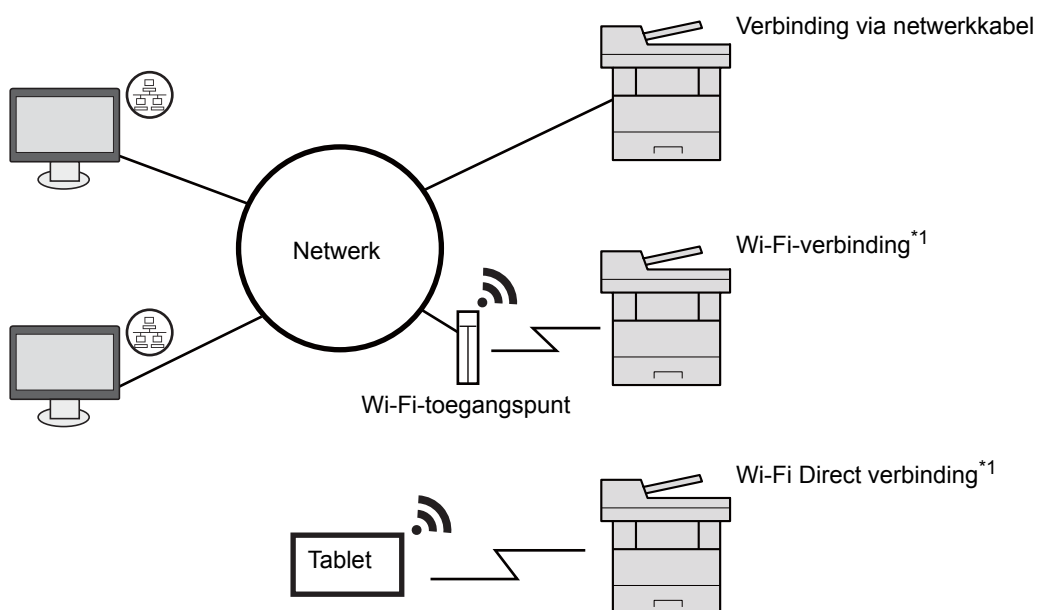
Het apparaat en andere apparatuur aansluiten

Bereid de geschikte kabels voor de omgeving en het gebruiksdoel van het apparaat voor.

Het apparaat aansluiten op de pc via USB



Het apparaat aansluiten op de pc of tablet via netwerkkabel, Wi-Fi of Wi-Fi Direct



*1 Alleen voor modellen met de optionele Draadloze Netwerkinterface-kit (IB-36).

OPMERKING

Als u gebruik maakt van draadloos LAN, raadpleeg dan het volgende.

➔ Raadpleeg de *Engelse gebruikershandleiding*.

Te gebruiken kabels

Verbindingsomgeving	Functie	Benodigde kabel
Sluit een LAN-kabel aan op het apparaat.	Printer/scanner/netwerkfax	LAN-kabel (10BASE-T, 100BASE-TX, 1000BASE-T)
Sluit een USB-kabel aan op het apparaat.	Printer/Scanner (TWAIN/WIA)	USB 2.0-compatibele kabel (ondersteuning van Hi-Speed USB, max. 5,0 m, afgeschermd)

BELANGRIJK

Het gebruik van een andere dan een USB 2.0-compatibele kabel kan storingen veroorzaken.

Kabels aansluiten

LAN-kabel aansluiten

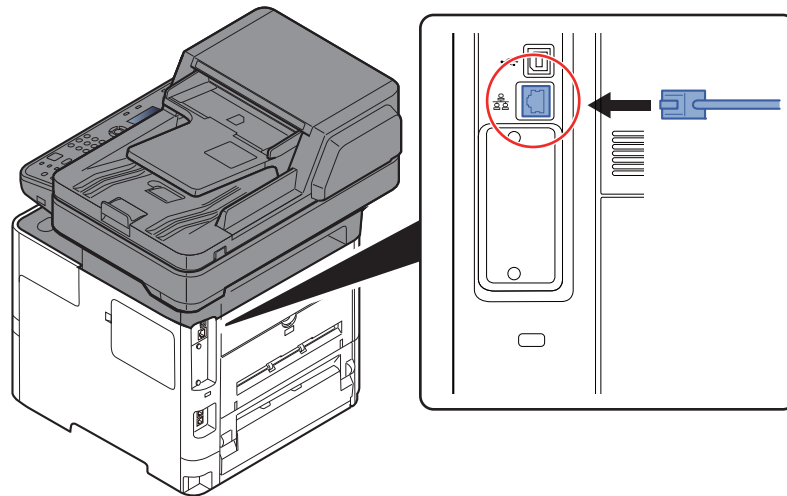
✓ **BELANGRIJK**

Als het apparaat is ingeschakeld, zet u de hoofdschakelaar uit.

➔ [Uitzetten \(pagina 2-10\)](#)

1 Sluit de kabel op het apparaat aan.

- 1 Sluit de LAN-kabel aan op de netwerkpoort.



- 2 Sluit het andere eind van de kabel aan op de hub.

2 Schakel het apparaat in en configureer het netwerk.

➔ [Netwerkconfiguratie \(pagina 2-18\)](#)

USB-kabel aansluiten

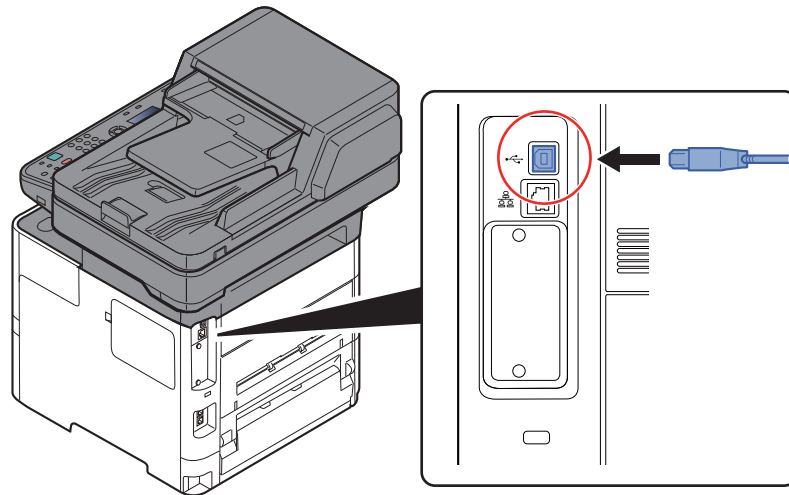
✓ **BELANGRIJK**

Als het apparaat is ingeschakeld, zet u de hoofdschakelaar uit.

➔ [Uitzetten \(pagina 2-10\)](#)

1 Sluit de kabel op het apparaat aan.

- 1 Sluit de USB-kabel aan op de USB-interface-aansluiting, die zich aan de linkerzijde van het apparaat bevindt.



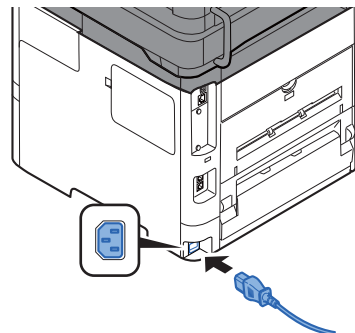
- 2 Sluit het andere uiteinde van de kabel aan op de PC.

2 Zet het apparaat aan.

Netvoedingskabel aansluiten

1 Sluit de kabel op het apparaat aan.

Sluit het ene eind van de bijgeleverde netvoedingskabel aan op het apparaat en steek het andere eind in een stopcontact.



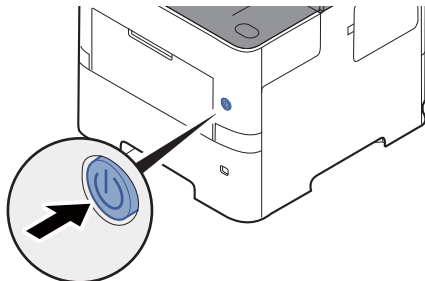
✓ **BELANGRIJK**

Gebruik uitsluitend de netvoedingskabel die bij het apparaat wordt geleverd.

Aan- en uitzetten

Aanzetten

1 Zet de hoofdschakelaar aan.

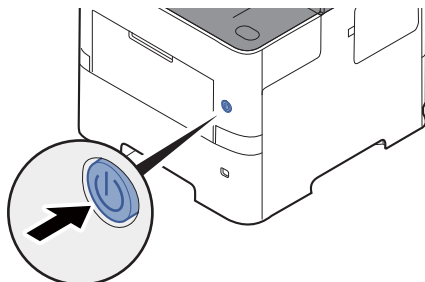


✓ BELANGRIJK

Wanneer u de hoofdschakelaar uitschakelt, mag u deze niet meteen weer inschakelen. Wacht minstens 5 seconden voordat u de hoofdschakelaar weer inschakelt.

Uitzetten

1 Zet de hoofdschakelaar uit.



Het bevestigingsbericht voor stroomtoevoer uitgeschakeld wordt weergegeven.

➔ Raadpleeg de *Engelse gebruikershandleiding*.

Het uitschakelen duurt ongeveer 3 minuten.

⚠ VOORZICHTIG







Als u dit apparaat gedurende langere tijd niet gebruikt (bijvoorbeeld 's nachts), zet het dan uit met de hoofdschakelaar. Als u het apparaat nog langer niet gebruikt (bijvoorbeeld tijdens de vakantie), haal dan om veiligheidsredenen de stekker uit het stopcontact.

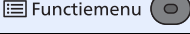
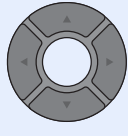


✓ BELANGRIJK






- Bij gebruik van producten uitgerust met de faxfunctie, wordt bij het uitschakelen van het apparaat vanaf de hoofdschakelaar het verzenden en ontvangen van faxen uitgeschakeld.
- Verwijder het papier uit de cassettes en berg het op in de afgesloten bewaarzak voor papier om het tegen vocht te beschermen.

Gebruik van het bedieningspaneel

Werking paneeltoetsen

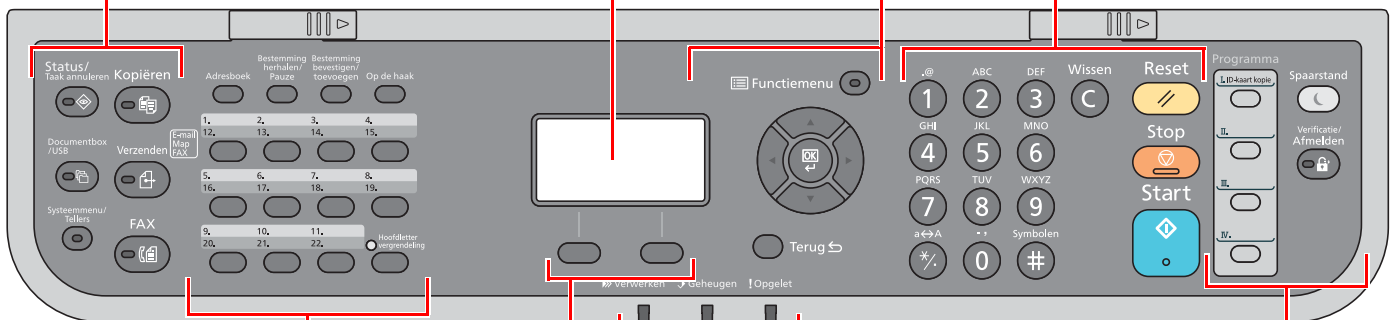
	Geeft het scherm Status/ Taak annuleren weer.
	Geeft het scherm Documentbox/USB weer.
	Geeft het scherm Systeemmenu/Tellers weer.
	Geeft het scherm Kopiëren weer.
	Geeft het scherm Verzenden weer. U kunt dit wijzigen om het adresboek-scherm weer te geven.
	Geeft het scherm FAX weer.

	Geeft het scherm functiemenu weer.
	Verhoogt of verlaagt het aantal, of selecteert het menu in het berichtenscherm. Verplaatst tevens de cursor bij het invoeren van de tekens.
	Bevestigt een functie of een menu, alsook de ingevoerde nummers.
	Keert terug naar het vorige scherm.

	Cijfertoetsen. Om cijfers en symbolen in te voeren.
	Wist ingevoerde nummers en karakters.
	Zet de instellingen terug in hun oorspronkelijke stand.
	Annuleert of onderbreekt de lopende taak.
	Start het kopiëren en scannen en het verwerken van instellingen.

Berichtenscherm:

Geeft het instellingenmenu, de status van het apparaat en foutmeldingen weer.



	Geeft het scherm Adresboek weer.
	Roept de vorige bestemming op. Wordt ook gebruikt om een pauze in te voegen bij het invoeren van een faxnummer.
	Bevestigt de bestemming of voegt een bestemming toe.
	Schakelt tussen op de haak en van de haak wanneer u handmatig een fax verzendt.
	Roept de bestemming op die onder de voorkiestoetsen zijn opgeslagen.

Keuzetoets:

Selecteert het menu dat wordt weergegeven aan de onderkant van het berichtenscherm.

Verwerken: Knippert tijdens het afdrukken of verzenden/ontvangen.

Geheugen: Knippert terwijl het apparaat het apparaat-, fax- of USB-geheugen aanspreekt (onderdeel voor algemeen gebruik).

Opgelet: Brandt of knippert wanneer een fout optreedt en een taak wordt afgebroken.

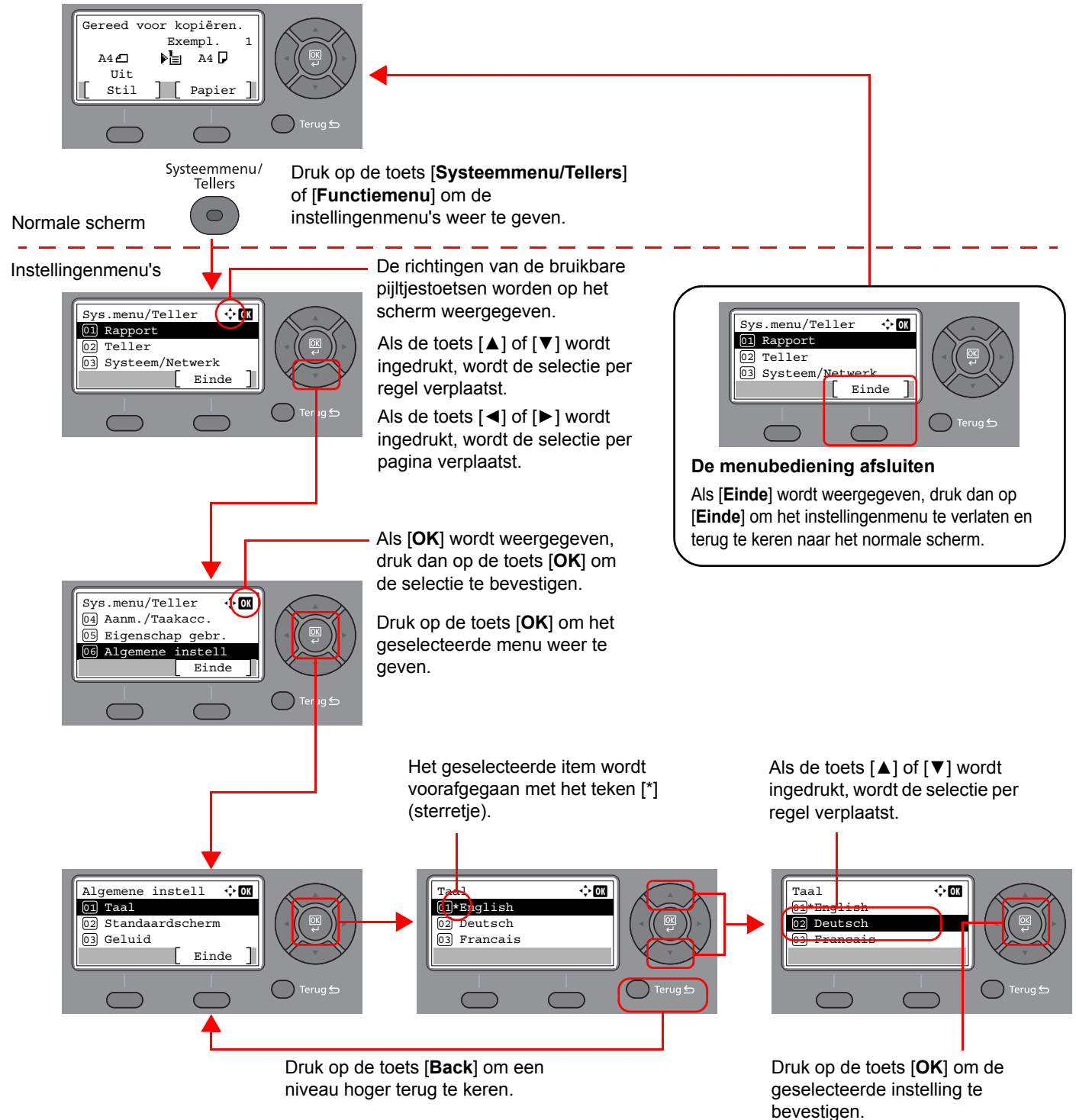
	Worden gebruikt om programma's te registreren en op te roepen.		Plaatst het apparaat in de Slaapstand. Wekt uit de Slaap indien in Slaapstand.
			Schakelt tussen verificatie gebruiker en verlaat de taak voor de huidige gebruiker (bv. afmelden).

Bedieningswijze

In dit gedeelte wordt uitgelegd hoe u de instellingenmenu's op het berichtenscherm kunt bedienen.

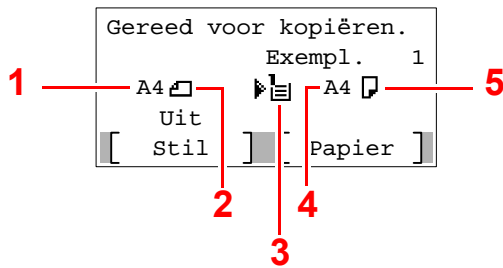
De menu's weergeven en instellingen configureren

Druk op de toets **[Systeemmenu/Tellers]** of **[Functiemenu]** om de instellingenmenu's weer te geven. Druk op de toets **[▲]**, **[▼]**, **[◀]**, **[▶]**, **[OK]**, of **[Back]** om een menu te selecteren op deze pagina en de instellingen uit te voeren.



Weergave voor originelen en papier

Op scherm kopiëren wordt de geselecteerde papierbron getoond.



- 1 Formaat origineel
- 2 Afdrukrichting origineel
- 3 Papierbron
- 4 Papierformaat
- 5 Papierrichting

Hulpscherm

Als u moeite hebt met de bediening van de machine, kunt u bedieningsinstructies raadplegen met behulp van het bedieningspaneel .

Als [**Help**] wordt weergegeven op het berichtenscherf, druk dan op [**Help**] om het hulpscherf weer te geven. Op het hulpscherf wordt de werking van het apparaat getoond.



Druk op [**▼**] om de volgende stap weer te geven of druk op [**▲**] om de vorige stap weer te geven.

Druk op [**OK**] om het hulpscherf te verlaten.

Aanmelden/afmelden

Wanneer u een functie instelt die systeembeheerrechten vereist of wanneer verificatie voor aanmelden door gebruikers is ingeschakeld, dient u uw aanmeldingsgebruikersnaam en -wachtwoord in te voeren.



OPMERKING

De vooraf in de fabriek ingestelde gebruikersnaam en wachtwoord zijn hieronder getoond.

Aanmeld. gebr.nm: 4500

Aanmeld.wachtw.: 4500

Aanmelden is niet mogelijk als u uw aanmeldingsgebruikersnaam en -wachtwoord vergeten bent. Meld u zich in dit geval aan met de toegangsrechten van de beheerder en wijzig uw aanmeldingsgebruikersnaam en -wachtwoord.

Aanmelden

1 Voer de aanmeldingsgebruikersnaam in.

- 1 Als het aanmeldingsscherm verschijnt tijdens het uitvoeren van de werkzaamheden, selecteer dan "Aanmeld. gebr.nm" en druk op de toets [OK].



OPMERKING

- Als [Netwk.verificatie] als methode voor gebruikersverificatie geselecteerd is, wordt [Menu] weergegeven. Druk op [Menu] en selecteer [Aanmeld.type]; vervolgens is het mogelijk om de verificatiebestemming zoals [Lokale verif.] of [Netw.verificatie] te selecteren.
- Druk op [Menu] en selecteer [Domein]; vervolgens is het mogelijk om uit de geregistreerde domeinen te kiezen.

- 2 Voer de aanmeldingsgebruikersnaam met de cijfertoetsen in en druk op de toets [OK].



OPMERKING

Als "Aanmelding" [Kies karakter] is, dan wordt het scherm weergegeven om informatie in te voeren door uit de tekens op het berichtenscherm te kiezen.

➔ Raadpleeg de *Engelse gebruikershandleiding*.

➔ [Invoermethode voor tekens \(pagina 8-3\)](#)

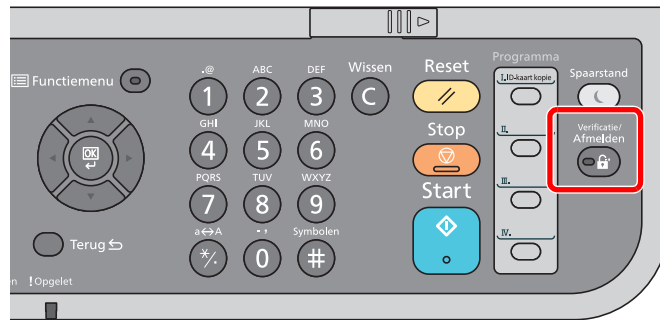
2 Voer het aanmeldingswachtwoord in.

- 1 Druk op "Aanmeld.wachtw." en druk op de toets [OK].
- 2 Voer het aanmeldingswachtwoord in en druk op de toets [OK].

➔ [Invoermethode voor tekens \(pagina 8-3\)](#)

3 Druk op [Login].

Afmelden



U kunt zich afmelden bij het apparaat door op de toets **[Verificatie/Afmelden]** te drukken. Het invoerscherm voor de aanmeldingsgebruikersnaam en het aanmeldingswachtwoord verschijnt opnieuw.

Gebruikers worden automatisch afgemeld in de volgende situaties:

- Als het apparaat overschakelt naar de slaapstand.
- Als de automatische bedieningspaneel-reset wordt geactiveerd.

Standaardinstellingen van het apparaat

Alvorens dit apparaat in gebruik te nemen, configureert u de instellingen zoals datum en tijd, netwerkconfiguratie en energiebesparende functies naargelang de behoeften.



OPMERKING

De standaardinstellingen van het apparaat kunnen worden gewijzigd vanaf Systeemmenu. Voor instellingen die configureerbaar zijn vanaf het Systeemmenu, raadpleeg:

➔ *Engelse gebruikershandleiding.*

Datum en tijd instellen

Volg de onderstaande stappen om de lokale datum en tijd op de plaats van installatie in te stellen.

Wanneer u een e-mail verzendt met de verzendfunctie, zullen de hier ingestelde datum en tijd in de kop van het e-mailbericht worden toegevoegd. Stel de datum, de tijd en het tijdsverschil met GMT in van de regio waar het apparaat wordt gebruikt.



OPMERKING

- Als het gebruikersaanmeldingsbeheer ingeschakeld is, dan kunt u de instellingen enkel wijzigen door aan te melden met de toegangsrechten van de beheerder.

Als het gebruikersaanmeldingsbeheer uitgeschakeld is, dan verschijnt het gebruikersverificatiescherm. Voer een aanmeldingsgebruikersnaam en -wachtwoord in en druk op **[Login]**.

- De vooraf in de fabriek ingestelde gebruikersnaam en wachtwoord zijn hieronder getoond.

Aanmeld.gebr.nm: 4500

Aanmeld.wachtw.: 4500

- Stel het tijdsverschil in voor u de datum en de tijd instelt.

- De juiste tijd kan periodiek worden ingesteld door te synchroniseren met een tijdserver op het netwerk.

➔ **Command Center RX User Guide**

1 Roep het scherm op.

Toets **[Systeemmenu/Tellers]** > toets **[▲]** **[▼]** > **[Algemene instell]** > toets **[OK]** > toets **[▲]** **[▼]** > **[Datuminstelling]** > toets **[OK]**

2 Configureer de instellingen.

Toets **[▲]** **[▼]** > **[Tijdzone]** > toets **[OK]** > Selecteer de tijdzone > toets **[OK]** > toets **[▲]** **[▼]** > **[Datum/Tijd]** > toets **[OK]** > Stel de datum/tijd in > toets **[OK]** > toets **[▲]** **[▼]** > **[Datumnotatie]** > Toets **[OK]** > Selecteer de datumnotatie > toets **[OK]**

Item	Beschrijving
Tijdzone	Stel het tijdsverschil met GMT in. Kies de dichtstbijzijnde locatie uit de lijst. Als u een tijdzone hebt geselecteerd die automatisch wordt aangepast aan zomer- en wintertijd, moet u de tijdzonegegevens instellen.

Item	Beschrijving
Date/tijd	<p>De datum en tijd instellen voor de locatie waar u het apparaat gebruikt. Als u Verzenden als e-mail uitvoert, zullen de datum en de tijd van deze instelling aan de kop van het e-mailbericht worden toegevoegd.</p> <p>Instelling: Jaar (2000 tot 2037), maand (01 tot 12), dag (01 tot 31), Uur (00 tot 23), Min. (00 tot 59), seconden (00 tot 59)</p>
Datumnotatie	<p>Selecteer de weer te geven datumnotatie van dag, maand en jaar. Het jaar wordt weergegeven in het Westerse notatiesysteem.</p> <p>Instelling: Maand/dag/jaar, Dag/maand/jaar, Jaar/maand/dag</p>



OPMERKING

Druk op de toets [▲] of [▼] om een nummer in te voeren.
 Gebruik de toets [◀] of [▶] om de zone voor gegevensinvoer te verplaatsen.

Netwerkconfiguratie

Het bekabelde netwerk configureren

Het apparaat is uitgerust met een netwerkinterface, die compatibel is met netwerkprotocollen zoals TCP/IP (IPv4), TCP/IP (IPv6), NetBEUI, en IPSec. Het maakt afdrucken via het netwerk op Windows, Macintosh, UNIX en andere platformen mogelijk.

Stel TCP/IP (IPv4) in om verbinding te maken met het Windows-netwerk.

De foutcodes zijn de volgende

Configuratiemethode	Beschrijving	Referentiepagina
Verbindingen op de webpagina configureren	Indien een netwerk-interface aanwezig is, kan de verbinding worden ingesteld met behulp van Command Center RX. Voor de optionele IB-50 kan de verbinding worden ingesteld met behulp van de speciale Webpagina.	Command Center RX User Guide Gebruikershandleiding IB-50
De verbinding instellen met het Installatieprogramma van IB-50	Dit is het installatieprogramma in de CD van IB-50. U kunt het gebruiken op Windows.	Gebruikershandleiding IB-50

Zorg ervoor dat de netwerkkabel is aangesloten voordat u de instellingen configureert.

➔ [LAN-kabel aansluiten \(pagina 2-8\)](#)

Voor informatie over de overige netwerkinstellingen, raadpleeg:

➔ [Engelse gebruikershandleiding](#)



OPMERKING

Als gebruikersaanmeldingbeheer is ingeschakeld, dan kunt u alleen de instellingen wijzigen door u aan te melden met beheerdersbevoegdheden.

Als het gebruikersaanmeldingsbeheer uitgeschakeld is, dan verschijnt het gebruikersverificatiescherm. Voer een aanmeldingsgebruikersnaam en wachtwoord in en druk op **[Login]**.

De standaard gebruikersnaam en het wachtwoord die in de fabriek zijn ingesteld, worden hieronder getoond.

Aanmeld. gebr.nm: 4500

Aanmeld.wachtw.: 4500

IPv4-instelling

1 Roep het scherm op.

[Systeemmenu/Tellers]-toets > [▲] [▼]-toets > [Systeem/Netwerk] > [OK]-toets > [▲] [▼]-toets > [Netwerk inst.] > [OK]-toets > [▲] [▼]-toets > [Inst.bdr.netwk.] > [OK]-toets > [▲] [▼]-toets > [TCP/IP instel.] > [OK]-toets > [▲] [▼]-toets > [IPv4 Instelling] > [OK]-toets

2 Configureer de instellingen.

Voor het instellen van het statische IP-adres

1 Toets [▲] [▼] > [DHCP] > toets [OK] > toets [▲] [▼] > [Uit] > toets [OK]

2 Toets [▲] [▼] > [IP-adres] > toets [OK]

3 Stel het IP-adres in.



OPMERKING

U kunt een willekeurige waarde instellen tussen 000 en 255.
Gebruik de cijfertoetsen of druk op de toets [▲] of [▼] om een nummer in te voeren.
Gebruik de toets [◀] of [▶] om de zone voor gegevensinvoer te verplaatsen.

4 Druk op de toets [OK].

5 Toets [▲] [▼] > [Subnetmasker] > toets [OK]

6 Stel het subnetmasker in.



OPMERKING

U kunt een willekeurige waarde instellen tussen 000 en 255.
Gebruik de cijfertoetsen of druk op de toets [▲] of [▼] om een nummer in te voeren.
Gebruik de toets [◀] of [▶] om de zone voor gegevensinvoer te verplaatsen.

7 Druk op de toets [OK] .

8 Toets [▲] [▼] > [Default Gateway] > toets [OK]

9 Stel de default Gateway in.



OPMERKING

U kunt een willekeurige waarde instellen tussen 000 en 255.
Gebruik de cijfertoetsen of druk op de toets [▲] of [▼] om een nummer in te voeren.
Gebruik de toets [◀] of [▶] om de zone voor gegevensinvoer te verplaatsen.

10 Druk op de toets [OK].

11 Toets [▲] [▼] > [Auto-IP] > toets [OK]

12 [Uit] > toets [OK]



BELANGRIJK

Start, na het wijzigen van de instelling, het netwerk opnieuw vanaf het Systeemmenu of zet het apparaat UIT en vervolgens weer AAN.

➔ Raadpleeg de *Engelse gebruikers-handleiding*



OPMERKING

Vraag vooraf het IP-adres aan uw netwerkbeheerder en houd deze bij de hand wanneer u deze instelling wenst te configureren.

In de volgende gevallen moet het IP-adres van de DNS-server worden ingesteld op de Command Center RX.

- Bij gebruik van de hostnaam met "DHCP" instelling op "Uit"
- Bij gebruik van de DNS-server met IP-adres dat niet automatisch wordt toegewezen door DHCP.

Het IP-adres van de DNS-server instellen, raadpleeg het volgende:

➔ **Command Center RX User Guide**

Energiebesparende functie

Als een bepaalde tijd is verstreken nadat het apparaat het laatst is gebruikt, gaat het apparaat automatisch naar de slaapstand om het energieverbruik te verminderen. Als het apparaat niet wordt gebruikt in de slaapstand, dan wordt de stroom automatisch uitgeschakeld.

Energiebesparende stand

Als de machine niet wordt gebruikt voor een bepaalde tijd, gaat het spaarstand lampje branden en wordt het scherm donker om het energieverbruik te verminderen. Deze stand heet de energiebesparende stand.

Op het scherm wordt "Voeding laag." weergegeven.

Resterende tijd voor activering van de energiebesparende stand: 1 minuut (standaardinstelling).

Als er afdrukgegevens ontvangen worden tijdens de energiebesparende stand, dan wordt het apparaat automatisch geactiveerd en begint het af te drukken. Ook als in de energiebesparende stand faxgegevens binnenkomen, ontwaakt het apparaat automatisch en begint het met afdrukken.

Voer een van de volgende handelingen uit om het apparaat weer te bedienen.

- Selecteer een willekeurige toets van het bedieningspaneel.
- Raak het aanraakscherm aan.
- Plaats de originelen in de documenttoevoer.

Hersteltijd vanuit energiebesparende stand is als volgt.

- 10 seconden of minder

Wij wijzen u erop dat door omgevingsfactoren, zoals ventilatie, het apparaat langzamer kan reageren.

OPMERKING

Als de Standby timer gelijk is aan de Timer slaapstand, dan wordt een slaapstand voorafgegaan.

Slaapstand en Automatische slaapstand

OPMERKING

Als gebruikersaanmeldingbeheer is ingeschakeld, dan kunt u alleen de instellingen wijzigen door u aan te melden met beheerdersbevoegdheden.

Als het gebruikersaanmeldingsbeheer uitgeschakeld is, dan verschijnt het gebruikersverificatiescherm. Voer een aanmeldingsgebruikersnaam en wachtwoord in en druk op **[Login]**.

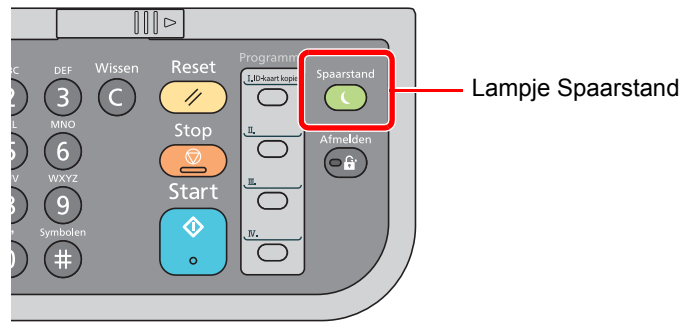
De standaard gebruikersnaam en het wachtwoord die in de fabriek zijn ingesteld, worden hieronder getoond.

Aanmeld. gebr.nm: 4500

Aanmeld.wachtw.: 4500

Slaapstand

Om de slaapstand te activeren, druk op de **[Slaapstand]**-toets. Het berichtenscherm en alle lampjes op het bedieningspaneel gaan uit of zo veel mogelijk energie te besparen, met uitzondering van het lampje Slaapstand. Deze stand heet de slaapstand.



Als tijdens de slaapstand afdrukgegevens worden ontvangen, dan ontwaakt het apparaat automatisch en begint het met afdrucken.

Ook als in de slaapstand faxgegevens binnenkomen, ontwaakt het apparaat automatisch en begint het met afdrucken.

Ga als volgt te werk om verder te gaan.

- Druk op een willekeurige toets op het bedieningspaneel.

Het apparaat is binnen 16 seconden gebruiksklaar.

Houd er rekening mee dat het apparaat door omgevingsfactoren zoals ventilatie langzamer kan reageren.

Automatische slaapstand

De automatische slaapstand schakelt het apparaat automatisch naar slaapstand als het een vooraf ingestelde tijd niet actief is geweest.

De standaard ingestelde tijdsduur is 1 minuut.

Om de ingestelde tijdsduur van de slaapstand te wijzigen, raadpleeg:

➔ *Engelse gebruikershandleiding.*

Volg de onderstaande stappen om de timer slaapstand in te stellen om de slaapstand in te schakelen wanneer het apparaat niet in gebruik is.

1 Roep het scherm op.

Toets [**Systeemmenu/Tellers**] > toets [**▲**] [**▼**] > [**Algemene instell**] > toets [**OK**] > toets [**▲**] [**▼**] > [**Timerinstelling**] > toets [**OK**] > toets [**▲**] [**▼**] > [**Timer slaapstand**] > toets [**OK**]

2 Stel de slaapstandtijd in.

1 Voer de slaapstandtijd in.

OPMERKING

U kunt een willekeurige waarde instellen tussen 1 en 240.

Gebruik de cijfertoetsen of druk op de toets [**▲**] of [**▼**] om een nummer in te voeren.

2 Druk op de toets [**OK**].

Regels slaapstand (modellen voor Europa)

U kunt de slaapstand voor elke functie instellen. Als het apparaat in de slaapstand inschakelt, kan de ID-kaart niet worden herkend.

Voor meer informatie over het instellen van de Regels slaapstand, raadpleeg:

➔ *Engelse gebruikershandleiding.*

Slaapstandniveau (Energiebesp.stnd en Snel herstel) (modellen uitgezonderd voor Europa)

U kunt kiezen tussen twee verschillende slaapstandniveaus: Energiebesparingsstand en de modus Snel herstel. De standaardinstelling is energiebesparingsstand.

De energiebesparingsstand reduceert het stroomverbruik nog meer dan de modus Snel herstel, en biedt de mogelijkheid om het Slaapstandniveau voor elke functie in te stellen. De ID-kaart kan niet worden herkend.



OPMERKING

Als de optionele netwerk interface is geïnstalleerd, dan wordt deze functie niet weergegeven.

Om te hervatten, druk op de [**Spaarstand**]-toets op het bedieningspaneel. Als in de slaapstand afdrukgegevens worden ontvangen, dan ontwaakt het apparaat automatisch en begint het met afdrukken.

Raadpleeg voor meer informatie over de Slaapstandniveaus:

➔ *Engelse gebruikershandleiding.*

Volg onderstaande stappen om het slaapstandniveau te selecteren en de energiebesparende stand voor elke functie te gebruiken.

1 Roep het scherm op.

Toets [**Systeemmenu/Tellers**] > toets [**▲**] [**▼**] > [**Algemene instell**] > toets [**OK**] > toets [**▲**] [**▼**] > [**Timerinstelling**] > toets [**OK**] > toets [**▲**] [**▼**] > [**Slaapstandniveau**] > toets [**OK**]

2 Selecteer het slaapstandniveau.

Toets [**▲**] [**▼**] > [**Snel herstel**] of [**Energiebesp.stnd**] > toets [**OK**]

Als [**Energiebesp.stnd**] is ingesteld, gaan dan vervolgens door om in te stellen of de energiebesparende stand wel of niet voor elke functie gebruikt moet worden.

3 Stel de slaapstandregel in.

1 Selecteer de functie die u wilt instellen en druk op de toets [**OK**].

[**Kaartlezer**] verschijnt als de optionele Card Authentication Kit geïnstalleerd is.

[**FAX**] wordt alleen getoond bij producten waarop de faxfunctie is geïnstalleerd.

2 Toets [**▲**] [**▼**] > [**Uit**] of [**Aan**] > toets [**OK**]

Herhaal de stappen 3-1 t/m 3-2 om voor een andere functie in te stellen.

Software installeren

Installeer de benodigde software op uw pc van de bijgeleverde DVD (Product Library) als u de printerfunctie van dit apparaat wilt gebruiken of als u TWAIN/WIA-verzending of netwerkfaxverzending wilt gebruiken op uw pc.

Software op DVD (Windows)

U kunt een van de installatiemethoden [**Snel installeren**] of [**Aangepast installeren**] selecteren. [**Snel installeren**] is de standaard installatiemethode. Gebruik, om componenten te installeren die niet geïnstalleerd kunnen worden met [**Snel installeren**], [**Aangepast installeren**].

Voor meer informatie over Aangepast installeren, raadpleeg:

➔ [Aangepast installeren \(pagina 2-27\)](#)

Software	Beschrijving	Snel installeren
KX DRIVER	Dit printerstuurprogramma maakt het afdrucken van documenten vanaf een computer mogelijk. Door één enkel printerstuurprogramma worden meerdere talen voor pagina-omschrijvingen (PCL, XL, KPDL, etc.) ondersteund. Dit printerstuurprogramma biedt u de mogelijkheid om van alle functies van het apparaat gebruik te maken. Gebruik dit stuurprogramma om PDF-bestanden aan te maken.	○
KX XPS DRIVER	Dit printerstuurprogramma ondersteunt het XPS-(XML papierspecificatie) formaat zoals ontwikkeld door de Microsoft Corporation.	-
KPDL mini-driver/PCL mini-driver	Dit is een Microsoft MiniDriver die PCL en KPDL ondersteunt. Er zijn enkele beperkingen in de functies en optionele functies van het systeem die met dit stuurprogramma gebruikt kunnen worden.	-
FAX Driver	Dit maakt het mogelijk een document dat in een PC-softwaretoepassing gecreëerd is, als fax via het systeem te versturen.	-
Kyocera TWAIN Driver	Dit stuurprogramma maakt scannen met het systeem mogelijk via een TWAIN-compliance softwaretoepassing.	○
Kyocera WIA Driver	WIA (Windows Imaging Acquisition) is een functie in Windows die tweerichtingscommunicatie tussen een afbeeldingsapparaat zoals een scanner en een softwaretoepassing voor afbeeldingsverwerking mogelijk maakt. Er kan een afbeelding verworven worden met een WIA-compliance softwaretoepassing, wat handig is wanneer er geen TWAIN-compliance softwaretoepassing op de PC geïnstalleerd is.	-
KYOCERA Net Viewer	Dit is een hulpmiddel waarmee het mogelijk is het systeem in het netwerk te monitoren.	-
Status Monitor	Dit is een hulpprogramma dat de status van de printer controleert en voorziet in een doorlopende rapportfunctie.	○
KYOCERA Net Direct Print	Dit maakt het mogelijk een PDF-bestand af te drukken zonder Adobe Acrobat/Reader te starten.	-
FONTS	Dit zijn de lettertypen die het mogelijk maken de in het systeem ingebouwde lettertypen te gebruiken in een softwaretoepassing.	○



OPMERKING

- Het installeren in Windows moet worden gedaan door een gebruiker die zich heeft aangemeld met beheerdersrechten.
- De faxfuncties kunnen enkel worden gebruikt bij apparaten met faxmogelijkheden.

Software in Windows installeren

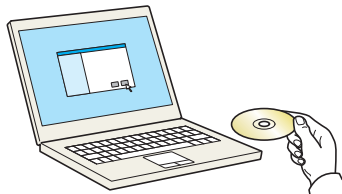
Snel installeren

De volgende procedure is een voorbeeld van het installeren van de software in Windows 8.1 met behulp van [Snel installeren].

Voor meer informatie over Aangepast installeren, raadpleeg:

➔ [Aangepast installeren \(pagina 2-27\)](#)

1 Plaats de DVD.



OPMERKING

- Het installeren in Windows moet worden gedaan door een gebruiker die zich heeft aangemeld met beheerdersrechten.
- Als het dialoogvenster "De wizard Nieuwe hardware gevonden" verschijnt, selecteer dan [Annuleren].
- Als het autorun-scherm wordt weergegeven, klik dan op [Voer setup.exe uit].
- Als het venster Gebruikersaccountbeheer verschijnt, drukt u op [Ja] ([Toestaan]).

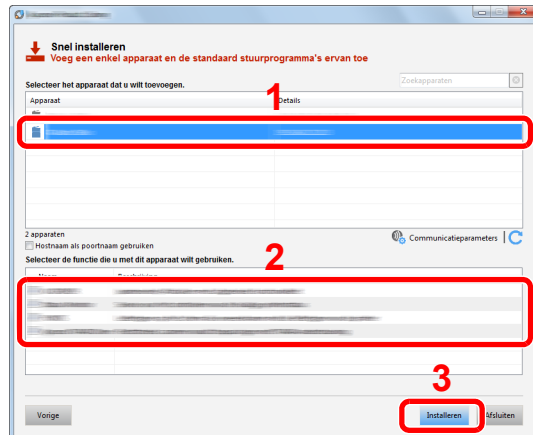
2 Roep het scherm op.



- 1 Klik op [Licentieovereenkomst weergeven] en lees de licentieovereenkomst.
- 2 Klik op [Accepteren].

3 Kies [Snel installeren].

4 Installeer de software



U kunt ook [Hostnaam als poortnaam gebruiken] kiezen en de hostnaam van de standaard TCP/IP-poort instellen. (Een USB-verbinding kan niet worden gebruikt.)

Door te klikken op [Installeren] verschijnt een scherm met verzoek om toestemming voor het verzamelen van gegevens. Selecteer een van de mogelijke antwoorden en klik op [OK].




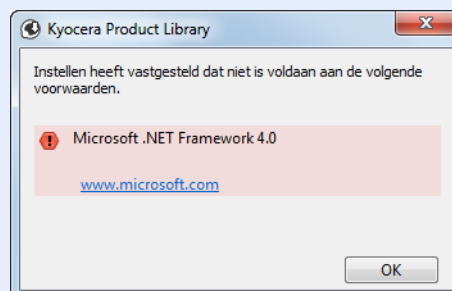
BELANGRIJK

Als Wi-Fi of Wi-Fi Direct is ingeschakeld, dan moet u het IP-adres voor de poortnaam opgeven. De installatie kan mislukken als de hostnaam is opgegeven.

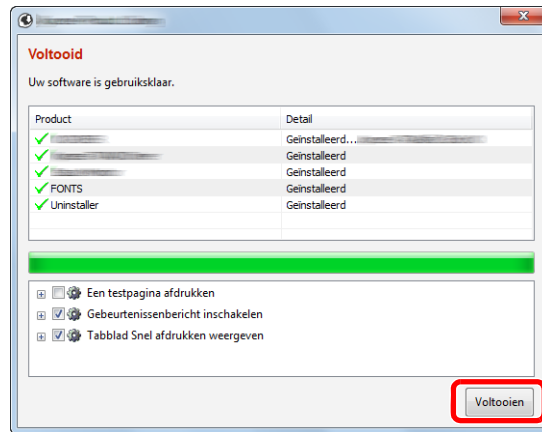


OPMERKING

- Het apparaat kan niet worden gedetecteerd, tenzij het is ingeschakeld. Als de computer er niet in slaagt om het apparaat te detecteren, controleer dan of het is aangesloten op de computer via een netwerk of USB-kabel en dat deze is ingeschakeld en klik op  (Vernieuwen).
- Als het venster Windows-beveiliging verschijnt, klikt u op [Dit stuurprogramma toch installeren].
- Om Status Monitor te installeren op Windows-versies ouder dan Windows 8, is het noodzakelijk om Microsoft .NET Framework 4.0 vooraf te hebben geïnstalleerd.



5 Voltooi de installatie.



Als "**Uw software is gebruiksklaar**" verschijnt, dan kunt u de software gebruiken. Om een testpagina af te drukken, vink het selectievakje "**Een testpagina afdrukken**" aan en selecteer het apparaat.

Klik op [Voltoeien] om de wizard af te sluiten.

Als het bericht systeem herstarten verschijnt, herstart dan de computer door de aanwijzingen op het scherm op te volgen. Zo wordt de installatie van het printerstuurprogramma voltooid.

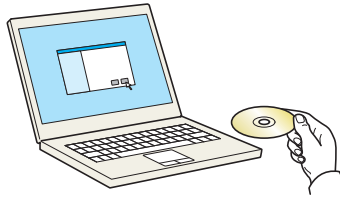
Als u het TWAIN-stuurprogramma installeert, ga dan door met het configureren van het volgende:

➔ [TWAIN-stuurprogramma instellen \(pagina 2-33\)](#)

Aangepast installeren

De volgende procedure is een voorbeeld van het installeren van de software in Windows 8.1 met behulp van [Aangepast installeren].

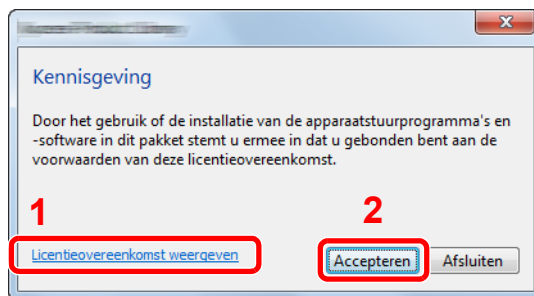
1 Plaats de DVD.



OPMERKING

- Het installeren in Windows moet worden gedaan door een gebruiker die zich heeft aangemeld met beheerdersrechten.
- Als het dialoogvenster "De wizard Nieuwe hardware gevonden" verschijnt, selecteer dan [Annuleren].
- Als het autorun-scherm wordt weergegeven, klik dan op [Voer setup.exe uit].
- Als het venster Gebruikersaccountbeheer verschijnt, drukt u op [Ja] ([Toestaan]).

2 Roep het scherm op.

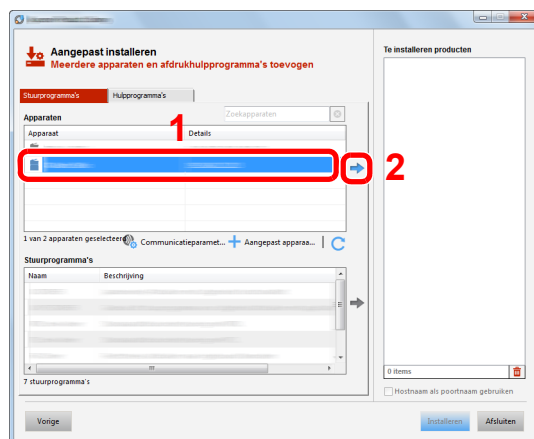


- 1 Klik op [Licentieovereenkomst weergeven] en lees de licentieovereenkomst.
- 2 Klik op [Accepteren].

3 Kies [Aangepast installeren].

4 Installeer de software

- 1 Selecteer het te installeren apparaat.



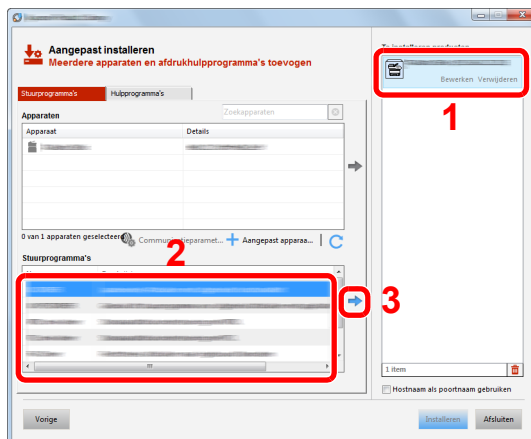
BELANGRIJK

Als Wi-Fi of Wi-Fi Direct is ingeschakeld, dan moet u het IP-adres voor de poortnaam opgeven. De installatie kan mislukken als de hostnaam is opgegeven.

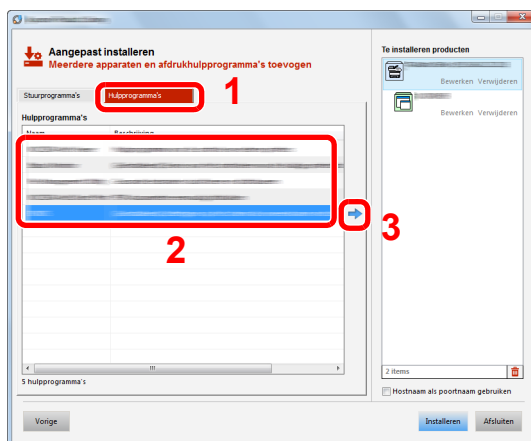
OPMERKING

- Het apparaat kan niet worden gedetecteerd, tenzij het is ingeschakeld. Als de computer er niet in slaagt om het apparaat te detecteren, controleer dan of het is aangesloten op de computer via een netwerk of USB-kabel en dat deze is ingeschakeld en klik op **C** (Vernieuwen).
- Als het doelapparaat niet wordt weergegeven, druk dan op **[Aangepast apparaat toevoegen]** om het te gebruiken apparaat rechtstreeks te selecteren.

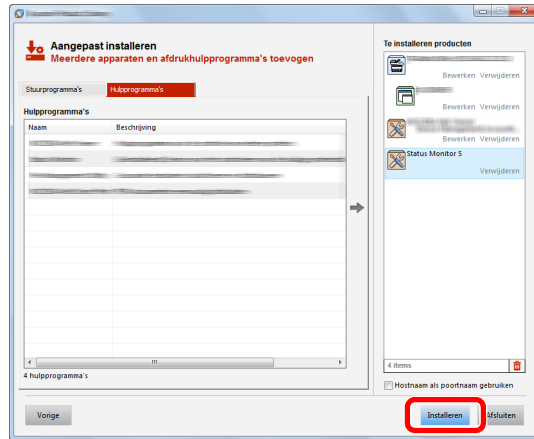
2 Selecteer het te installeren stuurprogramma.



3 Klik op tabblad [Hulpprogramma's] en kies het te installeren hulpprogramma.



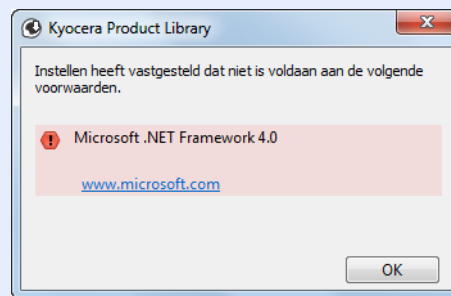
4 Klik op [Installeren].



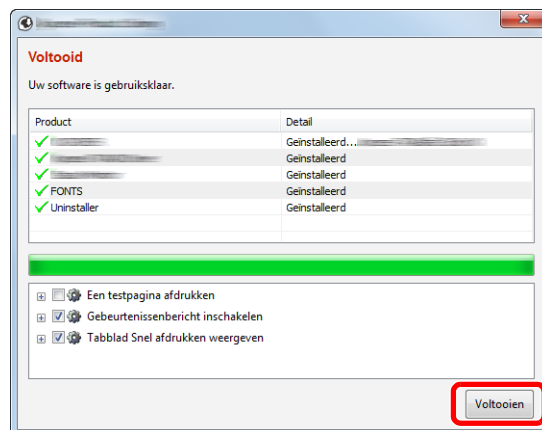
Door te klikken op [Installeren] verschijnt een scherm met verzoek om toestemming voor het inzamelen van gegevens. Selecteer een van de mogelijke antwoorden en klik op [OK].

OPMERKING

- Om Status Monitor te installeren op Windows-versies ouder dan Windows 8, is het noodzakelijk om Microsoft .NET Framework 4.0 vooraf te hebben geïnstalleerd.



5 **Voltooi de installatie.**



Als "Uw software is gebruiksklaar" verschijnt, dan kunt u de software gebruiken. Om een testpagina af te drukken, vink het selectievakje "Een testpagina afdrukken" aan en selecteer het apparaat.

Klik op [Voltoeien] om de wizard af te sluiten.

Als het bericht systeem herstarten verschijnt, herstart dan de computer door de aanwijzingen op het scherm op te volgen. Zo wordt de installatie van het printerstuurprogramma voltooid.

Als u het TWAIN-stuurprogramma installeert, ga dan door met het configureren van het volgende:

➔ [TWAIN-stuurprogramma instellen \(pagina 2-33\)](#)

Software verwijderen

Voer de volgende procedure uit om de software van uw computer te verwijderen.



OPMERKING

De installatie onder Windows moet worden uitgevoerd door een gebruiker is aangemeld met beheerdersbevoegdheden.

1 Roep het scherm op.

Klik op **[Zoeken]** in charms, en voer "Verwijder Kyocera Product Library" in het zoekvak in. Kies **[Verwijder Kyocera Product Library]** uit de zoeklijst.



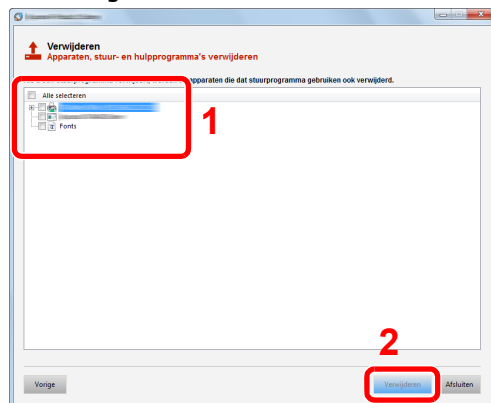
OPMERKING

In Windows 7, klik op de knop **[Start]** in Windows en selecteer vervolgens **[Alle programma's]**, **[Kyocera]** en **[Verwijder Kyocera Product Library]** om de wizard voor verwijderen te starten.

2 Verwijder de software.

Plaats een vinkje in het vakje van de software die moet worden verwijderd.

3 Verwijderen voltooien.



Als het bericht systeem herstarten verschijnt, herstart dan de computer door de aanwijzingen op het scherm op te volgen. Hiermee is de procedure voor het verwijderen van de software voltooid.



OPMERKING

De software kan ook worden verwijderd met behulp van de Product Library.

In het installatiescherm Product Library, klik op **[Installatie verwijderen]** en volg de instructies op het scherm op om de software te verwijderen.

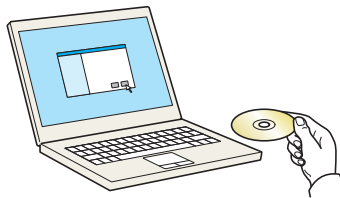
Software installeren op Mac-computers

De afdrufunctie van het apparaat kan worden benut door een Mac-computer.

OPMERKING

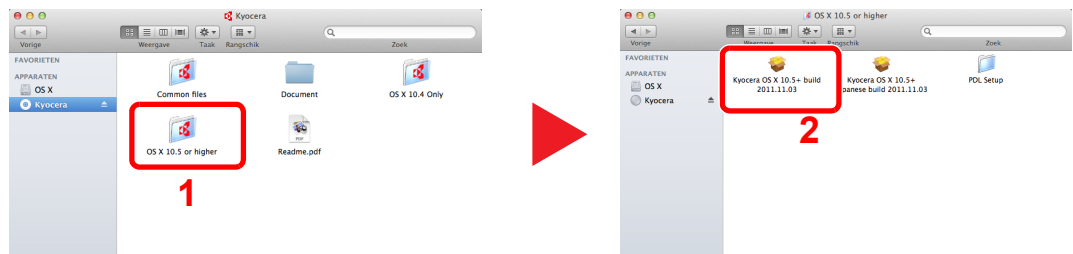
- Het installeren onder MAC OS moet worden gedaan door een gebruiker die zich heeft aangemeld met beheerdersbevoegdheden.
- Bij het afdrucken vanaf een Macintosh-computer moet de emulatiemodus van het apparaat worden ingesteld op **[KPD L]** of **[KPD L (Auto)]**.
- ➔ Raadpleeg de *Engelse gebruikershandleiding*.
- Bij verbinding via Bonjour, activeer Bonjour via de netwerkinstellingen van het apparaat.
- ➔ Raadpleeg de *Engelse gebruikershandleiding*.
- Geef in het scherm Identiteitscontrole de naam en het wachtwoord op die werden gebruikt om in te loggen op het besturingssysteem.
- Bij het afdrucken via AirPrint, hoeft u de software niet te installeren.

1 Plaats de DVD.



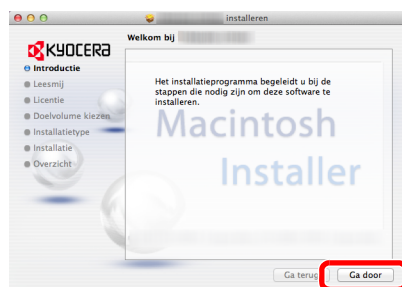
Dubbelklik op het **[Kyocera]** pictogram.

2 Roep het scherm op.



Dubbelklik op **[Kyocera OS X x.x]** afhankelijk van uw Mac OS-versie.

3 Installeer het printerstuurprogramma.



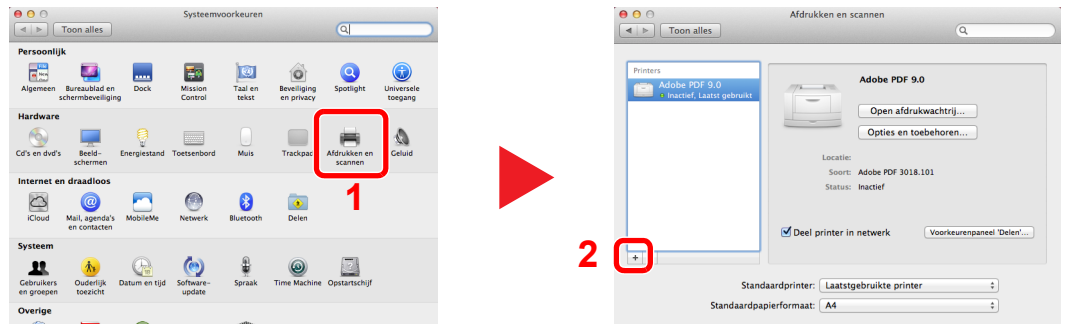
Installeer het printerstuurprogramma zoals aangegeven door de instructies in de installatiesoftware.

Hiermee is de installatie van het printerstuurprogramma voltooid.

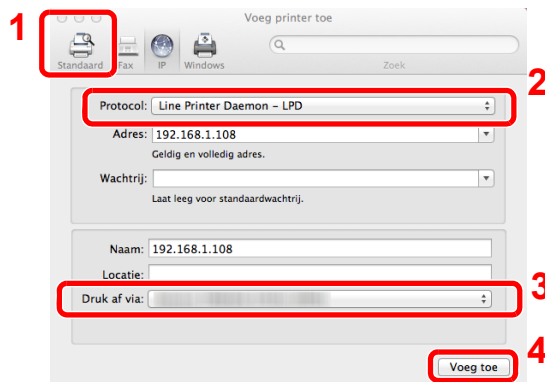
Bij gebruik van een USB-aansluiting, wordt het apparaat automatisch herkend en verbonden. Indien een IP-verbinding wordt gebruikt, zijn de onderstaande instellingen vereist.

4 Configureer de printer.

- 1 Open Systemvoorkeuren en voeg de printer toe.



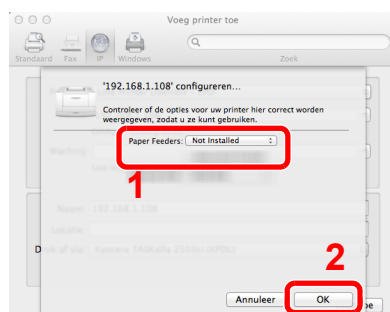
- 2 Selecteer [Standaard] en klik op het item dat in "Naam" verschijnt en selecteer vervolgens de driver in "Gebruik".



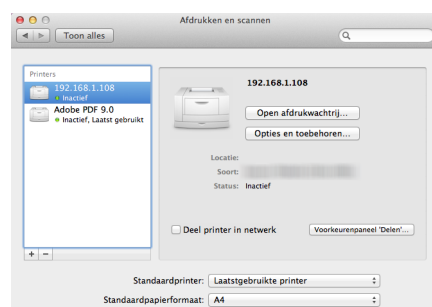
OPMERKING

Bij gebruik van een IP-verbinding, klik op het IP-icoon voor een IP-verbinding en voer vervolgens de hostnaam of het IP-adres in. De ingevoerde "Locatie" verschijnt automatisch in het veld "Naam". Wijzig deze waarde indien nodig.

- 3 Selecteer de beschikbare opties voor het apparaat.



- 4 Het geselecteerde apparaat is toegevoegd.



TWAIN-stuurprogramma instellen

Registreer dit apparaat bij het TWAIN-stuurprogramma. De instructies hebben betrekking op de interface-elementen van Windows 8.1.

1 Roep het scherm op.

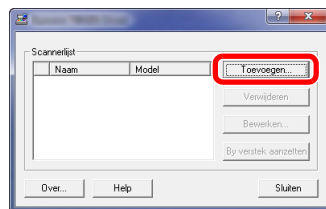
- 1 Klik op **[Zoeken]** in Charms, en voer "TWAIN Driver Setting" in het zoekvak in. Kies **[TWAIN Driver Setting]** in de zoeklijst.



OPMERKING

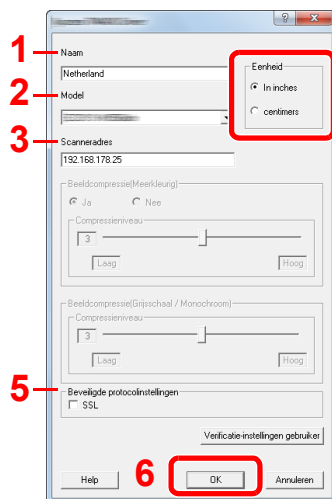
In Windows 7, klik op de **[Start]**-knop van Windows, **[Alle programma's]**, **[Kyocera]** en vervolgens op **[TWAIN Driver Setting]**. Het scherm TWAIN-stuurprogramma verschijnt.

- 2 Klik op **[Toevoegen]**.



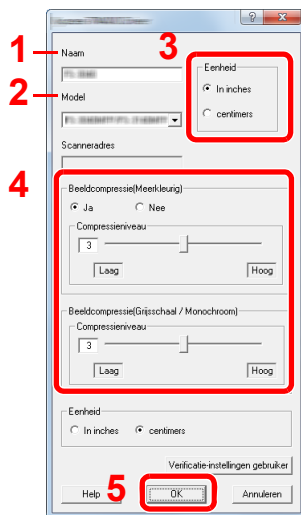
2 Configureer het TWAIN-stuurprogramma.

(Netwerk)



- 1 Voer de apparaatnaam in.
- 2 Selecteer dit apparaat uit de lijst.
- 3 Voer het IP-adres en de hostnaam van het apparaat in.
- 4 Stel de eenheid in.
- 5 Bij gebruik van SSL, vink het selectievakje naast SSL aan.
- 6 Klik op [OK].

(USB)



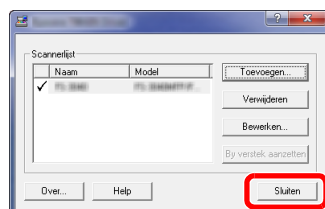
- 1 Voer de apparaatnaam in.
- 2 Selecteer dit apparaat uit de lijst.
- 3 Stel de eenheid in.
- 4 Stel het compressieniveau in.
- 5 Klik op [OK].



OPMERKING

Als u het IP-adres van het apparaat niet kent, neem dan contact op met de beheerder.

3 Voltooi het registreren.



OPMERKING

Klik op [Verwijderen] om de toegevoegde apparaat te verwijderen. Klik op [Bewerken] om namen te wijzigen.

WIA-stuurprogramma instellen

Registreer dit apparaat bij het WIA-stuurprogramma. De instructies hebben betrekking op de interface-elementen van Windows 8.1.

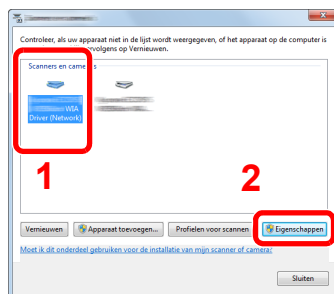
1 Roep het scherm op.

- 1 Klik op **[Zoeken]** in Charms, en voer "Scanners en camera's weergeven" in het zoekvak in. Kies **[Scanners en camera's weergeven]** en het scherm Scanners en camera's verschijnt.

OPMERKING

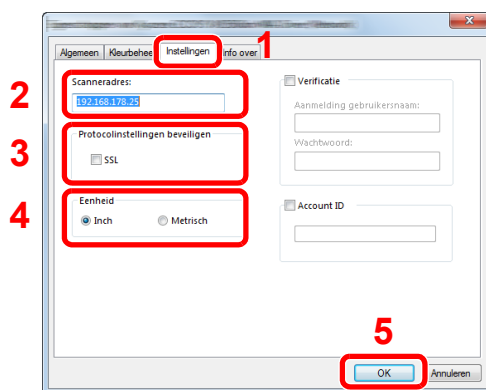
In Windows 7, klik op de **[Start]**-knop in Windows en voer **[Scanner]** in **[Programma's en bestanden zoeken]**. Klik op **[Scanners en camera's weergeven]** in de zoeklijst en vervolgens verschijnt het venster Scanners en camera's.

- 2 Selecteer dezelfde naam als dit apparaat uit WIA-drivers en klik op **[Eigenschappen]**.



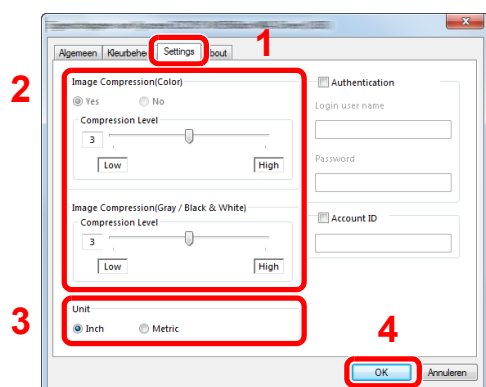
2 Configureer het WIA-stuurprogramma.

(Netwerk)



- 1 Klik op tabblad **[Settings]**.
- 2 Voer de IP-adressen of hostnaam van het apparaat in.
- 3 Bij gebruik van SSL, vink het selectievakje naast SSL aan.
- 4 Stel de eenheid in.
- 5 Klik op **[OK]**.

(USB)



- 1 Klik op tabblad **[Instellingen]**.
- 2 Stel het compressieniveau in.
- 3 Stel de eenheid in.
- 4 Klik op **[OK]**.

Teller controleren

Controleer het aantal afgedrukte en gescande vellen.

1 Roep het scherm op.

Toets [**Systeemmenu/Tellers**] > toets [**▲**] [**▼**] > [**Teller**] > toets [**OK**]

2 Controleer de teller

Kies het te controleren item en druk op de toets [**OK**].

Command Center RX

Als het apparaat is aangesloten op het netwerk, kunt u verschillende instellingen configureren met Command Center RX. In dit gedeelte wordt uitgelegd hoe u toegang krijgt tot Command Center RX en hoe u de beveiligingsinstellingen en de hostnaam kunt wijzigen.

➔ Command Center RX User Guide



OPMERKING

Om volledig toegang te krijgen tot de functies van de Command Center RX pagina's, voer de gebruikersnaam en het wachtwoord in en klik op [**Aanmelden**]. Door het vooraf gedefinieerde beheerderswachtwoord in te voeren krijgt de gebruiker toegang tot alle pagina's, waaronder Documentbox, Adresboek en Instellingen op het navigatiemenu. De standaard fabrieksinstelling voor de standaardgebruiker met de bevoegdheden voor systeembeheerder wordt hieronder getoond. (Er wordt onderscheid gemaakt tussen hoofdletters en kleine letters (hoofdlettergevoelig).)

Aanmelding gebruikersnaam: Admin

Aanmelding wachtwoord: Admin

Instellingen die de beheerder en algemene gebruikers kunnen configureren in Command Center RX.

Instelling	Beschrijving	Beheerder	Standaard gebruiker
Machinegegevens	De basisinformatie van het apparaat kan worden opgevraagd.	<input type="radio"/>	<input type="radio"/>
Taakstatus	Toont alle informatie over het apparaat, met inbegrip van afdruk- en scantaken, het opslaan van taken, geplande taken, en takenlogboek.	<input type="radio"/>	<input type="radio"/>
Documentbox	Document boxen toevoegen of verwijderen, of documenten uit een document box verwijderen.	<input type="radio"/>	<input type="radio"/> *1
Adresboek	Adressen en adresgroepen aanmaken, bewerken of verwijderen.	<input type="radio"/>	<input type="radio"/> *1
Apparaat-instellingen	Configureer de geavanceerde instellingen van het apparaat	<input type="radio"/>	-
Functie-instellingen	Configureer de geavanceerde functie-instellingen.	<input type="radio"/>	-
Netwerk-instellingen	Configureer de geavanceerde instellingen van het netwerk.	<input type="radio"/>	-
Beveiligings-instellingen	Configureer de geavanceerde instellingen van de beveiliging.	<input type="radio"/>	-
Beheer-instellingen	Configureer de geavanceerde beheerinstellingen.	<input type="radio"/>	-

*1 De aangemelde gebruiker kan mogelijk niet bevoegd zijn om een aantal instellingen te configureren, afhankelijk van de machtigingen van de gebruiker.



OPMERKING

- De faxfuncties zijn enkel beschikbaar bij apparaten waarop de faxfunctie geïnstalleerd is.
- Hieronder is de informatie over de faxinstellingen weggelaten.

➔ Gebruikershandleiding voor de fax

Command Center RX openen

1 Roep het scherm op.

1 Start uw internetbrowser.

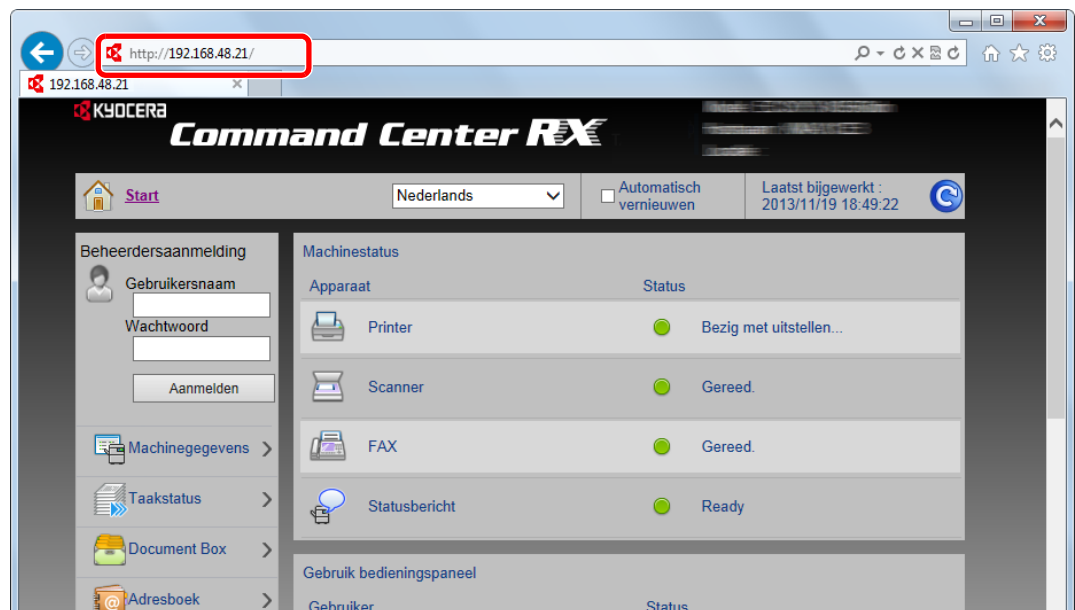
2 Voer het IP-adres of de hostnaam van het apparaat in de adres- of locatiebalk.

Klik in de aangegeven volgende op de volgende toetsen om het IP-adres van het apparaat en de hostnaam te controleren.

Toets [Systeemmenu/Tellers] > toets [▲] [▼] > [Rapport] > toets [OK] > toets [▲] [▼] > toets [Druk rapport af] > toets [OK] > toets [▲] [▼] > toets [Statuspagina] > toets [OK] > [Ja]

Voorbeelden: <https://192.168.48.21/> (voor IP-adres)

<https://MFP001> (als de hostnaam "MFP001" is)



De internetpagina geeft basisinformatie over het apparaat en het Command Center RX weer, evenals hun huidige status.



OPMERKING

Als het bericht "Er is een probleem met het beveiligingscertificaat van deze website." verschijnt, dan moet het certificaat geconfigureerd worden.

➔ **Command Center RX User Guide**

U kunt ook de handeling voortzetten zonder het certificaat te configureren.

2 Configureer de functie.

Selecteer een categorie in de navigatiebalk links op het scherm.



OPMERKING

Om volledig toegang te krijgen tot de functies van de Command Center RX pagina's, voer de gebruikersnaam en het wachtwoord in en klik op **[Aanmelden]**. Door het vooraf gedefinieerde beheerderswachtwoord in te voeren krijgt de gebruiker toegang tot alle pagina's, waaronder Documentbox, Adresboek en Instellingen op het navigatiemenu. De standaard fabrieksinstelling voor de standaardgebruiker met de bevoegdheden voor systeembeheerder wordt hieronder getoond. (Er wordt onderscheid gemaakt tussen hoofdletters en kleine letters (hoofdlettergevoelig).)

Aanmelding gebruikersnaam:	Admin
Aanmelding wachtwoord:	Admin

Beveiligingsinstellingen wijzigen

1 Roep het scherm op.

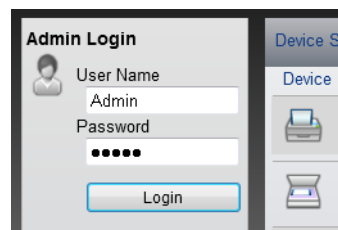
1 Start uw internetbrowser.

2 Voer het IP-adres of de hostnaam van het apparaat in de adres- of locatiebalk.

Klik in de aangegeven volgende op de volgende toetsen om het IP-adres van het apparaat en de hostnaam te controleren.

Toets [**Systeemmenu/Tellers**] > toets [**▲**] [**▼**] > [**Rapport**] > toets [**OK**] > toets [**▲**] [**▼**] > toets [**Druk rapport af**] > toets [**OK**] > toets [**▲**] [**▼**] > toets [**Statuspagina**] > toets [**OK**] > [**Ja**]

3 Meld u aan met beheerdersbevoegdheden.



De standaard fabrieksinstelling voor de standaardgebruiker met de bevoegdheden voor systeembeheerder wordt hieronder getoond. (Er wordt onderscheid gemaakt tussen hoofdletters en kleine letters (hoofdlettergevoelig).)

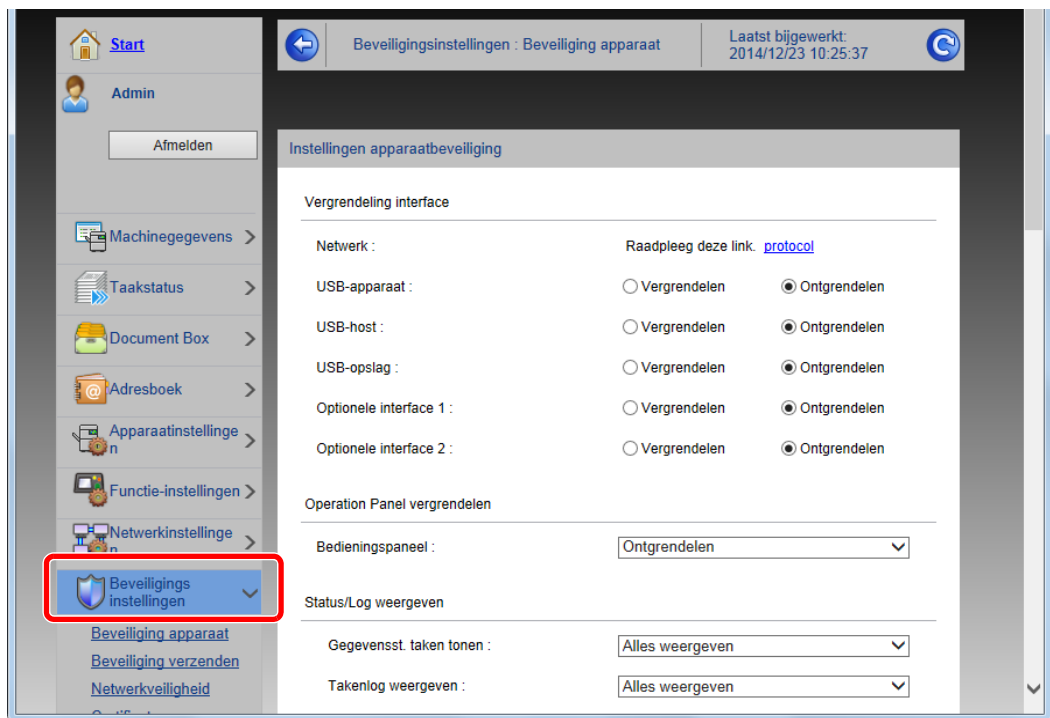
Aanmelding gebruikersnaam: Admin

Aanmelding wachtwoord: Admin

4 Klik op [**Beveiligingsinstellingen**].

2 Configureer de beveiligingsinstellingen.

Vanaf de menu [Beveiligingsinstellingen], selecteert u de instelling die u wilt configureren.



OPMERKING

Voor meer informatie over het instellen van certificaten, raadpleeg:

➔ **Command Center RX User Guide**

Apparaatgegevens wijzigen

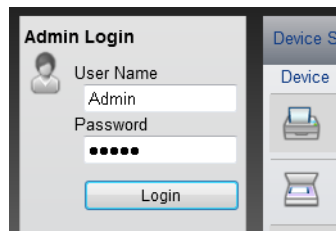
1 Roep het scherm op.

- 1 Start uw internetbrowser.
- 2 Voer het IP-adres of de hostnaam van het apparaat in de adres- of locatiebalk.

Klik in de aangegeven volgende op de volgende toetsen om het IP-adres van het apparaat en de hostnaam te controleren.

Toets [Systeemmenu/Tellers] > toets [▲] [▼] > [Rapport] > toets [OK] > toets [▲] [▼] > toets [Druk rapport af] > toets [OK] > toets [▲] [▼] > toets [Statuspagina] > toets [OK] > [Ja]

- 3 Meld u aan met beheerdersbevoegdheden.

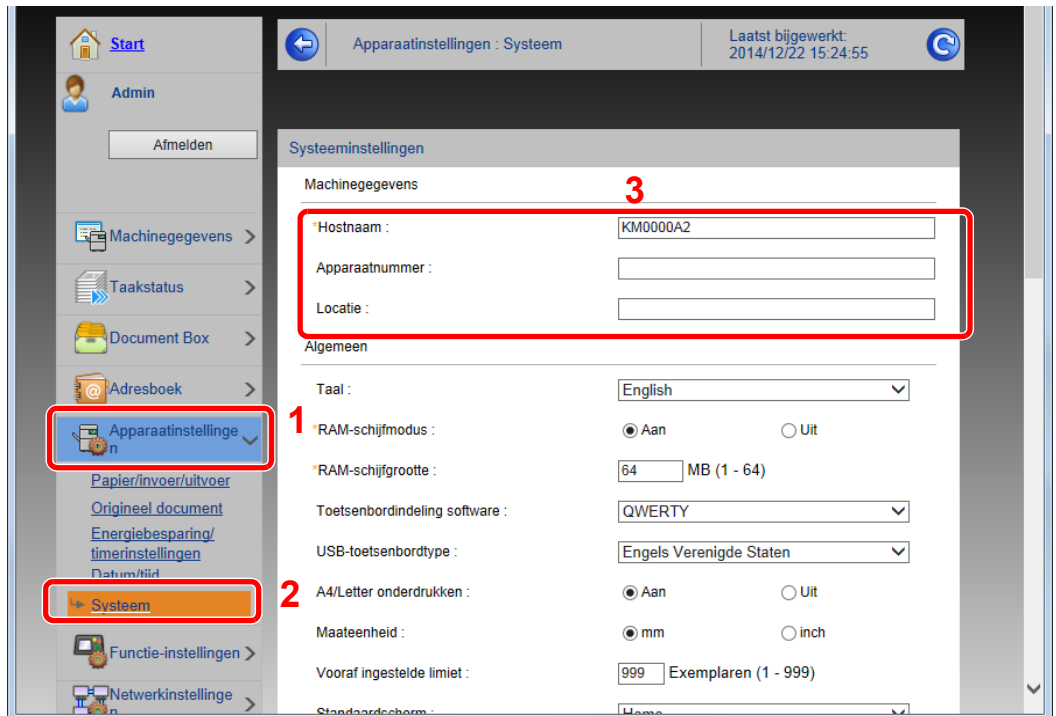


The image shows the 'Admin Login' interface. It features a 'User Name' field with 'Admin' entered, a 'Password' field with masked characters, and a 'Login' button. To the right, there is a 'Device S' section with a 'Device' label and two printer icons.

De standaard fabrieksinstelling voor de standaardgebruiker met de bevoegdheden voor systeembeheerder wordt hieronder getoond. (Er wordt onderscheid gemaakt tussen hoofdletters en kleine letters (hoofdlettergevoelig).)

Aanmelding gebruikersnaam: Admin
Aanmelding wachtwoord: Admin

- 4 Kies vanaf de menu [Apparaatinstellingen] de optie [Systeem].



The screenshot shows the 'Apparaatinstellingen : Systeem' screen. The left sidebar contains a menu with 'Apparaatinstellingen' highlighted (1) and 'Systeem' highlighted (2). The main content area shows 'Systeeminstellingen' with a red box (3) around the 'Machingegegevens' section, which includes fields for 'Hostnaam' (KM0000A2), 'Apparaatnummer', and 'Locatie'. Below this is the 'Algemeen' section with various settings like 'Taal' (English), 'RAM-schijfmodus' (Aan), 'RAM-schijfgrootte' (64 MB), 'Toetsenbordindeling software' (QWERTY), 'USB-toetsenbordtype' (Engels Verenigde Staten), 'A4/Letter onderdrukken' (Aan), 'Maateenheid' (mm), and 'Vooraf ingestelde limiet' (999 Exemplaren).

2 Geef de hostnaam op.

Voer de gegevens van het apparaat in en klik vervolgens op **[Verzenden]**.

 **BELANGRIJK**

Start, na het wijzigen van de instelling, het netwerk opnieuw op of zet het apparaat UIT en vervolgens weer AAN.

Om de netwerkkaart opnieuw op te starten, klikt u op [Resetten] in de menu [Beheerinstellingen], en klikt u vervolgens op [Netwerk opnieuw opstarten] in "Herstarten".

3 Voorbereiding voor het gebruik

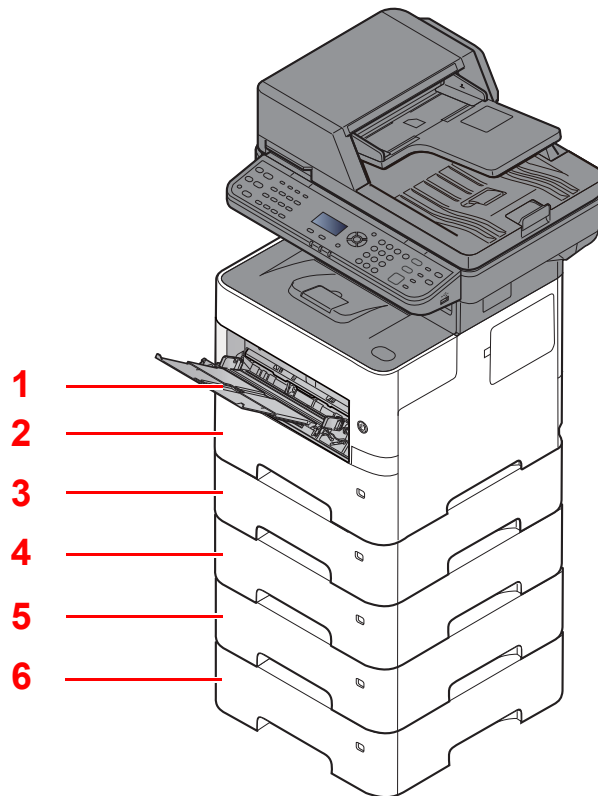
In dit hoofdstuk worden de volgende bedieningshandelingen uitgelegd.

Papier plaatsen	3-2
Voorzorgen voor papier plaatsen	3-3
Papier in de cassettes plaatsen	3-4
Papier in de multifunctionele lade plaatsen	3-8
Papierformaat en mediatype opgeven	3-12
Papierstopper	3-14
Vorbereiding voor het verzenden van een document naar een gedeelde map op een PC	3-15
De computernaam en de volledige computernaam noteren	3-15
De gebruikersnaam en de domeinnaam noteren	3-16
Een gedeelde map aanmaken, een gedeelde map noteren	3-17
Windows Firewall configureren	3-21

Papier plaatsen

Plaats papier in de cassettes en de multifunctionele lade.

Voor de manieren waarop het papier in de lades kan worden geplaatst, zie de onderstaande pagina.



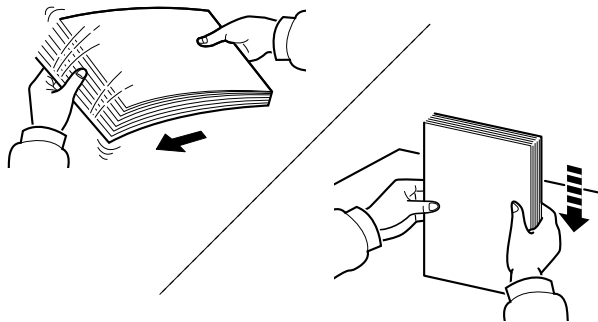
Nr.	Naam	Pagina
1	Multifunctionele lade	pagina 3-8
2	Cassette 1	pagina 3-4
3	Cassette 2	pagina 3-4
4	Cassette 3	pagina 3-4
5	Cassette 4	pagina 3-4
6	Cassette 5	pagina 3-4

OPMERKING

- Het aantal vellen dat geplaatst kan worden verschilt afhankelijk van uw gebruiksomgeving en papiersoort.
- Gebruik geen inkjetprinterpapier of ander papier met een speciale bovenlaag. (Dergelijk papier kan papierstoringen of andere defecten veroorzaken.)

Voorzorgen voor papier plaatsen

Wanneer u een nieuw pak papier opent, waaiert u het papier eerst los om de vellen uit elkaar te halen. Volg daarbij de onderstaande stappen.



Waaier het papier los en klop de stapel recht op een vlakke ondergrond.

Daarnaast zijn de volgende voorzorgen aanbevolen.

- Als het papier gekruld of gevouwen is, maakt u dit recht voordat u het papier plaatst. Gekruld of gevouwen papier kan papierstoringen veroorzaken.
- Stel geopend papier niet bloot aan hoge temperaturen en hoge luchtvochtigheid, aangezien vocht problemen kan veroorzaken. Sluit na het plaatsen van het papier in de multifunctionele lade of in een cassette eventueel resterend papier goed in de bewaarzak voor papier af.
- Als het apparaat langere tijd niet gebruikt gaat worden, bescherm dan al het papier tegen vocht door het uit de cassettes te verwijderen en in de bewaarzak voor papier op te bergen.

✓ BELANGRIJK

Als u op gebruikt papier (papier dat al voor kopiëren is gebruikt) kopieert, gebruik dan geen papier dat met nietjes of een paperclip aan elkaar is bevestigd. Dit kan het apparaat beschadigen of een slechte beeldkwaliteit veroorzaken.

💡 OPMERKING

Raadpleeg voor gebruik van speciaal papier zoals briefpapier, geperforeerd papier of voorbedrukt papier met bijvoorbeeld een logo of bedrijfsnaam:

➔ *Engelse gebruikershandleiding*

Papier in de cassettes plaatsen

De cassettes zijn geschikt voor normaal papier, gerecycled papier of gekleurd papier.
Het aantal vellen dat in elke cassette kan worden geplaatst is hieronder weergegeven.

Cassette	Aantal vellen
Cassettes 1 tot 5	500 vel (Normaal papier: 80 g/m ²)

Voor meer informatie over de ondersteunde papierformaten, raadpleeg:

➔ *Engelse gebruikershandleiding*

OPMERKING

A6-papier kan niet in cassettes 2 tot 5 worden geplaatst.

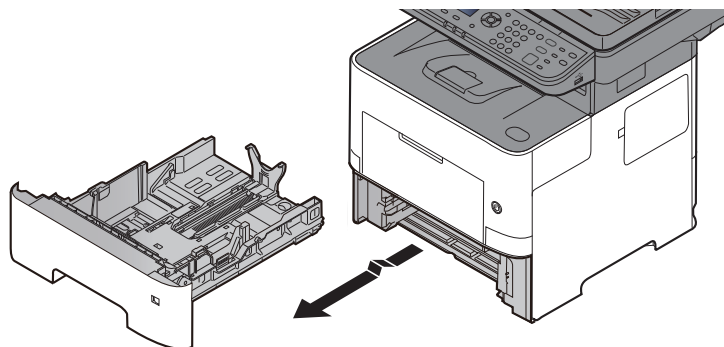
Voor meer informatie over de instelling van het papiersoort, raadpleeg:

➔ *Engelse gebruikershandleiding*

BELANGRIJK

- De cassettes zijn geschikt voor papier met een gewicht tussen 60 - 120 g/m².
- Plaats geen dik papier dat zwaarder is dan 120 g/m² in de cassettes. Gebruik de multifunctionele lade voor papier dat zwaarder is dan 120 g/m².

1 Trek de cassette helemaal uit het apparaat.



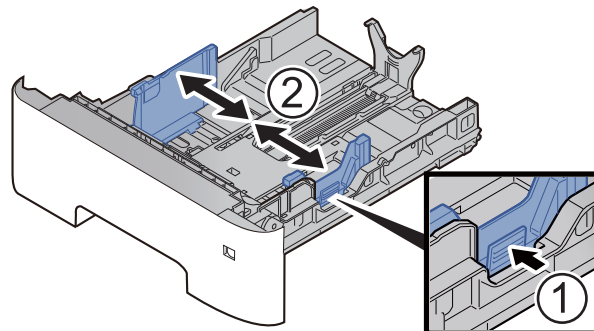
OPMERKING

Let erop dat de cassette bij het uittrekken uit het apparaat ondersteund wordt en niet valt.

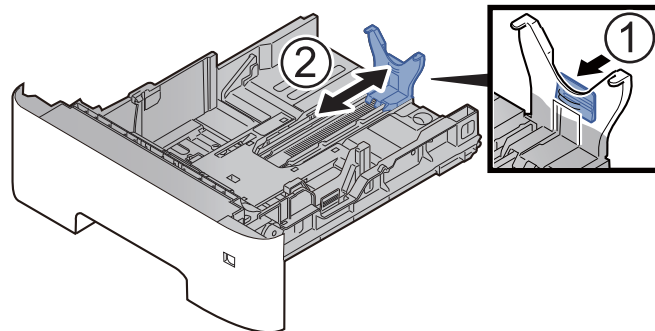
2 Stel het cassetteformaat in.

- 1 Stel de positie in van de papierbreedtegeleiders aan de linker- en rechterkant van de cassette. Druk op het klepje voor het aanpassen van de papierbreedte en verschuif de papierbreedtegeleiders in functie van het gewenste papierformaat.

De papierformaten staan op de cassette vermeld.

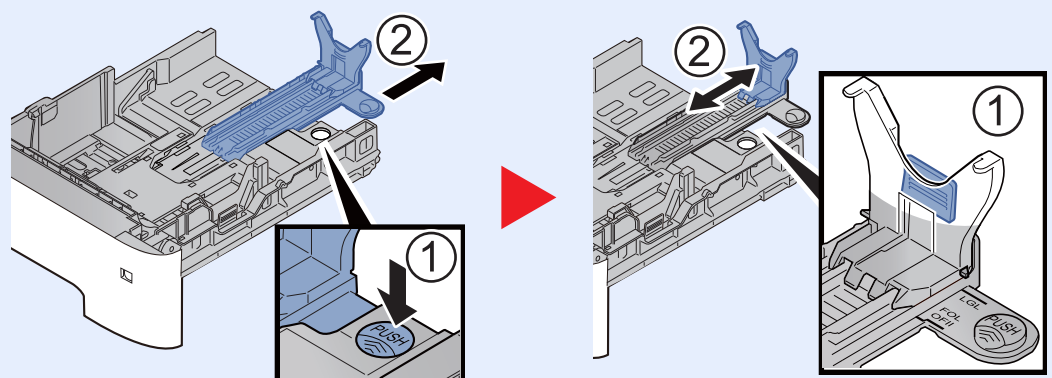


- 2 Stel de lengte in van de papierlengtegeleider in functie van het gewenste papierformaat. Druk op het klepje voor het aanpassen van de papierlengte en verschuif de papierlengtegeleider in functie van het gewenste papierformaat.

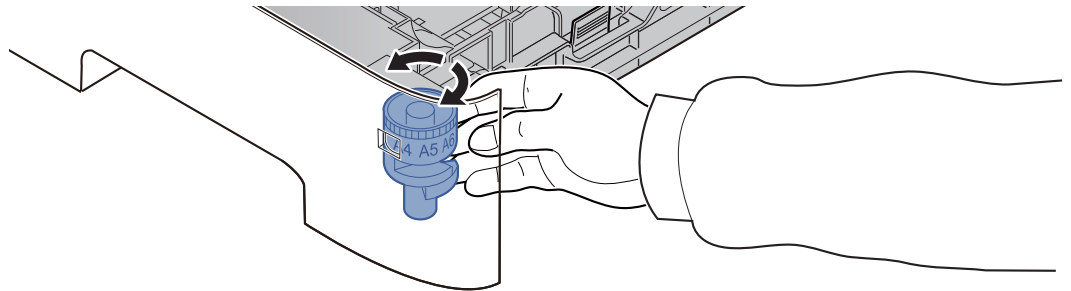


OPMERKING

Om papier langer dan A4 te gebruiken, moet de papierlengtegeleider naar achteren worden getrokken.



- 3 Verdraai de formaatknoop tot het papierformaat dat u gaat gebruiken in het papierformaat venster verschijnt.

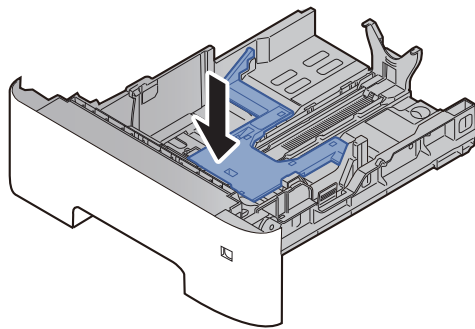


 **OPMERKING**

Als de formaatknoop is ingesteld op "Other", dan moet het papierformaat worden ingesteld op het bedieningspaneel van het apparaat.

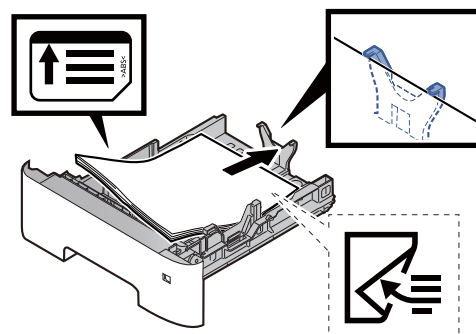
➔ [Papierformaat en mediatype voor de cassettes \(pagina 3-12\)](#)

- 3 **Druk de bodemplaat omlaag tot hij vastklikt.**



- 4 **Plaats papier.**

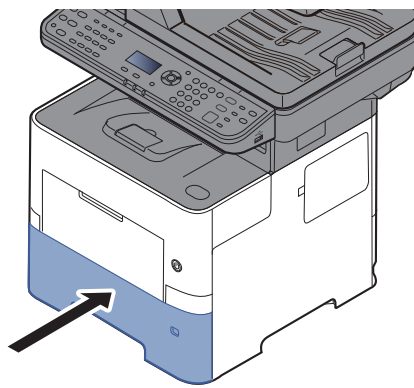
- 1 Waaier het papier los en klop het vervolgens op een vlakke tafel om papierstringen of scheve afdrukken te voorkomen.
- 2 Plaats het papier in de cassette.



✓ **BELANGRIJK**

- Plaats het papier met de te bedrukken zijde naar beneden.
- Als u nieuw papier uit de verpakking haalt, waaiert het papier dan eerst los voor u het in de cassette plaatst.
➔ [Voorzorgen voor papier plaatsen \(pagina 3-3\)](#)
- Controleer voor het plaatsen van het papier of het niet gekruld of gevouwen is. Gekruld of gevouwen papier kan papierstoringen veroorzaken.
- Zorg dat het papier niet boven de niveauaanduiding uitkomt (zie bovenstaande afbeelding).
- Als papier is geplaatst zonder de lengte-en breedtegeleiders te hebben vermeld, dan kan het papier scheef of vast komen te zitten.

5 Duw de cassette voorzichtig terug.



6 Geef het papiertype op dat in de cassette is geplaatst via het bedieningspaneel.

- ➔ [Papierformaat en mediatype voor de cassettes \(pagina 3-12\)](#)

Papier in de multifunctionele lade plaatsen

In de multifunctionele lade passen tot 100 vel normaal papier (80 g/m²).

Voor meer informatie over de ondersteunde papierformaten, raadpleeg:

➔ *Engelse gebruikershandleiding*

Voor meer informatie over de instelling van het papiersoort, raadpleeg:

➔ *Engelse gebruikershandleiding*

Let erop dat u de multifunctionele lade gebruikt als u op speciaal papier afdrukt.

✓ BELANGRIJK

- Als u papier gebruikt met een gewicht van 106 g/m² of meer, stel dan het mediatype in om de dikte en het gewicht van het papier in te stellen dat u gebruikt.
- Verwijder transparanten uit de binnenlade bij het afdrukken. Het laten zitten van transparanten in de binnenlade kan papierstoringen veroorzaken.

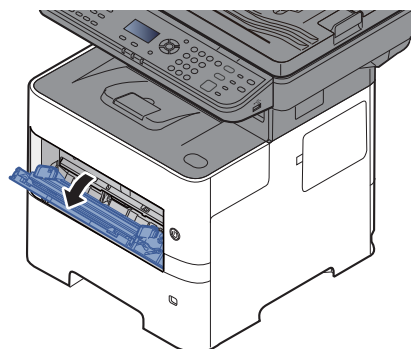
De capaciteit van de multifunctionele lade is als volgt.

- Normaal papier (80 g/m²), gerecycled papier of gekleurd papier: 100 vel
- Gekleurd papier (106 tot 220 g/m²): 5 vel
- Dik papier (104,7 g/m²): 100 vel
- Hagaki (Karton): 1 vel
- Envelop DL, Envelop C5, Envelop #10, Envelop #9, Envelop #6 3/4, Envelop Monarch, Youkei 4, Youkei 2: 5 vel
- OHP-folies: 1 vel

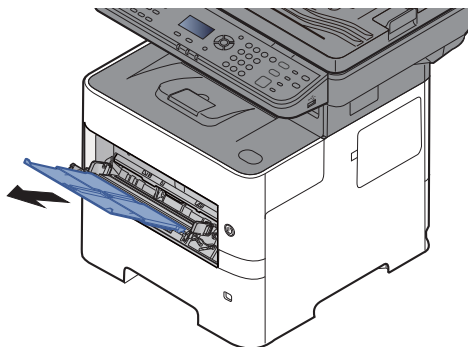
💡 OPMERKING

- Wanneer u papier met een aangepast formaat plaatst, geeft u het papierformaat op zoals beschreven in:
➔ [Papierformaat en mediatype voor de multifunctionele lade \(Instelling MF-lade\) \(pagina 3-13\)](#)
- Wanneer u speciaal papier gebruikt zoals transparanten of dik papier, selecteert u het mediatype zoals beschreven in:
➔ [Papierformaat en mediatype voor de multifunctionele lade \(Instelling MF-lade\) \(pagina 3-13\)](#)

1 Open de multifunctionele lade.

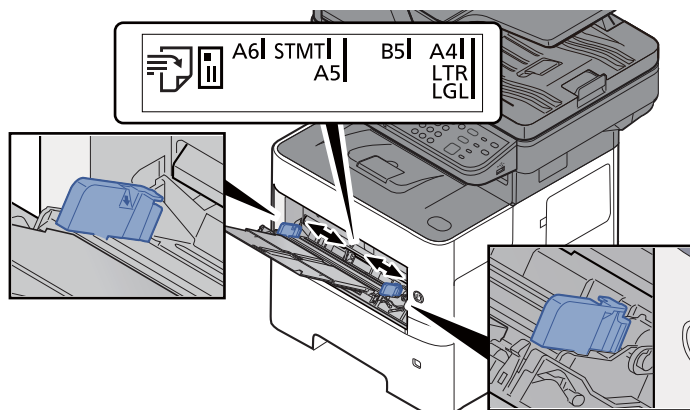


2 Trek het verlengstuk van de MF-lade uit.

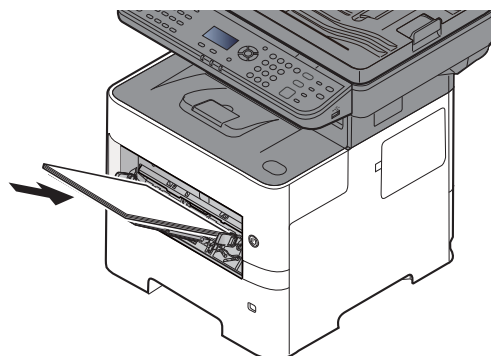


3 Stel het formaat van de multifunctionele lade in.

De papierformaten staan op de multifunctionele lade vermeld.



4 Plaats papier.



Plaats het papier langs de papierbreedtegeleiders in de lade, totdat het niet verder kan.

Als u nieuw papier uit de verpakking haalt, waaiert het papier dan eerst los voor u het in de multifunctionele lade plaatst.

➔ [Voorzorgen voor papier plaatsen \(pagina 3-3\)](#)

 **BELANGRIJK**

- Plaats het papier met de afdrukzijde naar boven.
- Gekruld papier moet u recht maken voor gebruik.
- Wanneer u papier in de multifunctionele lade plaatst, controleer dan eerst of er geen papier achtergebleven is van een vorig gebruik voor u het papier plaatst. Als er slechts een kleine hoeveelheid papier overblijft in de multifunctionele lade en u wil het aanvullen, verwijder dan eerst het overgebleven papier uit de lade en voeg het bij het nieuwe papier voor u het papier terug in de lade plaatst.
- Als er nog ruimte is tussen het papier en de papierbreedtegeleiders, pas de papierbreedtegeleiders dan opnieuw aan het papier om te voorkomen dat het scheef ingevoerd wordt of vastloopt.
- Zorg dat het papier niet boven de niveauaanduiding uitkomt (zie bovenstaande afbeelding).

5 Geef het papiertype op dat in de multifunctionele lade is geplaatst via het bedieningspaneel.

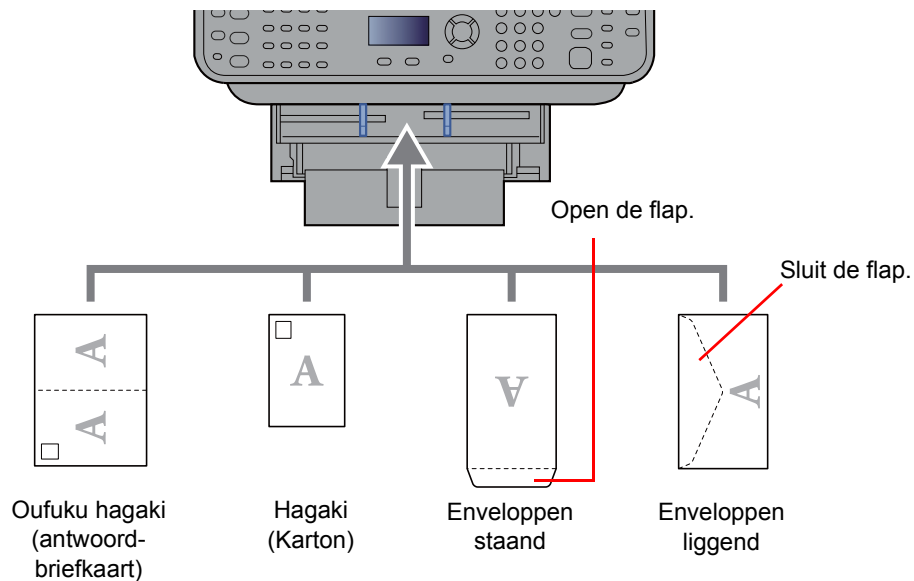
- ➔ [Papierformaat en mediatype voor de multifunctionele lade \(Instelling MF-lade\) \(pagina 3-13\)](#)

Als u enveloppen of karton in de multifunctionele lade plaatst

Plaats het papier met de te bedrukken zijde naar boven. Voor de procedure voor het afdrukken, raadpleeg:

➔ **Printer Driver User Guide**

Voorbeeld: Bij het afdrukken van een adres.



✓ **BELANGRIJK**

- Gebruik ongevouwen Oufuku hagaki (antwoordbriefkaart).
- Hoe u de enveloppen precies moet plaatsen (richting en kant) hangt af van het soort envelop. Zorg dat u ze op de juiste manier plaatst. Anders kunnen ze in de verkeerde richting of op de verkeerde kant worden bedrukt.

💡 **OPMERKING**

Wanneer u enveloppen in de multifunctionele lade plaatst, kies dan de envelopsoort zoals beschreven in:

➔ [Papierformaat en mediatype voor de multifunctionele lade \(Instelling MF-lade\) \(pagina 3-13\)](#)

Papierformaat en mediatype opgeven

De standaardinstelling van het papierformaat voor cassette 1, de multifunctionele lade en de optionele papierinvoer (cassettes 2 tot 4) is "A4" of "Letter" en de standaardinstelling van het mediatype is "Normaal".

Om het papiertype dat wordt gebruikt in de cassettes te wijzigen, moet u de instellingen van het papierformaat en het mediatype opgeven.

Papierformaat en mediatype voor de cassettes

Geef het papierformaat en mediatype op die moeten worden gebruikt in de cassettes.

Item	Beschrijving
Cassettes 1 (tot 5) Formaat*¹	De volgende opties zijn beschikbaar: Instelling Cassette 1: A4, A5, B5, Folio, 216 × 340 mm, Letter, Legal, Statement, Executive, Oficio II, 16K, ISO B5, Envelop C5, Custom Cassettes 2 tot 5: A4, A5, B5, B6, Folio, 216 × 340 mm, Letter, Legal, Statement, Executive, Oficio II, 16K, ISO B5, Envelop #10, Envelop #9, Envelop #6, Envelop Monarch, Envelop DL, Envelop C5, Oufukuhagaki (Antwoordbriefkaart), Youkei 4, Youkei 2, Custom
Cassettes 1 (tot 5) Type*²	Selecteer het mediatype. Instelling Cassette 1: Normaal (60 tot 105 g/m²), Ruw, Hergebruik, Afgedrukt*³, Dik papier, Kleur, Geperforeerd*³, Briefpapier*³, Hoge kwaliteit, Custom 1-8 Cassettes 2 tot 5: Normaal (60 tot 105 g/m²), Ruw, Hergebruik, Afgedrukt*³, Dik papier, Kleur, Geperforeerd*³, Briefpapier*³, Envelop, Hoge kwaliteit, Custom 1-8

*1 Alleen instellen als de formaatknoop op de cassette ingesteld is op "Other".

*2 Raadpleeg voor het wijzigen naar een ander mediatype dan Normaal:

➔ Raadpleeg de *Engelse gebruikershandleiding*

De vermelde papersoorten kunnen bij de onderstaande papiergewichtinstellingen niet worden geselecteerd.

*3 Om af te drukken op voorbedrukt of geperforeerd papier of op briefpapier, raadpleeg:

➔ Raadpleeg de *Engelse gebruikershandleiding*

OPMERKING

- De beschikbare mediatypen voor het afdrukken van ontvangen faxen zijn zoals hieronder aangegeven. Normaal, Etiketten, Recycle, Dik papier, Velijn, Kleur, Envelop, Gecoat, Dik, Hoge kwalit., Ruw en Custom 1 tot 8
- Stel het papierformaat van de cassette voor faxontvangst als volgt in:
 Inch-modellen: Letter, Legal, Statement
 Metrische modellen: A4, B5, A5, Folio
 Als de bovenstaande instelling wordt veranderd, is het niet mogelijk om faxen af te drukken.

1 Roep het scherm op.

Toets [Systeemmenu/Tellers] > toets [▲] [▼] > [Algemene instell] > toets [OK] > toets [▲] [▼] > [Inst. orig./pap.] > toets [OK] > toets [▲] [▼] > [Cassette 1 (tot 5) inst.] > toets [OK]

OPMERKING

[Cassette 2] tot [Cassette 4] worden weergegeven als de optionele papierinvoer geïnstalleerd is.

2 Geef het papierformaat op.

1 Toets [▲] [▼] > [Cassette 1 (tot 5) frmt] > toets [OK]

2 Selecteer het papierformaat en druk op de toets [OK]

3 Geef het mediatype op.

- 1 Toets [▲] [▼] > [Cassette 1 (tot 5) soort] > toets [OK]
- 2 Selecteer het mediatype en druk op de toets [OK].

Papierformaat en mediatype voor de multifunctionele lade (Instelling MF-lade)

Geef het papierformaat en mediatype op die moet worden gebruikt in de multifunctionele lade.

Item	Beschrijving
MP-lade form.	De volgende opties zijn beschikbaar: Instelling: A4, A5, A6, B5, B6, Folio, 216 × 340 mm, Letter, Legal, Statement, Executive, Oficio II, 16K, ISO B5, Envelop #10, Envelop #9, Envelop #6, Envelop Monarch, Envelop DL, Envelop C5, Hagaki (Karton), Oufukuhagaki (Antwoordbriefkaart), Youkei 4, Youkei 2, Custom* ¹
MP-lade type* ²	Selecteer het mediatype. Instelling: Normaal (60 tot 105 g/m ²), Transparant, Ruw, Velijn (60 tot 63 g/m ²), Etiketten, Hergebruik, Afgedrukt* ³ , Dik papier, Karton, Kleur, Geperforeerd* ³ , Briefpapier* ³ , Envelop, Dik (106 tot 220 g/m ²), Hoge kwaliteit., Custom 1-8

*1 Voor instructies over het opgeven van aangepaste papierformaten, raadpleeg:

➔ Raadpleeg de *Engelse gebruikershandleiding*

*2 Raadpleeg voor het wijzigen naar een ander mediatype dan "Normaal":

➔ Raadpleeg de *Engelse gebruikershandleiding*

*3 Om af te drukken op voorbedrukt of geperforeerd papier of op briefpapier, raadpleeg:

➔ Raadpleeg de *Engelse gebruikershandleiding*



OPMERKING

- De beschikbare mediatypen voor het afdrukken van ontvangen faxen zijn zoals hieronder aangegeven. Normaal, Etiketten, Recycle, Dik papier, Velijn, Kleur, Envelop, Karton, Dik, Hoge kwalit., Ruw en Custom 1 tot 8
- Stel het papierformaat van de multifunctionele lade voor faxontvangst als volgt in:
Inch-modellen: Letter, Legal, Statement
Metrische modellen: A4, B5, A5, Folio
Als de bovenstaande instelling wordt veranderd, is het niet mogelijk om faxen af te drukken.

1 Roep het scherm op.

[Systeemmenu/Tellers] > toets [▲] [▼] > [Algemene instell] > toets [OK] > toets [▲] [▼] > [Inst. orig./pap.] > toets [OK] > toets [▲] [▼] > [Inst. MF-lade] > toets [OK]

2 Geef het papierformaat op.

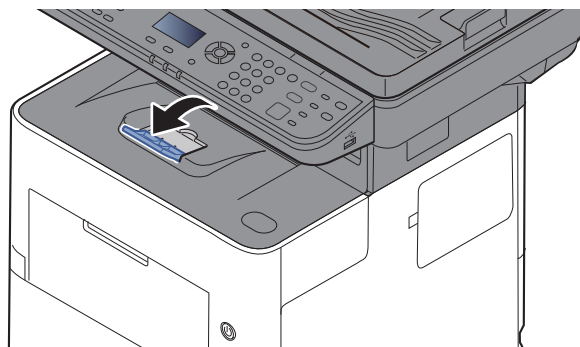
- 1 Toets [▲] [▼] > [MP-lade form.] > toets [OK]
- 2 Selecteer het papierformaat en druk op de toets [OK].

3 Geef het mediatype op.

- 1 Toets [▲] [▼] > [MP-lade type] > toets [OK]
- 2 Selecteer het mediatype en druk op de toets [OK].

Papierstopper

Bij gebruik van A4/Letter of groter papierformaat, open de papierstopper zoals getoond in de figuur.



Vorbereitung für den Versand eines Dokuments zu einem Ordner auf einem PC

Überprüfen Sie die Informationen, die auf dem Gerät eingestellt werden müssen, und erstellen Sie einen Ordner, um das Dokument auf Ihrer Computer zu empfangen. In der folgenden Beschreibung werden die Screenshots von Windows 8.1 verwendet. Die Details der Screenshots unterscheiden sich von anderen Windows-Versionen.



OPMERKING

Melden Sie sich bei Windows mit Administratorrechten an.

De computernaam en de volledige computernaam noteren

Überprüfen Sie die Computernamen und den vollständigen Computernamen.

1 Roep het scherm op.

In Windows 8.1, klicken Sie mit der rechten Maustaste auf **[PC]** im Startbildschirm und wählen Sie **[Eigenschaften]**. Oder klicken Sie mit der rechten Maustaste auf das Windows-Symbol und wählen Sie **[System]**.

In Windows 8, wählen Sie das Desktop-Symbol im Startbildschirm, klicken Sie mit der rechten Maustaste auf **[Computer]** und wählen Sie **[Eigenschaften]**.



OPMERKING

In Windows 7, wählen Sie die **[Start]**-Taste in Windows, wählen Sie **[Computer]** und wählen Sie **[Systemeigenschaften]**.

In Windows 10, klicken Sie mit der rechten Maustaste auf die **[Start]**-Taste in Windows und wählen Sie **[System]**.

2 Controleer de computernaam.

Instellingen voor computernaam, domein en werkgroep


Computernaam: PC001
Volledige computernaam: PC001.abcdnet.com
Beschrijving van de

 Instellingen wijzigen

Überprüfen Sie die Computernamen und den vollständigen Computernamen.

Schermvoorbeeld:

Computernaam: PC001
Volledige computernaam: PC001.abcdnet.com

Nach der Überprüfung des Computernamens, klicken Sie auf die  **[Sluiten]** Taste, um das **"Systemeigenschaften"**-Fenster zu schließen.

De gebruikersnaam en de domeinnaam noteren

Controleer de domeinnaam en de gebruikersnaam voor het aanmelden in Windows.

1 Roep het scherm op.

Klik op [Zoeken] in Charms, en voer "Opdrachtprompt" in het zoekvak in. Kies [Opdrachtprompt] in de zoeklijst.

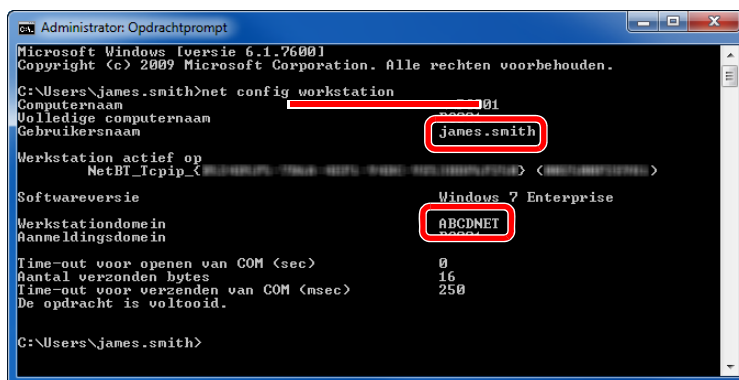
In Windows 7, vanaf de [Start]-knop in Windows, selecteer [Alle programma's], (of [Programma's]), [Accessoires] en klik vervolgens op [Opdrachtprompt].

In Windows 10, klik met de rechtermuisknop op de [Start]-knop in Windows en selecteer [Opdrachtprompt].

Het scherm Opdrachtprompt verschijnt.

2 Controleer de domeinnaam en de gebruikersnaam.

Voer in de opdracht prompt "net config workstation" in en druk vervolgens op [Invoeren].



```
Administrator: Opdrachtprompt
Microsoft Windows [versie 6.1.7600]
Copyright (c) 2009 Microsoft Corporation. Alle rechten voorbehouden.

C:\Users\james.smith>net config workstation
Computernaam                ABCDNET
Volledige computernaam     ABCDNET
Gebruikersnaam              james.smith
Werkstation actief op      Windows 7 Enterprise
NetBI_Tcpip_<              <
Softwareversie              Windows 7 Enterprise
Werkstationdone in         ABCDNET
Aanmeldingsdone in        ABCDNET
Time-out voor openen van COM (sec)      0
Aantal verzonden bytes                16
Time-out voor verzenden van COM (nsec)  250
De opdracht is voltooid.

C:\Users\james.smith>
```

Controleer de gebruikersnaam en het domeinnaam.

Schermvoorbeeld:

Gebruikersnaam: james.smith
Domeinnaam: ABCDNET

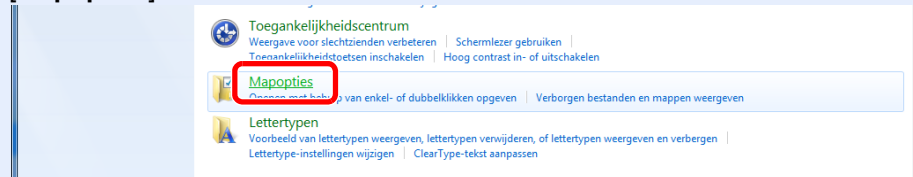
Een gedeelde map aanmaken, een gedeelde map noteren

Maak een gedeelde map aan om het document in de doelcomputer te ontvangen.

OPMERKING

Als er een werkgroep in Systeemeigenschappen is, configureer dan de onderstaande instellingen om de toegang tot de map voor een specifieke gebruiker of groep te beperken.

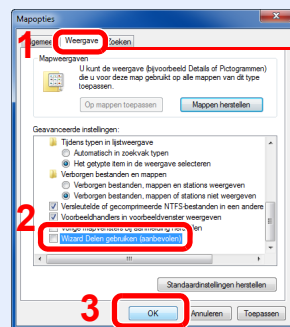
- 1 Selecteer **[Instellingen]** in charms op het bureaublad, en selecteer **[Configuratiescherm]**, **[Vormgeving en persoonlijke instellingen]** en vervolgens **[Mapopties]**.



In Windows 7, vanaf de **[Start]**-knop in Windows, selecteer **[Configuratiescherm]**, **[Vormgeving en persoonlijke instellingen]** en klik vervolgens op **[Mapopties]**.

In Windows 10, open een venster in Bestandenverkenner en selecteer **[Weergave]**, **[Opties]**, en vervolgens **[Mapopties]**.

2



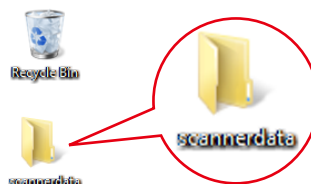
Controleer of het tabblad **[Weergave]** is geselecteerd.

Verwijder het vinkje bij **[Wizard Delen gebruiken (aanbevolen)]** onder "Geavanceerde instellingen".

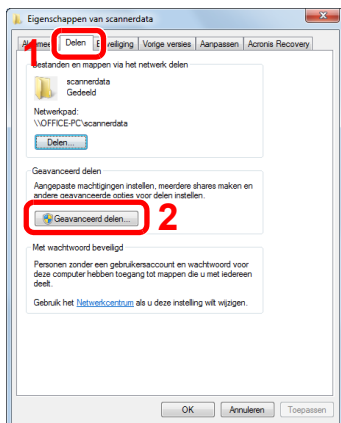
1 Maak een map aan.

- 1 Maak een map aan op uw computer.

Maak een map aan met bijvoorbeeld de naam **"scannerdata"** op het bureaublad.

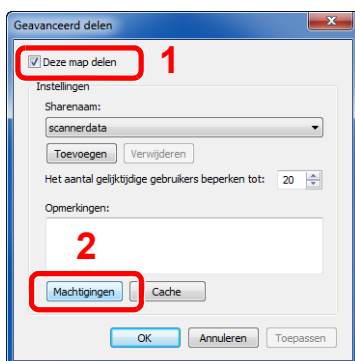


- 2 Klik met de rechtermuisknop op de map "scannerdata", selecteer [Eigenschap], en klik op [Delen] en [Geavanceerd delen].



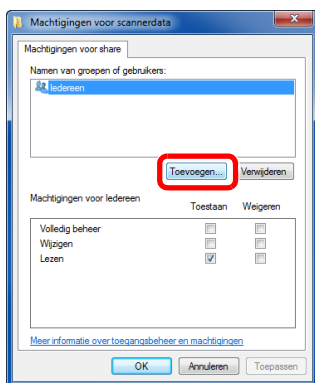
2 Configureer de instellingen voor machtigingen

- 1 Selecteer het selectievakje [Deze map delen] en klik op de toets [Machtigingen].

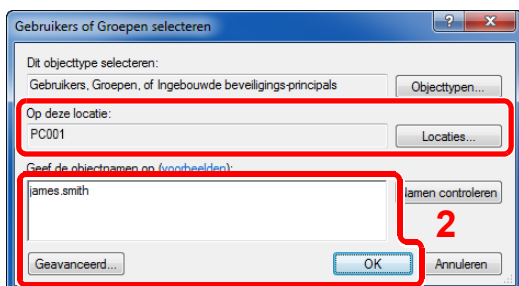


- 2 Noteer de [Sharenaam].

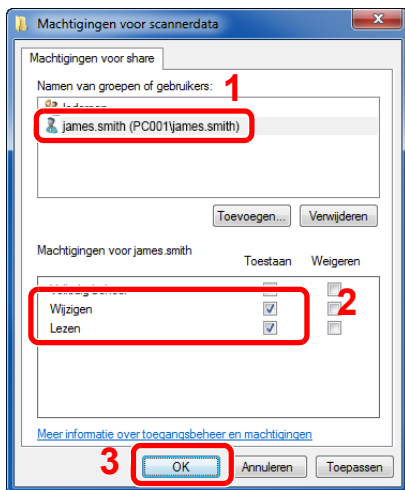
- 3 Klik op de toets [Toevoegen].



- 4 Geef de locatie op.



- 1 Als de computernaam die u heeft genoteerd op [pagina 3-15](#) dezelfde is als de domeinnaam:
Als de computernaam niet wordt weergegeven in "Op deze locatie", klik dan op de toets [**Locaties**], selecteer de computernaam en klik op de toets [**OK**].
Voorbeeld: PC001
Als de computernaam die u heeft genoteerd op [pagina 3-15](#) niet dezelfde is als de domeinnaam:
Als de tekst na het eerste punt (.) in de volledige computernaam die u heeft genoteerd niet verschijnt in "Op deze locatie", klik dan op de toets [**Locaties**], selecteer de tekst na het punt (.) en klik op de toets [**OK**].
Voorbeeld: abcdnet.com
→ [De gebruikersnaam en de domeinnaam noteren \(pagina 3-16\)](#)
- 2 Voer de gebruikersnaam in die u heeft genoteerd op pagina in het tekstvak en klik op de toets [**OK**].
Ook de gebruikersnaam kan worden aangemaakt door te klikken op de toets [**Geavanceerd**] en een gebruiker te kiezen.
- 5 Stel de toegangsrechten voor de geselecteerde gebruiker in.

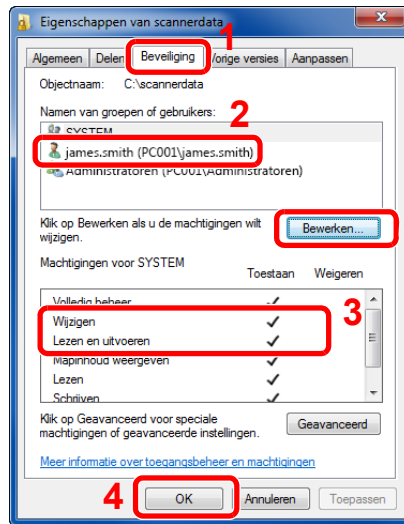


- 1 Selecteer de gebruiker die u hebt ingevoerd.
- 2 Selecteer het selectievakje [**Toestaan**] voor de machtigingen "Wijzigen" en "Lezen".
- 3 Druk op [**OK**].

 **OPMERKING**

"Iedereen" geeft iedereen op het netwerk de mogelijkheid om te delen. Voor een betere veiligheid is het raadzaam om bij "Iedereen" het vinkje voor "Lezen" [**Toestaan**] te verwijderen.

- 6 Klik op de toets [**OK**] in het scherm "**Geavanceerd delen**" om het scherm te sluiten.
- 7 Controleer de ingestelde gegevens in het tabblad [**Veiligheid**].



- 1 Selecteer het tabblad [**Beveiliging**].
- 2 Selecteer de gebruiker die u hebt ingevoerd. Als de gebruiker niet op "Namen van groepen of gebruikers" staat, klikt dan op [**Bewerken**] om gebruikers toe te voegen op een soortgelijke wijze als voor "configuratie van instellingen voor machtigingen".
- 3 Zorg ervoor dat [**Toestaan**] is aangevinkt voor de machtigingen "**Wijzigen**" en "**Lezen en uitvoeren**".
- 4 Klik op de knop [**OK**].

Windows Firewall configureren

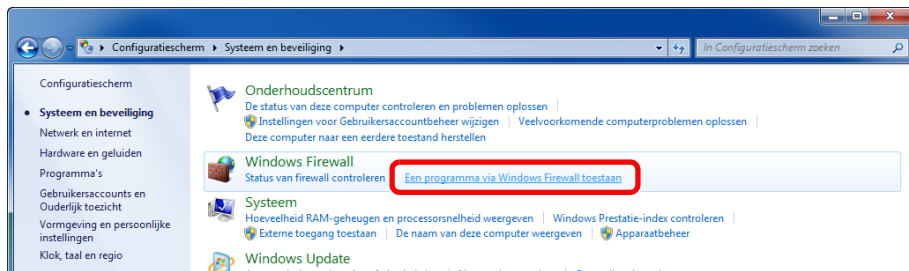
Sta het delen van bestanden en printers toe en stel de poort in voor SMB-verzending.

OPMERKING

Meld u aan bij Windows met beheerdersbevoegdheden.

1 Controleer de bestands- en printerdeling.

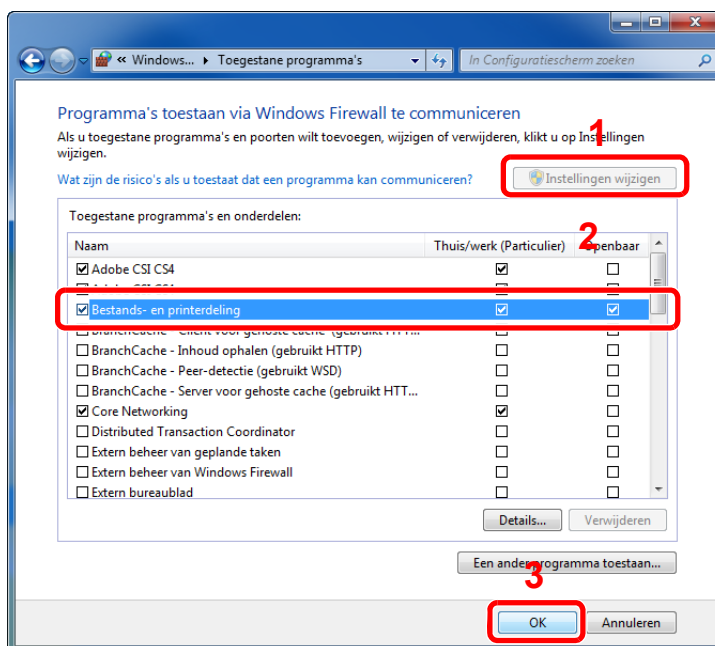
- 1 In charms op het bureaublad, klik op [Instellingen], [Configuratiescherm], [Systeem en beveiliging] en vervolgens op [Windows Firewall].



OPMERKING

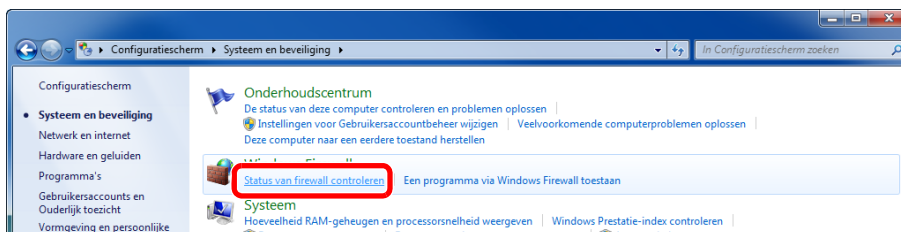
Als het dialoogvenster Gebruikersaccountbeheer verschijnt, klik dan op de knop [Doorgaan].

- 2 Vink [Bestands- en printerdeling] aan.



2 Voeg een poort toe.

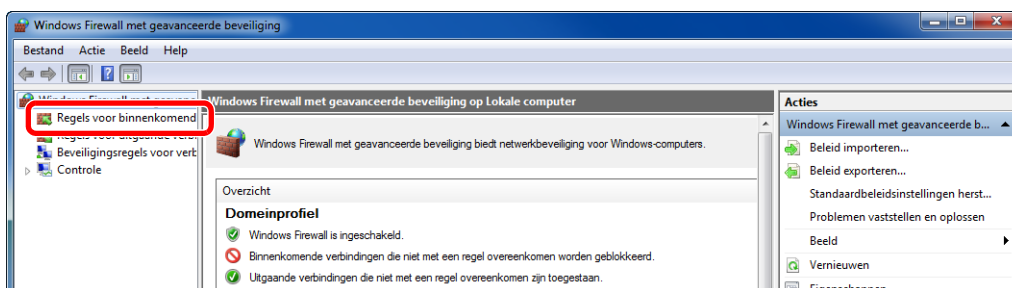
- 1 In charms op het bureaublad, klik op [Instellingen], [Configuratiescherm], [Systeem en beveiliging] en vervolgens op [Status van firewall controleren].



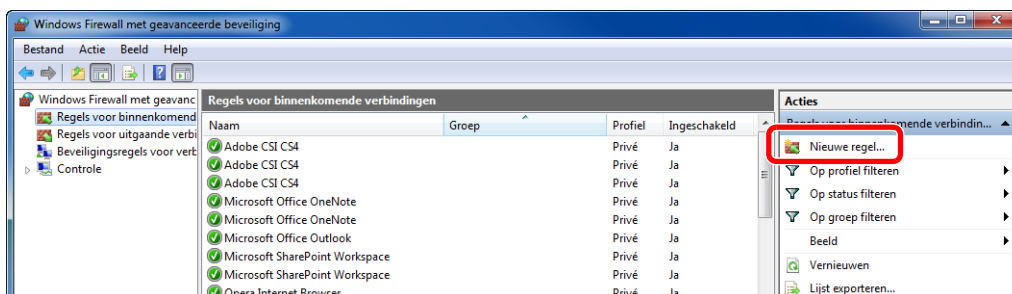
- 2 Kies [Geavanceerde instellingen].



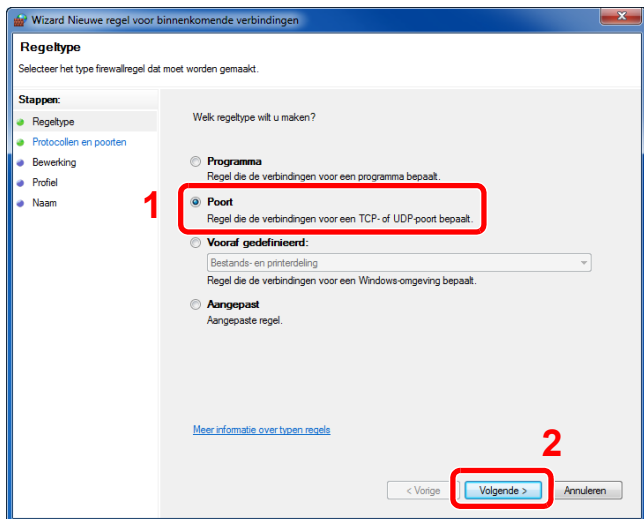
- 3 Kies [Regels voor binnenkomende verbindingen].



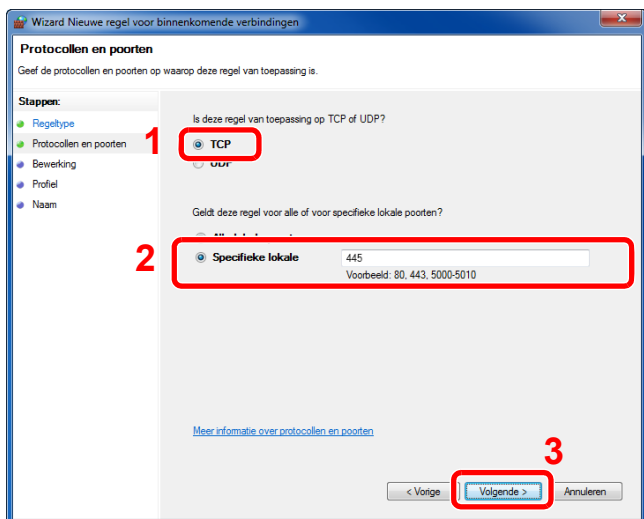
- 4 Kies [Nieuwe regel...].



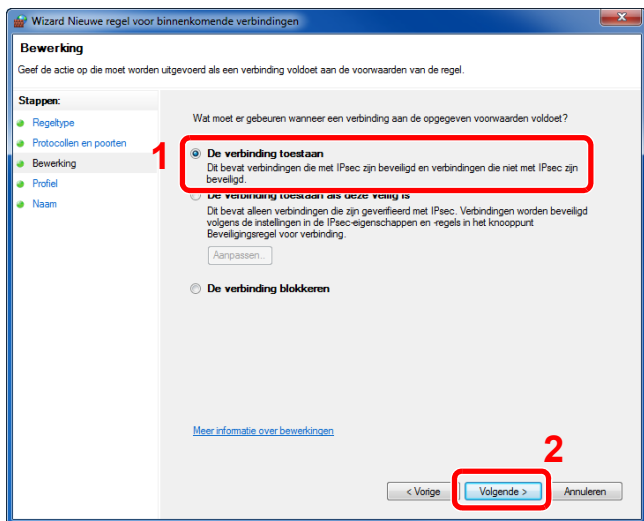
5 Kies [Poort].



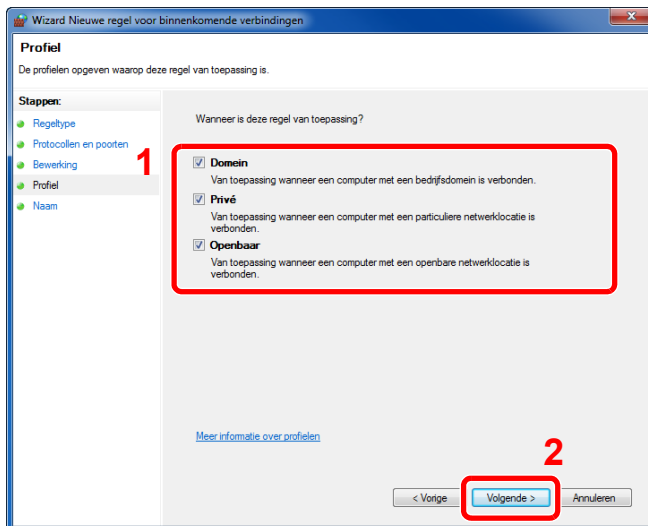
6 Kies [TCP] als de poort waarvoor de regel geldt. Selecteer vervolgens [Specifieke lokale] en voer "445" in en klik op [Volgende].



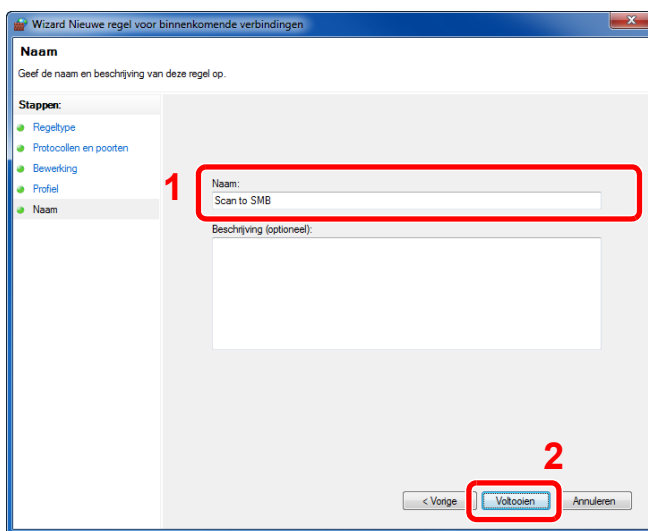
7 Kies [De verbinding toestaan] en klik op de knop [Volgende] Knop.



- 8 Zorg ervoor dat alle vakjes zijn aangevinkt en klik op de knop [Volgende].



- 9 Voer "Scan to SMB" in onder "Naam" en klik op [Voltoeien].



In Windows 7

- 1 In Windows 7, vanaf de knop [Start] in Windows, selecteer [Configuratiescherm], [Systeem en beveiliging] en vervolgens [Een programma via Windows Firewall toestaan].

Als het dialoogvenster Gebruikersaccountbeheer verschijnt, klik dan op de knop [Doorgaan].

- 2 Configureer de instellingen.

➔ [Windows Firewall configureren \(pagina 3-21\)](#)

In Windows 10

- 1 In Windows 10, klik met de rechtermuisknop op de [Start]-knop in Windows, selecteer [Configuratiescherm], [Systeem en beveiliging] en vervolgens [Een app via Windows Firewall toestaan].

Als het dialoogvenster Gebruikersaccountbeheer verschijnt, klik dan op de knop [Doorgaan].

- 2 Configureer de instellingen.

➔ [Windows Firewall configureren \(pagina 3-21\)](#)

4 Afdrukken vanaf PC

In dit hoofdstuk worden de volgende onderwerpen uitgelegd:

Afdrukken vanaf PC	4-2
Afdrukken op niet-standaard papierformaten	4-4
Venster afdrukinstellingen van het printerstuurprogramma	4-5
Helpmenu printerstuurprogramma	4-7
De standaardinstellingen van het printerstuurprogramma wijzigen (Windows 8.1)	4-7
Een afdruktaak vanaf de computer annuleren	4-7
Afdrukken met AirPrint	4-8
Afdrukken met Google Cloud Print	4-8
Afdrukken via Mopria	4-8
Afdrukken met Wi-Fi Direct	4-8
Status Monitor	4-9
Toegang tot de Status Monitor	4-9
Verlaten van de Status Monitor	4-9
Schermoverzicht Status Monitor	4-9

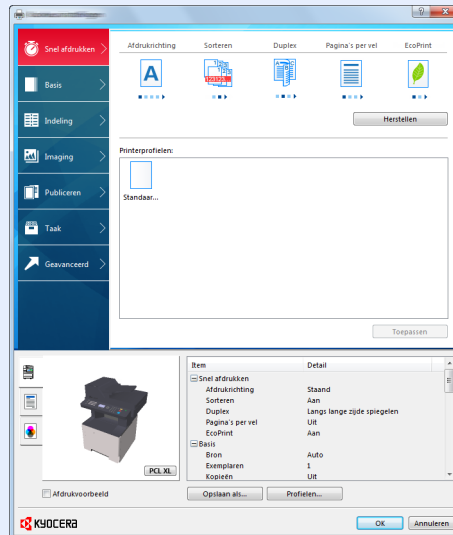
Afdrukken vanaf PC

Volg de onderstaande stappen om documenten vanuit toepassingen af te drukken.

In dit hoofdstuk wordt de afdrukmethode met de KX DRIVER beschreven.

OPMERKING

- Om documenten af te drukken vanuit een toepassing, moet u het printerstuurprogramma op uw computer installeren vanaf de bijgeleverde DVD (Product Library).
- In sommige omgevingen worden de huidige instellingen weergegeven aan de onderzijde van het printerstuurprogramma.



- Bij het afdrukken van karton of enveloppen, plaats het karton of enveloppen in de multifunctionele lade alvorens de volgende procedure te verrichten.

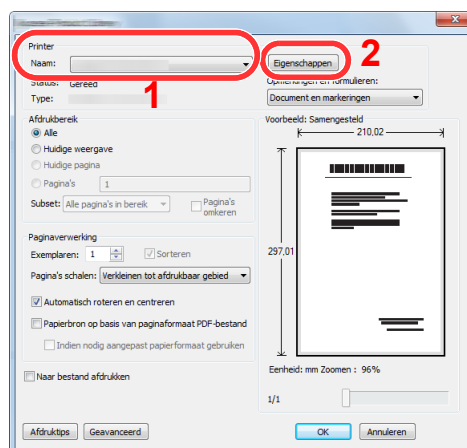
➔ [Als u enveloppen of karton in de multifunctionele lade plaatst \(pagina 3-11\)](#)

1 Roep het scherm op.

Klik op [Bestand] en selecteer [Afdrukken] in de toepassing.

2 Configureer de instellingen.

- 1 Selecteer het apparaat in het menu "Printer" en klik op de knop [Eigenschappen].



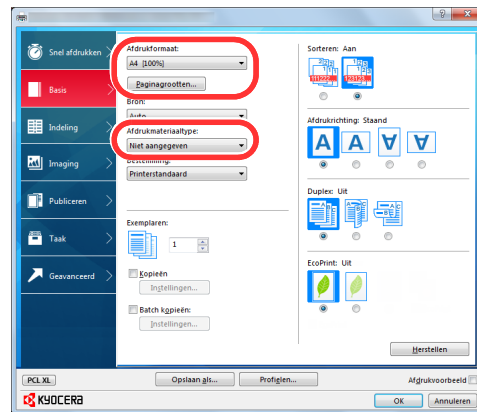
2 Selecteer tabblad **[Basis]**.

3 Klik op het menu "Afdrukformaat" en selecteer het papierformaat voor het afdrukken.

Om papier van formaat dat niet is opgenomen in de afdrukformaten van het apparaat te laden, zoals karton of enveloppen, moet het papierformaat worden geregistreerd.

➔ [Afdrukken op niet-standaard papierformaten \(pagina 4-4\)](#)

Om op speciale papiersoorten af te drukken zoals dik papier of transparanten, klikt u op het menu "Afdrukmaterialtype" en selecteer het mediatype.



4 Klik op de knop **[OK]** om terug te keren naar het dialoogvenster Afdrukken.

3 Start het afdrukken.

Klik op de **[OK]** toets.

Afdrukken op niet-standaard papierformaten

Als u een papierformaat plaatst dat niet is opgenomen in de afdrukformaten van het apparaat, registreer dan het papierformaat in het tabblad **[Basis]** van het scherm afdrুকinstellingen van het printerstuurprogramma.

De geregistreerde grootte kan worden geselecteerd uit het menu "Afdrukformaat".

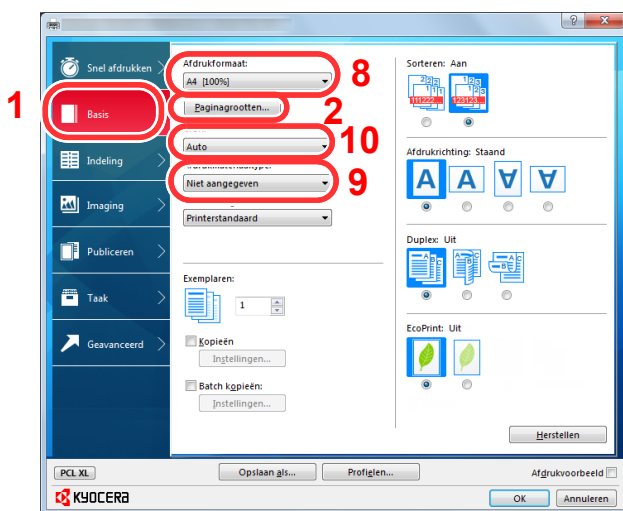
OPMERKING

Om af te drukken met het apparaat, stel het papierformaat en -type in, zie:

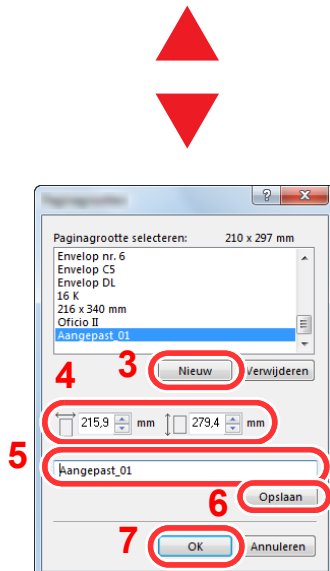
➔ [Papierformaat en mediatype voor de multifunctionele lade \(Instelling MF-lade\) \(pagina 3-13\)](#)

1 Roep het scherm afdrুকinstellingen op.

2 Registreer het papierformaat.



- 1 Klik op tabblad **[Basis]**.
- 2 Klik op de toets **[Papierformaat]**.
- 3 Klik op de toets **[Nieuw]**.
- 4 Voer het papierformaat in.
- 5 Voer de benaming van het papier in.
- 6 Klik op de toets **[Opslaan]**.
- 7 Klik op de toets **[OK]**.
- 8 In het menu "Afdrukformaat", selecteert u het papierformaat (benaming) die u in stap 4 tot 7 hebt geregistreerd.
- 9 Selecteer de papiersoort in het menu "Afdrukmaterialtype".
- 10 Klik op **[MP-lade]** in het menu "Bron".



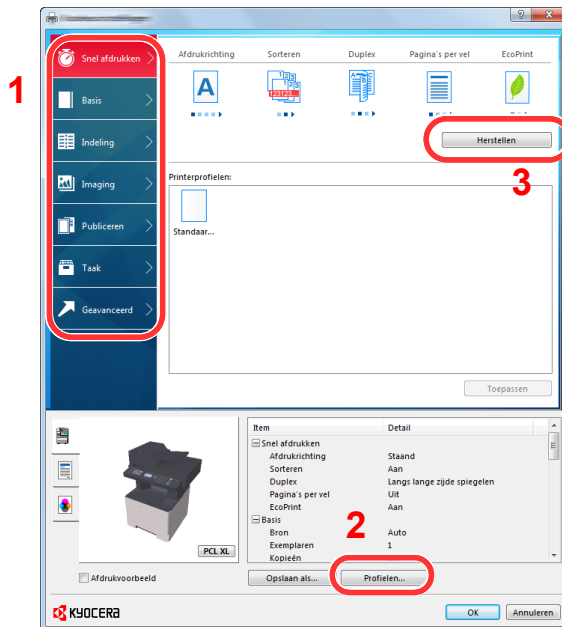
OPMERKING

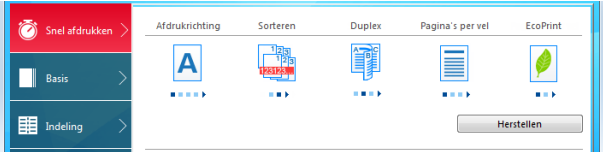
Als u een ansichtkaart of envelop hebt geplaatst, selecteer dan **[Karton]** of **[Envelop]** in het menu "Afdrukmaterialtype".

Venster afdrukinstellingen van het printerstuurprogramma

Op het scherm afdrukinstellingen van het printerstuurprogramma kunt u tal van instellingen voor het afdrukken configureren.

➔ Printer Driver User Guide

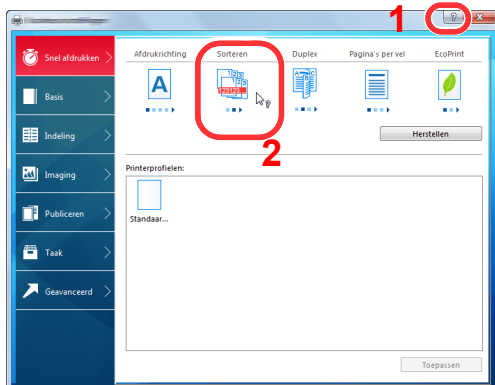


Nr.	Beschrijving
1	<p>Tabblad [Snel afdrukken]</p> <p>Bevat pictogrammen die kunnen worden gebruikt om veelgebruikte functies eenvoudig te configureren. Elke keer dat u op een pictogram klikt, verandert deze in een beeld dat op de afdrukresultaten lijkt en worden de instellingen toegepast.</p>  <p>Tabblad [Basis]</p> <p>Dit tabblad bevat basisfuncties die veel gebruikt worden. Het kan gebruikt worden om afdrukformaat, bestemming en dubbelzijdig afdrukken te configureren.</p> <p>Tabblad [Indeling]</p> <p>In dit tabblad kunt u de instellingen configureren voor het afdrukken van verschillende lay-outs, waaronder brochures afdrukken, modus combineren, poster afdrukken, en schaalverdeling.</p> <p>Tabblad [Imaging]</p> <p>In dit tabblad kunt u de instellingen met betrekking tot de afdrুকwaliteit configureren.</p> <p>Tabblad [Publiceren]</p> <p>In dit tabblad kunt u covers en inserts voor afdruktaken maken en inzetstukken tussen de vellen van OHP-folies plaatsen.</p> <p>Tabblad [Taak]</p> <p>In dit tabblad kunt u de instellingen configureren voor het opslaan van afdrukgegevens van de computer naar het apparaat. Vaak gebruikte documenten en andere gegevens kunnen worden opgeslagen op het apparaat voor later gebruik. Aangezien opgeslagen documenten direct vanaf het apparaat kunnen worden afgedrukt, is deze functie ook handig als u een document wilt afdrukken waarvan u niet wilt dat anderen het zien.</p> <p>Tabblad [Geavanceerd]</p> <p>In dit tabblad kunt u de instellingen configureren voor het toevoegen van tekstpagina's of watermerken aan afdrukgegevens.</p>

Nr.	Beschrijving
2	[Profielen] De instellingen van het printerstuurprogramma kunnen worden opgeslagen als een profiel. Opgeslagen profielen kunnen op naar believen op elk moment worden opgeroepen, dus het is handig om vaak gebruikte instellingen op te slaan.
3	[Herstellen] Klik hier om de instellingen naar hun oorspronkelijke standaardwaarden terug te zetten.

Helpmenu printerstuurprogramma

Het printerstuurprogramma heeft een helpmenu. Voor meer informatie over de afdrুকinstellingen, open het scherm afdrুকinstellingen printerstuurprogramma en roep de helpmenu op zoals hieronder is uitgelegd.



- 1 Klik op de knop [?] in de rechterbovenhoek van het scherm en klik vervolgens op het item waarover u meer wilt weten.
- 2 Klik op het item waarover u meer wilt weten en druk op de [F1]-toets op uw toetsenbord.

De standaardinstellingen van het printerstuurprogramma wijzigen (Windows 8.1)

De standaardinstellingen van het printerstuurprogramma kunnen worden gewijzigd. Door veelgebruikte instellingen te selecteren, kunt u stappen overslaan bij het afdrukken. Voor meer informatie over de instellingen, raadpleeg:

➔ Printer Driver User Guide

- 1 In charms op het bureaublad, klik op [Instellingen], [Configuratiescherm] en vervolgens op [Apparaten en printers].
- 2 Klik met de rechtermuisknop op het pictogram printerstuurprogramma van het apparaat, en klik op het menu [Eigenschappen van printer] van het printerstuurprogramma.
- 3 Klik op de knop [Basic] op het tabblad [Algemeen].
- 4 Selecteer de standaardinstellingen en klik op de knop [OK].

Een afdruktaak vanaf de computer annuleren


Om een lopende afdruktaak te annuleren vanaf het printerstuurprogramma voordat de printer begint af te drukken, ga als volgt te werk:



OPMERKING

Als afdrukken vanaf dit apparaat worden geannuleerd, raadpleeg:

➔ [Taken annuleren \(pagina 5-11\)](#)

- 1 Dubbelklik op het printerpictogram () in de taakbalk rechtsonder het Windows-bureaublad om een dialoogvenster voor de printer te openen.
- 2 Klik op het bestand waarvan u het afdrukken wilt annuleren en selecteer [Annuleren] in het menu "Document".

Afdrukken met AirPrint

AirPrint is een afdrukfunctie die standaard is opgenomen in iOS 4.2 en recentere producten, en Mac OS X 10.7 en recentere producten.

Met deze functie kunt u verbinding maken met elk AirPrint-compatibel apparaat en afdrukken zonder een printerstuurprogramma te hoeven installeren.

Om verbinding te kunnen maken met het apparaat bij het afdrukken met AirPrint, kunt u informatie over de locatie van het apparaat instellen in Command Center RX.

➔ [Command Center RX User Guide](#)



Afdrukken met Google Cloud Print

Google Cloud Print is een afdrukservice van Google waarvoor geen stuurprogramma voor de printer vereist is. Hiermee kan elke gebruiker met een Google-account afdrukken vanaf een apparaat dat is aangesloten op het internet.

Het apparaat kan worden geconfigureerd in de Command Center RX.

➔ [Command Center RX User Guide](#)



OPMERKING

Om Google Cloud Print te kunnen gebruiken is een Google-account vereist. Open een Google-account als u er nog geen hebt.

Het apparaat dient ook vooraf te worden geregistreerd met de Google Cloud Print service. Het apparaat kan worden geregistreerd vanaf een PC die is aangesloten op hetzelfde netwerk.

Afdrukken via Mopria

Mopria is een applicatie die het mogelijk maakt om rechtstreeks te printen vanaf apparaten met Android 4.4. De afdrukservice Mopria Print Service dient vooraf te worden geïnstalleerd en ingeschakeld.

Voor meer informatie over het gebruik, raadpleeg de website van Mopria Alliance.



Afdrukken met Wi-Fi Direct

Wi-Fi Direct is een door de Wi-Fi Alliance opgestelde standaard voor het instellen van draadloze LAN-verbindingen. Dit is één van de functies van draadloze LAN zonder een draadloos toegangspunt of draadloze LAN-router, waarbij verbinding tussen apparaten direct gebeurt met peer-to-peer technologie.

De afdrukprocedure door Wi-Fi Direct is dezelfde als die van de normale elektronische handapparaten.

Wanneer u een printernaam of Bonjour-naam op de poortinstellingen van de printereigenschap gebruikt, kunt u de taak afdrukken door de naam van de Wi-Fi Direct verbinding op te geven.

Wanneer u een IP-adres voor de poort gebruikt, geef het IP-adres van deze machine op.

Status Monitor

De Status Monitor bewaakt de status van de printer en voorziet in een doorlopende rapportfunctie.

OPMERKING

Als u Status Monitor activeert, moet u het volgende controleren.

- KX DRIVER is geïnstalleerd.

Toegang tot de Status Monitor

De Status Monitor start ook op wanneer het afdrukken wordt gestart.

Verlaten van de Status Monitor

Gebruik een van onderstaande methodes voor het verlaten van de Status Monitor.

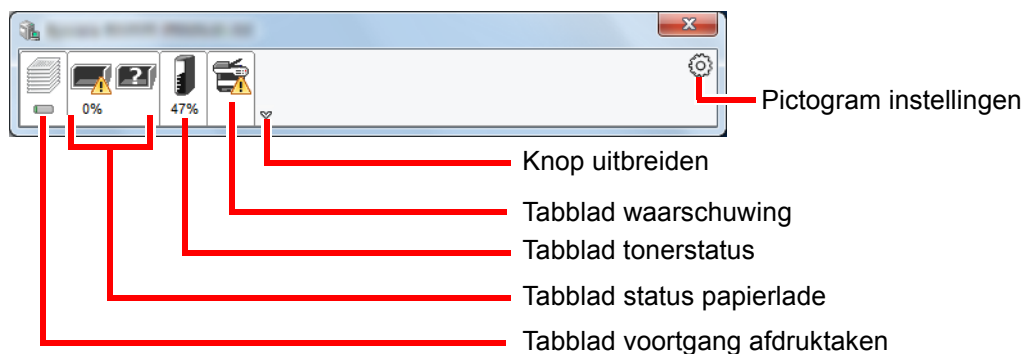
- Handmatig verlaten:
Klik op het pictogram instellingen en kies Afsluiten in het menu, om de Status Monitor te verlaten.
- Automatisch verlaten:
De Status Monitor sluit automatisch na 7 minuten als deze niet wordt gebruikt.

Schermoverzicht Status Monitor

Het schermoverzicht van de Status Monitor is als volgt.

Sneloverzicht printerstatus

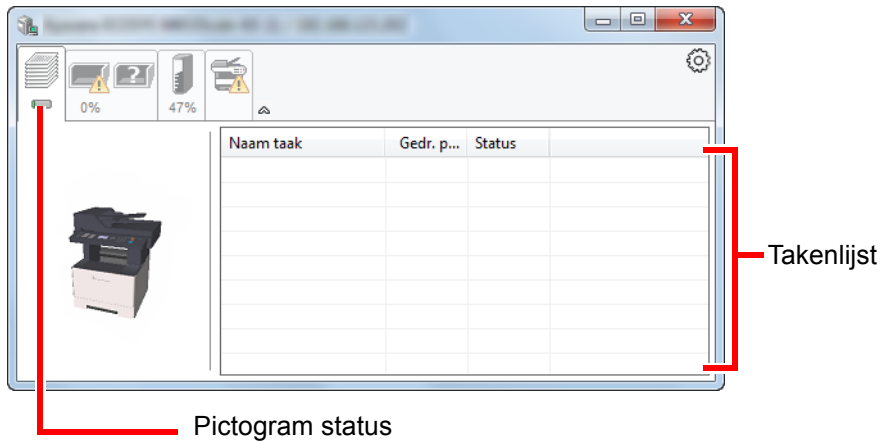
De status van de printer wordt met pictogrammen weergegeven. Gedetailleerde informatie wordt weergegeven door te klikken op de knop Uitbreiden.



Gedetailleerde informatie wordt weergegeven door te klikken op elk tabblad pictogram.

Tabblad voortgang afdruktaken

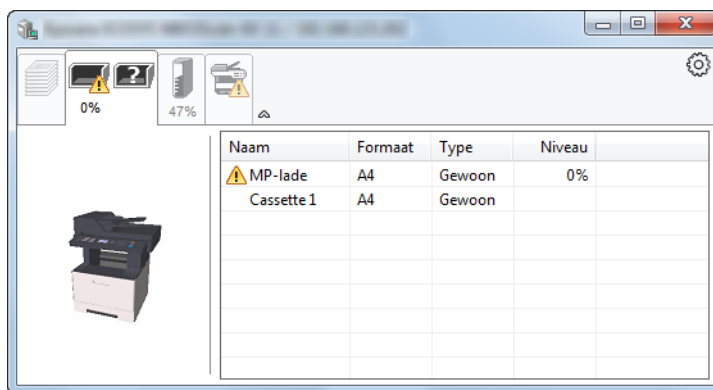
De status van de afdruktaken wordt weergegeven.



Selecteer een taak uit de lijst via het weergegeven menu en klik met de rechtermuisknop om te annuleren.

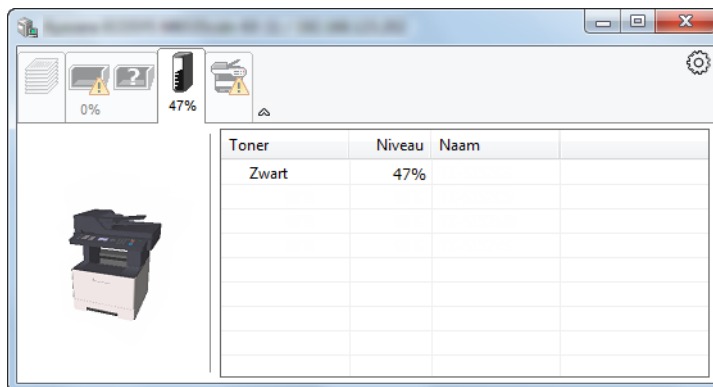
Tabblad status papierlade

Informatie over het papier in de printer en de hoeveelheid resterend papier wordt getoond.



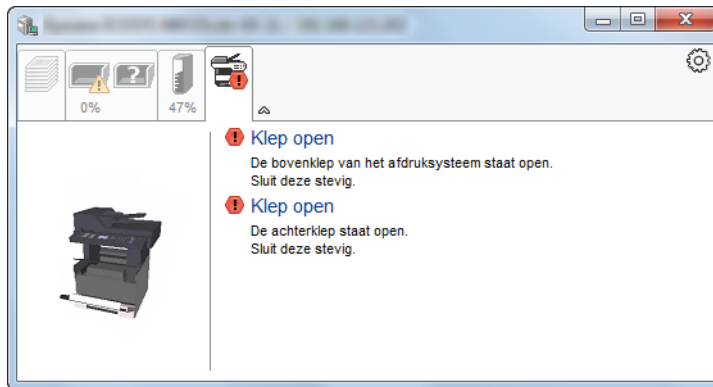
Tabblad tonerstatus

De resterende hoeveelheid toner wordt weergegeven.



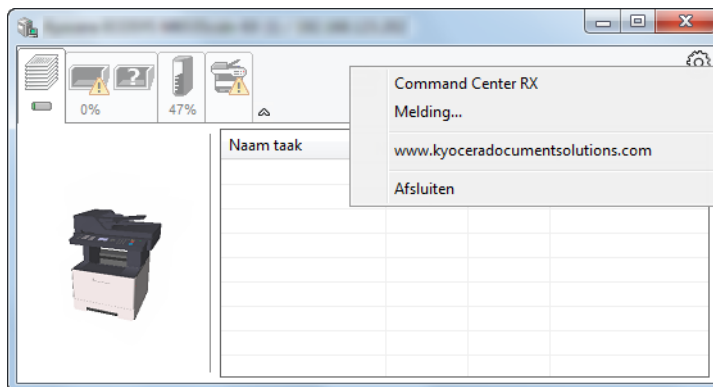
Tabblad waarschuwing

Als een fout optreedt, wordt een bericht weergegeven met een 3D-beeldweergave en een bericht.



Status Monitor snelmenu

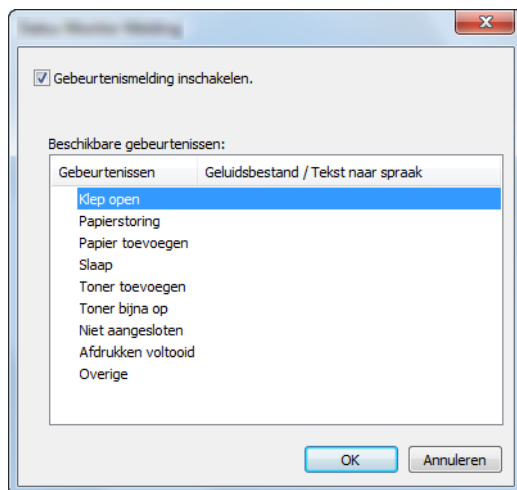
Het volgende menu wordt weergegeven als op de pictogram instellingen wordt geklikt.



- **Command Center RX**
Als de printer met een TCP/IP-netwerk is verbonden en een eigen IP-adres heeft, gebruikt u een webbrowser om naar het Command Center RX te gaan om de netwerkinstellingen te wijzigen of bevestigen. Dit menu wordt niet weergegeven bij gebruik van een USB-verbinding.
➔ **Command Center RX User Guide**
- **Melding...**
Hiermee kan de weergave van de Status Monitor worden ingesteld.
➔ [Status Monitor instellingen kennisgeving \(pagina 4-12\)](#)
- **www.kyoceradocumentsolutions.com**
Open onze website.
- **Afsluiten**
Hiermee verlaat u de Status Monitor.

Status Monitor instellingen kennisgeving

De Status Monitor instellingen en gedetailleerde lijst gebeurtenissen worden weergegeven.



Selecteer of kennisgeving al dan niet moet worden uitgevoerd als er een fout in de lijst gebeurtenissen optreedt.

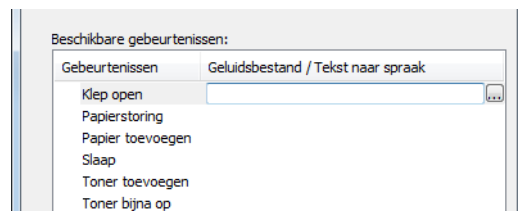
1 Kies Gebeurtenismelding inschakelen.

Als deze instelling is ingesteld op Uit, dan wordt de Status Monitor niet gestart, ook niet als het afdrukken wordt uitgevoerd.

2 Selecteer een gebeurtenis die gebruikt moet worden met de optie tekst naar spraak in Beschikbare gebeurtenissen.

3 Klik op de kolom Geluidsbestand / Tekst naar spraak.

Klik op de knop Bladeren (...) om de gebeurtenis te melden met een geluidsbestand.



OPMERKING

Het beschikbare bestandsformaat is WAV.

Bij het aanpassen van het luidop voor te lezen bericht op het scherm, moet u de tekst in het tekstvak typen.

5 Bediening van het apparaat

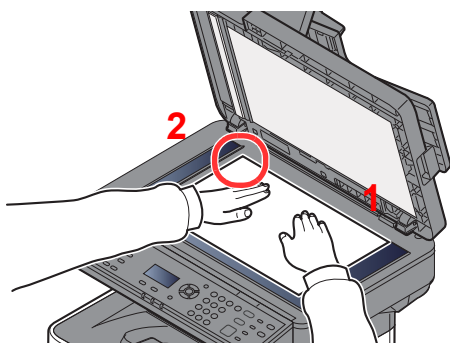
In dit hoofdstuk worden de volgende onderwerpen uitgelegd:

Originelen plaatsen	5-2
Originelen op de glasplaat plaatsen	5-2
Originelen in de documenttoevoer plaatsen	5-3
Programma	5-5
Programma's registreren	5-5
Geregistreerd programma bevestigen	5-6
Programma oproepen	5-6
Programma overschrijven	5-7
Programma verwijderen	5-7
Instellingen keuzetoets	5-8
Kopiëren	5-9
Basisbediening	5-9
Taken annuleren	5-11
Verzenden	5-12
Basisbediening	5-13
De bestemming opgeven	5-14
Bestemmingen controleren en bewerken	5-20
Bevestigingsscherm voor bestemmingen	5-21
Herhalen	5-22
Aan mij verzenden (e-mail)	5-22
Verzenden naar verschillende soorten bestemmingen (Multi-versturen)	5-23
Verzendtaken annuleren	5-24
WSD-scan	5-25
Gebruik van de faxfunctie	5-27

Originelen plaatsen

Originelen op de glasplaat plaatsen

Naast gewone vellen kunt u als origineel ook boeken of tijdschriften op de glasplaat plaatsen.



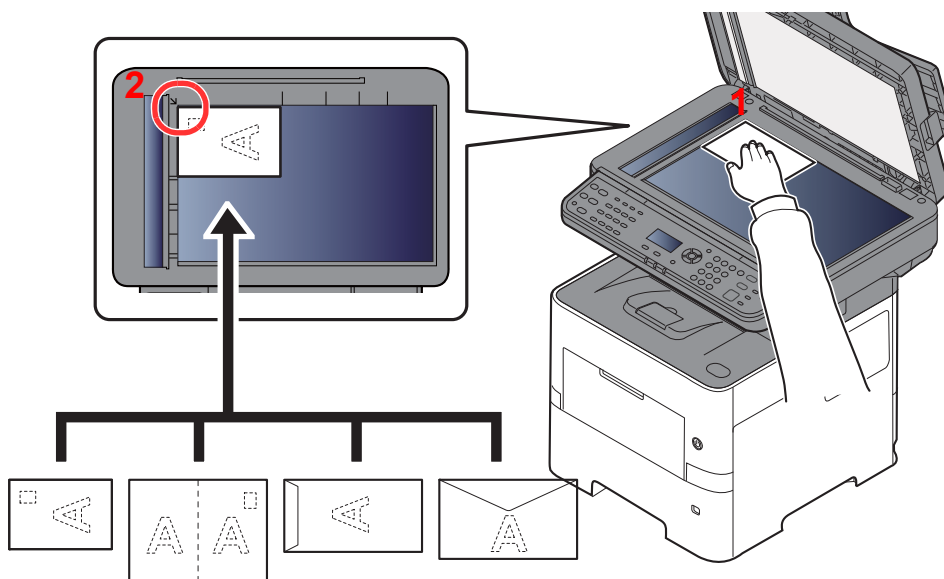
- 1 Plaats de te scannen zijde met het beeld omlaag.
- 2 Lijn ze strak uit tegen de aanduidingsplaten voor het origineelformaat met de linkerachterhoek als referentiepunt.

OPMERKING

Voor meer informatie over de richting van het origineel, raadpleeg:

➔ [Afdrukrichting origineel \(pagina 6-11\)](#)

Wanneer u enveloppen of karton op de plaat legt



- 1 Plaats de te scannen zijde met het beeld omlaag.
- 2 Lijn ze strak uit tegen de aanduidingsplaten voor het origineelformaat met de linkerachterhoek als referentiepunt.

OPMERKING

Zie voor de procedure voor het invoeren van enveloppen of karton:

➔ [Als u enveloppen of karton in de multifunctionele lade plaatst \(pagina 3-11\)](#)

VOORZICHTIG

Laat de documenttoevoer niet openstaan, want dan bestaat er gevaar voor lichamelijke letsel.

BELANGRIJK

- Duw de documenttoevoer bij het sluiten niet met kracht omlaag. Te veel druk kan ervoor zorgen dat de glasplaat breekt.
- Als u boeken of tijdschriften op het apparaat plaatst, doe dit dan met de documenttoevoer open.

Originelen in de documenttoevoer plaatsen

De documenttoevoer scant automatisch elk vel van meerdere originelen. Beide zijden van dubbelzijdige originelen worden gescand.

Originelen geschikt voor de documenttoevoer

De documenttoevoer is geschikt voor de volgende typen originelen.

Gewicht	50 tot 120 g/m ² (dubbelzijdig: 50 tot 120 g/m ²)
Formaten	Maximaal 216 x 355,6 mm (lang formaat 216 x 915 mm) tot minimaal 105 x 148 mm
Aantal vellen	75 vel of minder (50 tot 80 g/m ²)

Originelen niet geschikt voor de documenttoevoer

Gebruik de documenttoevoer niet voor de volgende soorten originelen. Zoniet kunnen de originelen vastlopen of kan de documenttoevoer vervuild worden.

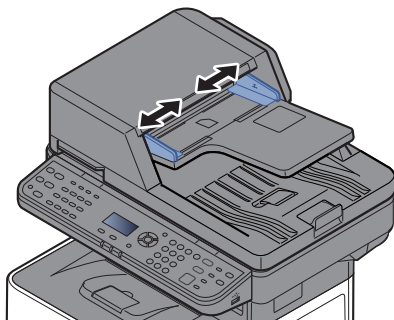
- Originelen met paperclips of nietjes (Verwijder paperclips of nietjes en strijk eventuele golvingen, plooiën of kreuken glad. Als u dit niet doet, kan een papierstoring optreden.)
- Originelen met plakband of lijm
- Originelen met uitsparingen
- Gekrulde originelen
- Originelen met vouwen (Strijk de vouwen glad voor plaatsing. Als u dit niet doet, kan een papierstoring optreden.)
- Carbonpapier
- Gekreukt papier

Zo plaatst u originelen

BELANGRIJK

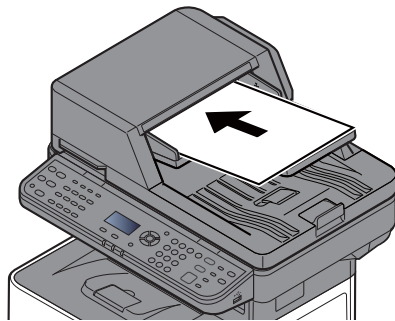
- **Zorg ervoor, voor u originelen plaatst, dat er geen originelen in de originelenuitvoer zijn achtergebleven. Op de originelenuitvoer achtergebleven originelen kunnen de nieuwe originelen doen vastlopen.**
- **Plaats geen druk op de bovenklep van de documenttoevoer door bijvoorbeeld de originelen op de bovenklep uit te lijnen. Dit kan leiden tot een fout in de documentinvoer.**

1 Pas de breedtegeleiders voor de originelen aan.



2 Plaats de originelen.

- 1 Plaats de te scannen zijde (of de eerste zijde van dubbelzijdige originelen) naar boven. Schuif de voorrand zo ver mogelijk in de documenttoevoer.



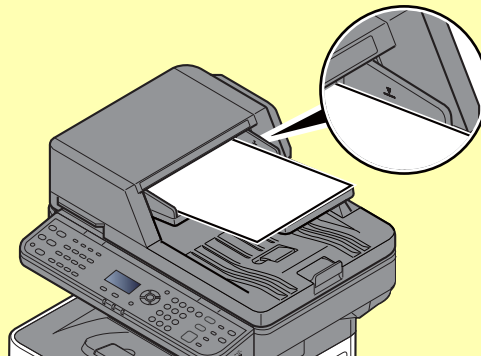
OPMERKING

Voor meer informatie over de richting van het origineel, raadpleeg:

➔ [Afdrukrichting origineel \(pagina 6-11\)](#)

BELANGRIJK

Kijk of de breedtegeleiders voor originelen perfect op de originelen aansluiten. Als er nog ruimte is, past u de breedtegeleiders opnieuw aan. Als u dit niet doet, kan dit leiden tot een papierstoring.

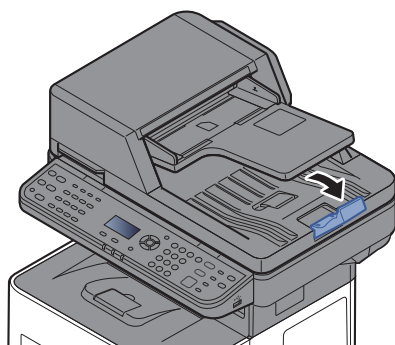


Zorg ervoor dat de geplaatste originelen niet boven de niveauaanduiding uitkomen. Als de maximum niveauaanduiding wordt overschreden, kan dit leiden tot een papierstoring.

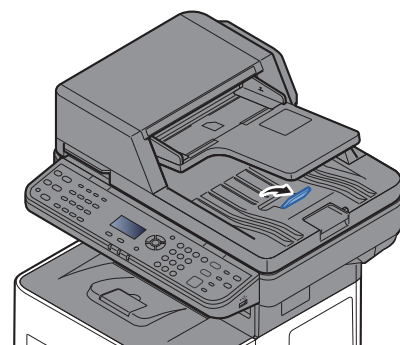
Originelen die voorgeboord of geperforeerd zijn, plaatst u zo dat de gaten of perforaties als laatste (en niet als eerste) worden gescand.

- 2 Open de originelenstopper aangepast aan het formaat van het ingestelde origineel.

A4, Letter, Legal



B5 of minder



Programma

Als u veelgebruikte functies in één programma registreert, hoeft u slechts op één van de toetsen [**Programma I**] tot [**Programma IV**] te drukken om deze functies op te roepen.

De volgende functies zijn al geregistreerd in de [**Programma I**]-toets. Met deze functie kunt u de voorzijde en achterzijde van een identiteitskaart of ander document kleiner dan Statement of A5-formaat op één pagina kopiëren. Hoewel functies worden verwijderd door het overschrijven van de [**Programma I**]-toets, kunt u dezelfde instellingen registreren met behulp van de [**Funciemenu**]-toets.

- Papierselectie: Cassette 1
- Zoom: Auto
- Combineren: 2 in 1
- Origineelformaat: Statement (inch modellen)/A5 (metrische modellen)
- Continu scannen: Aan



OPMERKING

- Het is mogelijk om de functies kopiëren, verzenden en faxen in één programma te registreren. (De faxfunctie kan alleen worden geregistreerd of opgeroepen op apparaten waarop de faxfunctie geïnstalleerd is).
- Als het gebruikersaanmeldingsbeheer ingeschakeld is, dan kunt u de functies enkel registreren door aan te melden met de toegangsrechten van de beheerder.

Programma's registreren

Gebruik de onderstaande procedure om een programma te registreren.

1 Configureer de instellingen van de functies.

Configureer de instellingen van de functies die u wilt registreren in een programma.

Voor meer informatie over het instellen van functies, raadpleeg:

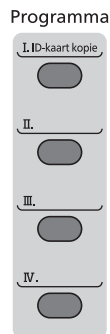
➔ [Gebruik van de verschillende functies \(pagina 6-1\)](#)

OPMERKING

Bij een verzendfunctie en faxfunctie wordt de bestemming ook geregistreerd in het programma.

2 Registreer het programma.

Kies één van de toetsen [**Programma I**] tot [**Programma IV**] waar u de instellingen wilt registreren en houd hem ingedrukt (2 seconden of langer).



De huidige instellingen worden geregistreerd in de geselecteerde programmatoets.

Geregistreerd programma bevestigen

De instellingen van het geregistreerde programma kunnen worden bevestigd door het oproepen van het programma.

➔ [Programma oproepen \(pagina 5-6\)](#)

Programma oproepen

Kies één van de toetsen [**Programma I**] tot [**Programma IV**] waar de instellingen die u wilt oproepen zijn geregistreerd. De huidige instellingen van verschillende functies worden vervangen door de geregistreerde instellingen.

Plaats de originelen en druk op de [**Start**]-toets.

Programma overschrijven

U het een programma wijzigen. Gebruik de onderstaande procedure om een programma te bewerken.

1 Configureer de instellingen van de functies.

Stel de te wijzigen functie in.

Voor meer informatie over het instellen van functies, raadpleeg:

➔ [Gebruik van de verschillende functies \(pagina 6-1\)](#)

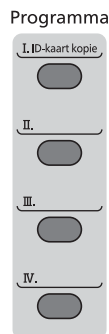


OPMERKING

Bij een verzendfunctie en faxfunctie wordt de bestemming ook geregistreerd in het programma.

2 Overschrijf het programma.

- 1 Kies één van de toetsen [**Programma I**] tot [**Programma IV**] die u wilt wijzigen en houd hem ingedrukt (2 seconden of langer).



- 2 [**▲**] [**▼**]-toets > [**Overschrijven**] > [**OK**]-toets > [**Ja**]

Registreer het gewijzigde programma.

Programma verwijderen

U kunt een programma verwijderen.

1 Roep het scherm op.

Kies één van de toetsen [**Programma I**] tot [**Programma IV**] waarvan u het programma wilt verwijderen en houd hem ingedrukt (2 seconden of langer).

2 Verwijder het programma.

[**▲**] [**▼**]-toets > [**Verwijderen**] > [**OK**]-toets > [**Ja**]

Instellingen keuzetoets

Veelgebruikte functies kunnen onder de keuzetoets geregistreerd worden. Functies kunnen eenvoudig worden geconfigureerd door op de keuzetoets te drukken.

Functies kunnen worden geregistreerd in keuzetoetsen uit het systeemmenu.

➔ Raadpleeg de *Engelse gebruikershandleiding*

Kopiëren

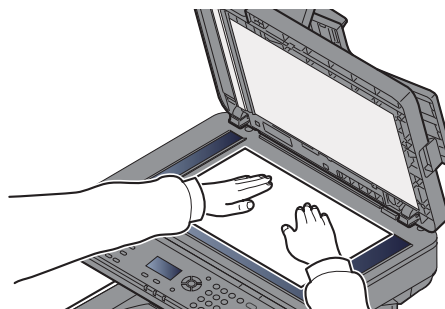
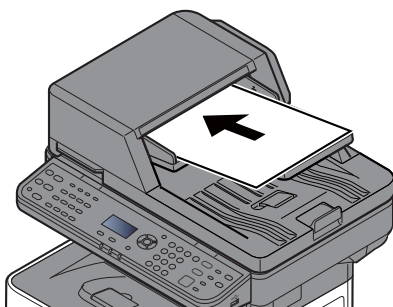
Basisbediening

Volg de onderstaande stappen voor de basishandelingen bij het kopiëren.

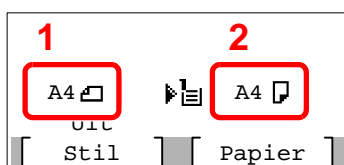
1 Druk op de [Kopiëren]-toets.

2 Plaats de originelen.

Plaats de originelen.



➔ [Originelen plaatsen \(pagina 5-2\)](#)



1 Origineel formaat

2 Papierformaat

Controleer het formaat van het origineel en het papierformaat.



OPMERKING

Voor meer informatie over het kiezen van het formaat van het origineel, raadpleeg:

➔ [Origineel formaat \(pagina 6-9\)](#)

Voor meer informatie over het kiezen van de papierbron, raadpleeg:

➔ [Papiersselectie \(pagina 6-10\)](#)

3 Selecteer de functies.

Druk op de [**Functiemenu**]-toets om de kopieerfuncties te kiezen die u wenst te gebruiken.

➔ [Kopiëren \(pagina 6-3\)](#)

4 Gebruik de cijfertoetsen om de hoeveelheid kopiëren in te voeren.

Geef het gewenste aantal tot 999 op.

5 Druk op de [Start]-toets.

Het kopiëren begint.



OPMERKING

Met deze functie kunt u tijdens het afdrucken de volgende taak reserveren. Als u deze functie gebruikt, dan wordt het origineel gescand terwijl het apparaat aan het afdrucken is. Als de huidige afdruktaak klaar is, dan wordt de gereserveerde kopieertaak afgedrukt. Als "Prior.voorbeh." is ingesteld op [Uit], dan verschijnt [VlgKop.] op het scherm. Druk op [VlgKop.] en configureer de benodigde instellingen voor de kopieertaak.

► Raadpleeg de *Engelse gebruikershandleiding*

Kopiëren...	
Taaknr. :	9999
Pagina's :	999
Exempl. :	999/999
[Annul.]	[VlgKop.]

Taken annuleren

U kunt ook taken annuleren door op de **[Stop]**-toets te drukken.

1 Druk op de [Stop]-toets terwijl het kopieerscherm wordt weergegeven.

2 Annuleer een taak.

1 [▲] [▼]-toets > **[Afdr.taak annul.]** > **[OK]**-toets

2 Kies de taak die u wilt annuleren en druk op **[Menu]**.

3 [▲] [▼]-toets > **[Taak annuleren]** > **[OK]**-toets



OPMERKING

Druk op **[Details]** en de **[OK]**-toets om gedetailleerde informatie over de taak te tonen.

4 Druk op **[Ja]**.

De taak is geannuleerd.



OPMERKING

Tijdens het scannen kan de taak worden geannuleerd door te drukken op de **[Stop]**-toets of **[Annuleren]**.

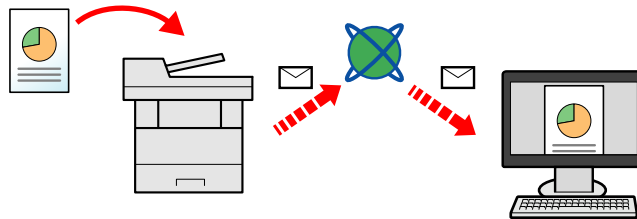
Verzenden

Dit apparaat kan een gescand beeld verzenden als bijlage bij een e-mailbericht of naar een pc die is verbonden met het netwerk. Hiervoor moet het adres van de afzender en van de bestemming (ontvanger) worden geregistreerd in het netwerk.

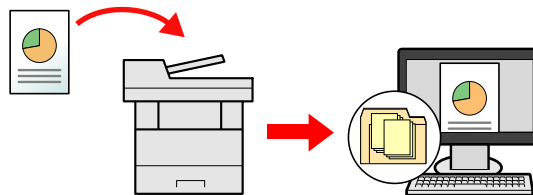
Er is een netwerkomgeving vereist waarin het apparaat verbinding kan maken met een mailserver om een e-mail te kunnen verzenden. Er wordt aanbevolen een lokaal netwerk (LAN) te gebruiken om problemen met de verzendsnelheid en de beveiliging te verhelpen.

Volg de onderstaande stappen voor de basishandelingen bij het verzenden. De volgende vier opties zijn beschikbaar:

- Verzenden als e-mail (E-mailadres invoeren): Verzendt een gescand origineelbeeld als bijlage van een e-mailbericht. (Raadpleeg [pagina 5-14](#) en [pagina 5-16](#).)



- Verzenden naar map (SMB): Slaat een gescand origineelbeeld op in een gedeelde map van eender welke pc. (Raadpleeg [pagina 5-13](#).)
- Verzenden naar map (FTP): Slaat een gescand origineelbeeld op in een map van een FTP-server. (Raadpleeg [pagina 5-13](#).)



- Afbeeldingsgegevens scannen met TWAIN/WIA: Scant het document met behulp van een TWAIN- of WIA-compatibel programma. (Raadpleeg de *Engelse gebruikershandleiding*)

OPMERKING

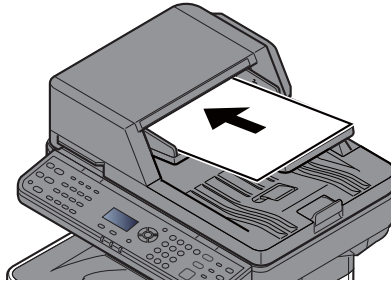
- Verschillende verzendopties kunnen gecombineerd worden opgegeven.
- ➔ [Verzenden naar verschillende soorten bestemmingen \(Multi-versturen\) \(pagina 5-23\)](#)
- De fax-functie kan worden gebruikt op producten voorzien van faxfunctie.
- ➔ **Gebruikershandleiding voor de fax**

Basisbediening

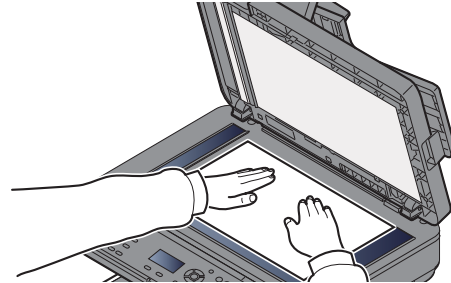
1 Druk op de [Verzenden]-toets.

2 Plaats de originelen.

Plaats de originelen.



➔ [Originelen plaatsen \(pagina 5-2\)](#)



3 Geef de bestemming op.

Selecteer de bestemming waar een beeld heen moet worden gestuurd.

➔ [De bestemming opgeven \(pagina 5-14\)](#)

Een bestemming kiezen uit het extern adresboek

Voor meer informatie over het externe adresboek, raadpleeg:

➔ **Command Center RX User Guide**

Een bestemming kiezen uit de fax

Raadpleeg voor meer informatie over het gebruik van de fax:

➔ **Gebruikershandleiding voor de fax**

4 Selecteer de functies.

Druk op de [Functiemenu]-toets om de verzendfuncties te kiezen die u wenst te gebruiken.

➔ [Verzenden \(pagina 6-4\)](#)

5 Druk op de [Start]-toets.

Verzenden wordt gestart.

De bestemming opgeven

Selecteer de bestemming met behulp van één van de volgende methodes:

[Kiezen uit het adresboek \(pagina 5-14\)](#)

Kiezen uit het extern adresboek

Voor meer informatie over het externe adresboek, raadpleeg:

➔ **Command Center RX User Guide**

[Kiezen met de snelkiesstoets \(pagina 5-16\)](#)

[Een e-mailadres invoeren \(pagina 5-16\)](#)

[Een nieuwe PC-map opgeven \(pagina 5-17\)](#)

Kiezen uit de fax

➔ **Gebruikershandleiding voor de fax**



OPMERKING

- U kunt op het apparaat instellen dat het adresboekscherm verschijnt wanneer op de toets **[Verzenden]** wordt gedrukt.
- ➔ Raadpleeg de *Engelse gebruikershandleiding*
- Als u apparaten voorzien van de faxfunctie gebruikt, dan kunt u de faxbestemming opgeven. Voer het nummer van de ontvangende partij in met de cijfertoetsen.

Kiezen uit het adresboek

Selecteer een bestemming die in het adresboek is geregistreerd.

Voor meer informatie over hoe u bestemmingen in het adresboek registreert, raadpleeg:

➔ Raadpleeg de *Engelse gebruikershandleiding*

1 Druk in het basisscherm voor verzenden op de [Adresboek]-toets.

2 Selecteer de bestemmingen.

1 [▲] [▼]-toets > [Adresboek] > [OK]-toets



OPMERKING

Voor meer informatie over het externe adresboek, raadpleeg:

➔ **Command Center RX User Guide**

2 Selecteer de bestemming.



OPMERKING

Bij het controleren van de gegevens van de bestemming, druk op **[Menu]** > **[Details]** > **[OK]**-toets

Bestemming zoeken

De bestemming kan worden gezocht op naam.

- 1 [Menu] > [▲] [▼]-toets > [Zoeken (naam)] > [OK]-toets
- 2 Voer tekens in om te zoeken met de cijfertoetsen.



OPMERKING

Voor meer informatie over het invoeren van tekens, raadpleeg:

➔ [Invoermethode voor tekens \(pagina 8-3\)](#)

- 3 Druk op de [OK]-toets.
De gezochte bestemming wordt weergegeven.

3 Druk op de [OK]-toets.

Om te verzenden naar meerdere bestemmingen, herhaal de stappen 1 tot 3. U kunt naar 100 bestemmingen tegelijk verzenden.

Bestemmingen kunnen op een later moment worden gewijzigd.

➔ [Bestemmingen controleren en bewerken \(pagina 5-20\)](#)

Kiezen met de snelkiestoets

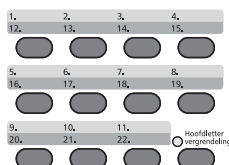
Selecteer de bestemming via de snelkiestoetsen.

Druk in het basisscherm voor verzenden op de snelkiestoets waaronder de bestemming is geregistreerd.

OPMERKING

Bij deze procedure wordt ervan uitgegaan dat reeds snelkiestoetsen zijn geregistreerd. Raadpleeg voor meer informatie over het toevoegen van snelkiestoetsen:

➔ Raadpleeg de *Engelse gebruikershandleiding*



Bij selectie van de snelkiestoetsen 12 tot 22, moet de snelkiestoets ingedrukt worden nadat het **[Hoofdletter vergrendeling]** indicatorlampje is gaan branden bij bediening van de **[Hoofdletter vergrendeling]**-toets.



Bestemmingen kunnen op een later moment worden gewijzigd.

➔ [Bestemmingen controleren en bewerken \(pagina 5-20\)](#)

Een e-mailadres invoeren

Voer het gewenste e-mailadres in.

OPMERKING

Om een e-mail te versturen, configureer de benodigde instellingen voor de werkomgeving.

➔ Raadpleeg de *Engelse gebruikershandleiding*

1 In het basisscherm voor verzenden, druk op de toets [▲] of [▼] > [E-mail] > [OK]-toets

2 Voer het e-mailadres van de bestemming in.

OPMERKING

Voor meer informatie over het invoeren van tekens, raadpleeg:

➔ [Invoermethode voor tekens \(pagina 8-3\)](#)

3 Druk op de [OK]-toets.

Om te verzenden naar meerdere bestemmingen, druk op de **[Bestemming bevestigen/toevoegen]**-toets. U kunt naar 100 bestemmingen tegelijk verzenden.

Bestemmingen kunnen op een later moment worden gewijzigd.

➔ [Bestemmingen controleren en bewerken \(pagina 5-20\)](#)



OPMERKING

Wanneer u **[Aan]** selecteert voor het Controleren van een nieuwe bestemming, dan verschijnt het bevestigingsscherm.

➔ Raadpleeg de *Engelse gebruikershandleiding*

Voer hetzelfde e-mailadres opnieuw in en druk op de **[OK]**-toets.

Een nieuwe PC-map opgeven

Geef de gewenste gedeelde map op een computer of op een FTP-server als bestemming op.



OPMERKING

- Voor de werkwijze voor het instellen van een gedeelde doelmap op een pc, raadpleeg:
 - ➔ [Vorbereiding voor het verzenden van een document naar een gedeelde map op een PC \(pagina 3-15\)](#)
- Voor meer informatie over het delen van een map, raadpleeg:
 - ➔ [Een gedeelde map aanmaken, een gedeelde map noteren \(pagina 3-17\)](#)
- Zorg ervoor dat SMB-protocol of FTP is ingeschakeld.
- ➔ Raadpleeg de *Engelse gebruikershandleiding*

1 In het basisscherm voor verzenden, druk op de toets **[▲]** of **[▼]** > **[Map (SMB)]** of **[Map (FTP)]** > **[OK]**-toets

2 Voer de bestemmingsgegevens in.

In de onderstaande tabel worden de in te voeren items geïllustreerd. Voer de informatie voor elk item in en druk op de **[OK]**-toets.



OPMERKING

- Voer voor de computernaam, sharenaam, domeinnaam en gebruikersnaam de informatie in die u hebt aangetekend toen u de gedeelde map hebt gemaakt. Voor meer informatie over het maken van gedeelde mappen, raadpleeg:
 - ➔ [De computernaam en de volledige computernaam noteren \(pagina 3-15\)](#)
- Voor meer informatie over het invoeren van tekens, raadpleeg:
 - ➔ [Invoermethode voor tekens \(pagina 8-3\)](#)

Voor verzenden naar map (SMB)

Item	Details	Max. aantal tekens
Hostnaam[SMB]*¹	PC-naam	Maximaal 256 tekens
Pad	Gedeeld naam Bijvoorbeeld: scannerdata Bij het opslaan in een map in de gedeelde map: sharenaam\mapnaam in gedeelde map	Maximaal 260 tekens
Aanmeldingsgebruikers naam	Als de PC-naam en domeinnaam hetzelfde zijn: Gebruikersnaam Bijvoorbeeld: james.smith Als de PC-naam en domeinnaam verschillen: Domeinnaam\Gebruikersnaam Bijvoorbeeld: abcdnet\james.smith	Tot 64 tekens
Wachtwoord aanmelding	Windows aanmeldingswachtwoord (Hoofdlettergevoelig)	Tot 64 tekens

*1 Gebruik voor het invoeren van een ander poortnummer dan het standaardnummer (445) de notatie "Hostnaam: poortnummer" (Voorbeeld: SMBhostnaam:140).
Zet het IPv6-adres bij het invoeren tussen rechte haakjes [].
(Bijvoorbeeld: [3ae3:9a0:cd05:b1d2:28a:1fc0:a1:10ae]:140)

Voor verzenden naar map (FTP)

Item	In te voeren gegevens	Max. aantal tekens
Hostnaam(FTP)*¹	Hostnaam of IP-adres van de FTP-server	Tot 64 tekens
Pad*²	Pad naar de ontvangstmap. Bijvoorbeeld. User\ScanData Anders worden de gegevens in de basismap opgeslagen.	Tot 128 tekens
Aanmeldingsgebruikers naam	Aanmeldingsgebruikersnaam FTP-server	Tot 64 tekens
Wachtwoord aanmelding	Aanmeldingswachtwoord FTP-server (Hoofdlettergevoelig)	Tot 64 tekens

*1 Als u een ander poortnummer dan het standaardnummer (21) opgeeft, gebruik dan "Hostnaam: poortnummer" (Voorbeeld: FTPhostnaam:140).
Zet het IPv6-adres bij het invoeren tussen rechte haakjes [].
(Bijvoorbeeld: [3ae3:9a0:cd05:b1d2:28a:1fc0:a1:10ae]:140)

*2 Als de FTP-server is gebaseerd op Linux/UNIX, dan wordt het pad onder de submap gecombineerd met het slash "/" teken zonder back-slash.

3 Bevestig de gegevens.

Het bevestigingsscherm voor de verbinding verschijnt. Druk op [**Ja**] om de verbinding te controleren en op [**Nee**] om dit niet te doen.

"Verbonden" verschijnt wanneer de verbinding met de bestemming correct tot stand is gebracht. Als "Kan geen verbinding maken" verschijnt, controleer dan de ingevoerde gegevens.

Om te verzenden naar meerdere bestemmingen, herhaal de stappen 1 tot 3.

Bestemmingen kunnen op een later moment worden gewijzigd.

➔ [Bestemmingen controleren en bewerken \(pagina 5-20\)](#)

Bestemmingen controleren en bewerken

Controleer en bewerk een geselecteerde bestemming.

1 Roep het scherm op.

Geef de bestemming op.

➔ [De bestemming opgeven \(pagina 5-14\)](#)

2 Controleer en bewerk de bestemming.

Druk op de [**Bestemming bevestigen/toevoegen**]-toets.

De bestemming toevoegen

1 Selecteer [**Toevoegen**].

2 Stel de bestemmingen in die worden toegevoegd.

➔ [De bestemming opgeven \(pagina 5-14\)](#)

De bestemming bewerken

1 Selecteer de bestemming die u wilt bewerken en druk op de [**OK**]-toets.

2 [**▲**] [**▼**]-toets > [**Details/wijzig**] > [**OK**]-toets

3 Bestemmingen bewerken > [**OK**]-toets

➔ [De bestemming opgeven \(pagina 5-14\)](#)



OPMERKING

Om een bestemming te bewerken die in het adresboek is geregistreerd of een snelkiestoets, raadpleeg:

➔ Raadpleeg de *Engelse gebruikershandleiding*

De bestemming verwijderen

1 Selecteer de bestemming die u wilt verwijderen en druk op de [**OK**]-toets.

2 [**▲**] [**▼**]-toets > [**Verwijderen**] > [**OK**]-toets > [**Ja**]

3 Druk op [**Einde**].



OPMERKING

Wanneer u [**Aan**] selecteert voor het Controleren van de bestemming voor verzenden, dan verschijnt het bevestigingsscherm nadat u op de [**Start**]-toets gedrukt heeft.

➔ [Bevestigingsscherm voor bestemmingen \(pagina 5-21\)](#)

Raadpleeg de *Engelse gebruikershandleiding*

Bevestigingsscherm voor bestemmingen

Wanneer u **[Aan]** selecteert voor het Controleren van de bestemming voor verzenden, dan verschijnt het bevestigingsscherm voor bestemmingen nadat u op de **[Start]**-toets gedrukt heeft.

➔ Raadpleeg de *Engelse gebruikershandleiding*

Volg de onderstaande stappen om de bestemmingen te bevestigen.

1 Bevestig alle bestemmingen.

Om gedetailleerde informatie van de bestemming te zien, kies de bestemming en druk op de **[OK]**-toets > **[▲]** **[▼]**-toets > **[Details]** > **[OK]**-toets

Selecteer de bestemming die u wilt verwijderen en druk op de **[OK]**-toets > **[▲]** **[▼]**-toets > **[Verwijderen]** > **[OK]**-toets > **[Ja]**
De bestemming wordt verwijderd.

2 Druk op **[Volgende]**.



OPMERKING

Zorg ervoor dat u elke bestemming bevestigt door deze weer te geven op het berichtenscherf. U kunt pas op **[Volgende]** drukken als u elke bestemming bevestigt heeft.

Herhalen

Herhalen is een functie om nogmaals naar de laatst ingevoerde bestemming te verzenden. Als u de afbeelding wilt verzenden naar dezelfde bestemming, drukt u op de **[Bestemming herhalen/Pauze]**-toets om te bellen naar de bestemming die u op de lijst bestemming heeft verzonden.

- 1 Druk op de **[Bestemming herhalen/Pauze]**-toets.

De bestemming die u hebt verzonden wordt weergegeven op de lijst met bestemmingen.



OPMERKING

Als de laatste verzending fax, computers en e-mail bestemmingen omvatten, dan worden ook deze weergegeven. Voeg of verwijder de bestemming zo nodig (toe).

- 2 Druk op de **[Start]**-toets.

Verzenden wordt gestart.



OPMERKING

- Wanneer **[Aan]** is geselecteerd in "Contr.voor verz.", wordt een bevestigingsscherm van de bestemming weergegeven wanneer u op de **[Start]**-toets drukt.

➔ [Bevestigingsscherm voor bestemmingen \(pagina 5-21\)](#)

- De gegevens m.b.t. het herhalen worden gewist in de volgende omstandigheden.
 - Als u het toestel uitschakelt
 - Als u een volgende afbeelding verstuurt (nieuwe gegevens m.b.t. nummerherhaling worden geregistreerd)
 - Als u zich afmeldt

Aan mij verzenden (e-mail)

Wanneer de gebruikersaanmelding is geactiveerd, wordt het document naar het e-mailadres van de aangemelde gebruiker gestuurd.

- 1 **In het basisscherm voor verzenden, druk op de toets [▲] of [▼] > [Mij(E-mail)] > [OK]-toets**



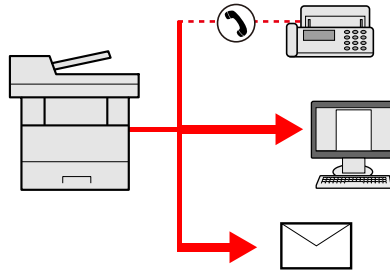
OPMERKING

Er moet een e-mailadres zijn ingesteld in de gebruikersaanmelding voor de gebruiker die zich aanmeldt.

➔ Raadpleeg de *Engelse gebruikershandleiding*

Verzenden naar verschillende soorten bestemmingen (Multi-versturen)

U kunt bestemmingen opgeven die e-mailadressen, mappen (SMB of FTP) en faxnummers combineren (De fax-functie kan alleen worden gebruikt op producten voorzien van faxfunctie). Dit wordt Multi-versturen genoemd. Dit is handig als u met één bedieningshandeling naar verschillende soorten bestemmingen wilt verzenden (e-mailadressen, mappen enzovoort).



Aantal verzenditems

E-mail: Max. 100

Mappen (SMB, FTP): max. 5 SMB en FTP

Fax: Max. 100

De procedures zijn net dezelfde als die bij het opgeven van de bestemmingen voor de verschillende verzendingstypes. Ga verder om het e-mailadres of het pad van de map op te geven zodat ze in de lijst met bestemmingen verschijnen. Druk op de **[Start]**-toets om de verzending naar alle bestemmingen tegelijkertijd te starten.



OPMERKING

Als een van de bestemmingen een fax is, dan worden naar alle bestemmingen de beelden in zwart-wit verstuurd.

Verzendtaken annuleren

U kunt ook taken annuleren door op de **[Stop]**-toets te drukken.

1 Druk op de **[Stop]**-toets terwijl het verzendscherm wordt weergegeven.

Het menu **[Lijst ann. taken]** verschijnt.



OPMERKING

Een taak die reeds verzonden is, wordt niet tijdelijk onderbroken als u op de **[Stop]**-toets drukt.

2 Taken annuleren.

1 **[▲]** **[▼]**-toets > **[Verz.taak annul.]** > **[OK]**-toets

2 Kies de taak die u wilt annuleren en druk op **[Menu]**.

3 **[▲]** **[▼]**-toets > **[Taak annuleren]** > **[OK]**-toets



OPMERKING

Druk op **[Details]** en de **[OK]**-toets om gedetailleerde informatie over de taak te tonen.

4 Druk op **[Ja]**.

De taak is geannuleerd.



OPMERKING

Tijdens het scannen kan de taak worden geannuleerd door te drukken op de **[Stop]**-toets of **[Annuleren]**.

WSD-scan

WSD-scan slaat beelden van op dit apparaat gescande originelen op als bestanden op een WSD-compatibele computer.

OPMERKING

- Om WSD-scan te gebruiken, bevestig dat zowel de computer die wordt gebruikt voor WSD-scannen als het apparaat op het netwerk zijn aangesloten, en dat "WSD-scan" is ingesteld op **[Aan]** in de netwerkinstellingen.
- ➔ Raadpleeg de *Engelse gebruikershandleiding*
- Voor informatie over het bedienen van de computer, raadpleeg de hulpdocumentatie van de computer of de gebruikshandleiding van uw software.

Stuurprogramma installeren (voor Windows 7)

1 Roep **[Netwerk]** op in het menu **Start**.

Klik op de knop **[Start]** in Windows en vervolgens op **[Netwerk]**.

OPMERKING

Als **[Netwerk]** niet in het menu Start verschijnt, voer dan de volgende procedure uit.

- 1 Klik met de rechtermuisknop op **[Start]** en klik op **[Eigenschap]** in het menu dat verschijnt.
- 2 Selecteer tabblad **[Menu [Start]]** in het scherm "**Eigenschappen van Taakbalk en menu [Start]**" en klik op **[Aanpassen]**.
- 3 Als het scherm "**Menu [Start] aanpassen**" verschijnt, vink dan "**Netwerk**" aan en klik op **[OK]**.

2 Installeer het stuurprogramma.

Klik met de rechter muisknop op het pictogram van het apparaat en klik vervolgens op **[Installeren]**.

OPMERKING

Als het venster "**Gebruikersaccountbeheer**" verschijnt, klik dan op **[Doorgaan]**.
Als het venster "**Nieuwe hardware gevonden**" verschijnt, klik dan op **[Annuleren]**.

Dubbelklik tijdens de installatie op het pictogram op de taakbalk om het scherm "**Installatie van stuurprogramma**" weer te geven. Als "**De apparaten zijn gereed voor gebruik**" verschijnt op het scherm **[Installatie van stuurprogramma]**, dan is de installatie voltooid.

Stuurprogramma installeren (voor Windows 8 en Microsoft Windows Server 2012)

1 Klik op **[Zoeken]** in charms, **[Configuratiescherm]** en vervolgens op **[Apparaten en printers weergeven]**.

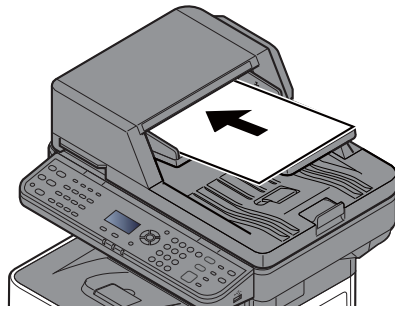
2 Installeer het stuurprogramma.

Klik op **[Een apparaat toevoegen]**. Kies het pictogram van het apparaat en klik vervolgens op **[Volgende]**.

Als het pictogram van het apparaat wordt weergegeven in "**Printers**" op het scherm **[Apparaten en printers]**, dan is de installatie voltooid.

WSD-scan

1 Plaats de originelen.



➔ [Originelen plaatsen \(pagina 5-2\)](#)

2 Roep het scherm op.

[Verzenden]-toets > [▲] [▼]-toets > [WSD-scan] > [OK]-toets

3 Scan de originelen.

Procedure met dit apparaat

- 1 [▲] [▼]-toets > [Via bed.paneel] > [OK]-toets
- 2 Kies de bestemmingscomputer en druk op de [OK]-toets.
U kunt informatie over de geselecteerde computer weergeven door te drukken op [Details].
- 3 Druk op de [Functiemenu]-toets om het type origineel, het bestandsformaat enz. naar wens in te stellen.
- 4 Druk op de [Start]-toets.
Het verzenden begint en de software die op de computer is geïnstalleerd wordt geactiveerd.

Procedure vanaf uw computer

- 1 [▲] [▼]-toets > [Op de Computer] > [OK]-toets
- 2 Gebruik de software die op de computer is geïnstalleerd om de afbeeldingen te verzenden.

Gebruik van de faxfunctie

Bij producten met een faxfunctie kan de faxfunctie worden gebruikt.

➔ **Gebruikershandleiding voor de fax**

6 Gebruik van de verschillende functies

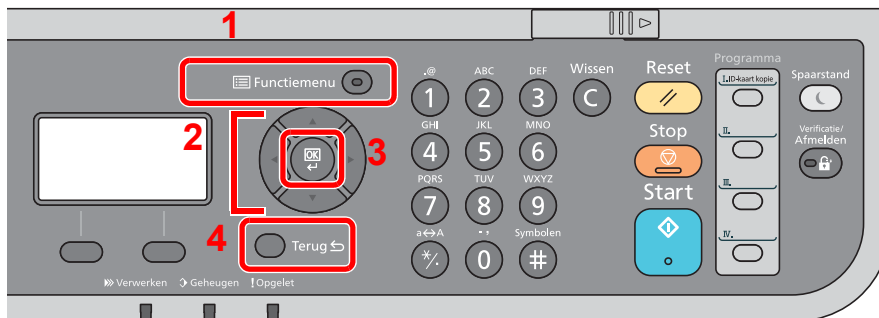
In dit hoofdstuk worden de volgende onderwerpen uitgelegd:

Op de machine beschikbare functies	6-2
Kopiëren	6-3
Verzenden	6-4
Custom Box (afdrukken)	6-6
Verwisselbaar geheugen (Bestand opslaan, documenten afdrukken)	6-7
Functies	6-9
Origineel formaat	6-9
Papiersselectie	6-10
Afdrukrichting origineel	6-11
Sorteer	6-12
Dichtheid	6-12
Origineel beeld	6-13
EcoPrint	6-13
Kleurselectie	6-14
Zoomen	6-14
Duplex	6-16
Blanco pagina overslaan	6-18
Duplex (2-zijdig origineel)	6-19
Verzendformaat	6-20
Bestandsformaat	6-21
Bestanden scheiden	6-23
Scanresolutie	6-23
Onderwerp/tekst	6-24
Verw. na afdruk. (Verwijderen na afdrukken)	6-24

Op de machine beschikbare functies

Om de instellingen van de functies te configureren, druk op de toets [Functiemenu].

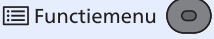
➔ [Bedieningswijze \(pagina 2-12\)](#)



- 1 Geeft de menufunctie weer.
- 2 Selecteert het weergegeven item of wijzigt de numerieke waarde.
- 3 Bevestigt de geselecteerde instelling.
- 4 Annuleert de huidige menu-instelling om terug te keren naar een niveau hoger gelegen menu.


Kopiëren

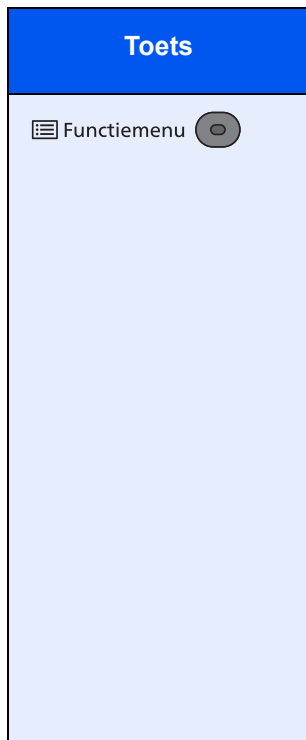
Zie voor meer informatie over elke functie, de onderstaande tabel.

Toets	Functie	Beschrijving	Referentie-pagina
	Stille modus	Lagere afdruk- en scansnelheid voor stille verwerking.	—
	Papierselectie	Selecteert de cassette of de multifunctionele lade met het benodigde papierformaat.	pagina 6-10
	Sorteer	Sorteert de uitgevoerde documenten per pagina of per set.	pagina 6-12
	ID-kaart kopie	Gebruik dit als u een rijbewijs of een verzekeringskaart wilt kopiëren. Wanneer u de voor-en achterkant van de kaart scant, worden beide zijden gecombineerd en gekopieerd op een enkel vel.	—
	Duplex	Maakt dubbelzijdige kopieën. U kunt ook enkelzijdige kopieën van dubbelzijdige originelen maken.	pagina 6-16
	Zoomen	Past de zoomfactor aan om de afbeelding te verkleinen of te vergroten.	pagina 6-14
	Combineer	Combineert 2 of 4 originele bladen in 1 afgedrukte pagina.	—
	Origineel formaat	Geef het formaat van het origineel op dat gescand moet worden.	pagina 6-9
	Richting orig.	Selecteer de richting van de bovenrand van het originele document om in de juiste richting te scannen.	pagina 6-11
	Vers.form.origi. (Originelen met verschillende formaten)	Scant alle vellen in de documenttoevoer, zelfs als ze verschillende formaten hebben.	—
	Origineel beeld	Selecteert het beeldtype van het origineel voor een optimaal resultaat.	pagina 6-13
	Dichtheid	Stelt de dichtheid in.	pagina 6-12
	EcoPrint	EcoPrint bespaart toner bij het afdrukken.	pagina 6-13
	Continu scannen	Scant een groot aantal originelen in afzonderlijke partijen en produceert ze vervolgens als één taak.	—
	Bestandsnaam invoeren	Voegt een bestandsnaam toe.	—
	Meld. taak volt.	Verzendt een e-mailbericht wanneer een taak is voltooid.	—
	Priorit.onderdr.	Onderbreekt de huidige taak en geeft voorrang aan een andere taak.	—
	Scherpte	Past de scherpte van de beeldontrekken aan.	—
	Contrast	U kunt het contrast tussen lichte en donkere gebieden van de afbeelding aanpassen.	—
	Dichth.achtergr.	Verwijdert donkere achtergronden van een origineel, bijvoorbeeld bij kranten.	—
D.sch.voorkomen	Werkt achtergrondkleuren en beelden die doorschijnen weg bij het scannen van een dun origineel.	—	
Blanco pagina overslaan	Als er blanco pagina's in een gescand document zijn, worden met deze functie de blanco pagina's overgeslagen en worden alleen de bedrukte pagina's afgedrukt.	pagina 6-18	

Verzenden

Zie voor meer informatie over elke functie, de onderstaande tabel.

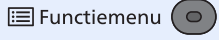
Toets	Functie	Beschrijving	Referentie-pagina
	Stille modus	Lagere afdruk- en scansnelheid voor stille verwerking.	—
	Kleurselectie	Selecteert de instelling voor kleurmodus.	pagina 6-14
	Origineel formaat	Geef het formaat van het origineel op dat gescand moet worden.	pagina 6-9
	Origineel beeld	Selecteert het beeldtype van het origineel voor een optimaal resultaat.	pagina 6-13
	Scanresolutie	Selecteert de dichtheid van de scanresolutie.	pagina 6-23
	Verzendformaat	Selecteert het formaat van de te verzenden afbeelding.	pagina 6-20
	Zoomen	Past de zoomfactor aan om de afbeelding te verkleinen of te vergroten.	pagina 6-14
	Richting orig.	Selecteer de richting van de bovenrand van het originele document om in de juiste richting te scannen.	pagina 6-11
	Vers.form.origi. (Originelen met verschillende formaten)	Scant alle vellen in de documenttoevoer, zelfs als ze verschillende formaten hebben.	—
	Continu scannen	Scant een groot aantal originelen in afzonderlijke partijen en produceert ze vervolgens als één taak.	—
	Bestandsformaat	Geeft het bestandsformaat van het beeld op. Het niveau van de beeldkwaliteit kan ook aangepast worden.	pagina 6-21
	Bestandsnaam invoeren	Voegt een bestandsnaam toe.	—
	Onderwerp/tekst	Voegt een onderwerp en tekstkader toe wanneer een document wordt verzonden.	pagina 6-24
	Meld. taak volt.	Verzendt een e-mailbericht wanneer een taak is voltooid.	—
	Faxresolutie	Selecteert de dichtheid van de beelden bij het verzenden van een fax.	Raadpleeg de Gebruikers-handleiding voor de fax.
	Uitgestelde fax	Stelt een verzendtijdstip in.	
	Directe faxverz.	Verzendt de fax onmiddellijk zonder de gegevens van het origineel in het geheugen te lezen.	
	Fax Polling RX	Zorgt er automatisch voor dat een apparaat met een opgeslagen document, dit naar uw apparaat verzendt.	
	FAX TX-rapport	Drukt een rapport af wanneer de verzending van een document is geslaagd of wanneer een fout optreedt en de verzending mislukt.	
	Dichtheid	Stelt de dichtheid in.	pagina 6-12
Duplex	Selecteer het bindtype en de bindzijde op basis van het origineel.	pagina 6-19	



Functie	Beschrijving	Referentie-pagina
FTP-cod. ontv.	Versleutelt afbeeldingen wanneer via FTP verzonden wordt.	—
Bestanden scheiden	Creëert verschillende bestanden door de gegevens van het gescande origineel per pagina te scheiden alvorens de bestanden te verzenden.	pagina 6-23
Scherpte	Past de scherpte van de beeldonttrekken aan.	—
Contrast	U kunt het contrast tussen lichte en donkere gebieden van de afbeelding aanpassen.	—
Dichth.achtergr.	Verwijdert donkere achtergronden van een origineel, bijvoorbeeld bij kranten.	—
D.sch.voorkomen	Werkt achtergrondkleuren en beelden die doorschijnen weg bij het scannen van een dun origineel.	—
Blanco pagina overslaan	Als er blanco pagina's in een gescand document zijn, worden met deze functie de blanco pagina's overgeslagen en worden alleen de bedrukte pagina's afgedrukt.	pagina 6-18

Custom Box (afdrukken)

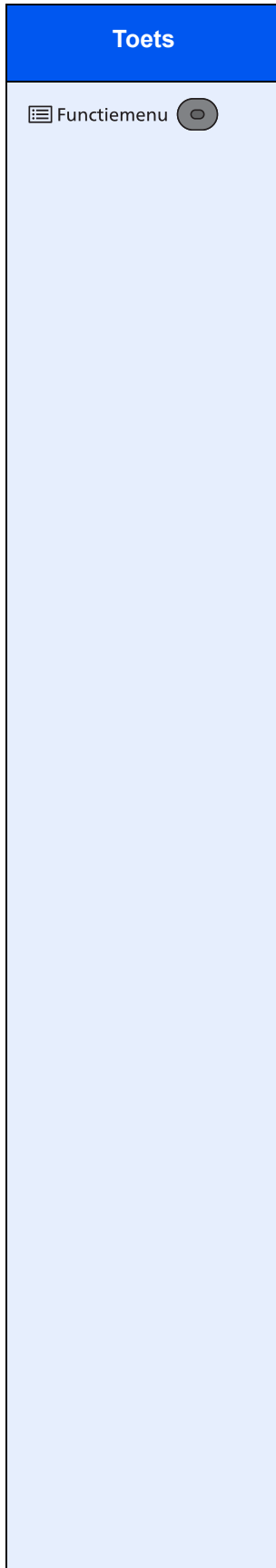
Zie voor meer informatie over elke functie, de onderstaande tabel.

Toets	Functie	Beschrijving	Referentie-pagina
	Stille modus	Lagere afdruk- en scansnelheid voor stille verwerking.	—
	Sorteer	Sorteert de uitgevoerde documenten per pagina of per set.	pagina 6-12
	Papierselectie	Selecteert de cassette of de multifunctionele lade met het benodigde papierformaat.	pagina 6-10
	Duplex	Een document op beide zijden van het papier afdrukken.	pagina 6-17
	EcoPrint	EcoPrint bespaart toner bij het afdrukken.	pagina 6-13
	Bestandsnaam invoeren	Voegt een bestandsnaam toe.	—
	Meld. taak volt.	Verzendt een e-mailbericht wanneer een taak is voltooid.	—
	Priorit. onderdr.	Onderbreekt de huidige taak en geeft voorrang aan een andere taak.	—
	Verw. na afdruk.	Verwijdert automatisch een document uit de box nadat het afdrukken is voltooid.	pagina 6-24

Verwisselbaar geheugen (Bestand opslaan, documenten afdrukken)



Zie voor meer informatie over elke functie, de onderstaande tabel.

Bestand opslaan



Functie	Beschrijving	Referentie-pagina
Stille modus	Lagere afdruk- en scansnelheid voor stille verwerking.	—
Kleurselectie	Selecteert de instelling voor kleurmodus.	pagina 6-14
Origineel formaat	Geef het formaat van het origineel op dat gescand moet worden.	pagina 6-9
Origineel beeld	Selecteert het beeldtype van het origineel voor een optimaal resultaat.	pagina 6-13
Scanresolutie	Selecteert de dichtheid van de scanresolutie.	pagina 6-23
Opslagformaat	Selecteert het formaat van de afbeelding die opgeslagen moet worden.	—
Zoomen	Past de zoomfactor aan om de afbeelding te verkleinen of te vergroten.	pagina 6-14
Richting orig.	Selecteer de richting van de bovenrand van het originele document om in de juiste richting te scannen.	pagina 6-11
Vers.form.origi. (Originelen met verschillende formaten)	Scant alle vellen in de documenttoevoer, zelfs als ze verschillende formaten hebben.	—
Continu scannen	Scant een groot aantal originelen in afzonderlijke partijen en produceert ze vervolgens als één taak.	—
Bestandsformaat	Geeft het bestandsformaat van het beeld op. Het niveau van de beeldkwaliteit kan ook aangepast worden.	pagina 6-21
Bestanden scheiden	Creëert verschillende bestanden door de gegevens van het gescande origineel per pagina te scheiden alvorens de bestanden te verzenden.	pagina 6-23
Bestandsnaam invoeren	Voegt een bestandsnaam toe.	—
Meld. taak volt.	Verzendt een e-mailbericht wanneer een taak is voltooid.	—
Dichtheid	Stelt de dichtheid in.	pagina 6-12
Duplex	Selecteer het bindtype en de bindzijde op basis van het origineel.	pagina 6-19
Contrast	U kunt het contrast tussen lichte en donkere gebieden van de afbeelding aanpassen.	—
Scherpte	Past de scherppte van de beeldontrekken aan.	—
Dichth.achtergr.	Verwijdert donkere achtergronden van een origineel, bijvoorbeeld bij kranten.	—
D.sch.voorkomen	Werkt achtergrondkleuren en beelden die doorschijnen weg bij het scannen van een dun origineel.	—
Blanco pagina overslaan	Als er blanco pagina's in een gescand document zijn, worden met deze functie de blanco pagina's overgeslagen en worden alleen de bedrukte pagina's afgedrukt.	pagina 6-18

Documenten afdrukken

Toets
 Functiemenu 





Functie	Beschrijving	Referentie-pagina
Stille modus	Lagere afdruk- en scansnelheid voor stille verwerking.	—
Sorteer	Sorteert de uitgevoerde documenten per pagina of per set.	pagina 6-12
Papierselectie	Selecteert de cassette of de multifunctionele lade met het benodigde papierformaat.	pagina 6-10
Duplex	Een document op beide zijden van het papier afdrukken.	pagina 6-17
EcoPrint	EcoPrint bespaart toner bij het afdrukken.	pagina 6-13
Bestandsnaam invoeren	Voegt een bestandsnaam toe.	—
Meld. taak volt.	Verzendt een e-mailbericht wanneer een taak is voltooid.	—
Priorit. onderdr.	Onderbreekt de huidige taak en geeft voorrang aan een andere taak.	—
Gecodeerde PDF	Voert het vooraf toegewezen wachtwoord in om de PDF-gegevens af te drukken.	—
JPEG-/TIFF-afdruk	Selecteert de beeldgrootte wanneer JPEG- of TIFF-bestanden worden afgedrukt..	—
XPS pag. aanp.	Vergroot of verkleint de beeldgrootte om deze aan het geselecteerde papierformaat aan te passen wanneer een XPS-bestand wordt afgedrukt.	—

Functies

Op pagina's die een handige functie uitleggen, worden de manieren waarop die functie kan worden gebruikt aangegeven door pictogrammen.

Afdrukken:   

Verzenden: 

Opslaan: 

Origineel formaat

Geef het formaat van het origineel op dat gescand moet worden.

Item	Beschrijving
Auto(DP) ^{*1} , A4, A5, A6, B5, B6, Folio, 216 × 340 mm, Letter, Legal, Statement, Executive, Oficio II, 16K, ISO B5, Envelop #10, Envelop #9, Envelop #6, Envelop Monarch, Envelop DL, Envelop C5, Hagaki (Karton), Oufuku Hagaki (Antwoordbriefkaart), Youkei 4, Youkei 2, Custom ^{*2}	Kies uit de speciale standaardformaten en aangepaste formaten.

*1 Deze functie verschijnt als [Auto-detectie] in [Detec. Orig.(DT)] is ingesteld op [Aan].

➔ Raadpleeg de *Engelse gebruikershandleiding*

*2 Voor instructies over het opgeven van aangepaste origineelformaten, raadpleeg:

➔ Raadpleeg de *Engelse gebruikershandleiding*



OPMERKING

Zorg ervoor dat u altijd het originele formaat opgeeft bij gebruik van een aangepast origineel formaat.

Papierselectie



Selecteert de cassette of de multifunctionele lade met het benodigde papierformaat.

Kies uit [1] (Cassette 1) tot [5] (Cassette 5) om het papier in die cassette te gebruiken.

Als [**Auto**] is geselecteerd, dan wordt automatisch het papier gekozen dat overeenkomt met het formaat van het origineel.



OPMERKING

- Geef van tevoren het formaat en de soort op van het papier dat in de cassette is geplaatst.
- ➔ Raadpleeg de *Engelse gebruikershandleiding*
- Cassettes 2 tot 5 worden weergegeven als de optionele papierinvoer is geïnstalleerd.

Voordat u [**MP-lade**] kiest, drukt u op [**Inst. MF-lade**] en geeft u het papierformaat en mediatype op. De beschikbare papierformaten en mediatypes staan weergegeven in de onderstaande tabel.

Item	Instelling	Beschrijving
Auto		Het papier dat overeenkomt met het formaat van het origineel wordt automatisch gekozen.
Cassette 1 (tot 5) *1		Voer papier toe vanaf cassette 1 (tot 5).
MP-lade		Voer papier toe uit de multifunctionele lade.
Inst. MF-lade		Voordat u [MP-lade] kiest, drukt u op [Inst. MF-lade] en geeft u het papierformaat en mediatype op.
Stand.grootte	A4, A5, A6, B5, B6, Folio, 216 × 340 mm, Letter, Legal, Statement, Executive, Oficio II, 16K, ISO B5, Envelop #10, Envelop #9, Envelop #6, Envelop Monarch, Envelop DL, Envelop C5, Hagaki (Karton), Oufuku Hagaki (Antwoordbriefkaart), Youkei 4, Youkei 2, Custom*2	Kies uit de standaardformaten en aangepaste formaten.
Formaatinvoer	Stel de afmetingen in van [Y] (verticaal). Metrisch: 148-356 mm (in stappen van 1 mm) Inch: 5,83 to 14,02" (in stappen van 0,01")	Voer het formaat in dat niet tot de standaardformaten behoort.*3 Als u [Formaat invoer] hebt geselecteerd, gebruik dan [▲]/[▼] of de cijfertoetsen om de afmetingen van "X" (horizontaal) en "Y" (verticaal) in te stellen.
	Stel de afmetingen in van [X] (horizontaal). Metrisch: 70-216 mm (in stappen van 1 mm) Inch: 2,76-8,50" (in stappen van 0,01")	
Mediatype	Normaal (60 tot 105 g/m ²), Transparant, Ruw, Velijn, Etiketten, Hergebruik, Afgedrukt*4, Dik papier, Karton, Kleur, Geperforeerd*4, Briefpapier*4, Envelop, Dik (106 tot 220 g/m ²), Hoge kwaliteit., Custom 1-8*4	Selecteer het mediatype. Weergegeven nadat [Stand.grootte] of [Formaat invoer] is ingesteld in [Inst. MF-lade].

*1 Cassette 2 tot cassette 5 worden weergegeven als de optionele papierinvoer is geïnstalleerd.

*2 Voor instructies over het opgeven van aangepaste papierformaten, raadpleeg:

➔ Raadpleeg de *Engelse gebruikershandleiding*

*3 De invoereenheden kunnen gewijzigd worden in het Systeemmenu.

➔ Raadpleeg de *Engelse gebruikershandleiding*

*4 Voor instructies over het opgeven van aangepaste papiertypes 1 tot 8, raadpleeg:

➔ Raadpleeg de *Engelse gebruikershandleiding*

Om af te drukken op voorbedrukt of geperforeerd papier of op briefpapier, raadpleeg:

➔ Raadpleeg de *Engelse gebruikershandleiding*

 **OPMERKING**

- U kunt eenvoudig vooraf de grootte en het type te gebruiken papier selecteren en het als standaard instellen.
- ➔ Raadpleeg de *Engelse gebruikershandleiding*
- Als het opgegeven papierformaat niet in de papierbroncassette of de MF-lade is geplaatst, verschijnt een bevestigingsscherm. Plaats het gewenste papier in de multifunctionele lade en druk op **[OK]** om het kopiëren te starten.

Afdrukrichting origineel


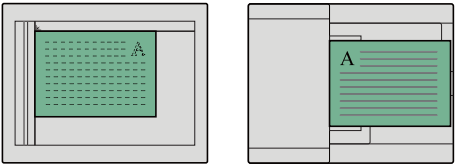

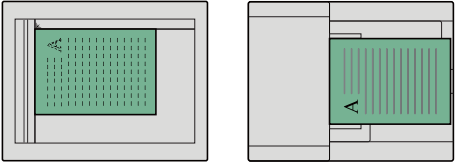


Selecteer de richting van de bovenrand van het originele document om in de juiste richting te scannen.

De richting van het originele document moet opgegeven zijn om de volgende functies te kunnen gebruiken.

- Duplex
- Combineer
- Duplex (2-zijdig origineel)

Kies afdrukrichting origineel uit **[Bovenrand boven]** of **[Bovenrand links]**.

Item	Afbeelding	
Bovenrand boven	 Origineel	 Afdr.richting origineel
Bovenrand links	 Origineel	 Afdr.richting origineel

 **OPMERKING**

De standaard instelling voor afdrukrichting origineel kan worden veranderd.

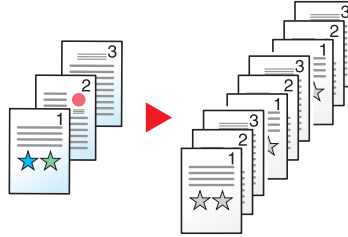
- ➔ Raadpleeg de *Engelse gebruikershandleiding*

Sorteer



Sorteert de uitgevoerde documenten per pagina of per set.

(Instelling: [Uit] / [Aan])



Dichtheid



Stelt de dichtheid in.

Stel de dichtheid in door te drukken op [-4] (Lichter) tot [+4] (Donkerder).



Origineel beeld



Selecteert het beeldtype van het origineel voor een optimaal resultaat.

Kopiëren

Om in elke instelling tekst of lijnen gemarkeerd met een markeerstift beter te doen uitkomen, drukt u op **[Marker]** en vervolgens op **[Aan]**. De kleur van de markeerstift wordt zoveel mogelijk gereproduceerd.

Item	Beschrijving
Tekst+Foto *1	Voor documenten met een combinatie van tekst en foto's.
Foto	Voor foto's gemaakt met een camera.
Tekst	Geschikt voor documenten die voornamelijk tekst zijn.
Afbeelding/kaart	Geschikt voor grafieken en kaarten.

*1 Als grijze tekst niet duidelijk wordt afgedrukt bij **[Tekst + Foto]**, dan kan het resultaat worden verbeterd door **[Tekst]** te selecteren.

Verzenden/opslaan

Item	Beschrijving
Tekst+Foto	Voor documenten met een combinatie van tekst en foto's.
Foto	Voor foto's gemaakt met een camera.
Tekst	Geschikt voor documenten die voornamelijk tekst zijn.
Voor OCR *1	Scannen produceert een beeld dat geschikt is voor OCR.
Lchte tkst/lijn.	Reproduceert op duidelijke wijze flauwe tekens geschreven met potlood, enz., en fijne lijnen op de kaart originelen of diagrammen.

*1 Deze functie is alleen beschikbaar als "Kleurselectie" is ingesteld op **[Zwart-Wit]**. Voor meer informatie, raadpleeg:

➔ [Kleurselectie \(pagina 6-14\)](#)

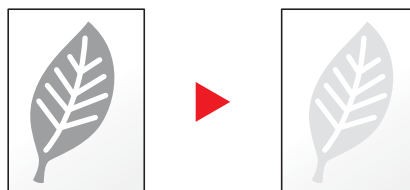
EcoPrint



EcoPrint bespaart toner bij het afdrukken.

Gebruik deze functie voor proefafdrukken of bij andere gelegenheden waarbij geen hoogwaardige afdrukkwaliteit is vereist.

(**Instelling:** **[Uit]** / **[Aan]**)



Kleurselectie



Selecteert de instelling voor kleurmodus.

Item	Beschrijving
Auto(Kleur/Grijs)	Herkent automatisch of het document in kleur of zwart-wit is, en scant gekleurde documenten in kleur en zwart-wit documenten in grijs tinten.
Auto (Kleur/Z-W)	Herkent automatisch of het document in kleur of zwart-wit is, en scant gekleurde documenten in kleur en zwart-wit documenten in zwart-wit.
Full Color	Scant het document in kleur.
Grijs tinten	Scant het document in grijs tinten. Produceert een gelijkmatig, gedetailleerd beeld.
Zwart-Wit	Scant het document in zwart-wit.

Zoomen



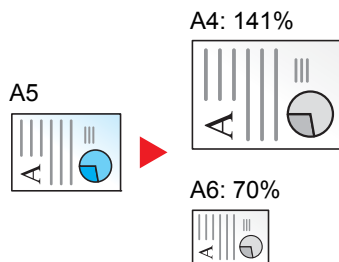
Past de zoomfactor aan om de afbeelding te verkleinen of te vergroten.

Kopiëren

De volgende zoomopties zijn beschikbaar:

Auto

Past het beeld aan zodat het op het papierformaat past.



Standaardzoom

Hiermee kan met een vooraf ingestelde vergrotingsfactor verkleind of vergroot worden.

Maateenheid	Zoomfactor (Origineel Kopie)		Maateenheid	Zoomfactor (Origineel Kopie)	
Metrisch	400%	90% FOL >> A4	Inch	400%	78% LGL >> LTR
	200%	86% A4 >> B5		200%	64% LTR >> STMT
	141% A5 >> A4	70% A4 >> A5		129% STMT >> LTR	50%
	115% B5 >> A4	50%		100%	25%
	100%	25%			

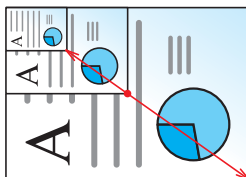
Overige

Verkleint of vergroot bij andere dan standaard zoom vergrotingen.

Maateenheid	Zoomfactor (Origineel Kopie)	Maateenheid	Zoomfactor (Origineel Kopie)
Metrisch	129% STMT >> LTR	Inch	141% A5 >> A4
	78% LGL >> LTR		86% A4 >> B5
	64% LTR >> STMT		115% B5 >> A4
			70% A4 >> A5
			90% FOL >> A4

Zoomfactor invoeren

Hiermee kan het origineelbeeld in stappen van 1% tussen 25% en 400% handmatig worden vergroot of verkleind. Gebruik de cijfertoetsen of druk op [▲] of [▼] om de gewenste vergroting in te voeren.



Verzenden/opslaan

Item	Beschrijving
100%	Het origineel formaat blijft behouden.
Auto	Vergroot of verkleint het origineel tot het formaat voor verzenden/opslaan.

OPMERKING

Selecteer, om het beeld te verkleinen of te vergroten, het papierformaat, verzendformaat of opslagformaat.

➔ [Papiersselectie \(pagina 6-10\)](#)

[Verzendformaat \(pagina 6-20\)](#)

Raadpleeg de *Engelse gebruikershandleiding*

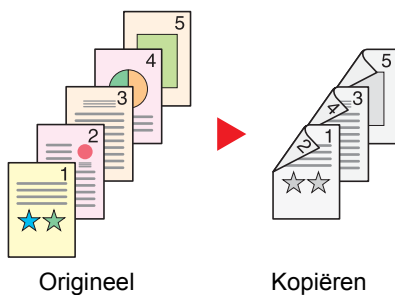
Duplex



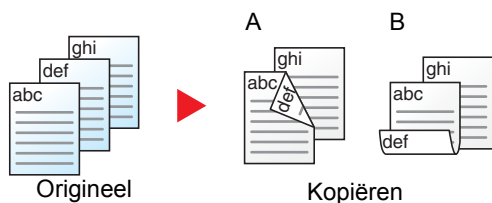
Maakt dubbelzijdige kopieën. U kunt ook enkelzijdige kopieën van dubbelzijdige originelen maken.

De volgende mogelijkheden zijn beschikbaar:

Enkelzijdig naar dubbelzijdig



Hiermee kunnen dubbelzijdige kopieën van enkelzijdige originelen worden gemaakt. Bij een oneven aantal originelen zal de achterzijde van de laatst gekopieerde pagina blanco zijn.



De volgende bindopties zijn beschikbaar.

Origineel links/rechts naar binding links/rechts: Beelden op de achterzijde worden niet gedraaid.

Origineel links/rechts naar binding boven: Beelden op de achterzijde worden 180 graden gedraaid. De kopieën kunnen aan de bovenzijde worden ingebonden en staan dan in dezelfde richting bij het omslaan van de pagina's.

Dubbelzijdig naar enkelzijdig

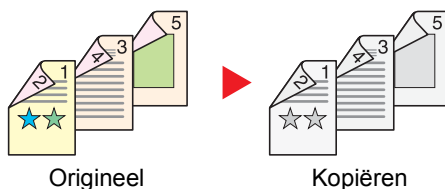


Hiermee kan elke zijde van een tweezijdig origineel op een afzonderlijk vel worden gekopieerd.

De volgende bindopties zijn beschikbaar.

- Binding links/rechts: Beelden op de achterzijde worden niet gedraaid.
- Binding boven: Beelden op de achterzijde worden 180 graden gedraaid.

Dubbelzijdig naar dubbelzijdig



Hiermee kunnen dubbelzijdige kopieën van dubbelzijdige originelen worden gemaakt.

OPMERKING

De ondersteunde papierformaten bij dubbelzijdig naar dubbelzijdig modus zijn A4, B5, A5, Legal, Letter, Executive, Statement, Oficio II, 216 × 340 mm, Folio, ISO B5 en 16K.

Kopiëren

Drukt 1-zijdige originelen op 2-zijdige originelen, of 2-zijdige originelen op 1-zijdige originelen af. Selecteert de bindrichting voor origineel en voltooide documenten.

Item	Instelling	Beschrijving
1-zijdig>>1-zijdig	—	Schakelt de functie uit.
1-zijdig>>2-zijdig	—	Druk op de [OK] -toets om het origineel met de standaardinstelling te kopiëren. Voor meer informatie over de standaardinstellingen, raadpleeg: ➔ Raadpleeg de <i>Engelse gebruikershandleiding</i>
Binden voltooien	Links/rechts, boven	Druk op [Details] om het scherm [Binden voltooien] op te roepen. Kies de bindrichting van kopieën en druk op de [OK] -toets.
Richting orig.	Bovenrand bovanaan, bovenrand links	Selecteer de richting van de bovenrand van het originele document om in de juiste richting te scannen. Kies de richting van de originelen, [Bovenrand boven] of [Bovenrand links] . Druk vervolgens op de [OK] -toets.
2-zijdig>>1-zijdig	—	Druk op de [OK] -toets om het origineel met de standaardinstelling te kopiëren. Voor meer informatie over de standaardinstellingen, raadpleeg: ➔ Raadpleeg de <i>Engelse gebruikershandleiding</i>
Orig. binden	Links/rechts, boven	Druk op [Details] om het scherm [Orig.binden] op te roepen. Kies de bindrichting van originelen en druk op de [OK] -toets.
Richting orig.	Bovenrand bovanaan, bovenrand links	Selecteer de richting van de bovenrand van het originele document om in de juiste richting te scannen. Kies de richting van de originelen, [Bovenrand boven] of [Bovenrand links] . Druk vervolgens op de [OK] -toets.
2-zijdig>>2-zijdig	—	Druk op de [OK] -toets om het origineel met de standaardinstelling te kopiëren. Voor meer informatie over de standaardinstellingen, raadpleeg: ➔ Raadpleeg de <i>Engelse gebruikershandleiding</i>
Orig. binden	Links/rechts, boven	Druk op [Details] om het scherm [Orig.binden] op te roepen. Kies de bindrichting van originelen en druk op de [OK] -toets.
Binden voltooien	Links/rechts, boven	Kies de bindrichting van kopieën en druk op de [OK] -toets.
Richting orig.	Bovenrand bovanaan, bovenrand links	Selecteer de richting van de bovenrand van het originele document om in de juiste richting te scannen. Kies de richting van de originelen, [Bovenrand boven] of [Bovenrand links] . Druk vervolgens op de [OK] -toets.

Wanneer u het origineel op de plaat legt, herplaatst u vervolgens elk origineel en drukt u op de **[Start]**-toets.

Nadat u alle originelen hebt gescand, druk op **[Scan volt.]** om het kopiëren te starten.

Afdrukken

Een document op beide zijden van het papier afdrukken.

Item	Instelling	Beschrijving
1-zijdig	—	Schakelt de functie uit.
2-zijdig	—	Druk op de [OK] -toets om een 2-zijdig document met de standaardinstelling af te drukken. Voor meer informatie over de standaardinstellingen, raadpleeg: ➔ Raadpleeg de <i>Engelse gebruikershandleiding</i>
Binden voltooien	Links/rechts, boven	Druk op [Details] om het scherm [Binden voltooien] op te roepen. Kies de bindrichting van kopieën en druk op de [OK] -toets.

Blanco pagina overslaan



Als er blanco pagina's in een gescand document zijn, worden met deze functie de blanco pagina's overgeslagen en worden alleen de bedrukte pagina's afgedrukt.

Blanco pagina's kunnen worden ingesteld als pagina's met lijnen en een klein aantal tekens.

Het apparaat detecteert blanco pagina's om onnodige afdrukken te voorkomen zonder te moeten controleren of er lege pagina's in het document zijn.

Item		Beschrijving
Uit		Alles, met inbegrip van blanco pagina's, wordt gescand.
Aan	Bla.+Gelij cont	Blanco pagina's en pagina's met lijnen worden als lege pagina's beschouwd.
	Alleen blanco pag's	Alleen blanco pagina's worden als lege pagina's beschouwd.
	Bla.+Wat tekst	Blanco pagina's en pagina's met een kleine hoeveelheid tekst worden als lege pagina's beschouwd.



OPMERKING

Geperforeerde originelen of originelen gedrukt op een gekleurde ondergrond worden mogelijk niet herkend als blanco pagina's.

Duplex (2-zijdig origineel)



Selecteer het bindtype en de bindzijde op basis van het origineel.

Item	Instelling	Beschrijving
1-zijdig	—	Schakelt de functie uit.
2-zijdig	—	Druk op de [OK] -toets om het origineel met de standaardinstelling te scannen. Voor meer informatie over de standaardinstellingen, raadpleeg: ➔ Raadpleeg de <i>Engelse gebruikershandleiding</i>
	Orig. binden	Links/rechts, boven Druk op [Details] om het scherm [Orig.binden] op te roepen. Kies de bindrichting van originelen en druk op de [OK] -toets.
	Richting orig.	Bovenrand boven, Bovenrand links Selecteer de richting van de bovenrand van het originele document om in de juiste richting te scannen en druk op de [OK] -toets.

Voorbeeldafbeelding

Instelling		Afbeelding
2-zijdig	Binding L/R	
	Binding B	

Verzendformaat



Selecteert het formaat van de te verzenden afbeelding.

Item	Beschrijving
Zelfde als org	Verzend een afbeelding met hetzelfde formaat als het origineel.
A4, A5, A6, B5, B6, Folio, 216 × 340 mm, Letter, Legal, Statement, Executive, Oficio II, 16K, ISO B5, Envelop #10, Envelop #9, Envelop #6, Envelop Monarch, Envelop DL, Envelop C5, Hagaki (Karton), Oufuku Hagaki (Antwoordbriefkaart), Youkei 4, Youkei 2	Selecteer uit de standaardformaten.

Verband tussen Orig. formaat, Verzendformaat en Zoomen

[Origineel formaat \(pagina 6-9\)](#), Verzendformaat, en [Zoomen \(pagina 6-14\)](#) zijn onderling afhankelijk. Zie voor meer informatie de onderstaande tabel.

Orig. formaat en verzendformaat zijn	identiek	verschillend
Origineel formaat (pagina 6-9)	Aangeven zoals vereist.	Aangeven zoals vereist.
Verzendformaat	Selecteer [Zelfde als origineel].	Selecteer het gewenste formaat.
Zoomen (pagina 6-14)	Selecteer [100%] (of [Auto]).	Selecteer [Auto].



OPMERKING

Als u een verzendformaat opgeeft dat afwijkt van het oorspronkelijke formaat, en een zoom van [**100%**] opgeeft, dan kunt u de afbeelding als werkelijke grootte (geen zoomen) verzenden.

Bestandsformaat

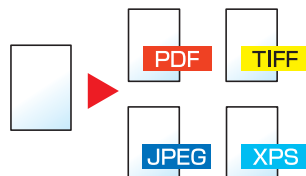


Geef het bestandsformaat van het beeld op. Het niveau van de beeldkwaliteit kan ook aangepast worden.

Selecteer het bestandsformaat uit [PDF], [TIFF], [XPS], [OpenXPS], [JPEG] en [PDF hoge compr.].

Wanneer de kleurstand bij scannen geselecteerd is voor Grijstinten of Full Color, stel dan de beeldkwaliteit in.

Als u [PDF] of [Hoge comp. PDF] heeft geselecteerd, kunt u de encryptie of PDF/A-instellingen opgeven.



Item	Instelling	Beschrijving
PDF	—	Druk op de [OK]-toets om een PDF-bestand op te slaan of te verzenden. De beeldkwaliteit en PDF/A-instellingen zullen de standaardinstellingen zijn. Voor meer informatie over de standaardinstellingen, raadpleeg: ➔ Raadpleeg de <i>Engelse gebruikershandleiding</i>
Beeldkwaliteit	1 Laag(hoge comp) tot 5 Hoog(lage comp)	Druk op [Details] om het scherm [Beeldkwaliteit] op te roepen. Kies de beeldkwaliteit en druk op de [OK]-toets.
PDF/A	Off, PDF/A-1a, PDF/A-1b, PDF/A-2a, PDF/A-2b, PDF/A-2u	Kies het PDF/A formaat type en druk op de [OK]-toets.
Encryptie	Uit, Aan	Stel de PDF-encryptie in en druk op de [OK]-toets. Als [Aan] is geselecteerd, raadpleeg: ➔ Raadpleeg de <i>Engelse gebruikershandleiding</i>
TIFF	—	Druk op de [OK]-toets om een TIFF-bestand op te slaan of te verzenden. De beeldkwaliteit instellingen zullen de standaardinstellingen zijn. Voor meer informatie over de standaardinstellingen, raadpleeg: ➔ Raadpleeg de <i>Engelse gebruikershandleiding</i>
Beeldkwaliteit	1 Laag(hoge comp) tot 5 Hoog(lage comp)	Druk op [Details] om het scherm [Beeldkwaliteit] op te roepen. Kies de beeldkwaliteit en druk op de [OK]-toets.
XPS	—	Druk op de [OK]-toets om een XPS-bestand op te slaan of te verzenden. De beeldkwaliteit instellingen zullen de standaardinstellingen zijn. Voor meer informatie over de standaardinstellingen, raadpleeg: ➔ Raadpleeg de <i>Engelse gebruikershandleiding</i>
Beeldkwaliteit	1 Laag(hoge comp) tot 5 Hoog(lage comp)	Druk op [Details] om het scherm [Beeldkwaliteit] op te roepen. Kies de beeldkwaliteit en druk op de [OK]-toets.
OpenXPS	—	Druk op de [OK]-toets om een OpenXPS-bestand op te slaan of te verzenden. De beeldkwaliteit instellingen zullen de standaardinstellingen zijn. Voor meer informatie over de standaardinstellingen, raadpleeg: ➔ Raadpleeg de <i>Engelse gebruikershandleiding</i>
Beeldkwaliteit	1 Laag(hoge comp) tot 5 Hoog(lage comp)	Druk op [Details] om het scherm [Beeldkwaliteit] op te roepen. Kies de beeldkwaliteit en druk op de [OK]-toets.

Item	Instelling	Beschrijving
JPEG	—	Druk op de [OK] -toets om een JPEG-bestand op te slaan of te verzenden. De beeldkwaliteit instellingen zullen de standaardinstellingen zijn. Voor meer informatie over de standaardinstellingen, raadpleeg: ➔ Raadpleeg de <i>Engelse gebruikershandleiding</i>
Beeldkwaliteit	1 Laag(hoge comp) tot 5 Hoog(lage comp)	Druk op [Details] om het scherm [Beeldkwaliteit] op te roepen. Kies de beeldkwaliteit en druk op de [OK] -toets.
PDF hoge compr.	—	Druk op de [OK] -toets om een PDF hoge compr.-bestand op te slaan of te verzenden. De beeldkwaliteit en PDF/A-instellingen zullen de standaardinstellingen zijn. Voor meer informatie over de standaardinstellingen, raadpleeg: ➔ Raadpleeg de <i>Engelse gebruikershandleiding</i>
Beeldkwaliteit	Comp.-verhouding, Standaard, Priorit. kwalit.	Druk op [Details] om het scherm [Beeldkwaliteit] op te roepen. Kies de beeldkwaliteit en druk op de [OK] -toets.
PDF/A	Off, PDF/A-1a, PDF/A-1b, PDF/A-2a, PDF/A-2b, PDF/A-2u	Kies het PDF/A formaat type en druk op de [OK] -toets.
Encryptie	Uit, Aan	Stel de PDF-encryptie in en druk op de [OK] -toets. Als [Aan] is geselecteerd, raadpleeg: ➔ Raadpleeg de <i>Engelse gebruikershandleiding</i>

**OPMERKING**

- U kunt de PDF-encryptiefuncties gebruiken.
- ➔ Raadpleeg de *Engelse gebruikershandleiding*
- Als encryptie geactiveerd is, kunnen de PDF/A-instellingen niet opgegeven worden.

Bestanden scheiden

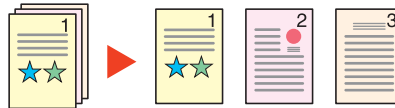
Verzenden

Scannen naar USB

Creëert verschillende bestanden door de gegevens van het gescande origineel per pagina te scheiden alvorens de bestanden te verzenden.

(**Instelling:** [Uit] / [Elke pag.])

Druk op [Elke pag.] om Bestanden scheiden in te stellen.



OPMERKING

Een driecijferig volgnummer zoals "abc_001.pdf, abc_002.pdf..." wordt achter de bestandsnaam toegevoegd.

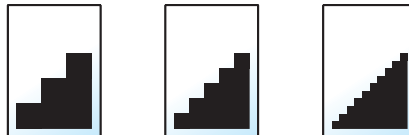
Scanresolutie

Verzenden

Scannen naar USB

Selecteert de dichtheid van de scanresolutie.

(**Instelling:** [200 × 100dpi norm.] / [200 × 200dpi fijn] / [200 × 400dpi Sfijn] / [300 × 300dpi] / [400 × 400dpi Ufijn] / [600 × 600dpi])



OPMERKING

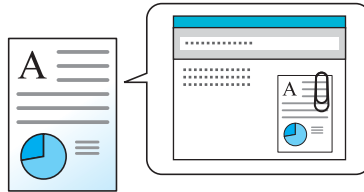
Hoe hoger het getal, hoe beter de beeldresolutie. Een betere resolutie betekent echter ook grotere bestanden en langere verzendtijden.

Onderwerp/tekst

Verzenden

Voegt een onderwerp en tekstkader toe wanneer een document wordt verzonden.

Druk op **[Onderwerp]** / **[Tekst]** om het onderwerp/tekst van het e-mailbericht in te voeren.



OPMERKING

Het onderwerp kan maximaal 256 tekens beslaan en de tekst kan uit maximaal 500 tekens bestaan.

Verw. na afdruk. (Verwijderen na afdrukken)

Afdrukken vanuit box

Verwijdert automatisch een document uit de box nadat het afdrukken is voltooid.

(**Instelling:** **[Uit]** / **[Aan]**)

7 Problemen oplossen

In dit hoofdstuk worden de volgende onderwerpen uitgelegd:

Regulier onderhoud	7-2
Reinigen	7-2
Vervangen van de tonercontainer	7-5
Vervangen van de tonerafvalbak	7-9
Problemen oplossen	7-11
Storingen oplossen	7-11
Reageren op foutmeldingen	7-16
Papierstoringen verhelpen	7-27

Regulier onderhoud

Reinigen

Reinig het apparaat regelmatig om een optimale afdrukkwaliteit te garanderen.



VOORZICHTIG

Haal voor de veiligheid altijd de stekker uit het stopcontact voordat u het apparaat gaat reinigen.

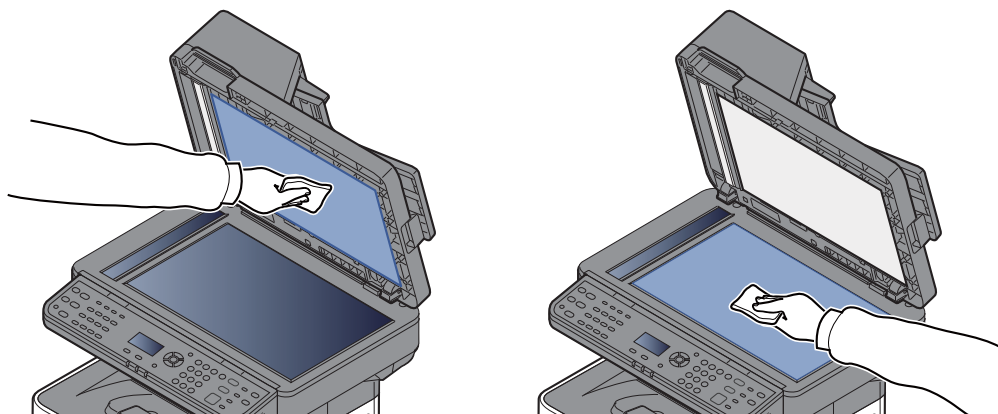
Glasplaat

Veeg de binnenkant van de documenttoevoer en de glasplaat schoon met een zachte doek bevochtigd met alcohol of een zacht schoonmaakmiddel.



BELANGRIJK

Gebruik geen verdunners of andere organische oplosmiddelen.



Sleufglas

Reinig het sleufglas en de leesgeleider bij gebruik van de documenttoevoer met de droge doek.



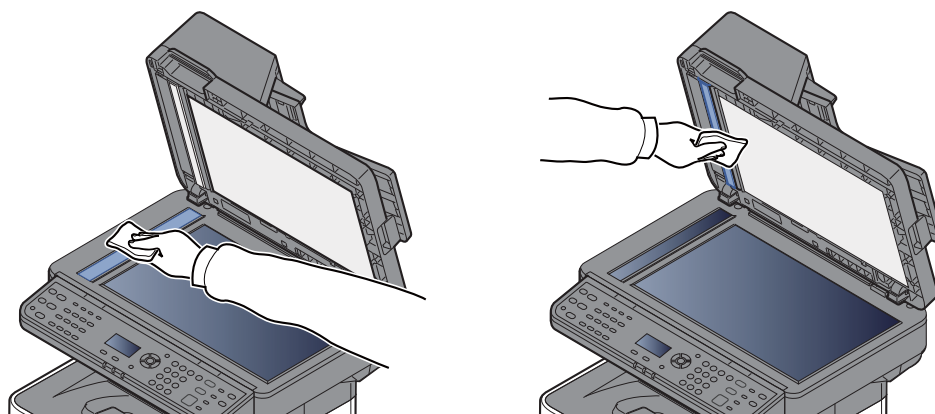
BELANGRIJK

Gebruik geen water, zeep of oplosmiddel om schoon te maken.



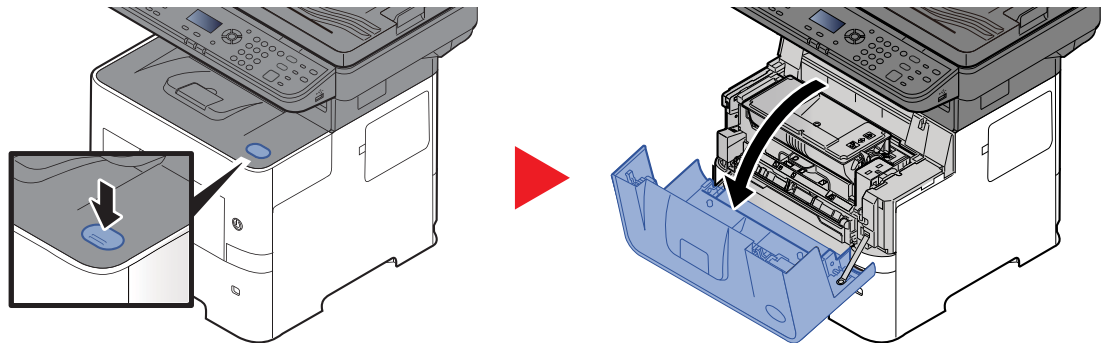
OPMERKING

Vuil op het sleufglas of de leesgeleider kan leiden tot zwarte strepen op de afdrukken.

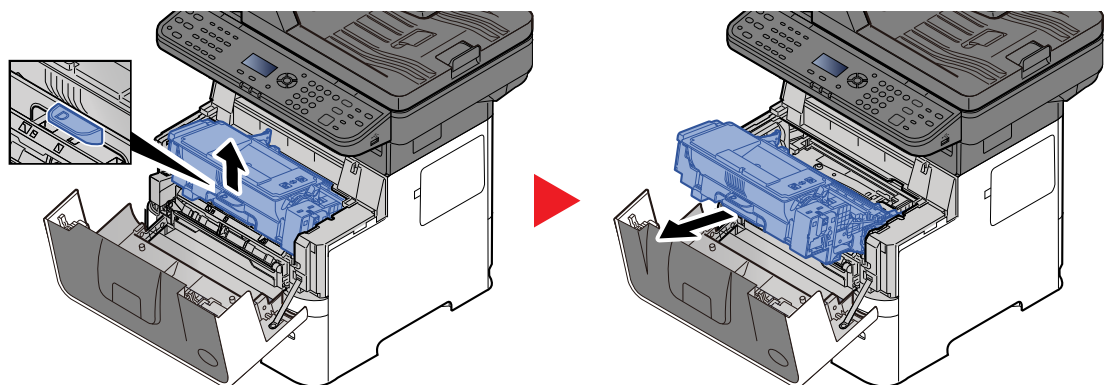


Registratierol

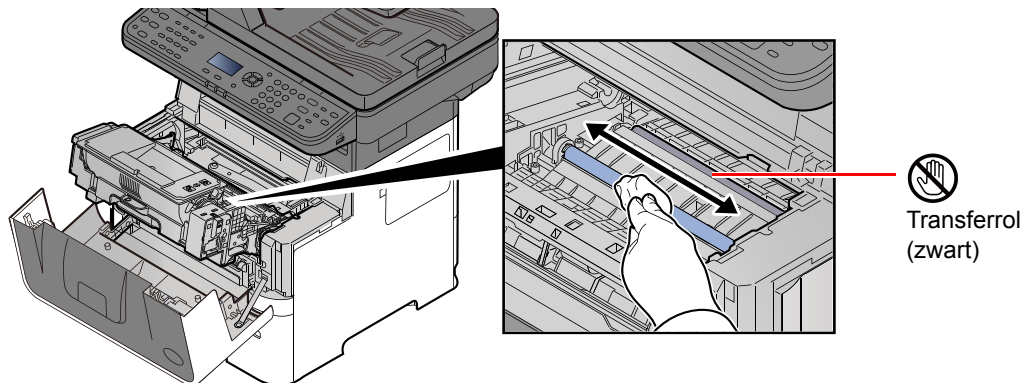
1



2



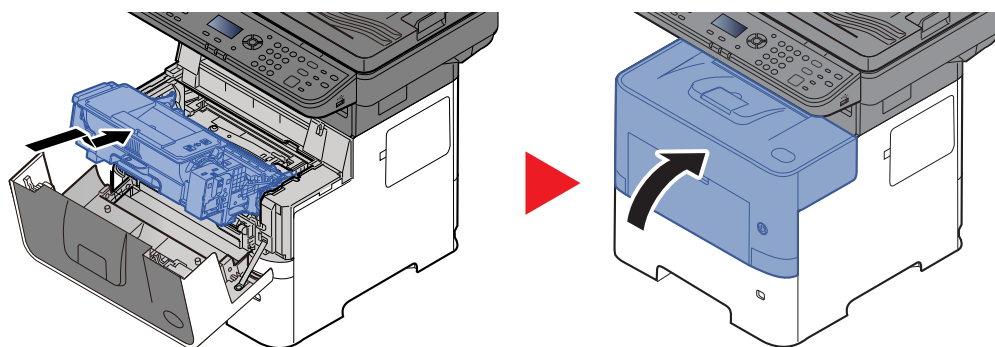
3



✓ **BELANGRIJK**

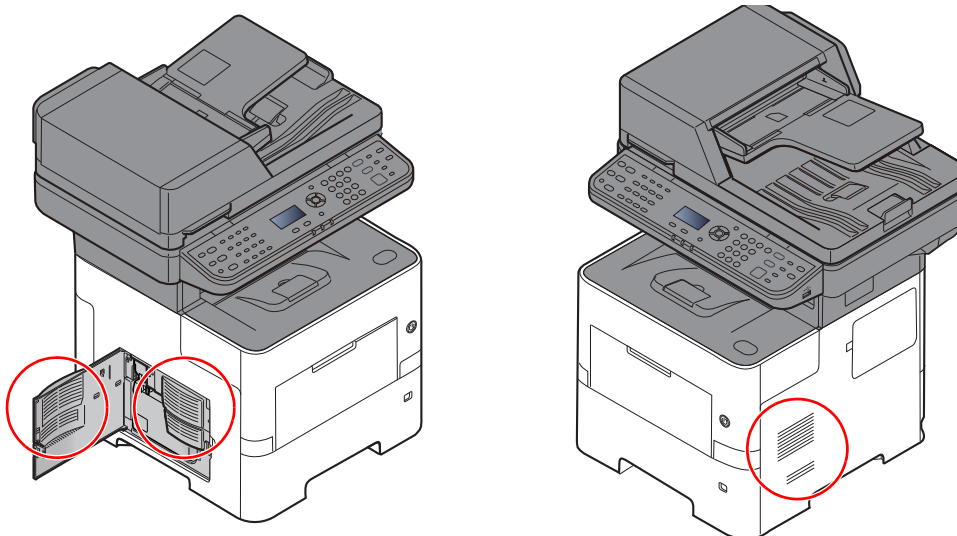
Let erop dat u de zwarte transferrol en de bruine transferriem tijdens het reinigen niet aanraakt want dit kan de afdrukwaliteit verstoren.

4



Ventilatieopeningen

Gebruik een pluisvrije doek om stof en vuil van de ventilatieopeningen af te vegen.



Vervangen van de tonercontainer

Wanneer de toner opraakt, verschijnt "Toner bijna leeg. (Verv. wanneer leeg.)" in het berichtenscherm. Zorg ervoor dat u een nieuwe tonercontainer klaar heeft liggen om te vervangen.

Wanneer het bericht "Vervang de toner." verschijnt, vervang de toner.

Hoe vaak moet de tonercontainer worden vervangen?

De levensduur van de tonercontainers hangt af van de hoeveelheid toner die nodig is om uw afdruktaken uit te voeren. Conform ISO/IEC 19752 en met de EcoPrint-functie uitgeschakeld, kan de tonercontainer de volgende aantallen afdrukken (uitgaande van A4/Letter-papier):

Levensduur van de tonercontainer (afdrukbare pagina's)
12.500 beelden



OPMERKING

- Gemiddeld kunnen 6000 beelden worden afgedrukt met de tonercontainer waarmee het apparaat is voorzien.
- Om kwaliteitsredenen raden wij originele Kyocera tonercontainers aan die zijn onderworpen aan strenge kwaliteitscontroles.
- De geheugenchip in de tonercontainer van dit apparaat slaat informatie op die dient voor het verbeteren van het gebruiksgemak, het recyclingsysteem van gebruikte tonercontainers en de planning en ontwikkeling van nieuwe producten. De opgeslagen informatie bevat geen persoonlijke of individuele gegevens en wordt volledig anoniem gebruikt voor de bovenstaande doeleinden.

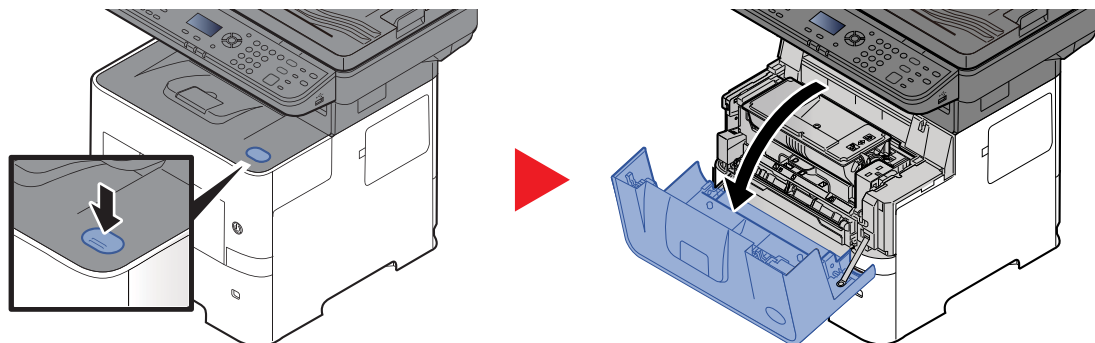


VOORZICHTIG

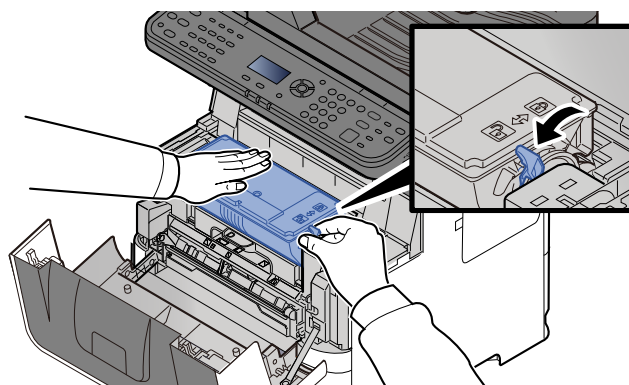
Probeer geen delen die toner bevatten te verbranden. De vonken kunnen brandwonden veroorzaken.

De tonercontainer vervangen

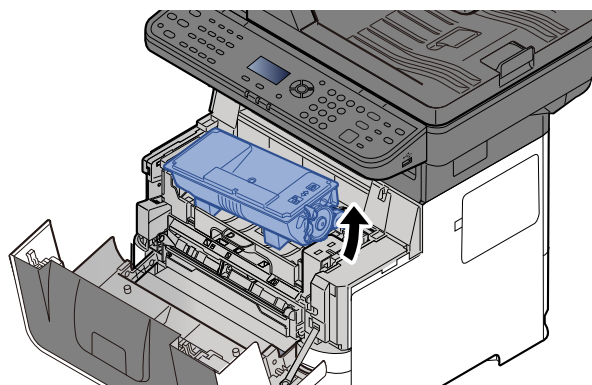
1



2



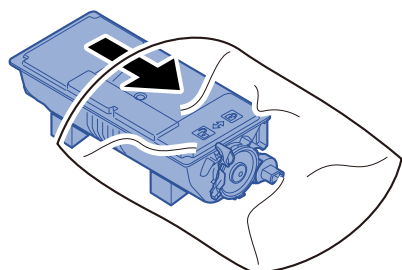
3



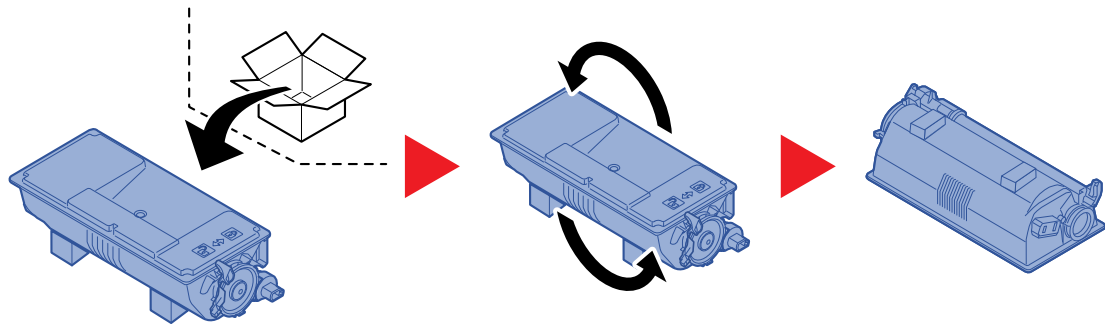
OPMERKING

Bij het verwijderen van de tonercontainer uit het apparaat, til eerst de rechterkant op.

4

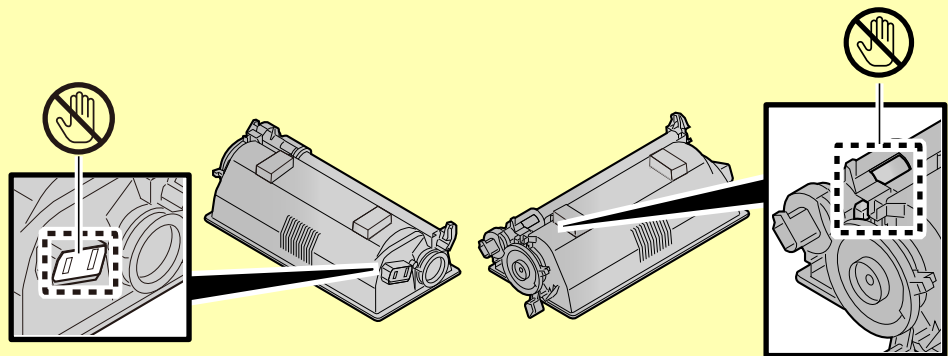


5

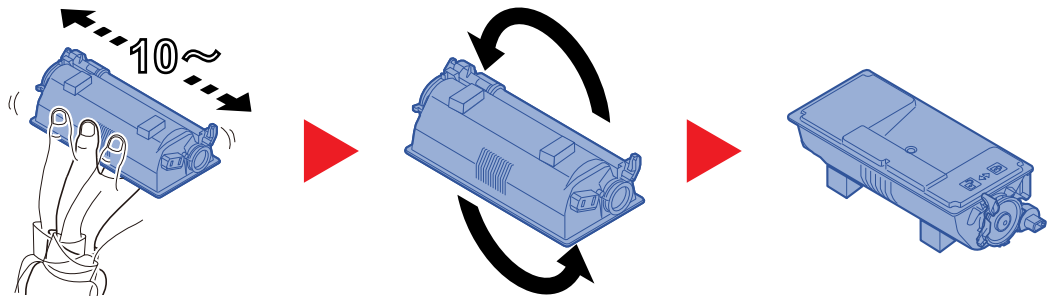


✓ **BELANGRIJK**

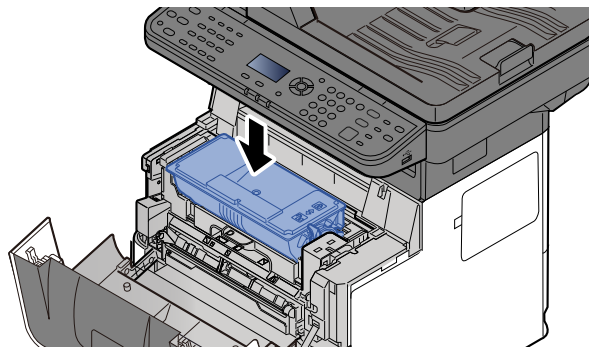
Raak de hieronder getoonde punten niet aan.



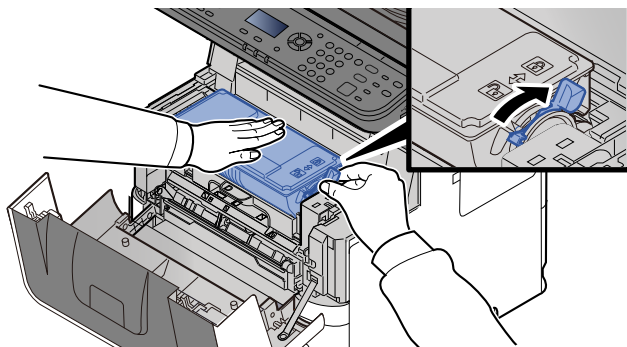
6



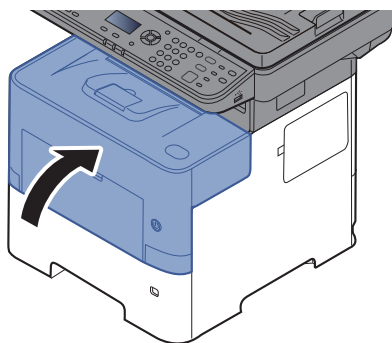
7



8



9



OPMERKING

- Als de voorklep niet sluit, controleer dan of de nieuwe tonercartridge goed is geïnstalleerd (in stap 7).
- Lever de lege tonercontainer in bij uw dealer of servicevertegenwoordiger. De ingezamelde tonercontainers worden gerecycled of verwijderd conform de betreffende voorschriften.

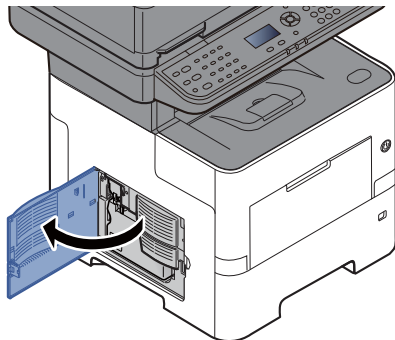
Vervangen van de tonerafvalbak

Als de tonerafvalbak vol is, dan moet deze onmiddellijk worden vervangen.

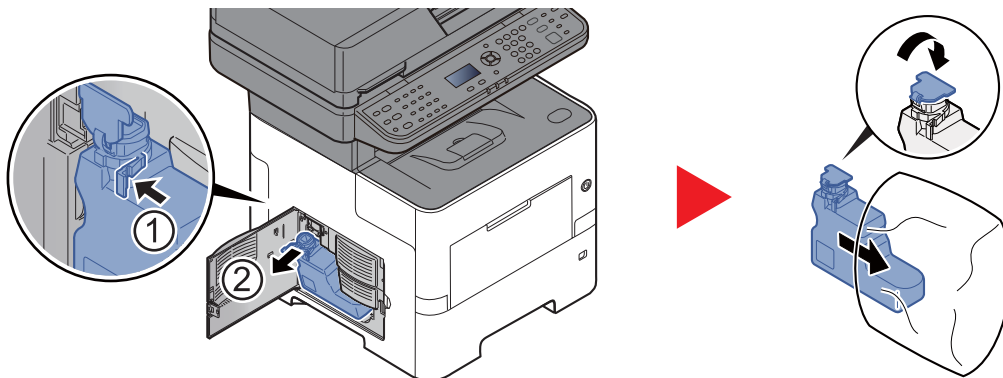
VOORZICHTIG

Probeer geen delen die toner bevatten te verbranden. De vonken kunnen brandwonden veroorzaken.

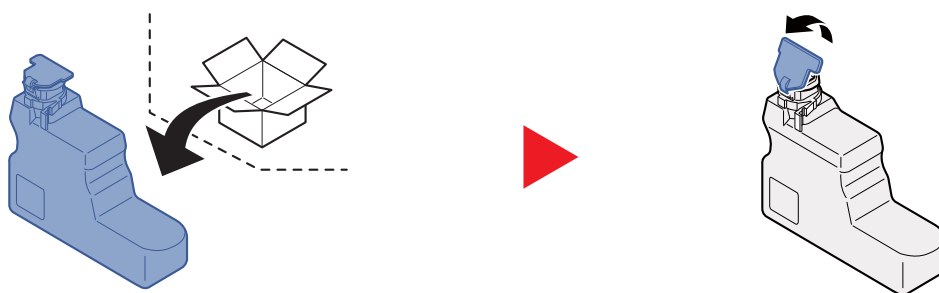
1



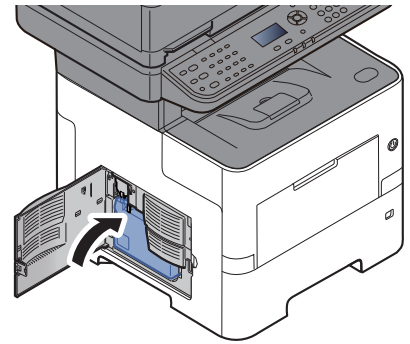
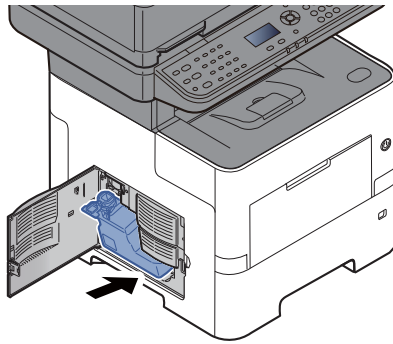
2



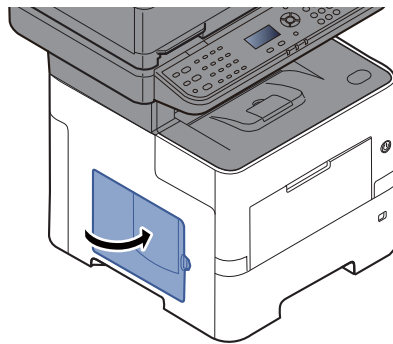
3



4



5



OPMERKING

Lever de volle tonerafvalbak bij uw dealer of servicevertegenwoordiger. De ingezamelde tonerafvalbakken worden gerecycled of verwijderd conform de betreffende voorschriften.

Problemen oplossen

Storingen oplossen

In de onderstaande tabel vindt u de algemene richtlijnen voor het oplossen van problemen.


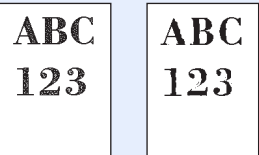
Als er zich een probleem voordoet met uw apparaat, lees dan de controlepunten door en voer de procedures op de aangegeven pagina's uit. Als het probleem aanhoudt, neem dan contact op met uw servicevertegenwoordiger.


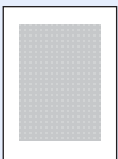


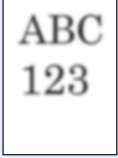



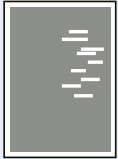

OPMERKING


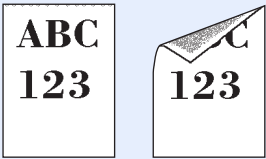
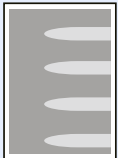

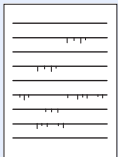
Wanneer u contact met ons opneemt, zal het serienummer nodig zijn. Raadpleeg voor controle van het serienummer:

➔ [Serienummer van het apparaat controleren \(pagina i\)](#)

Probleem	Controlepunten	Mogelijke oplossing	Referentie pagina
Het scherm werkt niet wanneer het apparaat is ingeschakeld.	Controleer het netsnoer.	Sluit beide uiteinden van het netsnoer goed aan.	pagina 2-8
Er worden geen kopieën gemaakt wanneer ik op [Start] druk.	Staat er een bericht op het scherm?	Bepaal de gepaste reactie op het bericht en voer de bijbehorende actie uit.	pagina 7-16
	Staat het apparaat in de slaapstand?	Druk op een willekeurige toets op het bedieningspaneel om de slaapstand uit te schakelen.	pagina 2-20
Er worden blanco vellen papier uitgevoerd. 	Zijn de originelen goed geplaatst?	Wanneer u de originelen op de glasplaat legt, plaats ze dan met de beeldzijde omlaag en lijn ze uit tegen de aanduidingsplaten voor het origineelformaat.	pagina 5-2
	—	Als u de originelen in de documenttoevoer plaatst, plaats ze dan met de beeldzijde omhoog.	pagina 5-3
	—	Controleer de instellingen van de applicatiesoftware.	—
De afdrukken zijn veel te licht. 	Is het papier vochtig?	Vervang het papier.	pagina 3-2
	Hebt u de dichtheid gewijzigd?	Selecteer een geschikt dichtheidsniveau.	pagina 6-12 —
	Is de toner gelijkmatig verdeeld in de tonercontainer?	Schud de tonercontainer een aantal keren heen en weer.	pagina 7-5
	Is de EcoPrint-functie ingeschakeld?	Schakel de [EcoPrint] modus uit.	—
	—	Druk op de toets [Systeemmenu/ Tellers] > [Inst./Onderhoud] > [Service inst.] > [Drum reinigen], en druk op [Ja].	—
	—	Zorg ervoor dat de papiersoortinstelling klopt voor het gebruikte papier.	—

Probleem	Controlepunten	Mogelijke oplossing	Referentie pagina
Afdrukken zijn te donker, zelfs wanneer de achtergrond van het gescande origineel wit is. 	Heeft u de dichtheid gewijzigd?	Selecteer een geschikt dichtheidsniveau.	pagina 6-12 —
De kopieën hebben een gevlamd patroon (groepjes stippen in een patroon en niet gelijk uitgelijnd). 	Is het origineel een fotoafdruk?	Stel het origineelbeeld in op [Foto] .	pagina 6-13
Teksten worden niet duidelijk afgedrukt. 	Heeft u de juiste beeldkwaliteit voor het origineel gekozen?	Selecteer de juiste beeldkwaliteit.	pagina 6-13
Er verschijnen zwarte stippen op de witte achtergrond wanneer het witte origineel wordt gescand. 	Is de origineelhouder of de glasplaat vuil?	Reinig de origineelhouder of glasplaat.	pagina 7-2
De afdrukken zijn vaag. 	Wordt de machine gebruikt in omstandigheden die erg vochtig zijn of waarbij de luchtvochtigheid of temperatuur snel verandert?	Gebruik het in een omgeving met een geschikte vochtigheid.	—
	—	Druk op de toets [Systeemmenu/ Tellers] > [Inst./Onderhoud] > [Service inst.] > [Drum reinigen] > [Ja]	—
De afdrukken zijn scheef. 	Zijn de originelen goed geplaatst?	Wanneer u originelen op de glasplaat legt, lijn ze dan uit tegen de aanduidingsplaten voor het origineelformaat.	pagina 5-2
		Wanneer er originelen in de documenttoevoer worden geplaatst, moeten de breedtegeleiders van de originelen goed worden uitgelijnd voordat u de originelen plaatst.	pagina 5-3
	Is het papier goed geplaatst?	Controleer de positie van de papierbreedtegeleiders.	pagina 3-4 pagina 3-8

Probleem	Controlepunten	Mogelijke oplossing	Referentie pagina
De hoogte is 1000 m of hoger en er verschijnen onregelmatige horizontale lijnen op de afdruk. 	—	Druk op de toets [Systeemmenu/Tellers] > [Inst./Onderhoud] > [Service inst.] > [Hoogte-aanpass.] en stel een hoogte in die een niveau hoger is dan de huidige instelling.	—
De hoogte is 1000 m of hoger en er verschijnen stippen op de afdruk. 	—	Druk op de toets [Systeemmenu/Tellers] > [Inst./Onderhoud] > [Service inst.] > [Hoogte-aanpass.] en stel een hoogte in die een niveau hoger is dan de huidige instelling.	—
Er treden vaak papierstoringen op.	Is het papier goed geplaatst?	Plaats het papier op de juiste manier.	pagina 3-2
	Is de papiersoort geschikt? Is het papier in goede staat?	Haal het papier uit, draai het om en plaats het opnieuw.	pagina 3-4
	Is het papier gekruld, gevouwen of gekreukt?	Vervang het papier.	pagina 3-4
	Zitten er losse stukjes papier of zit er vastgelopen papier in het apparaat?	Verwijder alle vastgelopen vellen en stukjes papier.	pagina 7-27
2 of meer vellen tonen overlappingen tijdens het uitwerpen. (multi feed)	—	Plaats het papier op de juiste manier.	pagina 3-2
De afdrukken zijn gekreukt.	Is het papier goed geplaatst?	Plaats het papier op de juiste manier.	pagina 3-2
	Is het papier vochtig?	Vervang het papier.	pagina 3-2
De afdrukken zijn gekruld.	Is het papier vochtig?	Vervang het papier.	pagina 3-2
Afdrukken lukt niet.	Zit de stekker van het apparaat in het stopcontact?	Stop de stekker van het netsnoer in een stopcontact.	—
	Staat het apparaat aan?	Zet de hoofdschakelaar aan.	pagina 2-10
	Zijn de USB-kabel en netwerkkabel aangesloten?	Sluit de juiste USB-kabel en netwerkkabel goed aan.	pagina 2-8
	Is de afdruktaak onderbroken?	Hervat het afdrukken.	—

Probleem	Controlepunten	Mogelijke oplossing	Referentie pagina
Afdrukken vanaf het USB-geheugen lukt niet. Het USB-geheugen wordt niet herkend.	Is de USB-host geblokkeerd? —	Selecteer [Ontgrendelen] in de USB-host-instellingen. Controleer of het USB-geheugen goed aangesloten is op het apparaat.	— —
Er zitten verticale strepen op de afdrukken. 	Is het sleufglas vuil?	Maak het sleufglas schoon.	pagina 7-2
Vuil op de bovenrand of achterkant van het papier. 	Is de binnenkant van het apparaat vuil?	Maak de binnenkant van het apparaat schoon.	pagina 7-3
Een deel van het beeld is tijdelijk onduidelijk of vertoont witte strepen. 	—	Druk op de toets [Systeemmenu/ Tellers] > [Inst./Onderhoud] > [Service inst.] > [Drum reinigen] > [Ja]	—
De afdruk op de achterkant van het papier is zichtbaar aan de voorkant. 	—	Stel [Doorschijnen voorkomen] in op [Aan] .	—
Er verschijnen streepjes op gelijnd papier. 	Is het papier vochtig? —	Vervang het papier. Druk op de toets [Systeemmenu/ Tellers] > [Inst./Onderhoud] > [Service inst.] > [Aanp.doorvoer] , en stel in op [Prior.RegelTkst] .	pagina 3-2 —
Een deel van de afbeelding is weggelaten (slechte tonerfixatie).	—	Druk op de toets [Systeemmenu/ Tellers] > [Inst./Onderhoud] > [Service inst.] > [Aanpassen fuser] , en stel in op [2] .	—

Probleem	Controlepunten	Mogelijke oplossing	Referentie pagina
Verzenden via SMB niet mogelijk.	Is de netwerkkabel aangesloten?	Sluit de juiste netwerkkabel goed aan.	pagina 2-8
	Zijn de netwerkinstellingen voor het apparaat goed geconfigureerd?	Configureer de TCP/IP-instellingen op de juiste manier.	—
	Zijn de mapdelingsinstellingen goed geconfigureerd?	Controleer de deelinstellingen en toegangsrechten bij de mapeigenschappen.	pagina 3-17
	Is het SMB-protocol ingesteld op [Aan] ?	Stel de SMB-protocolinstelling in op [Aan] .	—
	Is de [Hostnaam] goed ingevoerd? *1	Controleer de naam van de computer waar de gegevens heen worden gestuurd.	pagina 5-17
	Is het [Pad] goed ingevoerd?	Controleer de delingsnaam van de gedeelde map.	pagina 5-17
	Is de [Login gebruikersnaam] goed ingevoerd? *1 *2	Controleer de domeinnaam en de aanmeldingsgebruikersnaam.	pagina 5-17
	Is dezelfde domeinnaam gebruikt voor de [Hostnaam] en [Login gebruikersnaam] ?	Verwijder de domeinnaam en backslash ("/") vanaf [Login gebruikersnaam] .	pagina 5-17
	Is het [Aanmeldingswachtwoord] goed ingevoerd?	Controleer het aanmeldingswachtwoord.	pagina 5-17
	Zijn de uitzonderingen voor Windows Firewall correct geconfigureerd?	Configureer de uitzonderingen voor Windows Firewall op de juiste manier.	pagina 3-21
	Verschillen de tijdsinstellingen van het apparaat, de domeinserver en de gegevensbestemmingscomputer?	Stel dezelfde tijd in op het apparaat, de domeinserver en de gegevensbestemmingscomputer.	—
	Toont het scherm Fout bij verzenden?	Raadpleeg Reageren op Fout bij verzenden .	pagina 7-24
Er kan niet via de e-mail verzonden worden.	Is de groottebeperking voor het verzenden van de e-mail ingesteld in de SMTP-server in de machine geregistreerd?	Controleer of de limietwaarde ingevoerd is in "Groottebeperking voor e-mails" van de [E-mail] instelling in Command Center RX en wijzig deze eventueel.	—
Er komt stoom uit het apparaat in de zone van de papieruitwerpsleuf.	Controleer of de kamertemperatuur erg laag is of dat er vochtig papier werd gebruikt.	Afhankelijk van de afdruk omgeving en de toestand van het papier, zal de hitte die ontstaat tijdens het afdrukken het vocht in het papier doen verdampen en de stoom die daarbij vrijkomt kan eruit zien als rook. Dit is geen probleem en u kunt gewoon doorgaan met afdrukken. Als u bezorgd bent om de stoom, verhoog dan de kamertemperatuur of vervang het papier door nieuwer, droger papier.	—

*1 U kunt ook een volledige computernaam als hostnaam invoeren (bijvoorbeeld pc001.abcdnet.com).

*2 U kunt aanmeldingsgebruikersnamen ook in de volgende formaten invoeren:

Domeinnaam/gebruikersnaam (bijvoorbeeld abcdnet/james.smith)

Gebruikersnaam@domeinnaam (bijvoorbeeld james.smith@abcdnet)

Reageren op foutmeldingen

Als het berichtenscherm of het computerscherm een van de volgende berichten weergeeft, voer dan de bijbehorende procedure uit.

OPMERKING

Wanneer u contact met ons opneemt, zal het serienummer nodig zijn. Raadpleeg voor controle van het serienummer:

➔ [Serienummer van het apparaat controleren \(pagina i\)](#)

Foutmelding	Controlepunten	Mogelijke oplossing	Referentie pagina
-------------	----------------	---------------------	-------------------

A

Afdrukoverloop. Taak is gepauzeerd.	—	Waarschuwing. Onvoldoende printergeheugen. De taak is onderbroken. De taak wordt opnieuw gestart. Druk op [Doorgaan] .	—
--	---	--	---

B

Beperking taakacc. overschreden. Taak is geannuleerd.	Is de toegestane afdrukhoeveelheid beperkt door taakaccounting overschreden?	De toegestane afdrukhoeveelheid beperkt door taakaccounting is overschreden. Er kan niet meer afgedrukt worden. De taak is geannuleerd. Druk op [OK] .	—
Beperkt door taakaccounting. Afdrukken lukt niet.	—	Deze taak is geannuleerd omdat hij beperkt wordt door Taakaccounting. Druk op [OK] .	—
Best.niet gevonden. De taak is geannuleerd.	—	Het opgegeven bestand kan niet worden gevonden. De taak is geannuleerd. Druk op [OK] .	—

C

Controleer cassette #	—	Open en sluit de betreffende cassette.	—
------------------------------	---	--	---

D


De limiet voor de box is overschreden. De taak is geannuleerd.*1	Wordt [OK] op het scherm weergegeven?	De opgegeven box is vol en er is geen opslagcapaciteit meer; de taak is geannuleerd. Druk op [OK] . Probeer de taak opnieuw uit te voeren na het afdrukken of verwijderen van gegevens uit de box.	—
De tonercontainer is niet goed vergrendeld of geïnstalleerd.	—	De tonercontainer is niet juist geïnstalleerd. Plaats de bak op de juiste manier.	pagina 7-5

Foutmelding	Controlepunten	Mogelijke oplossing	Referentie pagina
Deze functie kan niet gebruikt worden. >>Fax verzenden	—	Deze taak is geannuleerd omdat hij beperkt wordt door Gebruikersautorisatie of Taakaccounting. Druk op [OK].	—
Deze functie kan niet gebruikt worden. >> Afdrukken			
Deze functie kan niet gebruikt worden. >> Verzend			
Deze functie kan niet gebruikt worden. >> Opslaan			
Deze gebruikersaccount is vergrendeld. Neem contact op met de beheerder. De taak is geannuleerd.	—	Neem contact op met de beheerder. De taak is geannuleerd. Druk op [OK].	—

E


Er kan geen papier worden ingevoerd. Plaats cassette #.	—	Er kan geen papier worden ingevoerd. Sluit de cassette die weergegeven wordt op het scherm.	—
--	---	--	---

F

Fout bij verzenden.*1	—	Er is een fout opgetreden tijdens het verzenden. De taak is geannuleerd. Druk op [OK]. Raadpleeg Reageren op Fout bij verzenden voor de foutcode en de mogelijke oplossingen.	pagina 7-24
Fout met RAM-disk. Druk op [OK].	—	Er is een fout opgetreden op de RAM-disk. De taak is geannuleerd. Druk op [OK]. De mogelijke foutcodes en hun beschrijvingen zijn de volgende: 04: Onvoldoende ruimte op de RAM-schijf. Als de optionele RAM-schijf is geïnstalleerd, verhoog dan de RAM-schijf grootte via RAM-disk mode in het Systeemmenu.  OPMERKING Het capaciteitsbereik van de RAM-schijf kan worden uitgebreid door [Voorrang printer] te selecteren in Optioneel geheugen.	—
Fout opgetreden. Schakel de stroom uit en weer aan.	—	Er is een systeemfout opgetreden. Schakel de hoofdschakelaar uit en weer aan.	—

Foutmelding	Controlepunten	Mogelijke oplossing	Referentie pagina
Fout USB-geheugen. De taak is geannuleerd.	—	Er is een fout opgetreden in het verwisselbaar geheugen. De taak is beëindigd. Druk op [OK] . De mogelijke foutcodes en hun beschrijvingen zijn de volgende: 01: De hoeveelheid gegevens die tegelijk kan worden opgeslagen is overschreden. Zet de hoofdschakelaar UIT/AAN. Als de fout aanhoudt, dan is het verwisselbaar geheugen niet compatibel met het apparaat.	—

G

Geheugen is vol. Taak is geannuleerd.	—	Het proces kan niet worden uitgevoerd omdat er te weinig geheugen is. Druk op [OK] . De taak wordt geannuleerd.	—
Geheugen is vol Printopdracht kan niet voltooid worden.*¹	—	De taak kan niet worden voortgezet omdat het geheugen opgebruikt is. Druk op [Doorgaan] om de gescande pagina's af te drukken. De afdruktaak kan niet volledig worden verwerkt. Druk op [Annuleren] om de taak te annuleren. Het apparaat kan dezelfde originelen reproduceren door de volgende instellingen uit te voeren: <ul style="list-style-type: none"> • Druk op [Aan] in het Systeemmenu onder RAM-disk mode en verklein dan de RAM-disk grootte. • Selecteer [Voorrang Printer] onder Optioneel Geheugen in het Systeemmenu.  OPMERKING Neem contact op met uw systeembeheerder voor u de RAM-disk inst. of instellingen voor het Optionele Geheugen wijzigt.	—

H

Herplaats alle originelen en druk op de startknop.	—	Haal de originelen uit de documenttoevoer, leg ze in de oorspronkelijke volgorde en plaats ze opnieuw. Druk op de Start -toets om het afdrukken te hervatten. Druk op [Annuleren] om de taak te annuleren.	—
Het afdrukken van meerdere kopieën is niet toegestaan.	—	Meerdere kopieën kunnen niet worden afgedrukt, omdat RAM-schijf is uitgeschakeld of de SSD niet is geïnstalleerd. De taak is geannuleerd. Druk op [OK] . Probeer meer geheugen toe te voegen of SSD te installeren en de RAM-schijfinstellingen te configureren.	—
Het scanglas moet gereinigd worden.	—	Reinig het sleufglas met behulp van de reinigingsdoek die bij de documenttoevoer geleverd is.	pagina 7-2

Foutmelding	Controlepunten	Mogelijke oplossing	Referentie pagina
Het scannergeheugen is vol. De taak wordt geannuleerd.	—	Het scannen kan niet worden voortgezet omdat er te weinig geheugen is. De taak is geannuleerd. Druk op [OK] .	—

K

Kan de taakdata niet opslaan. De taak is geannuleerd.	—	De taak is geannuleerd. Druk op [OK] .	—
Kan deze taak niet uitvoeren. Beperkt door groepsautorisatie.	—	Deze taak is geannuleerd omdat hij beperkt wordt door groepsautorisatie. Druk op [OK] .	—
Kan geen verbinding maken met server. Controleer de verbindingstatus. De taak is geannuleerd.	—	Controleer de verbindingstatus met de server.	—
Kan niet 2-zijdig afdr. op dit papiertype. ↑↓ (afwisselend weergegeven) Druk op OK om cas. # te blijven gebruiken.	Heeft u een papierformaat of -soort geselecteerd waarop niet dubbelzijdig kan worden afgedrukt?	Druk op [Papier] om het beschikbare papier te selecteren. Druk op [OK] om af te drukken zonder de functie Dubbelzijdig te gebruiken.	pagina 6-16
Kan niet 2-zijdig afdr. op dit papiertype. ↑↓ (afwisselend weergegeven) Druk op OK om MFlade te blijven gebruiken			pagina 6-16
KPDL-fout. Taak is geannuleerd.*1	—	Er is een PostScript-fout opgetreden. De taak is geannuleerd. Druk op [OK] .	—

L

Lade machine is vol papier. Verwijder het papier.	—	Verwijder het papier uit de binnenlade.	—
Limiet box overschreden. De taak is geannuleerd.	—	De opgegeven box kan niet worden gevonden. De taak is geannuleerd. Druk op [OK] .	—

M

Machinefout. Raadpleeg de service.	—	Er is een fout opgetreden in de machine. Noteer de foutcode die op het berichtenscherf wordt weergegeven en neem contact op met uw servicevertegenwoordiger.	—
Max. aantal gescande pagina's. De taak wordt geannuleerd.	Werd de toegestane scanhoeveelheid overschreden?	Kan geen pagina's meer scannen. De taak is geannuleerd. Druk op [OK] .	—

Foutmelding	Controlepunten	Mogelijke oplossing	Referentie pagina
-------------	----------------	---------------------	-------------------

N

Niet-originele toner. Druk [Help].	Is de geïnstalleerde toner van ons eigen merk?	De fabrikant kan niet aansprakelijk worden gesteld voor schade door niet-originele toner. Wij raden aan uitsluitend originele tonercontainers te gebruiken. Om gebruik te maken van de tonercontainer die momenteel is geïnstalleerd, houdt u tegelijk de [OK]-toets en de [Stop]-toets 3 seconden of langer ingedrukt.	—
------------------------------------	--	---	---

O

Onbekende toner geïnstalleerd. PC [K]	Komt de regio-specificatie van de tonercontainer overeen met die van het apparaat?	Plaats de opgegeven tonercontainer.	—
Onjuist box wachtwoord. De taak is geannul.	—	Het boxwachtwoord was onjuist bij het extern verwerken van de taak. De taak is geannuleerd. Druk op [OK].	—
Onjuiste aanmeldingsgebr. naam of wachtw. Taak is geannuleerd.*1	—	De aanmeldingsgebruikersnaam of wachtwoord was onjuist bij het extern verwerken van de taak. De taak is geannuleerd. Druk op [OK].	—
Onjuiste account-ID. Taak is geannuleerd.*1	—	De account-ID was onjuist bij het extern verwerken van de taak. De taak is geannuleerd. Druk op [OK].	—
Onvoldoende geheugen. Taak kan niet starten	—	De taak kan niet gestart worden. Probeer later opnieuw.	—

P

Papier vastgelopen in doc.toevoer.	—	Een papierstoring is opgetreden in de documentverwerker. Laat het apparaat aan staan, druk op [Help] op het scherm en volg de instructies om het vastgelopen papier te verwijderen.	—
Papier vastgelopen in MF-lade.	—	Als zich een papierstoring voordoet, wordt het apparaat stopgezet en wordt de plek met de papierstoring op het scherm weergegeven. Laat de machine aan staan en druk op [Help]. Volg de instructies voor het verwijderen van vastgelopen papier.	pagina 7-27
Papier vastgelopen in cassette #.			
Papierstoring in achterklep #.	—	Als zich een papierstoring voordoet, wordt het apparaat stopgezet en wordt de plek met de papierstoring op het scherm weergegeven. Laat het apparaat aanstaan en volg de instructies op om het vastgelopen papier te verwijderen.	pagina 7-27

Foutmelding	Controlepunten	Mogelijke oplossing	Referentie pagina
Plaats papier in papercassette #. ↑↓ (afwisselend weergegeven) Druk op OK om cas. # te blijven gebruiken.	Is het papier in de aangegeven papercassette op?	Plaats papier. Druk op [Papier] om de andere papierbron te kiezen. Druk op [OK] om af te drukken op het papier van de huidige geselecteerde papierbron.	pagina 3-4
Plaats papier in cassette #. ↑↓ (afwisselend weergegeven) Plaats papier van het geselecteerde formaat en druk op [OK].	Is het papier in de aangegeven papercassette op?	Plaats papier. Druk op [Papier] om de andere papierbron te kiezen.	pagina 3-4
Plaats papier in de multifunctionele lade. ↑↓ (afwisselend weergegeven) Druk op OK om MFlade te blijven gebruiken	Is in de multifunctionele lade papier van het geselecteerde formaat geplaatst?	Plaats papier. Druk op [Papier] om de andere papierbron te kiezen. Druk op [OK] om af te drukken op het papier van de huidige geselecteerde papierbron.	pagina 3-8
Plaats papier in de multifunctionele lade. ↑↓ (afwisselend weergegeven) Plaats papier van het geselecteerde formaat en druk op [OK].	Is in de multifunctionele lade papier van het geselecteerde formaat geplaatst?	Plaats papier. Druk op [Papier] om de andere papierbron te kiezen.	pagina 3-8

S

Sluit de scanner- eenheid.	—	Sluit de scannereenheid.	—
Sluit document-verwerk.klep.	Staat de documenttoevoer open?	Sluit de documenttoevoer.	—
Sluit klep #.	Staat er een klep open?	Sluit de klep die weergegeven wordt op het scherm.	—
SSD-fout. De taak is geannuleerd.	—	Er is een fout opgetreden tijdens op de SSD. De taak is geannuleerd. Druk op [OK] . De mogelijke foutcodes en hun beschrijvingen zijn de volgende: 01: De hoeveelheid gegevens die tegelijk kan worden opgeslagen is overschreden. Zet de hoofdschakelaar UIT/AAN. Als de fout aanhoudt, splits het bestand dan op in kleinere bestanden. Als de fout aanhoudt na het opsplitsen van het bestand, dan zou het opgegeven bestand beschadigd kunnen zijn. Verwijder het bestand. 04: Onvoldoende ruimte op SSD om deze bewerking te voltooien. Verplaats gegevens of verwijder overbodige gegevens.	—
Storing met account.	—	Er is geen taakaccounting opgegeven bij het extern verwerken van de taak. De taak is geannuleerd. Druk op [OK] .	—

Foutmelding	Controlepunten	Mogelijke oplossing	Referentie pagina
-------------	----------------	---------------------	-------------------

T

Toner bijna leeg. (Vervangen wanneer leeg.)	—	Het is bijna tijd om de tonercontainer te vervangen. Houd een nieuwe tonercontainer klaar.	—
Tonerafvalbak is vol of niet juist geplaatst.	—	De tonerafvalbak is niet correct geplaatst. Plaats de bak op de juiste manier.	pagina 7-9
	Is de tonerafvalbak vol?	Vervang de tonerafvalbak.	pagina 7-9
Tonercontainer schudden.	—	Schud de tonercontainer goed en plaats deze terug.	pagina 7-5

U

U kunt deze box niet gebruiken. De taak is geannuleerd.	—	U kunt de opgegeven box niet gebruiken. De taak is geannuleerd. Druk op [OK].	—
--	---	---	---

V





Verbinden met verificatieserver lukt niet. Controleer de hostnaam.	—	Controleer de hostnaam.	—
Verbinden met verificatieserver lukt niet. Controleer de verbinding met de server.	—	Controleer de verbindingstatus met de server.	—
Verbinden met verificatieserver lukt niet. Controleer de domeinnaam.	—	Controleer de domeinnaam.	—
Verbinden met verificatieserver lukt niet. Stel op het apparaat dezelfde tijd in als op de server.	—	Stel op het apparaat dezelfde tijd in als op de server.	pagina 2-16
Vervang de toner.	—	Vervang de tonercontainer door de door ons aanbevolen toner.	pagina 7-5
Vervang MK.	—	Het vervangen van de onderdelen in de onderhoudskit is elke 300.000 afdrukpagina's nodig en vereist een professionele onderhoudsbeurt. Neem contact op met uw servicevertegenwoordiger.	—
Verwijder origineel uit documentverwerker.	Zitten er nog originelen in de documenttoevoer?	Verwijder de originelen uit de documenttoevoer.	—

Foutmelding	Controlepunten	Mogelijke oplossing	Referentie pagina
Verwijderbaar geheugen is vol. Taak is geannuleerd.*1	—	De taak is geannuleerd. Druk op [OK] . Onvoldoende vrije ruimte op het verwisselbaar geheugen. Verwijder overbodige bestanden.	—
Voeg toner toe.	—	Vervang de tonercontainer door de door ons aanbevolen toner.	pagina 7-5
Vorbereiden voor afdrucken.	—	Het apparaat wordt aangepast om de kwaliteit te handhaven. Even geduld alstublieft.	—

*1 Als Fouten automatisch wissen ingesteld staat op **[Aan]**, dan wordt het verwerken automatisch hervat nadat een ingestelde tijdsduur verstreken is. Voor meer informatie over Fouten automatisch wissen, raadpleeg:

- ▶ Raadpleeg de *Engelse gebruikershandleiding*

Reageren op Fout bij verzenden

Foutcode	Foutmelding	Mogelijke oplossing	Referentie pagina
1101	Het verzenden van de e-mail is mislukt.	Controleer de hostnaam van de SMTP-server in het Command Center RX.	—
	Het verzenden via FTP is mislukt.	Controleer de hostnaam van de FTP.	pagina 5-17
	Het verzenden via SMB is mislukt.	Controleer de hostnaam van de SMB.	pagina 5-17
1102	Het verzenden via SMB is mislukt.	Controleer de SMB-instellingen. <ul style="list-style-type: none"> Aanmeldingsgebruikersnaam en aanmeldingswachtwoord  OPMERKING Als de afzender een domeingebriker is, geef dan de domeinnaam op. <ul style="list-style-type: none"> Hostnaam Pad 	pagina 5-17
	Het verzenden van de e-mail is mislukt.	Controleer het volgende in het Command Center RX. <ul style="list-style-type: none"> SMTP-aanmeldingsgebruikersnaam en aanmeldingswachtwoord POP3-aanmeldingsgebruikersnaam en aanmeldingswachtwoord Groottebeperking e-mail 	—
	Het verzenden via FTP is mislukt.	Controleer de FTP-instellingen. <ul style="list-style-type: none"> Aanmeldingsgebruikersnaam en aanmeldingswachtwoord  OPMERKING Als de afzender een domeingebriker is, geef dan de domeinnaam op. <ul style="list-style-type: none"> Pad Mapdeelrechten van de ontvanger 	pagina 5-17
1103	Het verzenden via SMB is mislukt.	Controleer de SMB-instellingen. <ul style="list-style-type: none"> Aanmeldingsgebruikersnaam en aanmeldingswachtwoord  OPMERKING Als de afzender een domeingebriker is, geef dan de domeinnaam op. <ul style="list-style-type: none"> Pad Mapdeelrechten van de ontvanger 	pagina 5-17
	Het verzenden via FTP is mislukt.	Controleer de FTP-instellingen. <ul style="list-style-type: none"> Pad Mapdeelrechten van de ontvanger 	pagina 5-17
1104	Het verzenden van de e-mail is mislukt.	Controleer het e-mailadres.  OPMERKING Als het adres afgewezen wordt door het domein, kunt u de e-mail niet versturen.	pagina 5-16

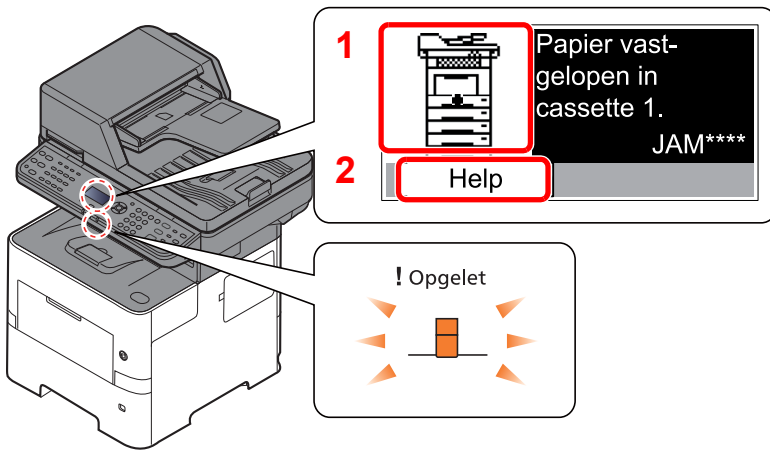
Foutcode	Foutmelding	Mogelijke oplossing	Referentie pagina
1105	Het verzenden via SMB is mislukt.	Controleer de volgende instellingen. [Systeemmenu/Tellers]-toets > [Systeem/Netwerk] > [Netwerk inst.] > [Protocolinstell] > [SMB]	—
	Het verzenden van de e-mail is mislukt.	Selecteer [Aan] bij de SMTP-instellingen in het Command Center RX.	—
	Het verzenden via FTP is mislukt.	Controleer de volgende instellingen. [Systeemmenu/Tellers]-toets > [Systeem/Netwerk] > [Netwerk inst.] > [Protocolinstell] > [FTP(klant)]	—
1106	Het verzenden van de e-mail is mislukt.	Controleer het afzenderadres bij SMTP in het Command Center RX.	—
1131	Het verzenden via FTP is mislukt.	Schakel SSL in. [Systeemmenu/Tellers]-toets > [Systeem/Netwerk] > [Netwerk inst.] > [Veilige protocol] > [SSL]	—
1132	Het verzenden van de e-mail is mislukt.	Controleer het volgende bij de SMTP-server. <ul style="list-style-type: none"> • Is SMTP over SSL beschikbaar? • Is de codering beschikbaar? 	Raadpleeg de Command Center RX User Guide.
	Het verzenden via FTP is mislukt.	Controleer het volgende op de FTP-server. <ul style="list-style-type: none"> • Is FTPS beschikbaar? • Is de codering beschikbaar? 	—
2101	Het verzenden via SMB is mislukt.	Controleer de netwerk- en SMB-instellingen. <ul style="list-style-type: none"> • De netwerkkabel is aangesloten. • De hub werkt niet goed. • De server werkt niet goed. • Hostnaam en IP-adres • Poortnummer 	—
	Het verzenden via FTP is mislukt.	Controleer de netwerk- en FTP-instellingen. <ul style="list-style-type: none"> • De netwerkkabel is aangesloten. • De hub werkt niet goed. • De server werkt niet goed. • Hostnaam en IP-adres • Poortnummer 	—
	Het verzenden van de e-mail is mislukt.	Controleer het netwerk en het Command Center RX. <ul style="list-style-type: none"> • De netwerkkabel is aangesloten. • De hub werkt niet goed. • De server werkt niet goed. • POP3-servernaam van de POP3-gebruiker • SMTP-servernaam 	—

Foutcode	Foutmelding	Mogelijke oplossing	Referentie pagina
2102 2103	Het verzenden via FTP is mislukt.	Controleer het netwerk. <ul style="list-style-type: none"> • De netwerkkabel is aangesloten. • De hub werkt niet goed. • De server werkt niet goed. 	—
		Controleer het volgende op de FTP-server. <ul style="list-style-type: none"> • Is FTPS beschikbaar? • De server werkt niet goed. 	—
	Het verzenden van de e-mail is mislukt.	Controleer het netwerk. <ul style="list-style-type: none"> • De netwerkkabel is aangesloten. • De hub werkt niet goed. • De server werkt niet goed. 	—
2201 2202 2203 2231	Het verzenden van de e-mail is mislukt. Het verzenden via FTP is mislukt. Het verzenden via SMB is mislukt.	Controleer het netwerk. <ul style="list-style-type: none"> • De netwerkkabel is aangesloten. • De hub werkt niet goed. • De server werkt niet goed. 	—
2204	Het verzenden van de e-mail is mislukt.	Controleer de groottebeperking voor e-mail bij de SMTP-instellingen in het Command Center RX.	—
3101	Het verzenden van de e-mail is mislukt.	Controleer de verificatiemethodes van zowel de afzender als de ontvanger.	—
	Het verzenden via FTP is mislukt.	Controleer het netwerk. <ul style="list-style-type: none"> • De netwerkkabel is aangesloten. • De hub werkt niet goed. • De server werkt niet goed. 	—
3201	Het verzenden van de e-mail is mislukt.	Controleer de SMTP-gebruikersverificatiemethode van de ontvanger.	—
0007 4201 4701 5101 5102 5103 5104 7101 7102 7103 720f	—	Schakel de hoofdschakelaar uit en weer aan. Als deze fout zich herhaalt, noteer dan de weergegeven foutcode en neem contact op met uw servicevertegenwoordiger.	pagina 2-10
9181	—	Het gescande origineel overschrijdt de toegestane hoeveelheid pagina's van 999. Verzend de overige pagina's afzonderlijk.	—

Papierstoringen verhelpen

Als een papierstoring optreedt, dan verschijnt "Papierstoring." op het berichtenschermb en stopt het apparaat. Raadpleeg de volgende procedures om het vastgelopen papier te verwijderen.

Lampjes voor storingslocaties



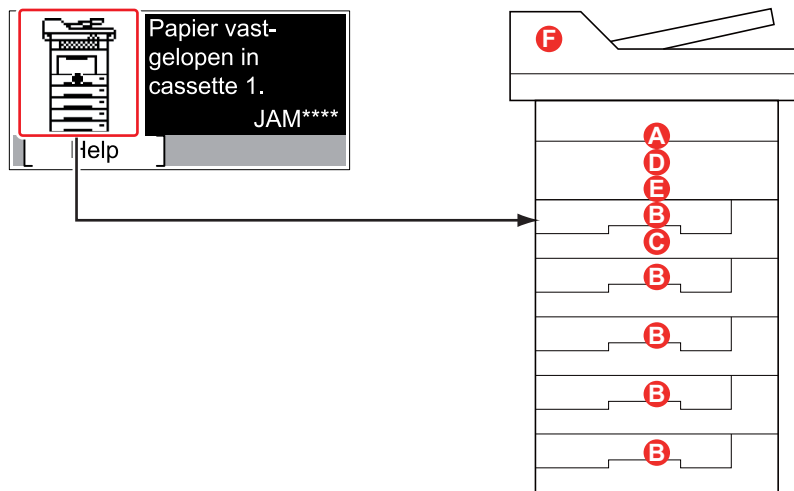
- 1 Toont de plaats van de papierstoring.
- 2 Roept het Hulpscherm op.

OPMERKING

Voor meer informatie over het Hulpscherm, raadpleeg:

➔ [Hulpscherm \(pagina 2-13\)](#)

Als zich een papierstoring voordoet, worden de locatie van de papierstoring en de aanwijzingen voor verwijdering getoond.



Lampjes voor storingslocaties	Plaats van de papierstoring	Referentie-pagina
A	Multifunctionele lade	pagina 7-28
B	Cassettes 1 tot 5	pagina 7-29
C	Duplexeenheid	pagina 7-30
D	Binnenin het apparaat	pagina 7-31
E	Binnenste uitvoerlade/In de achterklep	pagina 7-32
F	Documentprocessor	pagina 7-33

Als u de storing hebt opgelost, dan warmt het apparaat weer op en verdwijnt de foutmelding. Het apparaat gaat verder vanaf de pagina die werd afgedrukt op het moment van de papierstoring.

Vorzorgsmaatregelen bij papierstoringen

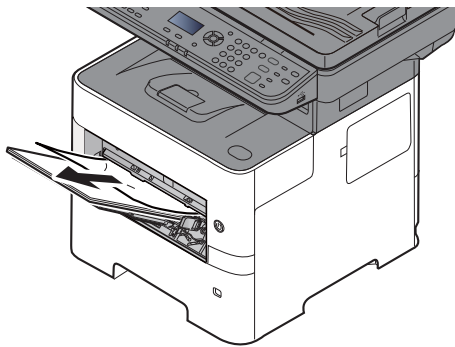
- Gebruik vastgelopen papier niet opnieuw.
- Als het papier tijdens het verwijderen scheurt, dan moet u alle losse stukjes papier uit het apparaat halen. Stukjes papier die in het apparaat achterblijven, kunnen nieuwe papierstoringen veroorzaken.

VOORZICHTIG

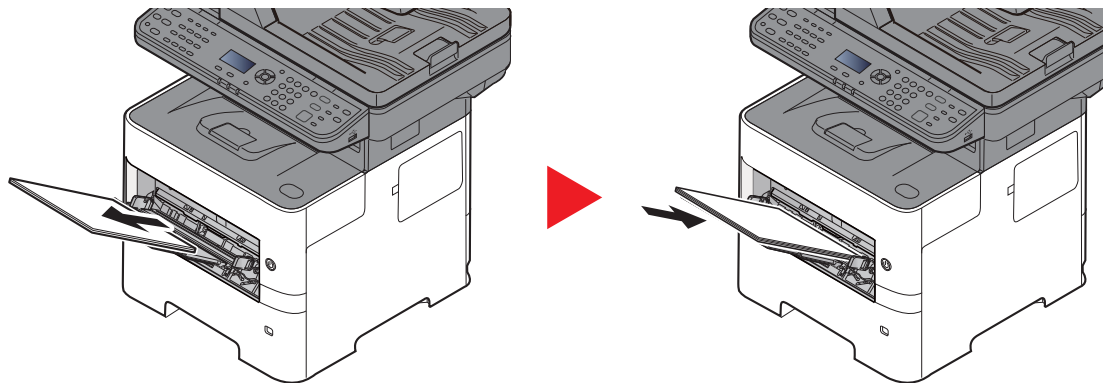
De fixeereenheid is zeer heet. Neem voldoende voorzorgsmaatregelen wanneer u in dit gedeelte werkt, aangezien er gevaar bestaat op brandwonden.

Multifunctionele lade

1



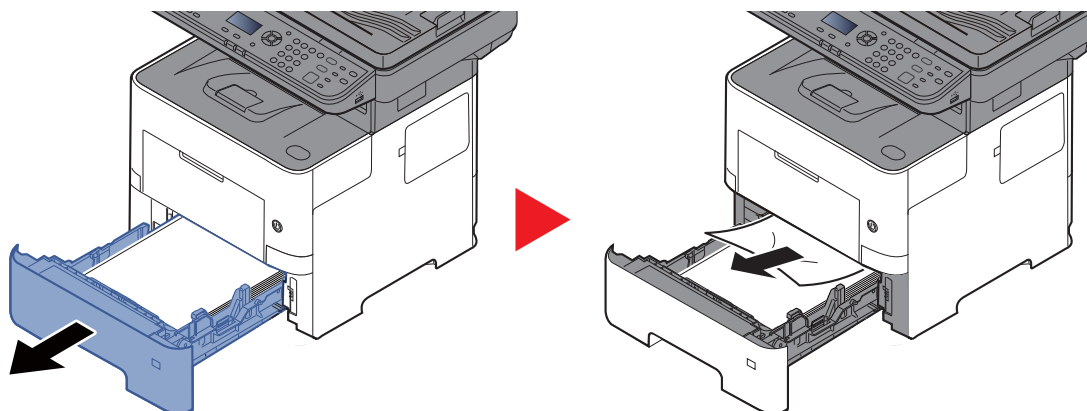
2



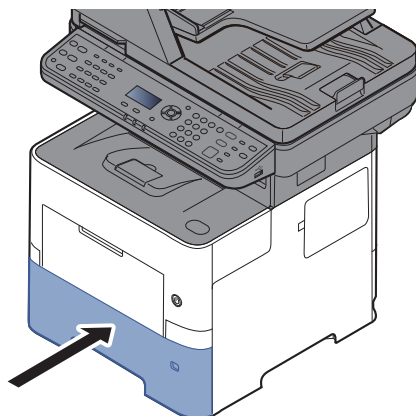
Cassettes 1 tot 5

De werkwijzen voor het verhelpen van een papierstoring in Cassettes 1-5 zijn allemaal identiek. In dit hoofdstuk worden de werkwijze met Cassette 1 als voorbeeld uitgelegd.

1

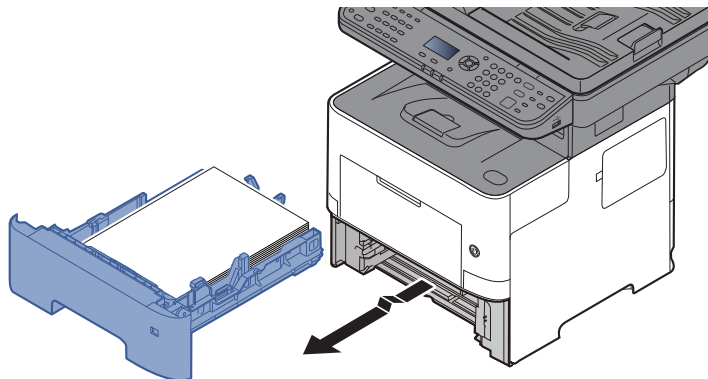


2

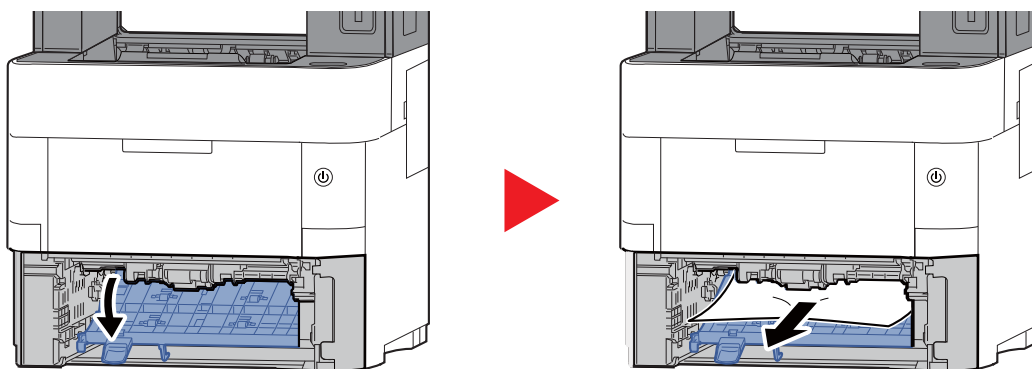


Duplexeenheid

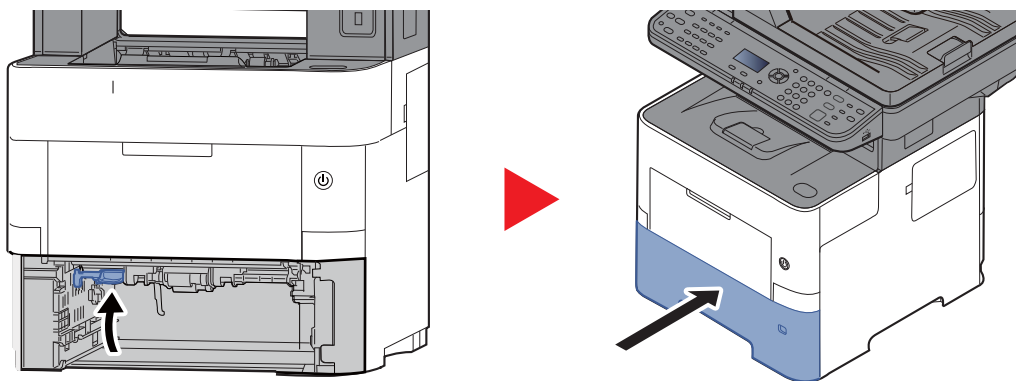
1



2

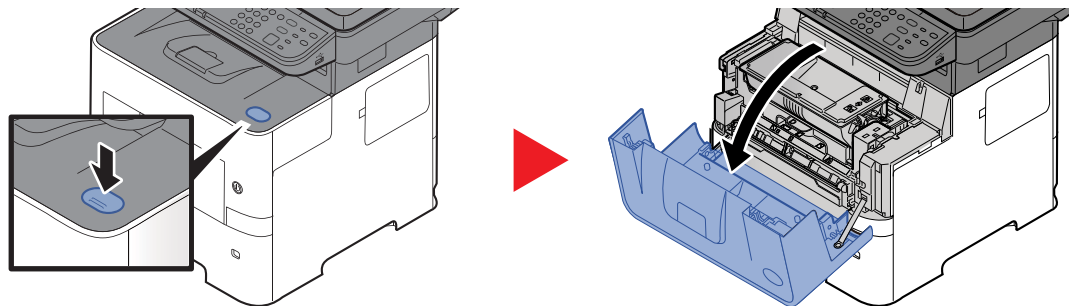


3

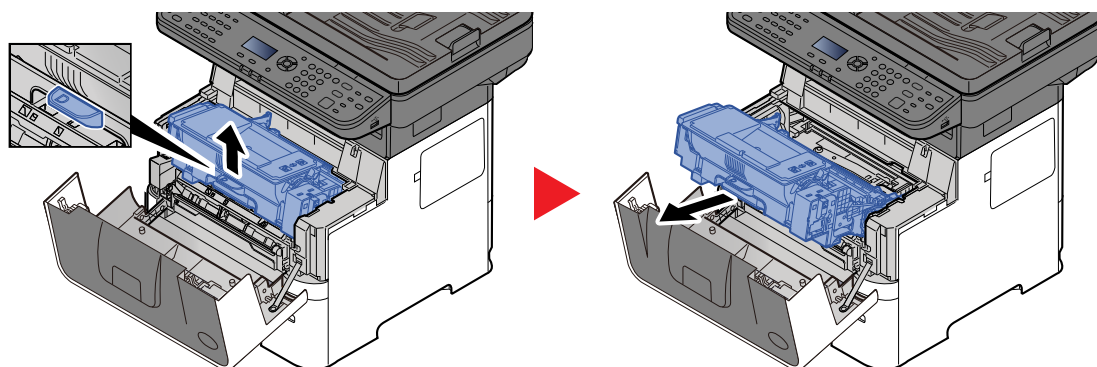


Binnenin het apparaat

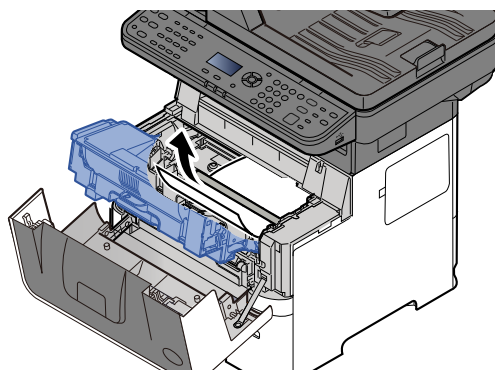
1



2



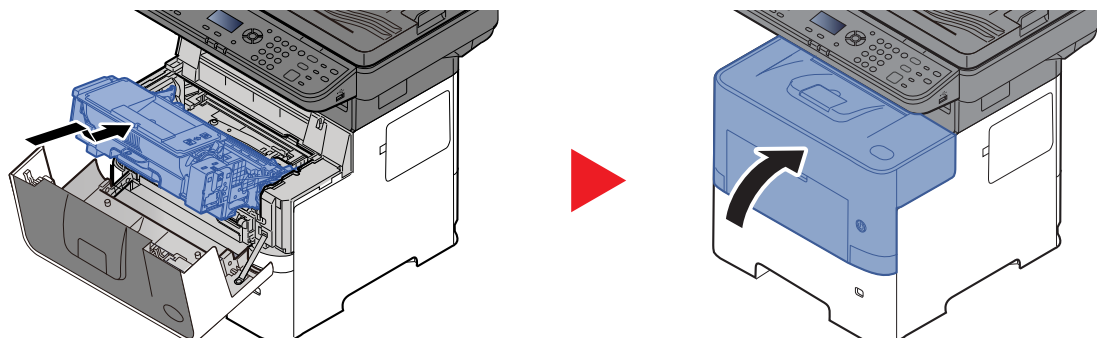
3



Als het vastgelopen papier vastgeklemd lijkt te zitten tussen de rollen, trek het dan in de normale looprichting uit.

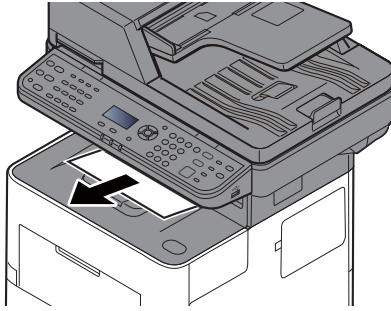
Als u het vastgelopen papier niet kunt vinden, controleer dan de binnenkant van de achterkant van de printer.

➔ [Binnenste uitvoerlade/In de achterklep \(pagina 7-32\)](#)

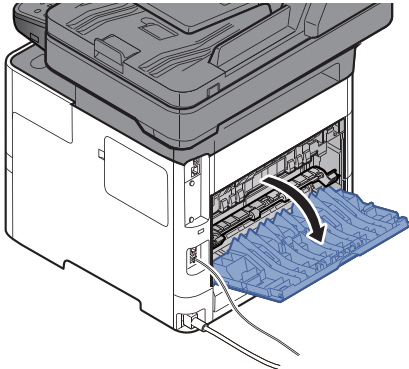


Binnenste uitvoerlade/In de achterklep

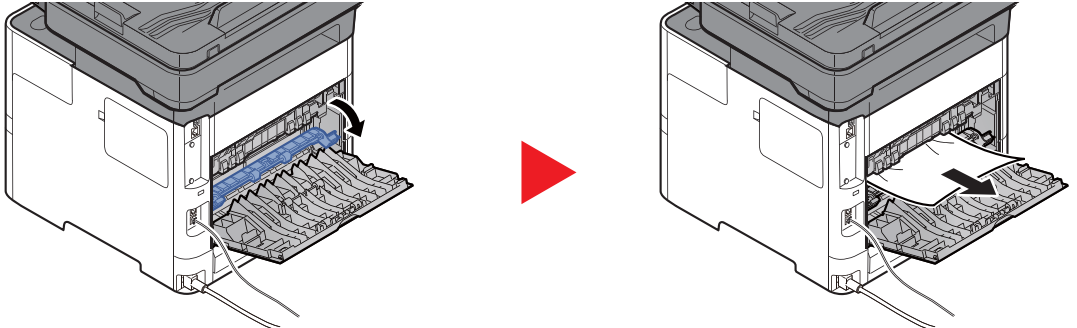
1



2



3

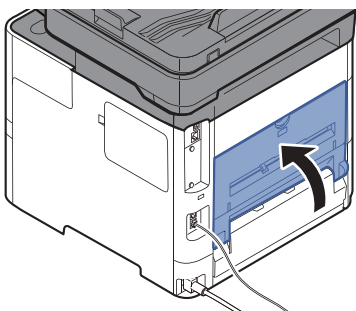


Als u geen vastgelopen papier kunt vinden, kijk dan in de achterkant van het apparaat.

VOORZICHTIG

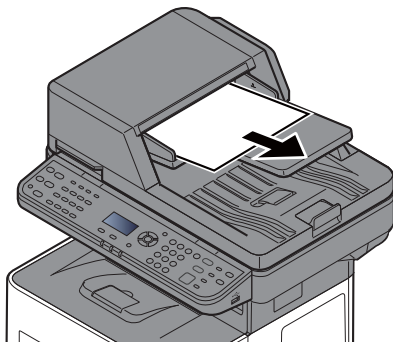
De fixeereenheid is zeer heet. Neem voldoende voorzorgsmaatregelen wanneer u in dit gedeelte werkt, aangezien er gevaar bestaat op brandwonden.

4

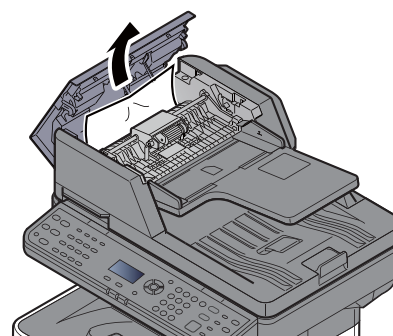
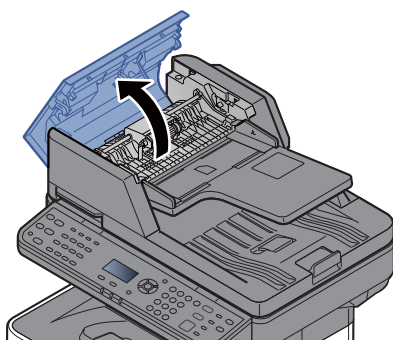


Documenttoevoer

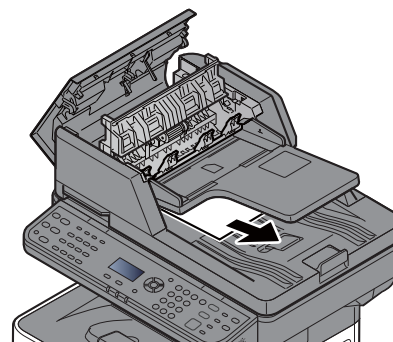
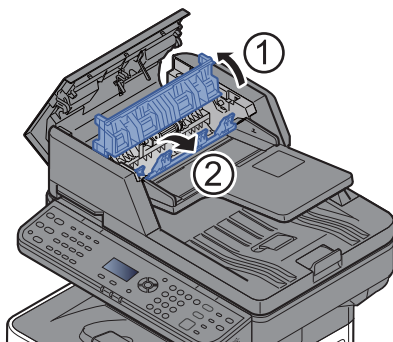
1



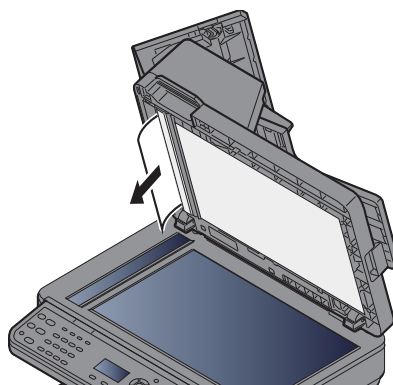
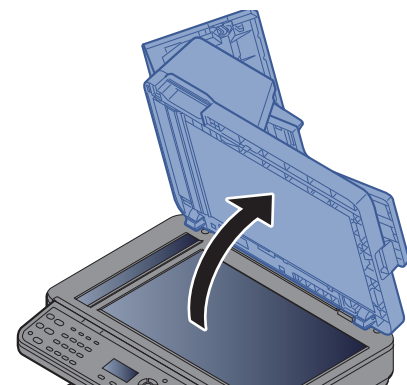
2



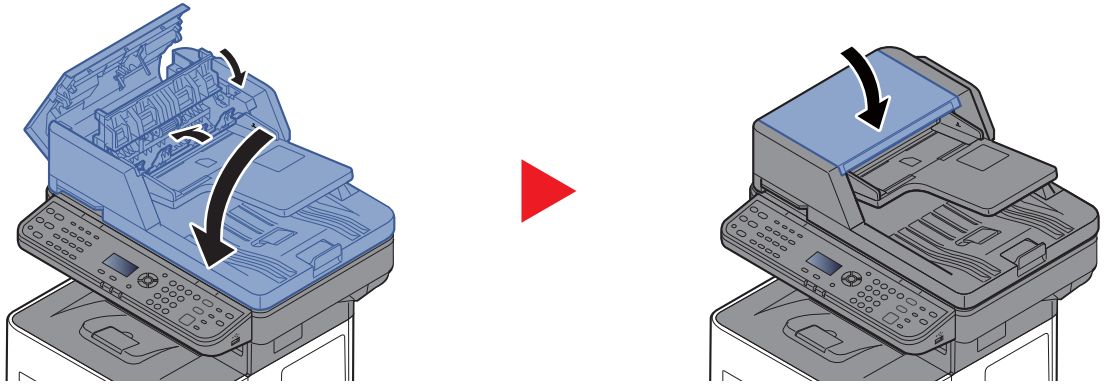
3



4



5



8 Appendix

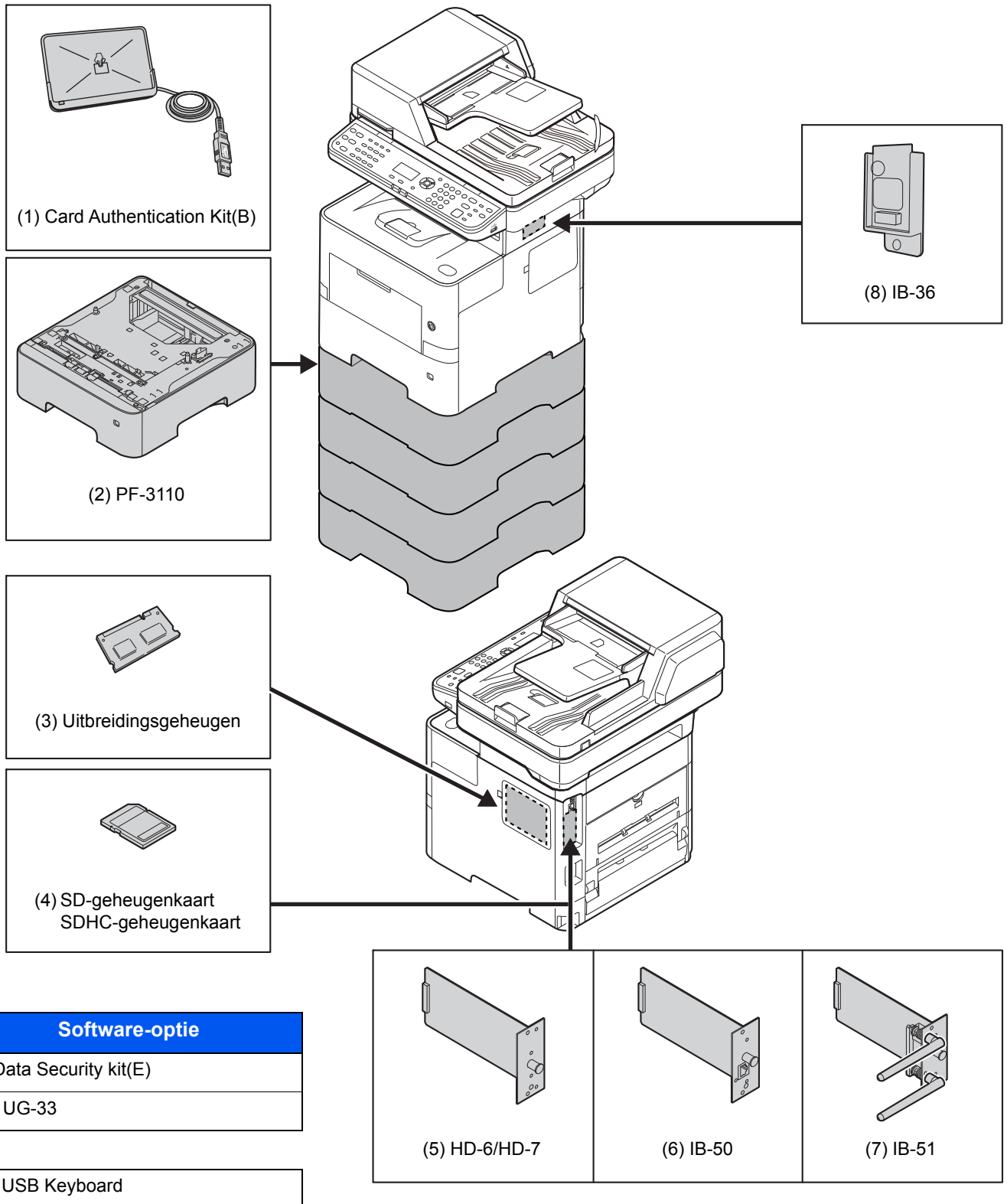
In dit hoofdstuk worden de volgende onderwerpen uitgelegd:

Optionele apparatuur	8-2
Overzicht optionele apparatuur	8-2
Invoermethode voor tekens	8-3
Invoermethode voor tekens	8-3
Specificaties	8-4
Apparaat	8-4
Kopieerfuncties	8-6
Printerfuncties	8-6
Scannerfuncties	8-7
Documenttoevoer	8-7
Papierinvoer (500 vel) (Optie)	8-8

Optionele apparatuur

Overzicht optionele apparatuur

De volgende optionele apparatuur is beschikbaar voor het apparaat.

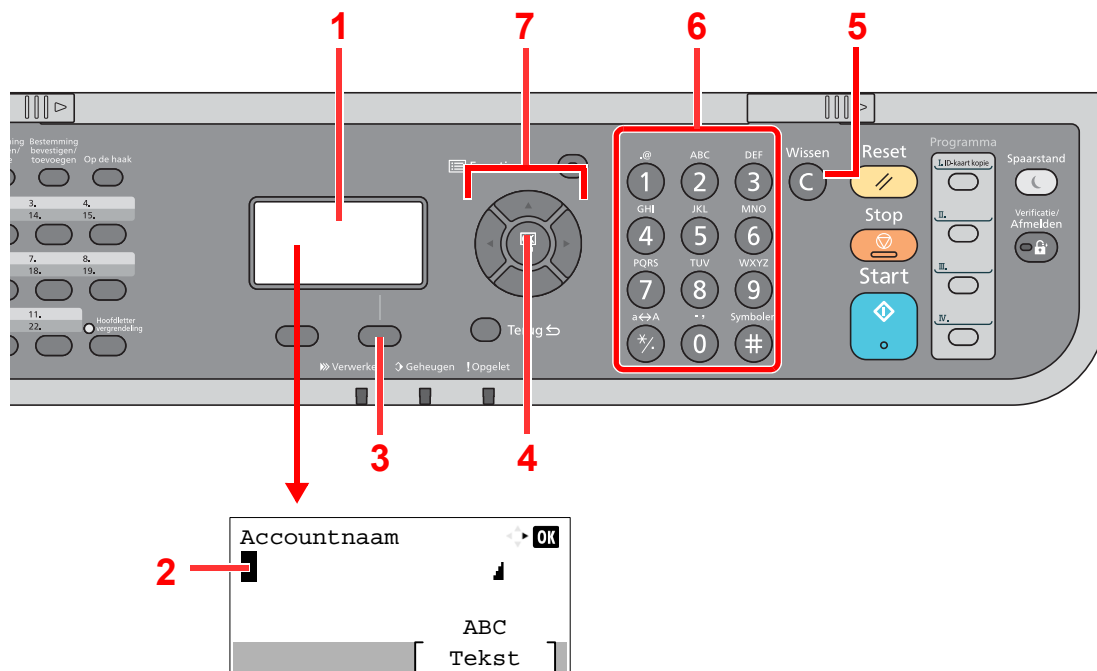


Invoermethode voor tekens

In dit gedeelte wordt uitgelegd hoe u tekens moet invoeren.

Met behulp van de toetsen

Gebruik de volgende toetsen om tekens in te voeren.



Nr.	Weergave/toets	Beschrijving
1	Berichtenscherf	Geeft ingevoerde tekens weer.
2	Cursor	De tekens worden ingevoerd op de positie van de cursor.
3	Rechterkeuzetoets	Druk op deze toets om het type tekens die u wilt invoeren te selecteren. (Wanneer [Tekst] wordt weergegeven)
4	Toets [OK]	Druk op deze toets om een invoer te bevestigen en terug te keren naar het scherm voor de invoer. Om een symbool in te voeren, druk op deze toets om het geselecteerde symbool te bevestigen.
5	Toets [Clear]	Druk op deze toets om tekens te wissen.
6	Cijfertoetsen	Druk op deze toets om tekens en symbolen in te voeren.
7	Pijltoetsen	Druk op deze toetsen om de invoerstand te kiezen, of om een teken uit de lijst met tekens te kiezen.

Specificaties

✓ BELANGRIJK

Wijzigingen van specificaties voorbehouden zonder voorafgaande kennisgeving.



OPMERKING

Raadpleeg voor meer informatie over het gebruik van de fax:

➔ [Gebruikershandleiding voor de fax](#)

Apparaat

Item		Beschrijving
Type		Bureaublad
Afdrukmethode		Elektrofotografie door halfgeleiderlaser
Papiergewicht	Cassette	60 tot 120 g/m ²
	Multifunctionele lade	60 tot 220 g/m ² , 209,5 g/m ² (Karton) 136 tot 163 g/m ² (Bannervel)
Papiersoort	Cassette	Normaal, Ruw, Gerecycled, Voorbedrukt, Bond, Kleur, Geperforeerd, Briefpapier, Hoge kwaliteit, Custom 1 tot 8 (Duplex: gelijk aan enkelzijdig)
	Multifunctionele lade	Normaal, Transparant (OHP-folies), Ruw, Velijn, Etiketten, Recycle, Afgedrukt, Dik papier, Karton, Kleur, Geperforeerd, Briefpapier, Envelop, Dik, Hoge kwaliteit, Custom 1 tot 8
Papierformaat	Cassette	A4, A5, B5, Letter, Legal, Statement, Executive, Oficio II, Folio, 216 x 340 mm, 16K, B5 (ISO), Envelop DL, Envelop C5, Custom (140 x 148 tot 216 x 356 mm)
	Multifunctionele lade	A4, A5, A6, B5, B6, Folio, 216 x 340 mm, Letter, Legal, Statement, Executive, Oficio II, 16K, B5 (ISO), Envelop #10, Envelop #9, Envelop #6 3/4, Envelop Monarch, Envelop DL, Envelop C5, Hagaki (Karton), Oufuku Hagaki (Antwoordbriefkaart), Youkei 4, Youkei 2, Custom (70 x 148 mm tot 216 x 356 mm), Bannervel (216 x 470,1 mm tot 216 x 915 mm)
Opwarmtijd (22 °C, 60%)	Aanzetten	16 seconden of minder
	Energiebesparende stand	10 seconden of minder
	Slaapstand	16 seconden of minder
Invoercapaciteit	Cassette	500 vel (80 g/m ²)* ¹
	Multifunctionele lade	100 vel (80 g/m ²)

*1 Tot aan de bovenste grenslijn in de cassette.

Item		Beschrijving
Capaciteit opvangbak	Binnenlade	250 vel (80 g/m ²)
Beeldschrijfsysteem		Halfgeleiderlaser en elektrofotografie
Geheugen		1024 MB
Interface	Standaard	USB-poort: 1 (Hi-Speed USB) Netwerkiterface: 1 (10 BASE-T/100 BASE-TX/1000 BASE-T) USB-poort: 2 (Hi-Speed USB) Fax: 1 (alleen ECOSYS M3645dn)
	Optie	eKUIO: 1
Bedrijfs-omgeving	Temperatuur	10 tot 32,5 °C
	Luchtvochtigheid	15 tot 80%
	Hoogte	Maximaal 3500 m
	Verlichting	Maximaal 1500 lux
Afmetingen (B × D × H)		475 × 476 × 575 mm
Gewicht		Ong. 22,3 kg (zonder tonercontainer)
Vereiste ruimte (B x D) (met multifunctionele lade)		475 × 666 mm
Voeding		230 V Specificatie model: 220 tot 240 V ~ 50/60 Hz 5,6 A
Het stroomverbruik van het product in netwerk stand-by (als alle netwerkpoorten zijn aangesloten.)		Deze informatie is beschikbaar op onderstaande website. http://www.kyoceradocumentsolutions.eu/index/environment/green_products/low_power_consumption.html
Opties		➔ Optionele apparatuur (pagina 8-2)

Kopieerfuncties

Item	Beschrijving	
Kopieersnelheid	A4 Letter Legal B5 A5 Statement	45 beelden/min 47 beelden/min 38 beelden/min 36 beelden/min 23 beelden/min 22 beelden/min
Tijd tot eerste kopie (A4, plaats op de glasplaat, toevoer uit cassette)	7 seconden of minder	
Zoombereik	Handmatig: 25 tot 400%, in stappen van 1% Automatisch: Vooraf ingestelde zoom	
Continu kopiëren	1 tot 999 vellen	
Resolutie	600 × 600 dpi	
Ondersteunde origineelsoorten	Vellen, boeken, driedimensionale voorwerpen (maximaal origineelformaat: Legal/Folio)	
Invoersysteem originelen	Vast	

Printerfuncties

Item	Beschrijving
Afdruksnelheid	Zelfde als kopieersnelheid.
Tijd tot eerste afdruk (A4, invoer vanuit cassette)	5,9 seconden of minder
Resolutie	Fast 1200, Fine 1200, 600 dpi
Besturingssysteem	Windows 7, Windows 8, Windows 8.1, Windows 10, Windows Server 2008/R2, Windows Server 2012/R2, Windows Server 2016, Mac OS 10.5 of hoger
Interface	USB-poort: 1 (Hi-Speed USB) Netwerkitterface: 1 (10 BASE-T/100 BASE-TX/1000 BASE-T) Optionele interface (Optie): 1 (Voor IB-50/IB-51 montage) Draadloze LAN (Optie): 1 (Voor IB-36 montage) Parallele Interface (Optie): 1 (Voor IB-32B montage)
Paginabeschrijvingstaal	PRESCRIBE
Emulaties	PCL6 (PCL-XL, PCL5e), KPDL3, XPS, TIFF/JPEG, IBM Proprinter, LQ-850, LinePrint

Scannerfuncties

Item		Beschrijving
Resolutie		600 dpi, 400 dpi, 300 dpi, 200×400 dpi, 200 dpi, 200×100 dpi
Bestandsindeling		TIFF (MMR/JPEG-compressie), JPEG, PDF (MMR/JPEG-compressie), XPS, PDF/A, Hoge compressie PDF, Gecodeerde PDF, OPEN XPS
Scansnelheid*1	(A4 liggend, 200 dpi, beeldkwaliteit: origineel Tekst/ Foto)	1-zijdig Z/W 60 beelden/min Kleur 40 beelden/min 2-zijdig Z/W 26 beelden/min Kleur 17 beelden/min
	(A4 liggend, 300 dpi, beeldkwaliteit: origineel Tekst/ Foto)	1-zijdig Z/W 60 beelden/min Kleur 40 beelden/min 2-zijdig Z/W 26 beelden/min Kleur 17 beelden/min
Interface		Ethernet (10 BASE-T/100 BASE-TX/1000 BASE-T), USB
Transmissiesysteem		SMB, SMTP, FTP, FTP over SSL, USB, TWAIN*2, WIA*2, WSD

*1 Bij gebruik van de documenttoevoer (uitgezonderd TWAIN- en WIA-scannen)

*2 Beschikbare besturingssystemen: Windows Server 2008/Windows Server 2008 R2/Windows 7/Windows 8/Windows 8.1/Windows 10/Windows Server 2012/Windows Server 2012 R2/Windows Server 2016

Documenttoevoer

Item		Beschrijving
Ondersteunde origineelsoorten		Losse vellen
Papierformaat	Maximaal	216 × 355,6 mm (Lang formaat 216 × 915 mm)
	Minimum	105 mm × 148 mm
Papiergewicht		1-zijdig: 50 tot 120 g/m ² 2-zijdig: 50 tot 120 g/m ²
Laadcapaciteit		Maximaal 75 vel (50 tot 80 g/m ²)*1

*1 Tot aan de bovenste grenslijn in de documenttoevoer

Papierinvoer (500 vel) (Optie)

Item	Beschrijving
Invoermethode papier	Frictie-invoerrol (Aantal vellen: 500, 80 g/m ²)
Papierformaat	A4, A5, B5, B6, Folio, Letter, Legal, Statement, Executive, Oficio II, 16K, B5 (ISO), Envelop #10, Envelop #9, Envelop #6 3/4, Envelop Monarch, Envelop DL, Envelop C5, Oufuku Hagaki (Antwoordbriefkaart), Youkei 4, Youkei 2, Custom (92 × 162 tot 216 × 356 mm)
Geschikt papier	Papiergewicht: 60 tot 120 g/m ² Mediatypes: Normaal, Ruw, Gerecycled, Voorbedrukt, Bond, Kleur, Geperforeerd, Briefpapier, Hoge kwaliteit, Custom 1 tot 8
Afmetingen (B × D × H)	380 × 410 × 121 mm
Gewicht	3,8 kg of minder



OPMERKING

Raadpleeg uw dealer of uw servicevertegenwoordiger voor de aanbevolen papersoorten.

Index

A

- Aanduidingen origineelformaat [2-2](#)
- Aanmelden [2-14](#)
- Aansluiten
 - Netvoedingskabel [2-9](#)
 - USB-kabel [2-9](#)
- Aanzetten [2-10](#)
- Achterklep 1 [2-3](#)
- Afdrukinstellingen [4-5](#)
- Afdrukken vanaf PC [4-2](#)
- Afdrukrichting origineel [6-11](#)
- Afdruksnelheid [8-6](#)
- Afmelden [2-15](#)
- AirPrint [4-8](#)
- Apache License (Version 2.0) [1-12](#)
- Automatische slaapstand [2-21](#)

B

- Bedieningspaneel [2-2](#)
- Beeldkwaliteit [6-21](#)
- Beperkt gebruik van dit product [1-8](#)
- Bestand
 - Formaat [6-21](#)
 - Scheiden [6-23](#)
- Bestanden scheiden [6-23](#)
- Bestandsindeling [6-21](#)
- Bestemming
 - Adresboek [5-14](#)
 - Bevestigingsscherm voor bestemmingen [5-21](#)
 - Controleren en bewerken [5-20](#)
 - Een nieuw e-mailadres invoeren [5-16](#)
 - Een nieuwe pc-map opgeven [5-17](#)
 - Multi-versturen [5-23](#)
 - zoeken [5-15](#)
- Bestemming opgeven [5-14](#)
- Beveiligingsinrichting tegen diefstal [2-3](#)
- Binden voltooien [6-17](#)
- Binnenlade [2-2](#)
- Blanco pagina overslaan [6-18](#)
- Breedtegeleiders voor originelen [2-2](#)
- Bronnen besparen - Papier [1-15](#)

C

- Cassette
 - Papier plaatsen [3-4](#)
 - Papierformaat en mediatype [3-12](#)
- Cassette 1 [2-2](#)
- Cassette-instellingen [3-12](#)
- Cassettes 2 tot 5 [2-6](#)
- Command Center RX [2-37](#)

D

- Datum en tijd instellen [2-16](#)
- De teller controleren [2-36](#)
- Dichtheid [6-12](#)
- Documenttoevoer

- Onderdeelnamen [2-2](#)
- Originelen geschikt voor de documenttoevoer [5-3](#)
- Originelen niet geschikt voor de documenttoevoer [5-3](#)
- Originelen plaatsen [5-3](#)
- Zo plaatst u originelen [5-3](#)
- Duplex [6-16](#)
- Duplex (2-zijdig origineel) [6-19](#)
- Duplex klep [2-4](#)

E

- EcoPrint [6-13](#)
- Energiebeheer [1-15](#)
- Energiebesparende stand [2-20](#)
- Energiebesparingsfunctie [1-15](#)
- Energy Star-programma (ENERGY STAR®) [1-16](#)

F

- Formaatknop [2-4](#)
- Functie automatisch dubbelzijdig afdrukken [1-15](#)
- Fuserklep [2-4](#)

G

- Gebruikersaanmeldingsbeheer
 - Aanmelden [2-14](#)
 - Afmelden [2-15](#)
- Glasplaat [2-2](#)
- Google Cloud Print [4-8](#)
- GPL/LGPL [1-10](#)

H

- Handleidingen meegeleverd met het apparaat [xii](#)
- Hendel [2-2](#)
- Hoofdschakelaar [2-2](#)
- Hulpscherm [2-13](#)

I

- Installeer
 - Windows [2-24](#)
- Installeren
 - Macintosh [2-31](#)
- Invoeren
 - Onderwerp [6-24](#)
- Invoermethode voor tekens [8-3](#)

K

- Kabels [2-7](#)
- Kleurselectie [6-14](#)
- Knop voor openen voorklep [2-2](#)
- Knopfisher License [1-12](#)
- Kopieersnelheid [8-6](#)
- Kopiëren [5-9](#)

L

- LAN-kabel [2-7](#)
 - aansluiten [2-8](#)
- LINE-connector [2-4](#)
- Linkerklep [2-5](#)

M

- Mededeling 1-2
- Monotype Imaging License Agreement 1-11
- Mopria 4-8
- Multifunctionele lade 2-4
 - Papierformaat en mediatype 3-13
- Multi-versturen 5-23

N

- Netwerk
 - Vorbereiding 2-18
- Netwerkconfiguratie
 - Bedraad netwerk 2-18
- Netwerkinterface 2-7
- Netwerkinterface-aansluiting 2-4
- Nieuw e-mailadres 5-16
- Nieuwe PC-map 5-17

O

- Omgeving 1-3
- Onderdeelnamen 2-2
- Onderwerp/tekst 6-24
- OpenSSL License 1-10
- Optioneel
 - Overzicht 8-2
- Optionele interface-aansluiting 2-4
- Original SSLeay License 1-10
- Origineel beeld 6-13
- Origineel binden 6-17, 6-19
- Origineel formaat 6-9
- Originelen plaatsen 5-2
 - Originelen in de documenttoevoer plaatsen 5-3
 - Originelen op de glasplaat plaatsen 5-2
- Origineleninvoer 2-2
- Originelenstopper 2-2, 5-4
- Originelenuitvoer 2-2

P

- Papier
 - Enveloppen plaatsen 3-11
 - Formaat en mediatype 3-12
 - Karton plaatsen 3-11
 - Papier in de cassettes plaatsen 3-4
 - Papier in de multifunctionele lade plaatsen 3-8
 - Papier plaatsen 3-2
 - Voorzorgen voor papier plaatsen 3-3
- Papierbreedtegeleiders 2-4, 3-5
- Papierlengtegeleider 2-4, 3-5
- Papierselectie 6-10
- Papierstopper 2-2, 3-14
- Papierstoringen 7-27
 - Binnenin het apparaat 7-31
 - Binnenste uitvoerlade 7-32
 - Cassettes 1 tot 5 7-29
 - Documenttoevoer 7-33
 - Duplexeenheid 7-30
 - In de achterklep 7-32
 - Lampjes voor storingslocaties 7-27
 - Multifunctionele lade 7-28

- PDF met hoge compressie 6-22
- PDF/A 6-21
- Printer
 - Afdrukinstellingen 4-5
- Printerstuurprogramma
 - Helpmenu 4-7
- Problemen oplossen 7-11
- Product Library xiii
- Programma 5-5
 - Bevestigen 5-6
 - Oproepen 5-6
 - Overschrijven 5-7
 - Registreren 5-5
 - Verwijderen 5-7

R

- Reageren op foutmeldingen 7-16
- Regels slaapstand 2-21
- Registratierol 2-5
- Regulier onderhoud 7-2
 - Vervangen van de tonerafvalbak 7-9
 - Vervangen van de tonercontainer 7-5
- Reinigen 7-2
 - Glasplaat 7-2
- Reiniging
 - Registratierol 7-3
 - Sleufglas 7-2
- Resolutie 6-23, 8-6

S

- Scanresolutie 6-23
- Slaapstand 2-20
- Slaapstandniveau 2-22
- Sleufglas 2-2
- Snelle aanmelding 2-15
- Software
 - installeren 2-23
- Sorteer 6-12
- Specificaties 8-4
 - Apparaat 8-4
 - Documenttoevoer 8-7
 - Kopieerfuncties 8-6
 - Papierinvoer (500 vel) (Optie) 8-8
 - Printerfuncties 8-6
 - Scannerfuncties 8-7
- Storingen oplossen 7-11
- Stroomkabel
 - aansluiten 2-9
- Symbolen 1-2

T

- TCP/IP (IPv4)
 - Instellingen 2-18
- TEL-connector 2-4
- Telling van het aantal afgedrukte pagina's
 - Teller 2-36
- Tijd tot eerste afdruk 8-6
- Tijd tot eerste kopie 8-6
- Tonerafvalbak 2-5

Tonercontainer [2-5](#)
Tonercontainerontgrendeling [2-5](#)
TWAIN
 TWAIN-stuurprogramma instellen [2-33](#)

U

Uitzetten [2-10](#)
USB-geheugensleuf [2-2](#)
USB-interface [2-7](#)
USB-kabel
 Aansluiten [2-9](#)
USB-poort [2-4](#)

V

Veiligheidsaanduidingen in deze handleiding [1-2](#)
Verbindingsmethode [2-7](#)
Verlenging lade [2-4](#)
Vervangen van de tonerafvalbak [7-9](#)
Vervangen van de tonercontainer [7-5](#)
Verw. na afdruk. [6-24](#)
Verzenden [5-12](#)
 Vorbereiding voor het verzenden van een document
 naar een pc [3-15](#)
Verzenden als e-mail [5-12](#)
Verzenden naar map (FTP) [5-12](#)
Verzenden naar map (SMB) [5-12](#)
Verzendformaat [6-20](#)
Voorklep [2-2](#)
Voorzorgen voor papier plaatsen [3-3](#)
Voorzorgsmaatregelen bij het gebruik van draadloze
LAN [1-7](#)
Voorzorgsmaatregelen voor gebruik [1-4](#)
Vormgevingselementen in deze handleiding [xv](#)

W

Wat betreft handelsnamen [1-9](#)
Wettelijke beperkingen betreffende kopiëren [1-7](#)
Wettelijke beperkingen betreffende scannen [1-7](#)
Wettelijke kennisgevingen [1-9](#)
WIA
 WIA-driver instellen [2-35](#)
Wi-Fi Direct
 Afdrukken [4-8](#)
WSD-scan [5-25](#)

Z

Zoomen [6-14](#)

**QUALITY
CERTIFICATE**

This machine has passed
all quality controls and
final inspection

PASSIONATE PEOPLE. FROM ALL OVER THE WORLD.



KYOCERA Document Solutions Europe B.V.

Bloemlaan 4, 2132 NP Hoofddorp,
The Netherlands
Phone: +31-20-654-0000
Fax: +31-20-653-1256



KYOCERA Document Solutions Nederland B.V.

Beechavenue 25, 1119 RA Schiphol-Rijk,
The Netherlands
Phone: +31-20-5877200
Fax: +31-20-5877260



KYOCERA Document Solutions (U.K.) Limited

Eldon Court, 75-77 London Road,
Reading, Berkshire RG1 5BS,
United Kingdom
Phone: +44-118-931-1500
Fax: +44-118-931-1108



KYOCERA Document Solutions Italia S.p.A.

Via Monfalcone 15, 20132, Milano, Italy
Phone: +39-02-921791
Fax: +39-02-92179-600



KYOCERA Document Solutions Belgium N.V.

Sint-Martinusweg 199-201 1930 Zaventem,
Belgium
Phone: +32-2-7209270
Fax: +32-2-7208748



KYOCERA Document Solutions France S.A.S.

Espace Technologique de St Aubin
Route de l'Orme 91195 Gif-sur-Yvette CEDEX,
France
Phone: +33-1-69852600
Fax: +33-1-69853409



KYOCERA Document Solutions Espana, S.A.

Edificio Kyocera, Avda. de Manacor No.2,
28290 Las Matas (Madrid), Spain
Phone: +34-91-6318392
Fax: +34-91-6318219



KYOCERA Document Solutions Finland Oy

Atomitie 5C, 00370 Helsinki,
Finland
Phone: +358-9-47805200
Fax: +358-9-47805212



KYOCERA Document Solutions Europe B.V., Amsterdam (NL) Zürich Branch

Hohlstrasse 614, 8048 Zürich,
Switzerland
Phone: +41-44-9084949
Fax: +41-44-9084950



KYOCERA Bilgitas Document Solutions Turkey A.S.

Altunizade Mah. Prof. Fahrettin Kerim Gökay Cad. No:45
34662 Üsküdar İstanbul, Turkey
Phone: +90-216-339-0020
Fax: +90-216-339-0070



KYOCERA Document Solutions Deutschland GmbH

Otto-Hahn-Strasse 12, 40670 Meerbusch,
Germany
Phone: +49-2159-9180
Fax: +49-2159-918100



KYOCERA Document Solutions Austria GmbH

Wienerbergstraße 11, Turm A, 18. OG, 1120, Wien,
Austria
Phone: +43-1-863380
Fax: +43-1-86338-400



KYOCERA Document Solutions Nordic AB

Esbogatan 16B 164 75 Kista,
Sweden
Phone: +46-8-546-550-00
Fax: +46-8-546-550-10



KYOCERA Document Solutions Norge Nuf

Olaf Helsetsv. 6, 0619 Oslo,
Norway
Phone: +47-22-62-73-00
Fax: +47-22-62-72-00



KYOCERA Document Solutions Danmark A/S

Ejby Industrivej 60, DK-2600 Glostrup,
Denmark
Phone: +45-70223880
Fax: +45-45765850



KYOCERA Document Solutions Portugal Lda.

Rua do Centro Cultural, 41 (Alvalade) 1700-106 Lisboa,
Portugal
Phone: +351-21-843-6780
Fax: +351-21-849-3312



KYOCERA Document Solutions South Africa (Pty) Ltd.

KYOCERA House, Hertford Office Park,
90 Bekker Road (Cnr. Allandale), Midrand, South Africa
Phone: +27-11-540-2600
Fax: +27-11-466-3050



KYOCERA Document Solutions Russia LLC.

Building 2, 51/4, Schepkina St., 129110, Moscow,
Russia
Phone: +7(495)741-0004
Fax: +7(495)741-0018



KYOCERA Document Solutions Middle East

Dubai Internet City, Bldg. 17,
Office 157 P.O. Box 500817, Dubai,
United Arab Emirates
Phone: +971-04-433-0412



KYOCERA Document Solutions Inc.

2-28, 1-chome, Tamatsukuri, Chuo-ku
Osaka 540-8585, Japan
Phone: +81-6-6764-3555
<http://www.kyoceradocumentsolutions.com>

