



> PRINT

ECOSYS P3045dn  
ECOSYS P3050dn  
ECOSYS P3055dn  
ECOSYS P3060dn

# GEBRUIKERSHANDLEIDING





## Bijgesloten handleidingen

Bij dit apparaat worden de volgende handleidingen geleverd. Raadpleeg ze wanneer nodig.


<b>Quick Guide</b>	Beschrijft de procedures voor het installeren van de machine.
<b>Safety Guide</b>	Bevat informatie over veiligheid en waarschuwingen bij het installeren en het gebruik van het apparaat. Lees deze handleiding voor u het apparaat in gebruik neemt.
<b>Safety Guide (ECOSYS P3045dn/ECOSYS P3050dn/ECOSYS P3055dn/ECOSYS P3060dn)</b>	Beschrijft de installatieruimte van het apparaat, de waarschuwingsruimte en andere informatie. Lees deze handleiding voor u het apparaat in gebruik neemt.


## Schijf met Product Library

<b>Gebruikershandleiding (deze handleiding)</b>	Beschrijft het laden van papier, de basishandelingen voor afdrucken en probleemoplossing.
<b>Command Center RX User Guide</b>	Beschrijft hoe u vanaf een computer via een Webbrowser toegang tot de machine kunt verkrijgen voor het controleren en wijzigen van instellingen.
<b>Printer Driver User Guide</b>	Beschrijft de installatie van de printerdriver en gebruik van de afdrukfunctionaliteiten.
<b>KYOCERA Net Direct Print Operation Guide</b>	Beschrijft het gebruik van de functionaliteit voor het afdrucken van PDF-bestanden zonder dat Adobe Acrobat of Reader gestart hoeft te worden.
<b>KYOCERA Net Viewer User Guide</b>	Beschrijft het monitoren van het netwerk-afdruksysteem met KYOCERA Net Viewer.
<b>Card Authentication Kit (B) Operation Guide</b>	Beschrijft hoe men zich bij de machine kan authenticeren met de ID-kaart.
<b>Data Security Kit (E) Operation Guide</b>	Beschrijft het installeren en configureren van de Data Security Kit.
<b>PRESCRIBE Commands Command Reference</b>	Beschrijft de standaardtaal voor de printer (PRESCRIBE-opdrachten).
<b>PRESCRIBE Commands Technical Reference</b>	Beschrijft de PRESCRIBE-opdrachtfunctionaliteit en bediening voor elk type emulatie.
<b>Maintenance Menu User Guide</b>	Het onderhoudsmenu (Maintenance Menu) geeft uitleg over het configureren van de afdrukinstellingen.

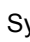
## Veiligheidsaanduidingen in deze handleiding


De delen van deze handleiding en onderdelen van het apparaat die zijn aangeduid met symbolen, bevatten veiligheidswaarschuwingen ter bescherming van de gebruiker, andere personen en voorwerpen in de buurt. Ze zijn ook bedoeld voor een correct en veilig gebruik van het apparaat. De symbolen met hun betekenis worden hieronder beschreven.


 **WAARSCHUWING:** geeft aan dat onvoldoende aandacht voor of het niet op juiste wijze voldoen aan de betreffende punten kan leiden tot ernstig letsel of zelfs overlijden.

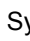
 **VOORZICHTIG:** geeft aan dat onvoldoende aandacht voor of het niet op juiste wijze voldoen aan de betreffende punten kan leiden tot persoonlijk letsel of beschadiging van het apparaat.


## Symbolen


Symbool  geeft aan dat het betreffende gedeelte veiligheidswaarschuwingen bevat. Specifieke aandachtspunten worden binnen in het symbool aangegeven.

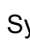
 ... [Algemene waarschuwing]


 ... [Waarschuwing voor hoge temperatuur]

Symbool  geeft aan dat het betreffende gedeelte informatie bevat over niet-toegestane handelingen. Specifieke informatie over de niet-toegestane handeling wordt binnenin het symbool aangegeven.


 ... [Waarschuwing voor niet-toegestane handeling]

 ... [Demontage verboden]


Symbool  geeft aan dat het betreffende gedeelte informatie bevat over handelingen die moeten worden uitgevoerd. Specifieke informatie over de vereiste handeling wordt binnenin het symbool aangegeven.

 ... [Waarschuwing voor vereiste handeling]

 ... [Haal de stekker uit het stopcontact]

 ... [Sluit het apparaat altijd aan op een geaard stopcontact]

Neem contact op met uw servicevertegenwoordiger om een vervangend exemplaar te bestellen als de veiligheidswaarschuwingen in deze gebruikershandleiding onleesbaar zijn of als de handleiding zelf ontbreekt (tegen betaling).

 **Opmerking** Originele documenten die heel erg op een bankbiljet lijken kunnen mogelijk niet goed gekopieerd worden omdat dit apparaat voorzien is van een functie die valsmunterij voorkomt.

# Inhoud

---

## Wettelijke kennisgevingen en veiligheidsvoorschriften

<b>1</b>	<b>Onderdelen van het apparaat</b>	
	Onderdelen aan de voorzijde/rechterzijde van de printer .....	1-2
	Onderdelen aan de voorzijde/linkerzijde van de printer .....	1-2
	Interne onderdelen .....	1-3
	Onderdelen aan de achterkant van de printer .....	1-4
	Bedieningspaneel .....	1-5
<b>2</b>	<b>Vorbereiding voor het gebruik</b>	
	Netwerkinterfaceparameters wijzigen .....	2-2
	Een statuspagina afdrukken .....	2-7
	Software installeren .....	2-8
	Status Monitor .....	2-16
	Command Center RX .....	2-20
	Aan- en uitzetten .....	2-26
	Energiebesparingsfunctie .....	2-27
	Papier plaatsen .....	2-29
<b>3</b>	<b>Afdrukken</b>	
	Afdrukken vanuit toepassingen .....	3-2
	Een afdruktaak annuleren .....	3-3
	Scherm Eigenschappen printerdriver .....	3-4
	Registreren van een papierformaat .....	3-5
	Helpmenu printerstuurprogramma .....	3-6
	De standaardinstellingen van het printerstuurprogramma wijzigen (Windows 8.1) .....	3-6
<b>4</b>	<b>Bedieningspaneel</b>	
	Berichtenscherf .....	4-2
	Toetsen .....	4-4
	Het menuselectiesysteem gebruiken .....	4-7
	Toegang tot selectiemenu Modus .....	4-9
<b>5</b>	<b>Onderhoud</b>	
	Tonercontainer vervangen .....	5-2
	Vervangen van de tonerafvalbak .....	5-7
	De printer reinigen .....	5-9
	Langdurig niet gebruiken en verplaatsen van de printer .....	5-11
<b>6</b>	<b>Problemen oplossen</b>	
	Problemen oplossen .....	6-2
	Foutmeldingen .....	6-7
	Papierstoringen oplossen .....	6-19
	<b>Bijlage</b>	
	Over de opties .....	A-2
	Papier .....	A-3
	Specificaties .....	A-14
	<b>Index</b>	

# Wettelijke kennisgevingen en veiligheidsvoorschriften

---



**VOORZICHTIG** ER WORDT GEEN AANSPRAKELIJKHEID AANVAARD VOOR SCHADE DIE IS VEROORZAAKT DOOR ONJUISTE INSTALLATIE.

## Kennisgeving met betrekking tot software

DE SOFTWARE DIE MET DEZE PRINTER WORDT GEBRUIKT, MOET DE EMULATIEMODUS VAN DE PRINTER ONDERSTEUNEN. De printer is fabrieksmatig ingesteld op het emuleren van de PCL.

## Kennisgeving

De informatie in deze handleiding kan zonder voorafgaande kennisgeving worden gewijzigd. In toekomstige edities kunnen extra pagina's worden ingevoegd. De huidige editie kan technische onvolkomenheden of drukfouten bevatten.

Wij aanvaarden geen verantwoordelijkheid voor ongevallen die het gevolg zijn van het niet opvolgen van de instructies in deze handleiding. Wij aanvaarden geen verantwoordelijkheid voor fouten in de firmware van de printer (de inhoud van het ROM).

Deze handleiding en al het materiaal dat onder het auteursrecht valt en wordt verkocht of meegeleverd bij of in verband met de verkoop van de laserprinter, zijn auteursrechtelijk beschermd. Alle rechten voorbehouden. Het kopiëren of op een andere manier reproduceren van de gehele handleiding of gedeelten van de handleiding, of een willekeurig onderwerp waarop auteursrecht van toepassing is, is verboden zonder voorafgaande schriftelijke toestemming van Kyocera Document Solutions Inc. Elke kopie die van deze handleiding of een deel daarvan wordt gemaakt, en alles wat onder het auteursrecht valt, moet dezelfde copyright-vermelding bevatten als het materiaal dat wordt gekopieerd.

## Wat betreft handelsnamen

- PRESCRIBE en ECOSYS zijn geregistreerde handelsmerken van Kyocera Corporation.
- KPDL is een handelsmerk van Kyocera Corporation.
- Microsoft, Windows, Windows XP, Windows Server 2003, Windows Vista, Windows Server 2008, Windows 7, Windows Server 2012, Windows 8, Windows 8.1, Windows 10 en Internet Explorer zijn gedeponeerde handelsmerken of handelsmerken van Microsoft Corporation in de Verenigde Staten en/of andere landen.
- PCL is een handelsmerk van Hewlett-Packard Company.
- Adobe Acrobat, Adobe Reader en PostScript zijn handelsmerken van Adobe Systems Incorporated.
- Ethernet is een geregistreerd handelsmerk van Xerox Corporation.
- Novell en NetWare zijn geregistreerde handelsmerken van Novell, Inc.
- IBM en IBM PC/AT zijn handelsmerken van International Business Machines Corporation.
- AppleTalk, Bonjour, Macintosh en Mac OS zijn handelsmerken van Apple Inc., geregistreerd in de V.S. en andere landen.
- Alle Europese lettertypen die in dit apparaat zijn geïnstalleerd, worden gebruikt onder licentieovereenkomst met Monotype Imaging Inc.
- Helvetica, Palatino en Times zijn geregistreerde handelsmerken van Linotype GmbH.
- ITC Avant Garde Gothic, ITC Bookman, ITC ZapfChancery en ITC ZapfDingbats zijn geregistreerde handelsmerken van International Typeface Corporation.
- ThinPrint is een handelsmerk van Cortado AG in Duitsland en andere landen.
- UFST™ MicroType® lettertypen van Monotype Imaging Inc. zijn geïnstalleerd in dit apparaat.
- Dit apparaat bevat software met modules die zijn ontwikkeld door de Independent JPEG Group.
- iPad, iPhone en iPod zijn handelsmerken van Apple Inc., geregistreerd in de V.S. en andere landen.

- 
- iOS is een handelsmerk of geregistreerd handelsmerk van Cisco in de V.S. en andere landen en wordt onder licentie door Apple Inc. gebruikt
  - Google en Google Cloud Print™ zijn handelsmerken en/of geregistreerde handelsmerken van Google Inc.
  - Wi-Fi en Wi-Fi Direct zijn handelsmerken en/of geregistreerde handelsmerken van Wi-Fi Alliance.

Alle overige merk- en productnamen zijn geregistreerde handelsmerken of handelsmerken van de respectieve bedrijven. De symbolen ™ en ® worden niet gebruikt in deze gebruikershandleiding.

---

## Licentieovereenkomsten

### GPL/LGPL

Dit product is voorzien van GPL- (<http://www.gnu.org/licenses/gpl.html>) en/of LGPL- (<http://www.gnu.org/licenses/lgpl.html>) software als onderdeel van de firmware. U kunt de broncode verkrijgen en het is toegestaan deze te kopiëren, te verspreiden en te wijzigen volgens de voorwaarden van GPL/LGPL. Voor meer informatie, waaronder het verkrijgen van de broncode, ga naar <http://www.kyoceradocumentsolutions.com/gpl/>.

### Open SSL License

**Copyright © 1998-2006 The OpenSSL Project. All rights reserved.**

Redistribution and use in source and binary forms, with or without modification, are permitted provided that the following conditions are met:

- 1 Redistributions of source code must retain the above copyright notice, this list of conditions and the following disclaimer.
- 2 Redistributions in binary form must reproduce the above copyright notice, this list of conditions and the following disclaimer in the documentation and/or other materials provided with the distribution.
- 3 All advertising materials mentioning features or use of this software must display the following acknowledgment: "This product includes software developed by the OpenSSL Project for use in the OpenSSL Toolkit. (<http://www.openssl.org/>)"
- 4 The names "OpenSSL Toolkit" and "OpenSSL Project" must not be used to endorse or promote products derived from this software without prior written permission.  
For written permission, please contact [openssl-core@openssl.org](mailto:openssl-core@openssl.org).
- 5 Products derived from this software may not be called "OpenSSL" nor may "OpenSSL" appear in their names without prior written permission of the OpenSSL Project.
- 6 Redistributions of any form whatsoever must retain the following acknowledgment: "This product includes software developed by the OpenSSL Project for use in the OpenSSL Toolkit (<http://www.openssl.org/>)"

THIS SOFTWARE IS PROVIDED BY THE OpenSSL PROJECT "AS IS" AND ANY EXPRESSED OR IMPLIED WARRANTIES, INCLUDING, BUT NOT LIMITED TO, THE IMPLIED WARRANTIES OF MERCHANTABILITY AND FITNESS FOR A PARTICULAR PURPOSE ARE DISCLAIMED. IN NO EVENT SHALL THE OpenSSL PROJECT OR ITS CONTRIBUTORS BE LIABLE FOR ANY DIRECT, INDIRECT, INCIDENTAL, SPECIAL, EXEMPLARY, OR CONSEQUENTIAL DAMAGES (INCLUDING, BUT NOT LIMITED TO, PROCUREMENT OF SUBSTITUTE GOODS OR SERVICES; LOSS OF USE, DATA, OR PROFITS; OR BUSINESS INTERRUPTION) HOWEVER CAUSED AND ON ANY THEORY OF LIABILITY, WHETHER IN CONTRACT, STRICT LIABILITY, OR TORT (INCLUDING NEGLIGENCE OR OTHERWISE) ARISING IN ANY WAY OUT OF THE USE OF THIS SOFTWARE, EVEN IF ADVISED OF THE POSSIBILITY OF SUCH DAMAGE.

### Original SSLeay License

**Copyright © 1995-1998 Eric Young (eay@cryptsoft.com) All rights reserved.**

This package is an SSL implementation written by Eric Young (eay@cryptsoft.com). The implementation was written so as to conform with Netscapes SSL.

This library is free for commercial and non-commercial use as long as the following conditions are adhered to. The following conditions apply to all code found in this distribution, be it the RC4, RSA, lhash, DES, etc., code; not just the SSL code. The SSL documentation included with this distribution is covered by the same copyright terms except that the holder is Tim Hudson (tjh@cryptsoft.com).

Copyright remains Eric Young's, and as such any Copyright notices in the code are not to be removed.

If this package is used in a product, Eric Young should be given attribution as the author of the parts of the library used.

This can be in the form of a textual message at program startup or in documentation (online or textual) provided with the package.

Redistribution and use in source and binary forms, with or without modification, are permitted provided that the following conditions are met:



- 
- 1 Redistributions of source code must retain the copyright notice, this list of conditions and the following disclaimer.
  - 2 Redistributions in binary form must reproduce the above copyright notice, this list of conditions and the following disclaimer in the documentation and/or other materials provided with the distribution.
  - 3 All advertising materials mentioning features or use of this software must display the following acknowledgement:  
"This product includes cryptographic software written by Eric Young (eay@cryptsoft.com)"  
The word 'cryptographic' can be left out if the routines from the library being used are not cryptographic related :-).
  - 4 If you include any Windows specific code (or a derivative thereof) from the apps directory (application code) you must include an acknowledgement:  
"This product includes software written by Tim Hudson (tjh@cryptsoft.com)"

THIS SOFTWARE IS PROVIDED BY ERIC YOUNG "AS IS" AND ANY EXPRESS OR IMPLIED WARRANTIES, INCLUDING, BUT NOT LIMITED TO, THE IMPLIED WARRANTIES OF MERCHANTABILITY AND FITNESS FOR A PARTICULAR PURPOSE ARE DISCLAIMED. IN NO EVENT SHALL THE AUTHOR OR CONTRIBUTORS BE LIABLE FOR ANY DIRECT, INDIRECT, INCIDENTAL, SPECIAL, EXEMPLARY, OR CONSEQUENTIAL DAMAGES (INCLUDING, BUT NOT LIMITED TO, PROCUREMENT OF SUBSTITUTE GOODS OR SERVICES; LOSS OF USE, DATA, OR PROFITS; OR BUSINESS INTERRUPTION) HOWEVER CAUSED AND ON ANY THEORY OF LIABILITY, WHETHER IN CONTRACT, STRICT LIABILITY, OR TORT (INCLUDING NEGLIGENCE OR OTHERWISE) ARISING IN ANY WAY OUT OF THE USE OF THIS SOFTWARE, EVEN IF ADVISED OF THE POSSIBILITY OF SUCH DAMAGE.

The licence and distribution terms for any publically available version or derivative of this code cannot be changed. i.e. this code cannot simply be copied and put under another distribution licence [including the GNU Public Licence.]

---

## Monotype Imaging License Agreement

- 1 Software shall mean the digitally encoded, machine readable, scalable outline data as encoded in a special format as well as the UFST Software.
- 2 You agree to accept a non-exclusive license to use the Software to reproduce and display weights, styles and versions of letters, numerals, characters and symbols (Typefaces) solely for your own customary business or personal purposes at the address stated on the registration card you return to Monotype Imaging. Under the terms of this License Agreement, you have the right to use the Fonts on up to three printers. If you need to have access to the fonts on more than three printers, you need to acquire a multi-user license agreement which can be obtained from Monotype Imaging. Monotype Imaging retains all rights, title and interest to the Software and Typefaces and no rights are granted to you other than a License to use the Software on the terms expressly set forth in this Agreement.
- 3 To protect proprietary rights of Monotype Imaging, you agree to maintain the Software and other proprietary information concerning the Typefaces in strict confidence and to establish reasonable procedures regulating access to and use of the Software and Typefaces.
- 4 You agree not to duplicate or copy the Software or Typefaces, except that you may make one backup copy. You agree that any such copy shall contain the same proprietary notices as those appearing on the original.
- 5 This License shall continue until the last use of the Software and Typefaces, unless sooner terminated. This License may be terminated by Monotype Imaging if you fail to comply with the terms of this License and such failure is not remedied within thirty (30) days after notice from Monotype Imaging. When this License expires or is terminated, you shall either return to Monotype Imaging or destroy all copies of the Software and Typefaces and documentation as requested.
- 6 You agree that you will not modify, alter, disassemble, decrypt, reverse engineer or decompile the Software.
- 7 Monotype Imaging warrants that for ninety (90) days after delivery, the Software will perform in accordance with Monotype Imaging-published specifications, and the diskette will be free from defects in material and workmanship. Monotype Imaging does not warrant that the Software is free from all bugs, errors and omissions.

The parties agree that all other warranties, expressed or implied, including warranties of fitness for a particular purpose and merchantability, are excluded.

- 8 Your exclusive remedy and the sole liability of Monotype Imaging in connection with the Software and Typefaces is repair or replacement of defective parts, upon their return to Monotype Imaging.

In no event will Monotype Imaging be liable for lost profits, lost data, or any other incidental or consequential damages, or any damages caused by abuse or misapplication of the Software and Typefaces.

- 9 Massachusetts U.S.A. law governs this Agreement.
- 10 You shall not sublicense, sell, lease, or otherwise transfer the Software and/or Typefaces without the prior written consent of Monotype Imaging.
- 11 Use, duplication or disclosure by the Government is subject to restrictions as set forth in the Rights in Technical Data and Computer Software clause at FAR 252-227-7013, subdivision (b)(3)(ii) or subparagraph (c)(1)(ii), as appropriate. Further use, duplication or disclosure is subject to restrictions applicable to restricted rights software as set forth in FAR 52.227-19 (c)(2).
- 12 You acknowledge that you have read this Agreement, understand it, and agree to be bound by its terms and conditions. Neither party shall be bound by any statement or representation not contained in this Agreement. No change in this Agreement is effective unless written and signed by properly authorized representatives of each party. By opening this diskette package, you agree to accept the terms and conditions of this Agreement.

---

## Energiebesparingsfunctie

Om het energieverbruik in de wachtstand te verlagen, wordt het apparaat geleverd met een beheerfunctie voor energiebesparing om te schakelen naar **Slaapstand** waarbij het stroomverbruik automatisch gereduceerd wordt tot een minimum nadat een ingestelde tijd is verstreken sinds het apparaat voor het laatst gebruikt is. Raadpleeg *Energiebesparingsfunctie op pagina 2-27* voor meer informatie.

## Slaapstand

Het apparaat schakelt automatisch ongeveer 1 minuut nadat het voor het laatst gebruikt is, naar de slaapstand. De tijdsperiode waarin er geen activiteiten plaatsvinden voordat de slaapstand wordt geactiveerd, kan worden verlengd. Raadpleeg de *Engelse Gebruikershandleiding* voor meer informatie.

Er zijn twee slaapstanden: Snel herstel en energiebesparing. De standaardinstelling is de energiebesparende stand.

## Modus snel herstel

Het herstellen uit de slaapstand is sneller dan bij gebruik van de energiebesparende modus. De machine herstelt automatisch en drukt af wanneer een taak gedetecteerd wordt.

## Modus energiebesparing

Maakt het mogelijk het energieverbruik nog verder terug te brengen dan met modus Snel herstel.

## Uitschakeltimer (Voor Europa)

Als de printer in slaapstand niet gebruikt wordt, wordt de stroom automatisch uitgeschakeld. De uitschakeltimer wordt gebruikt om de tijd in te stellen totdat de stroom uitgeschakeld wordt. De standaard tijdsduur voor het uitschakelen van de stroom is 3 dagen.

## Dubbelzijdig printen

Deze printer heeft dubbelzijdig printen als standaardfunctie. Bij bijvoorbeeld het afdrukken van twee originelen op een vel papier als dubbelzijdige afdruk, is het mogelijk om papierverbruik te verminderen.

Afdrukken in duplexmodus vermindert het papierverbruik en draagt bij aan het behoud van natuurlijke bronnen. Duplexmodus vermindert ook de hoeveelheid papier die verbruikt wordt, en derhalve is het een kostenbesparing. Het wordt aanbevolen machines die in staat zijn dubbelzijdig af te drukken standaard op duplexmodus te programmeren.

## Besparen bronnen - papier

Voor het behoud en beheersbaar gebruik van natuurlijke bronnen wordt aanbevolen om gerecycled en nieuw papier te gebruiken dat onder milieu-initiatieven wordt vervaardigd of voorzien is van erkende ecolabels, die voldoen aan EN 12281:2002\*1 of een vergelijkbare kwaliteitsstandaard.

Deze apparatuur ondersteunt ook afdrukken op papier van 64 g/m<sup>2</sup>. Wanneer dergelijk papier, dat minder ruwe grondstoffen bevat, gebruikt wordt, leidt dit tot meer besparingen van natuurlijke bronnen.

\*1: EN12281:2002 "Afdrukken en zakelijke papieren - Vereisten voor kopieerpapier voor droge toner-afbeeldingsprocessen"

Uw verkoop- of servicevertegenwoordiger kan informatie geven over aanbevolen papiersoorten.

## Milieuvoordelen van "Energiebeheer"

Om het stroomverbruik te verminderen is deze apparatuur uitgerust met een functie voor energiebeheer die automatisch naar de spaarstand schakelt wanneer de apparatuur gedurende een bepaalde tijd niet actief is. Hoewel het de apparatuur enige tijd vergt weer terug te keren naar modus KLAAR vanuit de spaarstand, is een significante vermindering in energieverbruik mogelijk.

Het wordt aanbevolen de machine te gebruiken met de activeringstijd voor de spaarstand in de standaardinstelling.

---

## Energy Star-programma (ENERGY STAR®)



Als bedrijf dat deelneemt aan het internationale Energy Star-programma hebben wij vastgesteld dat dit apparaat voldoet aan de standaarden zoals bepaald in het internationale Energy Star-programma.

ENERGY STAR® is een vrijwillig programma voor energie-efficiëntie met als doel het ontwikkelen en promoten van producten met een hoge energie-efficiëntie om zo het broeikaseffect te helpen voorkomen. Door ENERGY STAR®-gekwificeerde producten aan te schaffen kunnen klanten helpen de emissies van broeikasgassen te verminderen tijdens gebruik van het product en te besparen op de energiereleerde kosten.

### EN ISO 7779

Der höchste Schalldruckpegel beträgt 70 dB (A) oder weniger gemäß EN ISO 7779.

### EK1-ITB 2000

Das Gerät ist nicht für die Benutzung im unmittelbaren Gesichtsfeld am Bildschirmarbeitsplatz vorgesehen. Um störende Reflexionen am Bildschirmarbeitsplatz zu vermeiden, darf dieses Produkt nicht im unmittelbaren Gesichtsfeld platziert werden.

## Voorzorgsmaatregelen bij het gebruik van draadloze LAN (indien aanwezig)

Bij draadloze LAN kan informatie worden uitgewisseld tussen draadloze toegangspunten in plaats van via een netwerkkabel, wat het voordeel biedt dat een volledig vrije draadloze LAN-verbinding mogelijk is in een ruimte waarin radiogolven kunnen worden overgedragen.

Anderzijds kunnen de volgende problemen optreden als de beveiligingsinstellingen niet zijn geconfigureerd, omdat radiogolven door obstakels heen gaan (met inbegrip van de muren) en overall binnen een bepaald gebied komen.

### Communicatie-inhoud in het geheim bekijken

Een persoon met kwalijke bedoelingen kan opzettelijk radiogolven controleren en onbevoegd toegang krijgen tot de volgende communicatie-inhoud.

- Persoonlijke informatie met inbegrip van ID, wachtwoorden en creditcard nummers
- Inhoud van e-mailberichten

### Illegale gegevensinbraak

Een persoon met kwalijke bedoelingen kan onbevoegde toegang krijgen tot persoonlijke of bedrijfsnetwerken en de volgende illegale handelingen verrichten.

- Persoonlijke en vertrouwelijke informatie verzamelen (informatielek)
- Communicatie aangaan en zich daarbij voordoen als een bepaalde persoon en het distribueren van ongeoorloofde informatie (spoofing)
- Onderschepte communicatie aanpassen en doorsturen (vervalsing)
- Computervirussen doorgeven en gegevens en systemen vernietigen (vernietiging)

Draadloze LAN-kaarten en draadloze toegangspunten bevatten ingebouwde beveiligingsmechanismen die deze problemen aanpakken en die de kans op het optreden van deze problemen reduceren door het configureren van de beveiligingsinstellingen van de draadloze LAN-producten wanneer het product wordt gebruikt.

Het is raadzaam dat klanten hun verantwoordelijkheid nemen en hun verstand gebruiken bij het configureren van de beveiligingsinstellingen en dat ze zich ten volle bewust zijn van de problemen die kunnen optreden wanneer het product wordt gebruikt zonder het configureren van de beveiligingsinstellingen.

---

## Beperkt gebruik van dit product (indien aanwezig)

- De radiogolven die dit product uitstraalt kunnen de werking van elektrische medische apparatuur beïnvloeden. Wanneer u dit product in een medische instelling of in de nabijheid van medische apparatuur gebruikt, gebruik dit product dan volgens de instructies en voorzorgsmaatregelen die zijn geleverd door de beheerder van deze instelling of die op de medische apparatuur.
- De radiogolven die dit product uitstraalt kunnen de werking van automatische regelapparatuur beïnvloeden, met inbegrip van automatische deuren en brandalarmen. Wanneer u dit product gebruikt in de nabijheid van de automatische regelapparatuur, gebruik dit product dan volgens de instructies en voorzorgsmaatregelen die zijn aangegeven op de automatische regelapparatuur.
- Als dit product wordt gebruikt in apparaten die direct verband houden met diensten, met inbegrip van vliegtuigen, treinen, schepen, auto's of als dit product wordt gebruikt in toepassingen waarbij hoge betrouwbaarheid en functionele veiligheid zijn vereist en in apparaten die nauwkeurigheid vereisen, met inbegrip van die welke worden gebruikt voor rampenpreventie en criminaliteitspreventie en die worden gebruikt voor verschillende veiligheidsdoeleinden. Gebruik dit product dan na bestudering van het veiligheidsontwerp van het gehele systeem, met inbegrip van vaststelling van een storingsbestendig ontwerp en redundante werking voor betrouwbaarheid en veiligheidsbehoud van het gehele systeem. Dit product is niet bedoeld voor gebruik in toepassingen die een hoge betrouwbaarheid en veiligheid vereisen, met inbegrip van lucht-en ruimtevaartinstrumenten, kofferbak communicatieapparatuur, controleapparatuur voor nucleaire energie en medische apparatuur. Het besluit om dit product te gebruiken in deze toepassingen dient derhalve goed te worden overwogen en bepaald.

## Omgeving

De geschikte bedrijfsomgeving voor het apparaat is:

- Temperatuur: 10 tot 32,5 °C
- Relatieve luchtvochtigheid: 15 tot 80%

Een ongeschikte bedrijfsomgeving kan de beeldkwaliteit beïnvloeden. Vermijd bovendien de volgende locaties bij het selecteren van een locatie voor het apparaat.

- Vermijd plaatsen in de buurt van een raam of direct in het zonlicht.
- Vermijd plaatsen met trillingen.
- Vermijd plaatsen met sterke temperatuurschommelingen.
- Vermijd plaatsen met directe blootstelling aan warme of koude lucht.
- Vermijd slecht geventileerde plaatsen.

Als de vloer slecht bestand is tegen zwenkwieltjes, is het mogelijk dat de vloer beschadigd raakt wanneer het apparaat na de installatie wordt verplaatst.

Tijdens het afdrukken komen er kleine hoeveelheden ozon vrij, maar deze hoeveelheden vormen geen gezondheidsrisico. Als het apparaat echter langere tijd in een slecht geventileerde ruimte wordt gebruikt of wanneer er een zeer groot aantal kopieën wordt gemaakt, kan de geur onaangenaam worden. Een juiste omgeving voor afdrukwerk moet goed geventileerd zijn.

## Interfacekabels

**BELANGRIJK** Zorg ervoor dat u de printer uitschakelt voordat u een interfacekabel aansluit of ontkoppelt. Bescherm interfacekabels die niet worden gebruikt met behulp van de meegeleverde dop tegen statische elektrische ontlading via de interfacekabel(s) naar de interne elektronica van de printer.



**Opmerking** Gebruik beschermde interfacekabels.

---

## Waarschuwingen voor de omgang met verbruiksartikelen

Probeer onderdelen die toner bevatten, niet te verbranden. De vonken kunnen brandwonden veroorzaken.

Houd onderdelen die toner bevatten, buiten het bereik van kinderen.

Als er onverhoopt toner uit onderdelen die toner bevatten, wordt gemorst, moet u inademing of inname daarvan voorkomen, evenals contact met ogen en de huid.

- Als u toch toner inademt, gaat u naar een plaats met frisse lucht en gorgelt u met veel water. Neem bij opkomende hoest contact op met een arts.
- Als u toner binnenkrijgt, spoelt u uw mond met water en drinkt u 1 of 2 glazen water om de inhoud van uw maag te verdunnen. Neem indien nodig contact op met een arts.
- Als u toner in uw ogen krijgt, spoelt u ze grondig met water. Als uw ogen gevoelig blijven, neem dan contact op met een arts.
- Als u toner op de huid krijgt, was dan de huid met water en zeep.

Onderdelen die toner bevatten, mogen niet opengebroken of vernietigd worden.

## Overige voorzorgsmaatregelen

Lever de lege tonercontainer en de tonerafvalbak in bij uw dealer of servicevertegenwoordiger. De ingezamelde tonercontainer en tonerafvalbak worden gerecycled of verwijderd volgens de betreffende voorschriften.

Bewaar het apparaat op een plaats die niet is blootgesteld aan direct zonlicht.

Bewaar het apparaat op een plaats waar de temperatuur niet hoger wordt dan 40 °C en waar zich geen sterke schommelingen in temperatuur of vochtigheid voordoen.

Als het apparaat langere tijd niet wordt gebruikt, verwijder dan het papier uit de cassette en de multifunctionele (MF-) lade, leg het terug in de oorspronkelijke verpakking en maak deze weer dicht.

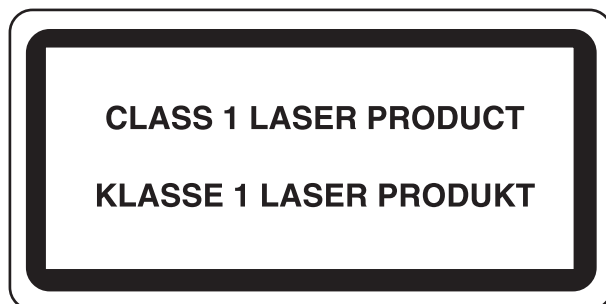
---

## Veiligheid van de laserstraal (Europa)

Laserstralen kunnen gevaarlijk zijn voor het menselijk lichaam. Om deze reden is de laserstraal in het apparaat hermetisch afgesloten binnen een beschermende behuizing en achter een externe afdekking. Bij normale bediening van het product door de gebruiker kan er geen straling uit het apparaat ontsnappen.

Dit apparaat wordt geclassificeerd als een laserproduct van Class 1 volgens IEC/EN 60825-1:2014.

Voor wat betreft CLASS 1 laserproducten, wordt informatie op het typeplaatje verstrekt.



---

## Over de gebruikershandleiding

Deze gebruikershandleiding bestaat uit de volgende hoofdstukken:

*Hoofdstuk 1 - Onderdelen van het apparaat*

In dit hoofdstuk worden de namen van de onderdelen toegelicht.

*Hoofdstuk 2 - Voorbereiding voor het gebruik*

In dit hoofdstuk worden de voorbereidingen en benodigde instellingen voor gebruik uitgelegd en de methode voor het laden van papier.

*Hoofdstuk 3 - Afdrukken*

In dit hoofdstuk wordt de methode voor het afdrukken vanaf een computer uitgelegd.

*Hoofdstuk 4 - Bedieningspaneel*

In dit hoofdstuk wordt uitgelegd hoe het bedieningspaneel gebruikt wordt.

*Hoofdstuk 5 - Onderhoud*

In dit hoofdstuk wordt het vervangen van tonercontainers en het reinigen van de printer uitgelegd.

*Hoofdstuk 6 - Problemen oplossen*




Dit hoofdstuk gaat over het oplossen van foutmeldingen, papierstoringen en andere problemen .

*Bijlage*

Dit gedeelte geeft uitleg over printerspecificaties en opties.

## Conventies

In deze handleiding worden de volgende conventies gebruikt.

Conventie	Beschrijving	Voorbeeld
<b>Cursief lettertype</b>	Wordt gebruikt om een sleutelwoord, een woordgroep of verwijzing naar aanvullende informatie te benadrukken.	Zie <i>Vervanging tonercontainer op pagina 3-2</i> voor het vervangen van de toner container.
<b>Vet</b>	Wordt gebruikt om softwareknoppen aan te duiden	Klik op <b>[OK]</b> om te beginnen met afdrukken.
<b>Vet tussen haakjes</b>	Wordt gebruikt om toetsen op het bedieningspaneel aan te duiden.	Druk op <b>[OK]</b> om verder te gaan met afdrukken.
<b>Opmerking</b>	Wordt gebruikt om aanvullende, nuttige informatie over een functie of toepassing te geven.	 <b>Opmerking</b> Raadpleeg uw netwerkbeheerder voor de netwerkadresinstellingen.
<b>Belangrijk</b>	Wordt gebruikt om belangrijke informatie te verstrekken.	<b>BELANGRIJK</b> Zorg dat het papier niet gevouwen, gekruld of beschadigd is.
<b>Voorzichtig</b>	Geeft aan wat u moet doen om lichamelijk letsel of apparaatbeschadiging te voorkomen en hoe u hiermee moet omgaan.	 <b>VOORZICHTIG</b> De fusereenheid binnenin de printer is heet. Raak de eenheid niet met uw handen aan, aangezien dit brandwonden kan veroorzaken.
<b>Waarschuwing</b>	Wordt gebruikt om gebruikers te wijzen op het gevaar van <i>lichamelijk</i> letsel.	 <b>WAARSCHUWING</b> Verwijder bij verzending van de printer de ontwikkelaar verpak deze in een plastic zak, en verzend deze gescheiden van de printer.



---

---

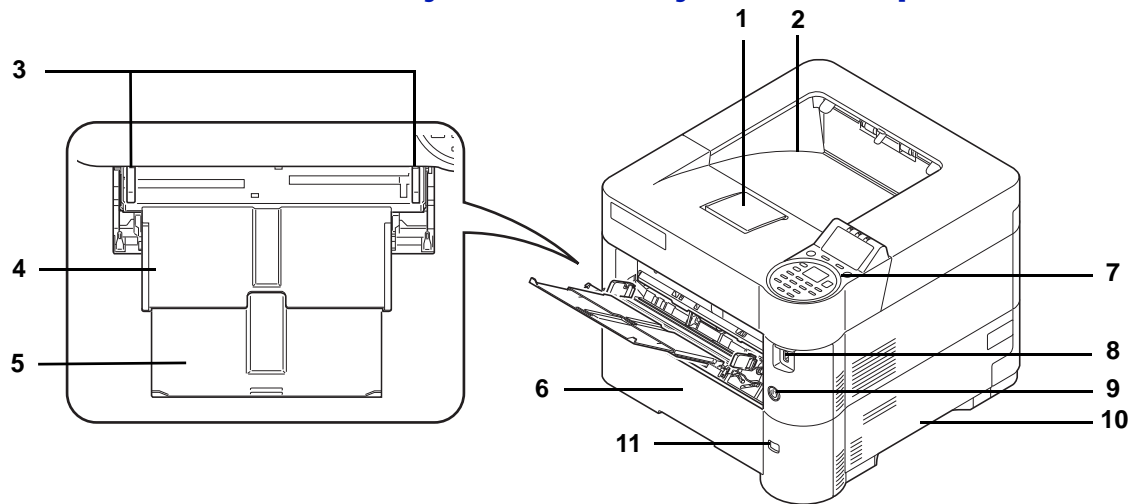
# 1 Onderdelen van het apparaat

---

Dit hoofdstuk bevat uitleg over de volgende onderwerpen:

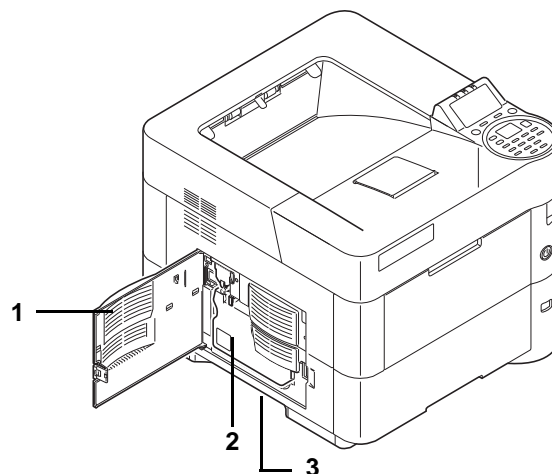
<b>Onderdelen aan de voorzijde/rechterzijde van de printer .....</b>	<b>1-2</b>
<b>Onderdelen aan de voorzijde/linkerzijde van de printer .....</b>	<b>1-2</b>
<b>Interne onderdelen.....</b>	<b>1-3</b>
<b>Onderdelen aan de achterkant van de printer.....</b>	<b>1-4</b>
<b>Bedieningspaneel .....</b>	<b>1-5</b>

## Onderdelen aan de voorzijde/rechterzijde van de printer



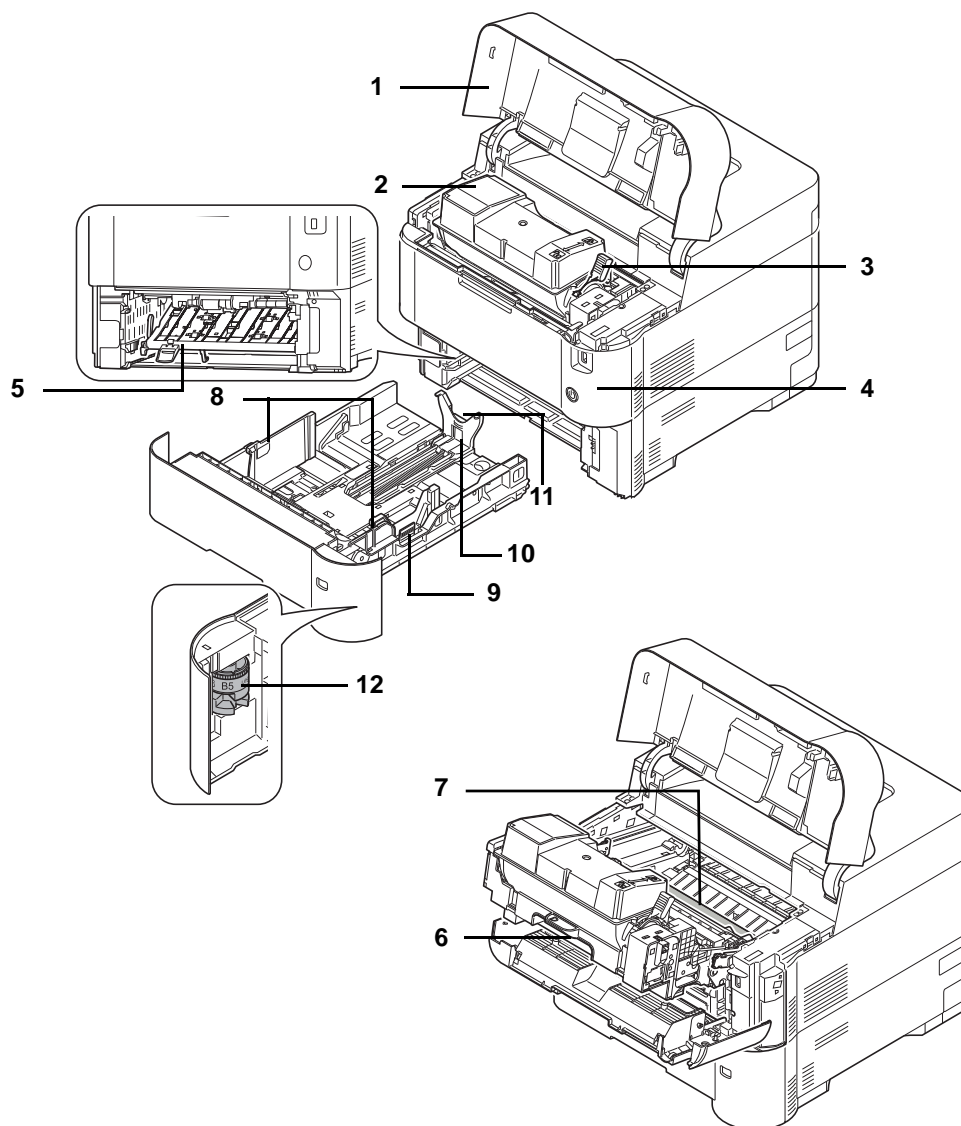
- 1 Papierstopper
- 2 Bovenlade
- 3 Papierstoring in de MF-lade
- 4 MF-lade (multifunctionele lade)
- 5 Ondersteunend deel van de multifunctionele lade
- 6 Cassette 1
- 7 Bedieningspaneel
- 8 USB-geheugenslot
- 9 Aan-/uitschakelaar
- 10 Handgrepen
- 11 Venster Papierformaat

## Onderdelen aan de voorzijde/linkerzijde van de printer



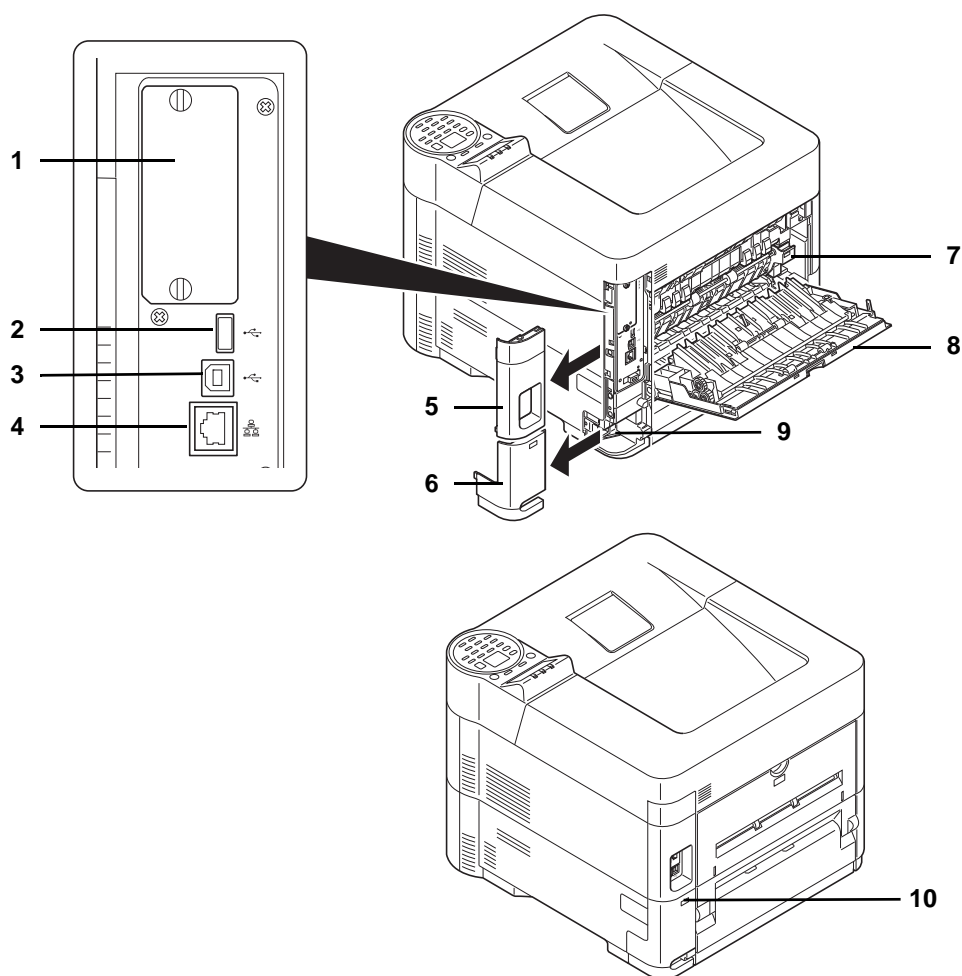
- 1 Linkerklap
- 2 Tonerafvalbak
- 3 Handgrepen

## Interne onderdelen



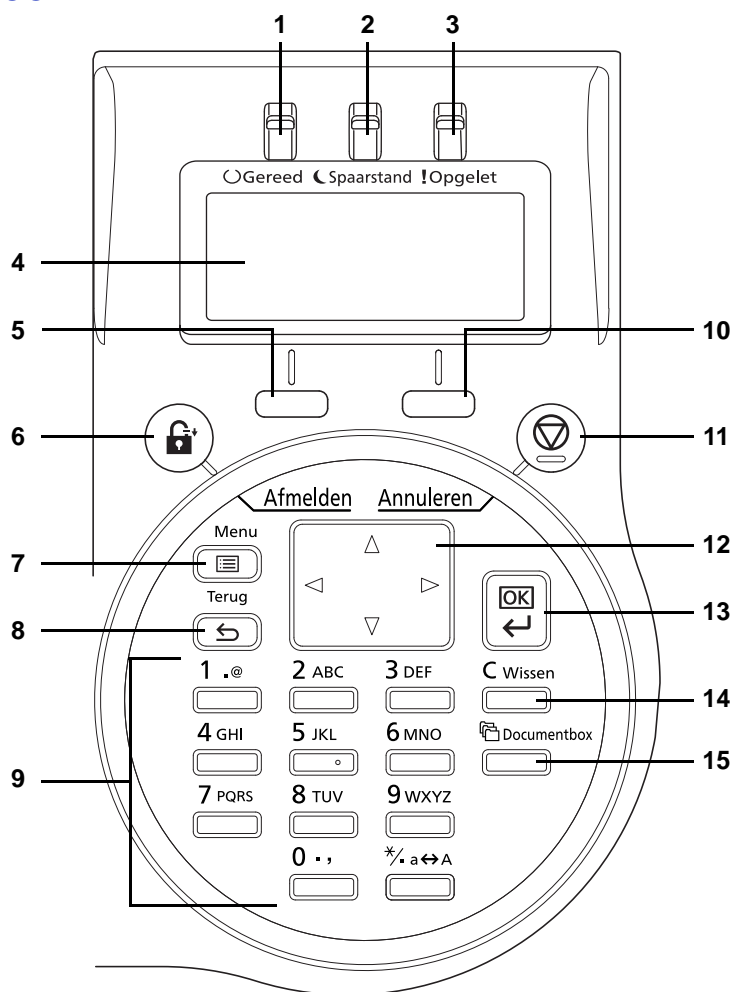
- 1 Bovenklep
- 2 Tonercontainer
- 3 Vergrendelingshendel
- 4 Voorklep
- 5 Voorklep dubbelzijdig afdrukken
- 6 Eenheid ontwikkelaar
- 7 Registratierol
- 8 Papierbreedtegeleiders
- 9 Instelmechanisme voor papierbreedte
- 10 Papierlengtegeleider
- 11 Instelmechanisme voor papierbreedte
- 12 Draaiknop Papierformaat

## Onderdelen aan de achterkant van de printer



- 1 Interfaceslot voor opties
- 2 Netwerkindicatorconnector
- 3 USB-poort (voor Card Authentication Kit)
- 4 USB-aansluiting
- 5 Klep interface
- 6 Klep netsnoeraansluiting
- 7 Fuserklep
- 8 Achterklep
- 9 Netsnoeraansluiting
- 10 Beveiligingsinrichting tegen diefstal

## Bedieningspaneel



- 1 Gereed lampje
- 2 Spaarstand lampje
- 3 Opgelet lampje
- 4 Berichtscherm
- 5 Toets [Linkerkeuzetoets]
- 6 Toets [Afmelden]
- 7 Toets [Menu]
- 8 Toets [Terug]
- 9 Cijfertoetsen
- 10 Toets [Rechterkeuzetoets]
- 11 Toets [Annuleren]
- 12 Pijltjestoetsen
- 13 Toets [OK]
- 14 Toets [Wissen]
- 15 Toets [Documentbox]



## 2 Voorbereiding voor het gebruik

---

Dit hoofdstuk bevat uitleg over de volgende onderwerpen:

<b>Netwerkinterfaceparameters wijzigen</b> .....	<b>2-2</b>
<b>Een statuspagina afdrukken</b> .....	<b>2-7</b>
<b>Software installeren</b> .....	<b>2-8</b>
<b>Status Monitor</b> .....	<b>2-16</b>
<b>Command Center RX</b> .....	<b>2-20</b>
<b>Aan- en uitzetten</b> .....	<b>2-26</b>
<b>Energiebesparingfunctie</b> .....	<b>2-27</b>
<b>Papier plaatsen</b> .....	<b>2-29</b>



## Netwerkinterfaceparameters wijzigen


Deze printer ondersteunt TCP/IP (IPv4), TCP/IP (IPv6), IPP, SSL server en de IPSec-protocollen en Beveiligingsniveau.

In de onderstaande tabel staan de benodigde items voor elk van de instellingen.

Configureer de netwerkparameters van de printer zoals nodig voor uw PC en uw netwerkomgeving.


Menu	Submenu			Instelling		
Netwerk	Inst.bdr. netwk.	TCP/IP instel.	TCP/IP	Aan/Uit		
			IPv4-instelling	DHCP	Aan/Uit	
				Auto-IP	Aan/Uit	
				IP-adres	IP-adres	
				Subnetmasker	IP-adres	
				Default Gateway	IP-adres	
			IPv6-instelling	IPv6-instelling	Aan/Uit	
				Handm. instell.	IP-adres	IP-adres
					Lengte prefix	0-128
					Default Gateway	IP-adres
		RA(Stateless)		Aan/Uit		
		DHCPv6	Aan/Uit			
		LAN-interface			Auto/10BASE-Half/ 10BASE-Full/ 100BASE-Half/ 100BASE-Full/ 1000BASE-T	
	Protocol- instellingen	Bonjour	Uit/Aan	Aan/Uit		
		IPSec	Uit/Aan	Aan/Uit		
		NetBEUI	Uit/Aan	Aan/Uit		
		SNMPv3	Uit/Aan	Aan/Uit		
		FTP (Server)	Uit/Aan	Aan/Uit		
		SNMP	Uit/Aan	Aan/Uit		
		SMTP	Uit/Aan	Aan/Uit		
POP3		Uit/Aan	Aan/Uit			
Raw-poort		Uit/Aan	Aan/Uit			
LPD		Uit/Aan	Aan/Uit			
		IPP	Uit/Aan	Aan/Uit		
		Poortnummer	1 - 32767			
IPP via SSL	Uit/Aan	Aan/Uit				

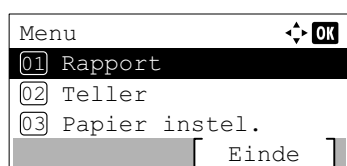
Menu	Submenu			Instelling	
Netwerk	Protocol-instellingen	HTTP	Uit/Aan		Aan/Uit
		HTTPS	Uit/Aan		Aan/Uit
		LDAP	Uit/Aan		Aan/Uit
		ThinPrint	Uit/Aan		Aan/Uit
			Poortnummer		1 - 32767
			ThinPrint viaSSL		Aan/Uit
		WSD-afdruk	Uit/Aan		Aan/Uit
		EnhancedWSD (SSL)	Uit/Aan		Aan/Uit
	Enhanced WSD	Uit/Aan		Aan/Uit	
Netw.opn.opstart				Ja/Nee	
Beveiliging	Netw. beveilig.	SSL-instelling	SSL	Uit/Aan	Aan/Uit

 **Opmerking** Wanneer de netwerkinstellingen gewijzigd zijn, moet de netwerkkaart van het apparaat opnieuw opgestart worden. Dit moet om de instellingen van kracht te maken. Raadpleeg de *Engelse Gebruikershandleiding* voor meer informatie.

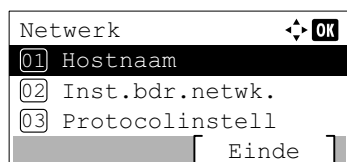
## Netwerkinstellingen

Dit deel legt de instellingen uit voor gebruik van DHCP of wanneer een IP-adres ingevoerd wordt met TCP (IPv4) geselecteerd. Raadpleeg de *Engelse Gebruikershandleiding* voor meer informatie over de instellingen. Raadpleeg *Het menuselectiesysteem gebruiken op pagina 4-7* voor informatie over gebruik van het menuselectiesysteem.

 **Opmerking** Controleer bij het handmatig invoeren van een IP-adres het IP-adres, Subnetmasker en Default Gateway bij de systeembeheerder.

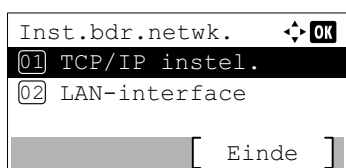


- 1 Druk, wanneer de printer Gereed om te printen., Even wachten aub. of Wordt verwerkt. aangeeft, op **[Menu]**. Selectiemenu Modus wordt weergegeven.



- 2 Druk op  $\Delta$  of  $\nabla$  om **Netwerk** te selecteren.
- 3 Druk op **[OK]**. Menu **Netwerk** verschijnt.
- 4 Druk op  $\Delta$  of  $\nabla$  om **Inst.bdr. Netwk.** te kiezen.

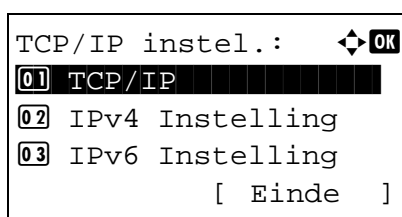
- 5 Druk op **[OK]**. Het menu `Inst.bdr.netwk.` verschijnt.



## Controleren of TCP/IP ingeschakeld is

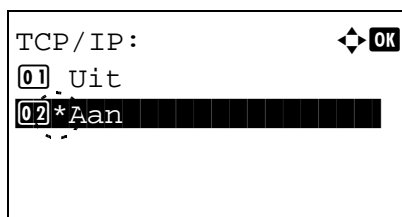
Dit is een uitleg voor het instellen van IPv4, maar TCP/IP moet ook aan zijn bij het instellen voor IPv6.

- 6 Selecteer `TCP/IP-instel.` en druk op **[OK]**. Menu `TCP/IP instel.` verschijnt.



- 7 Druk op  $\Delta$  of  $\nabla$  om `TCP/IP` te selecteren.

- 8 Druk op **[OK]**. Menu `TCP/IP` verschijnt.

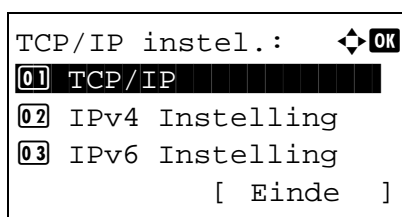


- 9 Controleer of `Aan` geselecteerd is. Als `Uit` geselecteerd is, druk dan op  $\Delta$  of  $\nabla$  om `Aan` te selecteren.



**Opmerking** Er wordt "\*" weergegeven voor de instelling die geselecteerd is.

- 10 Druk op **[OK]**. De `TCP/IP`-instellingen worden ingesteld en menu `TCP/IP instel.` verschijnt opnieuw.

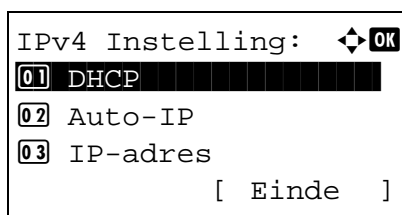


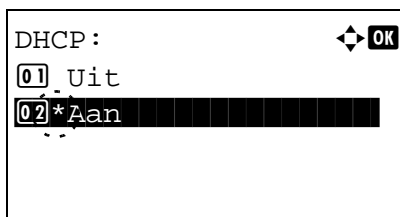
## DHCP in- of uitschakelen

Selecteer `Aan` wanneer een DHCP-server gebruikt wordt om automatisch een IP-adres te verkrijgen. Selecteer `Uit` om een IP-adres in te geven.

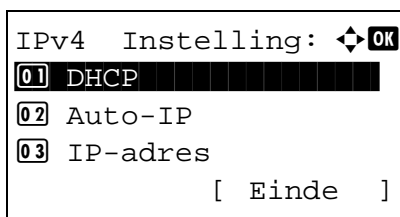
- 11 Druk op  $\Delta$  of  $\nabla$  om `IPv4 Instelling` te selecteren.

- 12 Druk op **[OK]**. Menu `IPv4 Instelling` verschijnt.





- 13 Druk op  $\Delta$  of  $\nabla$  om DHCP te selecteren.
- 14 Druk op [OK]. Venster DHCP verschijnt.



- 15 Druk op  $\Delta$  of  $\nabla$  om Uit of Aan te selecteren.
- 16 Druk op [OK]. De DHCP-instelling wordt ingesteld en menu IPv4 Instelling verschijnt opnieuw.

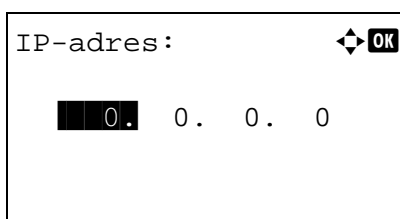


**Opmerking** DHCP wordt ingeschakeld wanneer Aan geselecteerd is. Druk op [Menu] om selectiemenu Modus te verlaten.

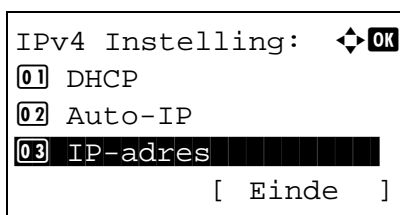
Wanneer Uit ingesteld is, ga dan verder met het IP-adres ingeven.

## Ingeven van het IP-adres

Als DHCP ingesteld is op Uit, geef dan het IP-adres handmatig in.



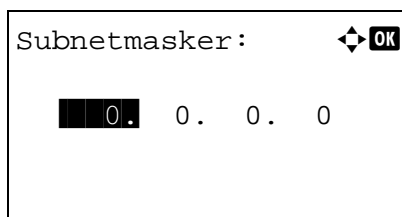
- 17 Druk op  $\Delta$  of  $\nabla$  om IP-adres te selecteren.
- 18 Druk op [OK]. Menu IP-adres verschijnt.



- 19 Gebruik de cijfertoetsen of  $\Delta$  of  $\nabla$  om het IP-adres in te voeren.  
Er kunnen waarden tussen 000 en 255 ingesteld worden.  
Verhoog of verlaag de cijfers door op  $\Delta$  of  $\nabla$  te drukken.  
Gebruik  $\triangleleft$  en  $\triangleright$  om de positie waarop ingevoerd wordt, te wijzigen; de actieve positie wordt benadrukt.
- 20 Druk op [OK]. Het IP-adres wordt opgeslagen en menu IPv4 Instelling verschijnt opnieuw.

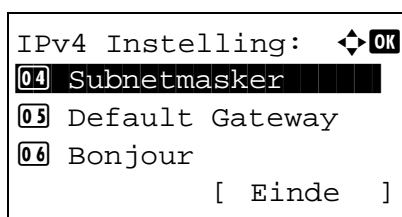
## Ingeven van het subnetmasker

Als DHCP ingesteld is op `uit`, geef het subnetmasker dan handmatig in.



21 Druk op  $\Delta$  of  $\nabla$  om `Subnetmasker` te selecteren.

22 Druk op **[OK]**. Menu `Subnetmasker` verschijnt.



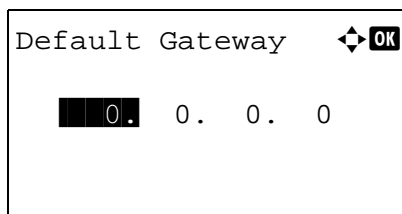
23 Gebruik de cijfertoetsen of  $\Delta$  of  $\nabla$  om het subnetmasker in te voeren. Er kunnen waarden tussen 000 en 255 ingesteld worden.

De invoermethode is gelijk aan die voor het IP-adres.

24 Druk op **[OK]**. De instelling voor het subnetmasker wordt opgeslagen en menu `IPv4 Instelling` verschijnt opnieuw.

## Ingeven van de Default Gateway

Als DHCP ingesteld is op `uit`, geef de Default Gateway dan handmatig in.



25 Druk op  $\Delta$  of  $\nabla$  om `Default Gateway` te selecteren.

26 Druk op **[OK]**. Menu `Default Gateway` verschijnt.

27 Gebruik de cijfertoetsen of  $\Delta$  of  $\nabla$  om de default gateway in te voeren.

Er kunnen waarden tussen 000 en 255 ingesteld worden.

De invoermethode is gelijk aan die voor het IP-adres.

28 Druk op **[OK]**. De default gateway wordt opgeslagen en menu `IPv4 Instelling` verschijnt opnieuw.

Hiermee worden de netwerkinstellingen afgerond. Druk op **[Menu]** om selectiemenu `Modus` te verlaten.



**Opmerking** Wanneer de netwerkinstellingen gewijzigd zijn, moet de netwerkkaart van het apparaat opnieuw opgestart worden. Dit moet om de instellingen van kracht te maken. Raadpleeg de *Engelse Gebruikershandleiding* voor meer informatie.

## Een statuspagina afdrukken

Druk, als u klaar bent met de netwerkinstellingen, een statuspagina af. Met de statuspagina kunt u verschillende informatiegegevens bevestigen, waaronder netwerkadressen en netwerkprotocollen.

Om een statuspagina af te drukken, selecteer *Druk rapport af* in het menu *Rapport* en selecteer vervolgens *Statuspagina*. Raadpleeg de *Engelse Gebruikershandleiding* voor meer informatie.

## Software installeren

Installeer de benodigde software op uw pc van de bijgeleverde DVD (*Product Library*) als u de printerfunctie van dit apparaat wilt gebruiken op uw pc.

### Software

U kunt één van de installatiemethoden **Snel installeren** of **Aangepast installeren** selecteren. **Snel installeren** is de standaard installatiemethode. Gebruik, om componenten te installeren die niet geïnstalleerd kunnen worden met **Snel installeren**, **Aangepast installeren**.

Voor meer informatie over Aangepast installeren, raadpleeg *Aangepast installeren op pagina 2-10*.

Software	Beschrijving	Snel installeren
KX DRIVER	Met dit stuurprogramma kunt u bestanden op een computer laten afdrukken door het systeem. Elk printerstuurprogramma ondersteunt meerdere talen voor pagina-omschrijvingen (PCL, XL, KPD, etc.). Dit printerstuurprogramma biedt u de mogelijkheid om van alle functies van het apparaat gebruik te maken. Gebruik dit stuurprogramma om PDF-bestanden aan te maken.	○
KX XPS DRIVER	Dit printerstuurprogramma ondersteunt het XPS-formaat (XML papierspecificatie) zoals ontwikkeld door Microsoft Corporation.	—
KPDL mini-driver/PCL mini-driver	Dit is een Microsoft MiniDriver die PCL en KPDL ondersteunt. Er zijn enkele beperkingen in de functies en optionele functies van het systeem die met dit stuurprogramma gebruikt kunnen worden.	—
KYOCERA Net Viewer	Dit is een hulpmiddel waarmee het mogelijk is het systeem in het netwerk te monitoren.	—
Status Monitor	Dit is een hulpprogramma dat de status van de printer controleert en voorziet in een doorlopende rapportfunctie.	○
KYOCERA Net Direct Print	Dit maakt het mogelijk een PDF-bestand af te drukken zonder Adobe Acrobat/Reader te starten.	—
FONTS	Dit zijn de lettertypen die het mogelijk maken de in het systeem ingebouwde lettertypen te gebruiken in een softwaretoepassing.	○



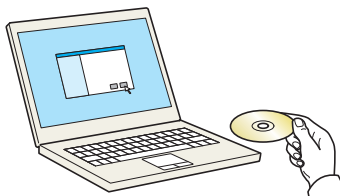
#### Opmerking

- De installatie op Windows moet worden uitgevoerd door een gebruiker is aangemeld met beheerdersbevoegdheden.
- KX XPS DRIVER kan niet geïnstalleerd worden op Windows XP.

## Het printerstuurprogramma onder Windows installeren

### Snel installeren

De onderstaande procedure is een voorbeeld voor het installeren van de software onder Windows 8.1 met **Snel installeren**. Voor meer informatie over Aangepast installeren, raadpleeg *Aangepast installeren op pagina 2-10*.



- 1 Plaats de Schijf met *Product Library*.



**Opmerking** De installatie op Windows moet worden uitgevoerd door een gebruiker die is aangemeld met beheerdersbevoegdheden.

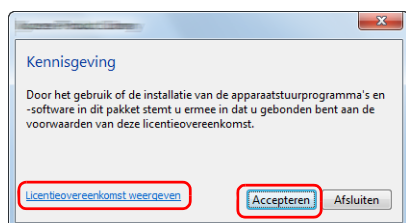
Als dialoogvenster **Wizard Nieuwe hardware gevonden** verschijnt, selecteer dan **Annuleren**.

Als het venster automatisch afspelen verschijnt, klikt u op **Voer setup.exe uit**.

Als het venster gebruikersaccountbeheer verschijnt, klikt u op **Ja (Toestaan)**.

- 2 Klik op **Licentieovereenkomst weergeven** en lees de licentieovereenkomst.

Kies **Accepteren**.



- 3 Selecteer tabblad **Snel installeren**.

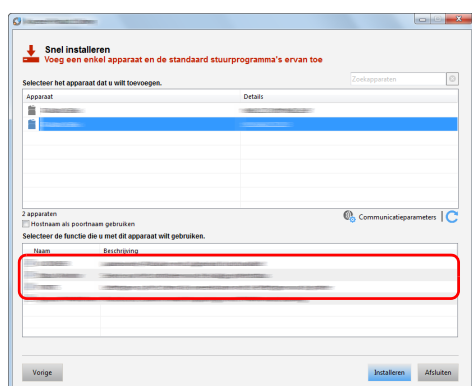
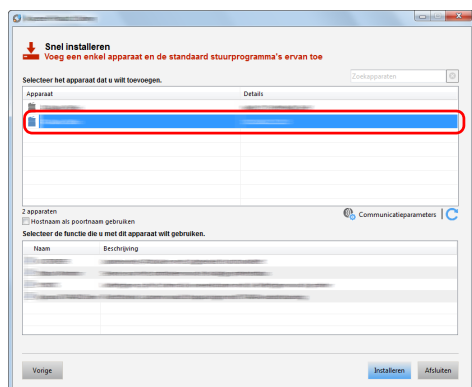
- 4 Selecteer het te installeren apparaat.

U kunt ook **Hostnaam als poortnaam gebruiken** kiezen en de hostnaam van de standaard TCP/IP-poort instellen. (Een USB-verbinding kan niet worden gebruikt.)

**BELANGRIJK** Als Wi-Fi of Wi-Fi Direct is ingeschakeld, dan moet u het IP-adres voor de poortnaam opgeven. De installatie kan mislukken als de hostnaam is opgegeven.



**Opmerking** Het apparaat kan niet worden gedetecteerd, tenzij het is ingeschakeld. Als de computer er niet in slaagt om het apparaat te detecteren, controleer dan of het is aangesloten op de computer via een netwerk of USB-kabel en dat deze is ingeschakeld en klik op **C** (Vernieuwen).



- 5 Selecteer de functies die u wilt gebruiken met dit apparaat.

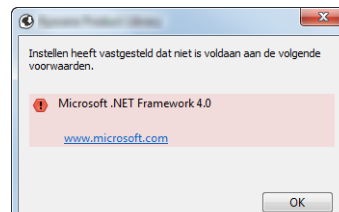


6 Klik op **Installeren**.



**Opmerking** Als venster Windows Beveiliging verschijnt, kies dan voor **Deze software toch installeren**.

Om Status Monitor te installeren, is het noodzakelijk om Microsoft .NET Framework 4.0 vooraf te hebben geïnstalleerd.



7 Voltooi de installatie.

Als **Uw software is gebruiksklaar** verschijnt, dan kunt u de software gebruiken. Om een testpagina af te drukken, vink het selectievakje **Een testpagina afdrukken** aan en selecteer het apparaat.

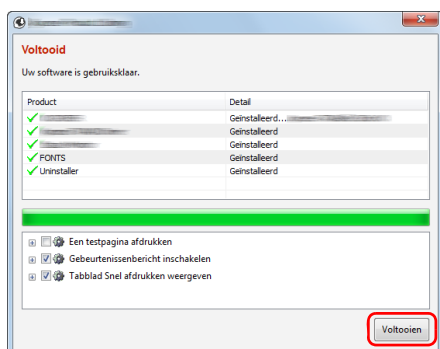
Klik op **Voltoeien** om de wizard af te sluiten.



**Opmerking** Als u **Apparaatinstellingen** in Windows XP hebt geselecteerd, wordt het dialoogvenster voor het instellen van het apparaat weergegeven na op **Voltoeien** te hebben geklikt. Configureer de instellingen voor opties die op de machine zijn geïnstalleerd. Apparaatinstellingen kunnen worden geconfigureerd nadat de installatie is voltooid.

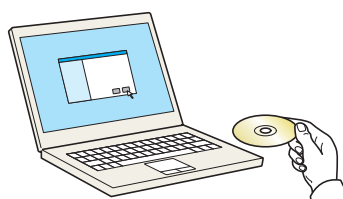
Raadpleeg voor meer informatie de *Printer Driver User Guide*.

Als het bericht systeem herstarten verschijnt, herstart dan de computer door de aanwijzingen op het scherm op te volgen. Zo wordt de installatie van het printerstuurprogramma voltooid.



## Aangepast installeren

De onderstaande procedure is een voorbeeld voor het installeren van de software onder Windows 8.1 met **Aangepast installeren**.



1 Plaats de Schijf met *Product Library*.



**Opmerking** De installatie op Windows moet worden uitgevoerd door een gebruiker die is aangemeld met beheerdersbevoegdheden.

Als dialoogvenster **Wizard Nieuwe hardware gevonden** verschijnt, selecteer dan **Annuleren**.

Als het venster automatisch afspelen verschijnt, klikt u op **Voer setup.exe uit**.

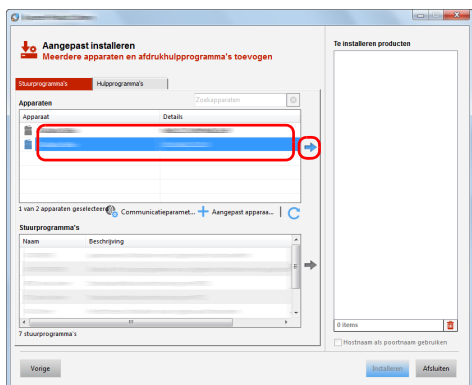
Als het venster gebruikersaccountbeheer verschijnt, klikt u op **Ja (Toestaan)**.

2 Klik op **Licentieovereenkomst weergeven** en lees de licentieovereenkomst.

Kies **Accepteren**.




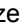
3 Selecteer tabblad **Aangepast installeren**.



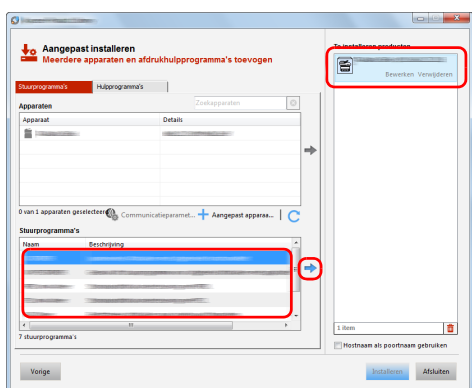
- 4 Selecteer het te installeren apparaat en klik op de pijltoets om het te verplaatsen naar de lijst **Te installeren producten**.

**BELANGRIJK** Als Wi-Fi of Wi-Fi Direct is ingeschakeld, dan moet u het IP-adres voor de poortnaam opgeven.

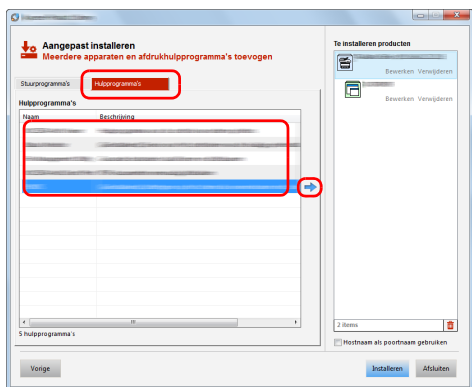
De installatie kan mislukken als de hostnaam is opgegeven.

 **Opmerking** Het apparaat kan niet worden gedetecteerd, tenzij het is ingeschakeld. Als de computer er niet in slaagt om het apparaat te detecteren, controleer dan of het is aangesloten op de computer via een netwerk of USB-kabel en dat deze is ingeschakeld en klik op  (Vernieuwen).

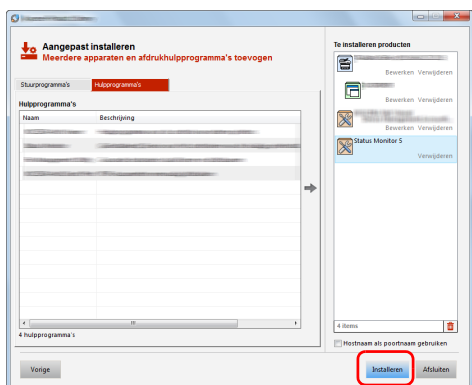
Als het gewenste apparaat niet wordt weergegeven, druk dan op **Aangepast apparaat toevoegen** om het apparaat rechtstreeks te selecteren.




- 5 Selecteer het te installeren stuurprogramma en klik op de pijltoets om het te verplaatsen naar de lijst **Te installeren producten**.

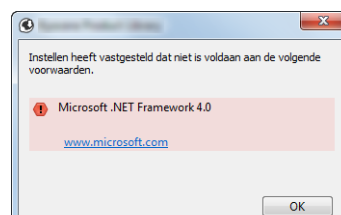


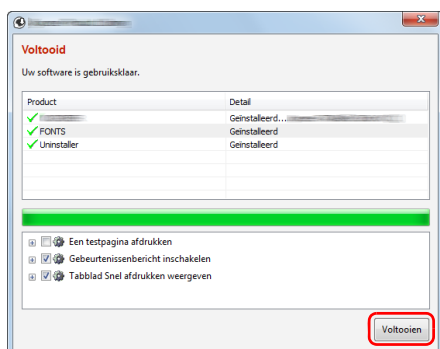
- 6 Klik op tabblad **Hulpprogramma** en kies het te installeren hulpprogramma.



- 7 Klik op **Installeren**.

 **Opmerking** Om Status Monitor te installeren, is het noodzakelijk om Microsoft .NET Framework 4.0 vooraf te hebben geïnstalleerd.





## 8 Voltooi de installatie.

Als **Uw software is gebruiksklaar** verschijnt, dan kunt u de software gebruiken. Om een testpagina af te drukken, vink het selectievakje **Een testpagina afdrukken** aan en selecteer het apparaat.

Klik op **Voltoeien** om de wizard af te sluiten.



**Opmerking** Als u **Apparaatinstellingen** in Windows XP hebt geselecteerd, wordt het dialoogvenster voor het instellen van het apparaat weergegeven na op **Voltoeien** te hebben geklikt. Configureer de instellingen voor opties die op de machine zijn geïnstalleerd. Apparaatinstellingen kunnen worden geconfigureerd nadat de installatie is voltooid.

Raadpleeg voor meer informatie de *Printer Driver User Guide*.

Als het bericht systeem herstarten verschijnt, herstart dan de computer door de aanwijzingen op het scherm op te volgen. Zo wordt de installatie van het printerstuurprogramma voltooid.

## Software verwijderen

Voer de volgende procedure uit om de software van uw computer te verwijderen.

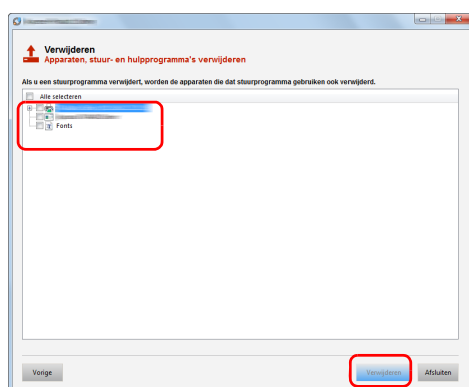
**Opmerking** De installatie onder Windows moet worden uitgevoerd door een gebruiker is aangemeld met beheerdersbevoegdheden.

- 1 Klik op **Zoeken** in charms, en voer **Verwijder Kyocera Product Library** in het zoekvak in. Kies **Verwijder Kyocera Product Library** uit de zoeklijst.



**Opmerking** In Windows 7, klik op de knop **Start** in Windows en selecteer vervolgens **Alle programma's**, **Kyocera** en **Verwijder Kyocera Product Library** om de wizard voor verwijderen te starten.

- 2 Plaats een vinkje in het vakje van de software die moet worden verwijderd.  
Kies **Verwijderen**.



- 3 Als het bericht systeem herstarten verschijnt, herstart dan de computer door de aanwijzingen op het scherm op te volgen. Hiermee is de procedure voor het verwijderen van de software voltooid.



**Opmerking** De software kan ook worden verwijderd met behulp van de Schijf met *Product Library*. In het installatiescherm *Product Library*, klik op **Installatie verwijderen**, en volg de instructies op het scherm om de software te verwijderen.

## Het printerstuurprogramma installeren op Macintosh computer

De afdrukfunctie van de printer kan worden benut door een Macintosh computer.

Hier volgt een uitleg voor installatie in MAC OSX 10.9.

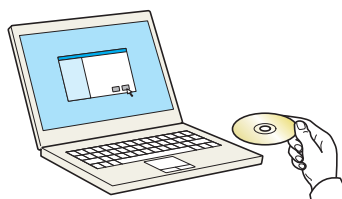


**Opmerking** Het installeren onder MAC OS moet worden gedaan door een gebruiker die zich heeft aangemeld met beheerdersbevoegdheden.

Wanneer u afdrukt vanaf een Macintosh-computer, moet de emulatiemodus het apparaat worden ingesteld op **KPDL** of **KPDL(Auto)**. Raadpleeg de *Engelse Gebruikershandleiding* voor meer informatie.

Bij verbinding via Bonjour, activeer Bonjour via de netwerkinstellingen van het apparaat. Raadpleeg *Engelse Gebruikershandleiding* voor meer informatie.

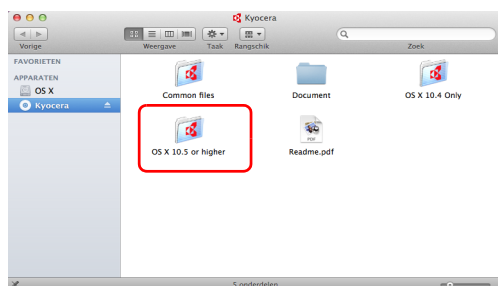
Voer in het scherm Verificatie de naam en het wachtwoord in die worden gebruikt voor het besturingssysteem.



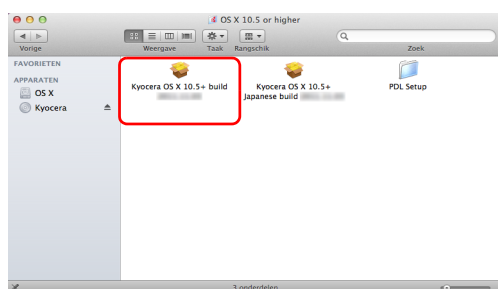
1 Plaats de Schijf met *Product Library*.

2 Dubbelklik op het **Kyocera** pictogram.

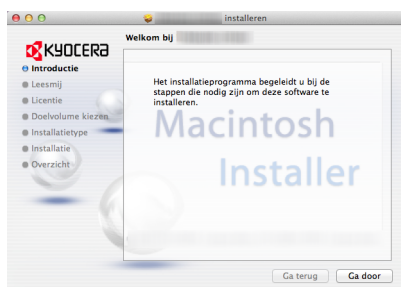
3 Dubbelklik op **OS X 10.5 or higher**.



4 Dubbelklik op **Kyocera OS X x.x**.



5 Het installatieprogramma van de printerdriver start.



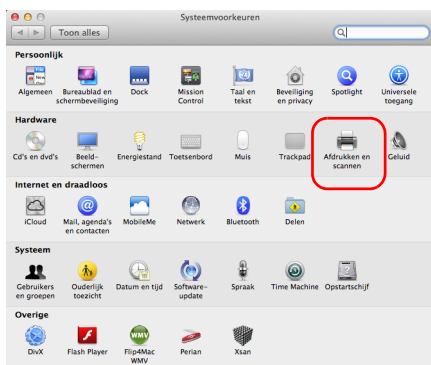
- 6 Installeer het printerstuurprogramma zoals aangegeven door de instructies in de installatiesoftware.

Hiermee is de installatie van de printerdriver voltooid.

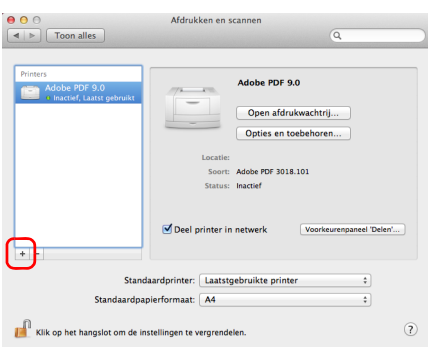
Bij gebruik van een USB-aansluiting, wordt het apparaat automatisch herkend en verbonden.

Indien een IP-verbinding wordt gebruikt, zijn de onderstaande instellingen vereist.

- 7 Open Systeemvoorkeuren en kies **Afdrukken en scannen**.



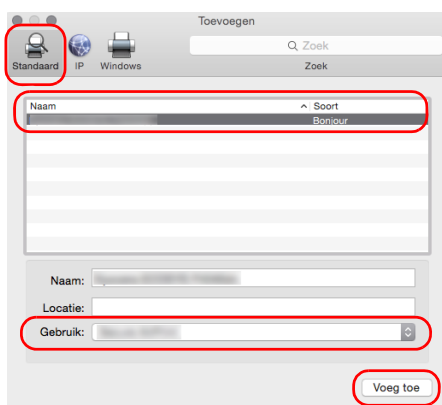
- 8 Klik op het plus-symbool (+) om het geïnstalleerde printerstuurprogramma toe te voegen.



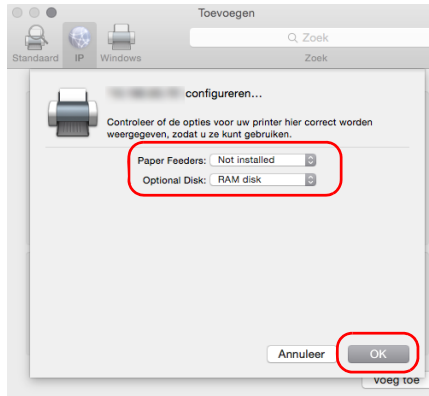
- 9 Kies **Standaard** en klik op het item in het veld **Naam**.

Selecteer het stuurprogramma in **Druk af via** en klik op **Voeg toe**.

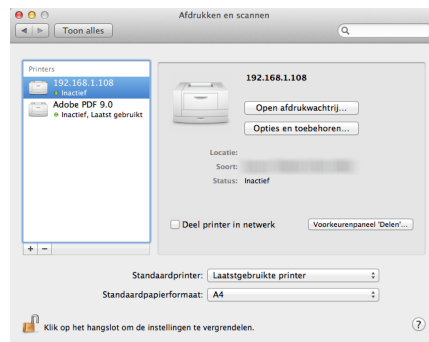
**Opmerking** Bij gebruik van een IP-verbinding, klik op het **IP**-icoon voor een IP-verbinding en voer vervolgens het IP-adres en de naam van de printer in. Het ingevoerde **Adres** verschijnt automatisch in het veld **Naam**. Wijzig deze waarde indien nodig.



10 Selecteer de beschikbare opties voor het apparaat en klik op **OK**.




11 De geselecteerde printer wordt toegevoegd.



## Status Monitor

De Status Monitor bewaakt de status van de printer en voorziet in een doorlopende rapportfunctie.

-  **Opmerking** Als u Status Monitor activeert, moet u het volgende controleren.
- KX Driver is geïnstalleerd.
  - Hetzij Enhanced WSD of EnhancedWSD (SSL) zijn ingesteld op Aan in de *Engelse Gebruikershandleiding*.

## Toegang tot de Status Monitor

De Status Monitor start ook op wanneer het afdrukken wordt gestart.

## Verlaten van de Status Monitor

Gebruik een van onderstaande methodes voor het verlaten van de Status Monitor.

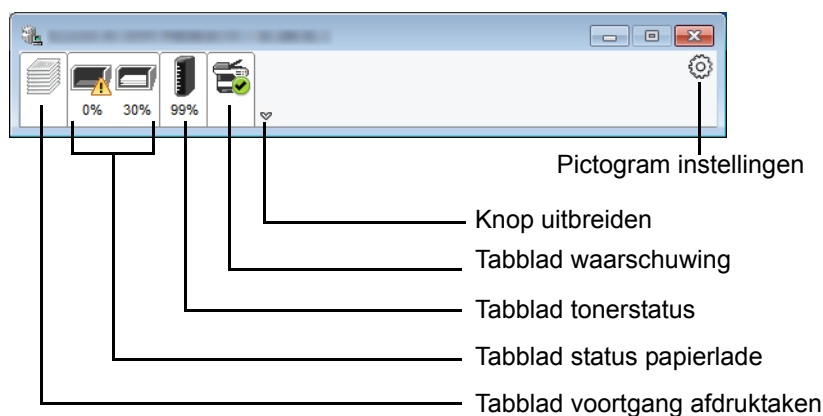
- Handmatig verlaten:  
Klik op het pictogram instellingen en kies **Afsluiten** in het menu, om de Status Monitor te verlaten.
- Automatisch verlaten:  
De Status Monitor sluit automatisch na 7 minuten als deze niet wordt gebruikt.

## Schermoverzicht Status Monitor

Het schermoverzicht van de Status Monitor is als volgt.

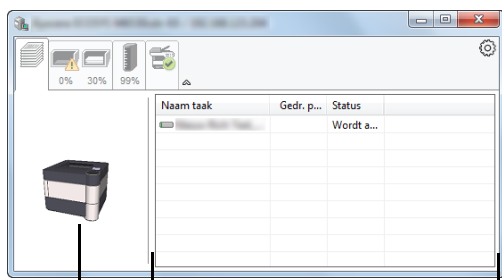
### Sneloverzicht printerstatus

De status van de printer wordt met pictogrammen weergegeven. Gedetailleerde informatie wordt weergegeven door te klikken op de knop Uitbreiden.



Gedetailleerde informatie wordt weergegeven door te klikken op elk tabblad pictogram.

## Tabblad voortgang afdruktaken



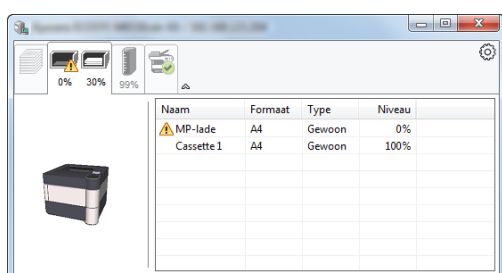
Pictogram status

Takenlijst

De status van de afdruktaken wordt weergegeven.

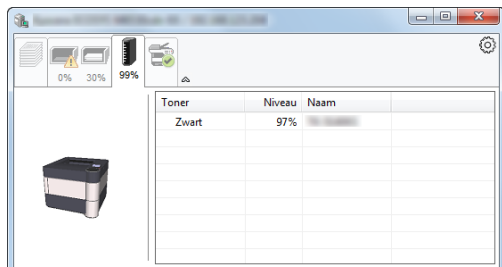
Selecteer een taak uit de lijst via het weergegeven menu en klik met de rechtermuisknop om te annuleren.

## Tabblad status papierlade



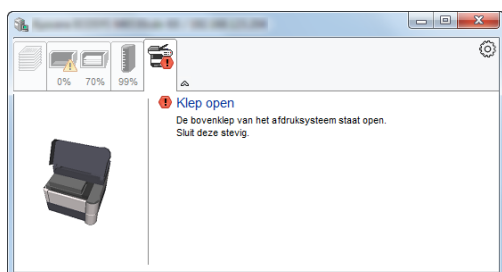
Informatie over het papier in de printer en de hoeveelheid resterend papier wordt getoond.

## Tabblad tonerstatus



De resterende hoeveelheid toner wordt weergegeven.

## Tabblad waarschuwing

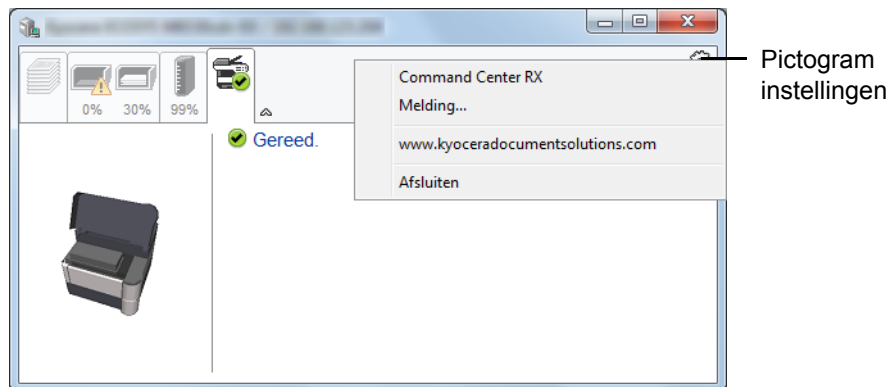


Als een fout optreedt, wordt een bericht weergegeven met een 3D-beeldweergave en een bericht.



## Status Monitor snelmenu

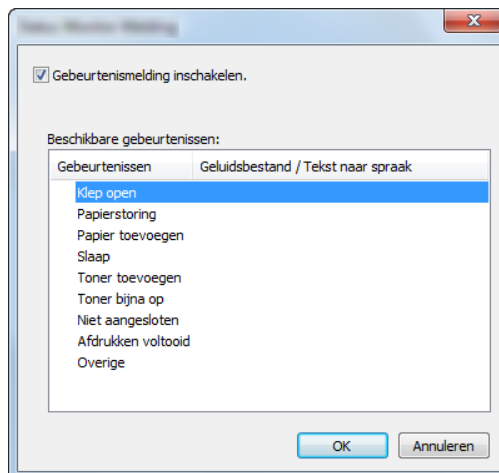
Het volgende menu wordt weergegeven als op de pictogram instellingen wordt geklikt.



- **Command Center RX**  
Als de printer met een TCP/IP-netwerk is verbonden en een eigen IP-adres heeft, gebruikt u een webbrowser om naar het Command Center RX te gaan om de netwerkinstellingen te wijzigen of bevestigen. Raadpleeg voor meer informatie de *Command Center RX User Guide*.  
Dit menu wordt niet weergegeven bij gebruik van een USB-verbinding.
- **Melding...**  
Hiermee kan de weergave van de Status Monitor worden ingesteld. Raadpleeg voor meer informatie de *Status Monitor instellingen kennisgeving op pagina 2-19*.
- **www.kyoceradocumentsolutions.com**  
Open onze website.
- **Afsluiten**  
Hiermee verlaat u de Status Monitor.

## Status Monitor instellingen kennisgeving

De Status Monitor instellingen en gedetailleerde lijst gebeurtenissen worden weergegeven.



Selecteer of kennisgeving al dan niet moet worden uitgevoerd als er een fout in de lijst gebeurtenissen optreedt.

### 1 Kies **Gebeurtenismelding inschakelen**.

Als deze instelling is ingesteld op Uit, dan wordt de Status Monitor niet gestart, ook niet als het afdrukken wordt uitgevoerd.

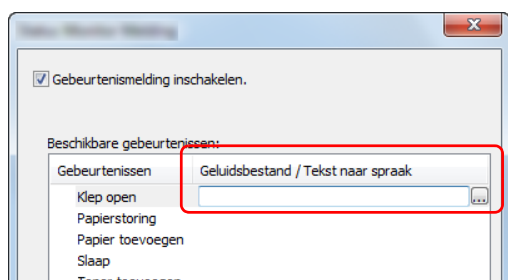
### 2 Selecteer een gebeurtenis die gebruikt moet worden met de optie tekst naar spraak in **Beschikbare gebeurtenissen**.

### 3 Klik op de kolom **Geluidsbestand / Tekst naar spraak**.

Klik op de knop Bladeren (...) om de gebeurtenis te melden met een geluidsbestand.




**Opmerking** Het beschikbare bestandsformaat is WAV.



Bij het aanpassen van het luidop voor te lezen bericht op het scherm, moet u de tekst in het tekstvak typen.

## Command Center RX

Als het apparaat is aangesloten op het netwerk, kunt u verschillende instellingen configureren met Command Center RX. In dit hoofdstuk worden instructies gegeven voor de toegang tot Command Center RX en het wijzigen van de beveiligingsinstellingen en hostnaam. Voor meer informatie over Command Center RX, raadpleeg de *Command Center RX User Guide*.

 **Opmerking** Voer de Gebruikersnaam en het Wachtwoord in om toegang te hebben tot alle functies van de Command Center RX pagina's, en klik op **Aanmelden**. Door het vooraf ingestelde wachtwoord van de systeembeheerder in te voeren, kan de gebruiker alle pagina's openen, inclusief Documentbox en Instellingen in het navigatiemenu. De standaard fabrieksinstelling voor de standaardgebruiker met de bevoegdheden voor systeembeheerder wordt hieronder getoond.

Aanmeldingsgebruikersnaam: **Admin**

Aanmeldingswachtwoord: **Admin**

\* Er wordt onderscheid gemaakt tussen hoofdletters en kleine letters (hoofdlettergevoelig).

De volgende instellingen kunnen door de beheerder en algemene gebruikers worden geconfigureerd in Command Center RX.


Instelling	Beschrijving	Beheerder	Algemeen gebruiker
<b>Machinegegevens</b>	De basisinformatie van het apparaat kan worden opgevraagd.	<input type="radio"/>	<input type="radio"/>
<b>Taakstatus</b>	Toont alle informatie over het apparaat, met inbegrip van afdruktaken en takenlogboek.	<input type="radio"/>	<input type="radio"/>
<b>Document Box</b>	Document boxen toevoegen of verwijderen, of documenten uit een document box verwijderen.	<input type="radio"/>	<input type="radio"/> <sup>†</sup>
<b>Apparaatinstellingen</b>	Configureer de geavanceerde instellingen van het apparaat.	<input type="radio"/>	—
<b>Functie-instellingen</b>	Configureer de geavanceerde functie-instellingen.	<input type="radio"/>	—
<b>Netwerkinstellingen</b>	Configureer de geavanceerde instellingen van het netwerk.	<input type="radio"/>	—
<b>Beveiligingsinstellingen</b>	Configureer de geavanceerde instellingen van de beveiliging.	<input type="radio"/>	—
<b>Beheerinstellingen</b>	Configureer de geavanceerde beheerinstellingen.	<input type="radio"/>	—

<sup>†</sup> De aangemelde gebruiker kan mogelijk niet bevoegd zijn om een aantal instellingen te configureren, afhankelijk van de machtigingen van de gebruiker.

## Toegang tot Command Center RX

- 1 Start uw internetbrowser.
- 2 Voer het IP-adres of de hostnaam van het apparaat in de adres- of locatiebalk.



 **Opmerking** Print de statuspagina om het IP-adres van het apparaat en de hostnaam te controleren. Raadpleeg voor meer informatie de *Engelse Gebruikershandleiding*.

Voorbeelden: <https://10.180.81.2/> (voor IP-adres)

<https://DEVICE001> (als de hostnaam "DEVICE001" is)

De internetpagina geeft basisinformatie over het apparaat en het Command Center RX weer, evenals hun huidige status.



**Opmerking** Als het bericht **Er is een probleem met het beveiligingscertificaat van deze website** verschijnt, dan moet het certificaat geconfigureerd worden. Voor meer informatie over de certificaten, raadpleeg de *Command Center RX User Guide*.

U kunt ook de handeling voortzetten zonder het certificaat te configureren.

- 3 Selecteer een categorie in de navigatiebalk links op het scherm.



**Opmerking** Voer de Gebruikersnaam en het Wachtwoord in om toegang te hebben tot alle functies van de Command Center RX pagina's, en klik op **Aanmelden**. Door het vooraf ingestelde wachtwoord van de systeembeheerder in te voeren, kan de gebruiker alle pagina's openen, inclusief Documentbox en Instellingen in het navigatiemenu. De standaard fabrieksinstelling voor de standaardgebruiker met de bevoegdheden voor systeembeheerder wordt hieronder getoond.

Aanmeldingsgebruikersnaam: **Admin**

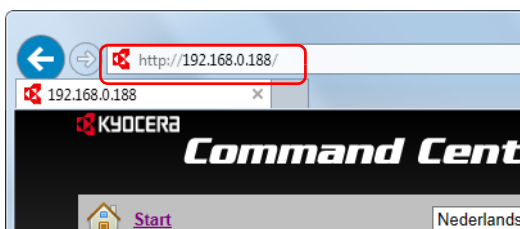
Aanmeldingswachtwoord: **Admin**

\* Er wordt onderscheid gemaakt tussen hoofdletters en kleine letters (hoofdlettergevoelig).

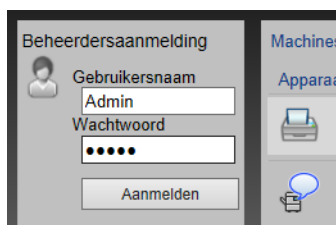
## Beveiligingsinstellingen wijzigen

In dit hoofdstuk wordt beschreven hoe de beveiligingsinstellingen kunnen worden gewijzigd.

- 1 Start uw internetbrowser.
- 2 Voer het IP-adres of de hostnaam van het apparaat in de adres- of locatiebalk.



**Opmerking** Print de statuspagina om het IP-adres van het apparaat en de hostnaam te controleren. Raadpleeg voor meer informatie de *Engelse Gebruikershandleiding*.



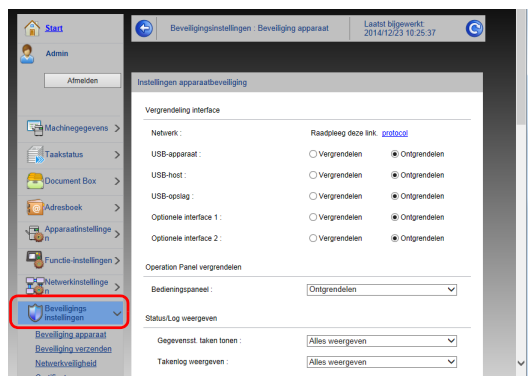
- 3 Meld u aan met beheerdersbevoegdheden.

De standaard fabrieksinstelling voor de standaardgebruiker met de bevoegdheden voor systeembeheerder wordt hieronder getoond.

Aanmeldingsgebruikersnaam: **Admin**

Aanmeldingswachtwoord: **Admin**

\* Er wordt onderscheid gemaakt tussen hoofdletters en kleine letters (hoofdlettergevoelig).



- 4 Vanaf de menu **Beveiligingsinstellingen**, selecteert u de instelling die u wilt configureren.



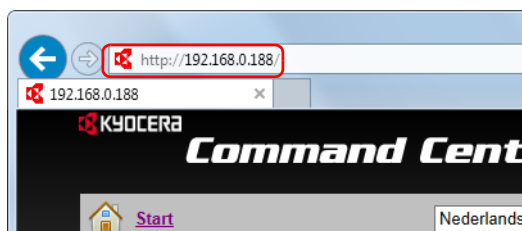
**Opmerking** De configureerbare instellingen in **Beveiliging apparaat** en **Netwerkveiligheid** kunnen ook worden geconfigureerd vanaf de systeemmenu van het apparaat. Raadpleeg voor meer informatie de *Bedieningspaneel op pagina 4-1*.

Voor meer informatie over het instellen van certificaten, raadpleeg de *Command Center RX User Guide*.

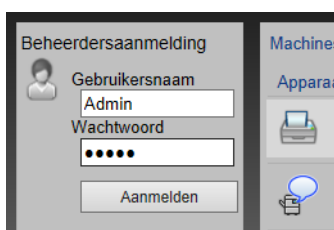
## Apparaatgegevens wijzigen

De systeemgegevens van het apparaat wijzigen.

- 1 Start uw internetbrowser.
- 2 Voer het IP-adres of de hostnaam van het apparaat in de adres- of locatiebalk.



**Opmerking** Print de statuspagina om het IP-adres van het apparaat en de hostnaam te controleren. Raadpleeg voor meer informatie de *Engelse Gebruikershandleiding*.

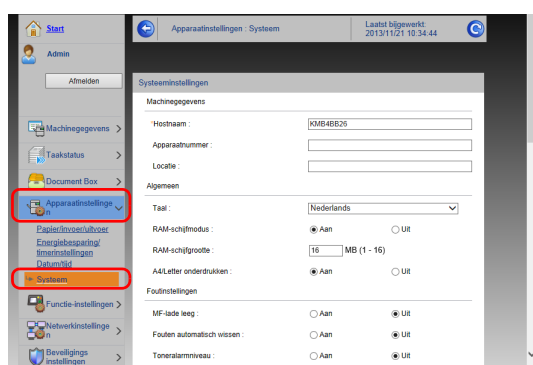


- 3 Meld u aan met beheerdersbevoegdheden.  
De standaard fabrieksinstelling voor de standaardgebruiker met de bevoegdheden voor systeembeheerder wordt hieronder getoond.

Aanmeldingsgebruikersnaam: **Admin**

Aanmeldingswachtwoord: **Admin**

\* Er wordt onderscheid gemaakt tussen hoofdletters en kleine letters (hoofdlettergevoelig).



- 4 Vanaf de menu **Apparaatinstellingen**, kies **Systeem**.

- 5 Voer de gegevens van het apparaat in en klik vervolgens op **Verzenden**.

**BELANGRIJK** Start, na het wijzigen van de instelling, het netwerk opnieuw op of zet het apparaat **UIT** en vervolgens weer **AAN**.

Om de netwerkkaart opnieuw op te starten, klikt u op **Resetten** in de menu **Beheerinstellingen**, en klikt u vervolgens op **Netwerk opnieuw opstarten** in **Herstarten**.

## E-mailinstellingen

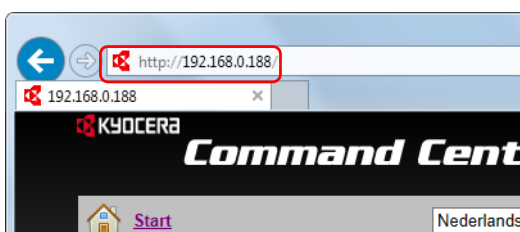
Wanneer de SMTP-instellingen aangegeven worden, kunnen er per e-mail meldingen verzonden worden wanneer een taak voltooid is.

Deze functie kan alleen worden gebruikt als het apparaat is verbonden met een mailserver die het SMTP-protocol gebruikt. Daarnaast moeten de volgende instellingen worden geconfigureerd.

- SMTP-instellingen  
Item: **SMTP-protocol** en **SMTP-servernaam** in **SMTP**
- Het afzenderadres als het apparaat e-mails verstuurt  
Item: **Adres afzender** in **Instellingen voor e-mail verzenden**
- De instelling om de grootte van e-mails te beperken  
Item: **Groottebeperking e-mail** in **Instellingen voor e-mail verzenden**

Volg de onderstaande stappen om de SMTP-instellingen op te geven.

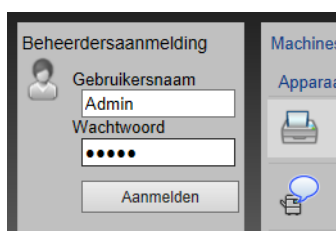
1 Start uw internetbrowser.



2 Voer het IP-adres of de hostnaam van het apparaat in de adres- of locatiebalk.



**Opmerking** Print de statuspagina om het IP-adres van het apparaat en de hostnaam te controleren. Raadpleeg voor meer informatie de *Engelse Gebruikershandleiding*.



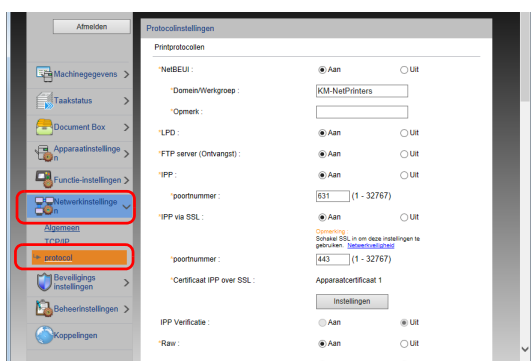
3 Meld u aan met beheerdersbevoegdheden.

De standaard fabrieksinstelling voor de standaardgebruiker met de bevoegdheden voor systeembeheerder wordt hieronder getoond.

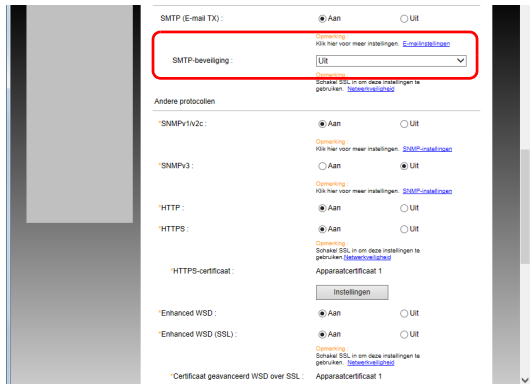
Aanmeldingsgebruikersnaam: **Admin**

Aanmeldingswachtwoord: **Admin**

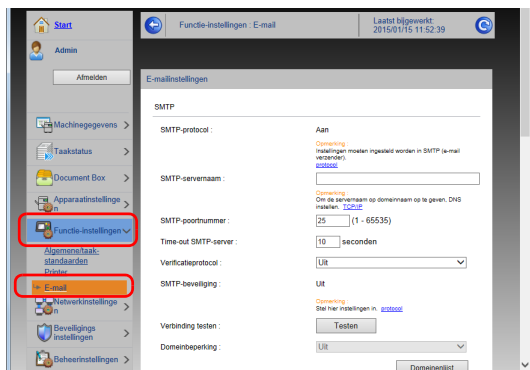
\* Er wordt onderscheid gemaakt tussen hoofdletters en kleine letters (hoofdlettergevoelig).



4 Kies vanaf de menu **Netwerkinstellingen** de optie **Protocol**.



5 Stel **SMTP (E-mail TX)** in op **Aan** in **Verzendprotocollen**.



6 Vanaf de menu **Functie-instellingen** klikt u op **E-mail**.

## 7 Voer de items "SMTP" en "Instellingen voor e-mail verzenden" in.

Instelling	Beschrijving
<b>SMTP</b>	Stel in om e-mails vanaf de machine te versturen.
<b>SMTP-protocol</b>	Toont het scherm SMTP-protocolinstellingen. Controleer of <b>SMTP Protocol</b> is ingesteld op <b>Aan</b> . Als <b>Uit</b> is ingesteld, klik dan op <b>Protocol</b> en stel het SMTP-protocol in op <b>Aan</b> .
<b>SMTP-servernaam<sup>†</sup></b>	Voer de hostnaam of het IP-adres van de SMTP-server in.
<b>SMTP-poortnummer</b>	Geef het poortnummer op voor de SMTP. Gebruik de standaard SMTP-poort 25.
<b>Time-out SMTP-server</b>	Stel de wachttijd voor time-out in seconden in.
<b>Verificatieprotocol</b>	Om SMTP-verificatie te gebruiken, voer de gebruikersinformatie voor verificatie in.
<b>SMTP-beveiliging</b>	Stel SMTP beveiliging in. Activeer <b>SMTP-beveiliging</b> in <b>SMTP (E-mail TX)</b> op de pagina <b>Protocolinstellingen</b> .
<b>POP voor SMTP-timeout</b>	Geef de tijd in seconden op tot de wachttijd voor de verbinding met POP-server is verlopen. Dit kan worden ingesteld wanneer <b>POP voor SMTP</b> is geselecteerd in <b>Verificatieprotocol</b> .
<b>Verbinding testen</b>	Test om te bevestigen dat de instellingen correct zijn.
<b>Domeinbeperking</b>	Om domeinen te beperken, klik op <b>Domeinenlijst</b> en voer de domeinnamen van de adressen in die moeten worden toegestaan of afgewezen. Beperking kan ook worden opgegeven via e-mailadres.
<b>POP3</b>	U hoeft de volgende items niet in te stellen als u alleen de functie voor het verzenden van e-mails vanaf het apparaat inschakelt. Stel de volgende items in als u de functie voor het ontvangen van e-mails op het apparaat wenst in te schakelen. Raadpleeg voor meer informatie <i>Command Center RX User Guide</i> .
<b>POP3-protocol</b>	
<b>Controle-interval</b>	
<b>Nu uitvoeren</b>	
<b>Domeinbeperking</b>	
<b>Gebruikersinstellingen POP3</b>	
<b>Instellingen voor e-mail verzenden</b>	<b>Groottebeperking e-mail</b> Voer de maximumgrootte van te verzenden e-mailberichten in kilobytes. Als de grootte van een e-mail deze waarde overschrijdt, dan wordt een foutbericht weergegeven en wordt het verzenden van de e-mail geannuleerd. Gebruik deze instelling als u groottebeperking e-mail voor de SMTP-server heeft ingesteld. Zoniet, voer een waarde in van 0 (nul) om e-mails zonder groottebeperking te kunnen versturen.
<b>Adres afzender<sup>†</sup></b>	Voer het e-mailadres in van de persoon die verantwoordelijk is voor het apparaat, bijvoorbeeld de apparaatbeheerder. Dit zorgt ervoor dat een antwoord of een afleveringsfoutrapport naar een persoon wordt gestuurd in plaats van naar het apparaat. Het adres van de afzender moet correct worden ingevoerd voor SMTP-verificatie. Het adres van de afzender mag maximaal 128 karakters lang zijn.
<b>Handtekening</b>	Voer de handtekening in. De handtekening is vrije tekst die wordt weergegeven aan het einde van het e-mailbericht. Deze wordt vaak gebruikt om het apparaat verder te identificeren. De handtekening mag maximaal 512 karakters lang zijn.
<b>Standaardinst. functies</b>	Wijzig de functie standaardinstellingen op de pagina <b>Gemeensch./Standaard instellingen taak</b> .

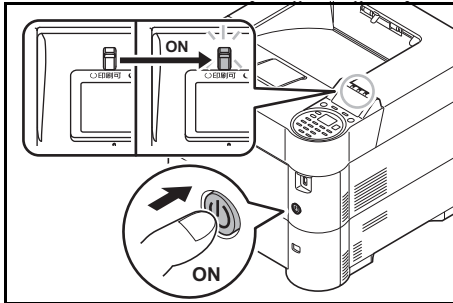
† Zorg ervoor dat u de items invoert.

8 Klik op **Verzenden**.



## Aan- en uitzetten

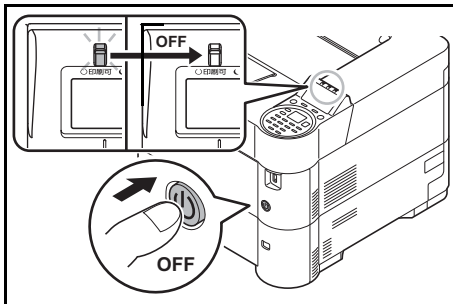
### Aanzetten



- 1 Druk op de hoofdschakelaar.

**BELANGRIJK** Wanneer u de hoofdschakelaar uitschakelt, mag u deze niet meteen weer inschakelen. Wacht minstens 5 seconden voordat u de hoofdschakelaar weer inschakelt.

### Uitzetten



- 1 Druk op de hoofdschakelaar.

Het bevestigingsbericht voor stroomtoevoer uitschakelen wordt weergegeven.

Het uitschakelen duurt ongeveer 3 minuten.

---

## Energiebesparingfunctie

### Slaapstand

#### Voor Europa

Wanneer de ingestelde tijd (fabrieksinstelling is 1 minuut) verstreken is sinds het laatste gebruik van het apparaat, schakelt de printer automatisch naar de slaapstand. De achtergrondverlichting en lampjes van het berichtenschermbaan uit om het stroomverbruik te minimaliseren. Deze stand heet de slaapstand.

Druk op **[OK]** om de printer te gebruiken. De printer is binnen 18 seconden gebruiksklaar.

Raadpleeg voor meer informatie over het configureren van de instellingen *Engelse Gebruikershandleiding*.

#### Uitgezonderd Europa

Wanneer de ingestelde tijd (fabrieksinstelling is 1 minuut) verstreken is sinds het laatste gebruik van het apparaat, schakelt de printer automatisch naar de slaapstand. De achtergrondverlichting en lampjes van het berichtenschermbaan uit om het stroomverbruik te minimaliseren. Deze stand heet de slaapstand.

Er zijn twee slaapstanden: Snel herstel en energiebesparing. De standaardinstelling is de energiebesparende stand.

#### Modus snel herstel

Het herstellen uit de slaapstand is sneller dan bij gebruik van de energiebesparende modus.

Het berichtenschermbaan uit wanneer naar de slaapstand geschakeld wordt en de indicator voor **Gereed** knippert.

Het apparaat herstelt snel wanneer op **[OK]** gedrukt wordt. Het apparaat herstelt ook automatisch en drukt af wanneer een taak gedetecteerd wordt.

Als er tijdens de slaapstand afdrukgegevens worden ontvangen, dan wordt de afdruktaak uitgevoerd terwijl het berichtenschermbaan onverlicht blijft.

Druk op **[OK]** om de printer te gebruiken.

Houd er rekening mee dat het apparaat door omgevingsfactoren zoals ventilatie langzamer kan reageren.

Raadpleeg voor meer informatie over het configureren van de instellingen *Engelse Gebruikershandleiding*.

#### Modus energiebesparing

Deze modus vermindert het stroomverbruik nog verder dan de snelle herstelmodus en maakt het mogelijk voor elke functie apart een slaapmodus in te stellen.

**BELANGRIJK** Voorzorgen bij het instellen van de energiebesparende stand.

- Een ID-kaart wordt niet herkend in de energiebesparende modus.

Druk op **[OK]** om de printer te gebruiken.

Hier volgt de ontwakingsduur uit de slaapstand.

- ECOSYS P3055dn/ECOSYS P3060dn: 25 seconden of minder
- ECOSYS P3050dn: 20 seconden of minder
- ECOSYS P3045dn: 15 seconden of minder

Raadpleeg voor meer informatie over de instellingen van de energiebesparingsmodus de *Engelse Gebruikershandleiding*.

## Uitschakeltimer (Voor Europa)

Als de printer in slaapstand niet gebruikt wordt, wordt de stroom automatisch uitgeschakeld. De uitschakeltimer wordt gebruikt om de tijd in te stellen totdat de stroom uitgeschakeld wordt. De standaard tijdsduur voor het uitschakelen van de stroom is 3 dagen.

**BELANGRIJK** De regel voor uitschakelen en de uitschakeltimer instellen. Raadpleeg voor meer informatie de *Engelse Gebruikershandleiding*.

### Wanneer het apparaat gedurende langere tijd niet wordt gebruikt



**VOORZICHTIG** Als de printer gedurende langere tijd niet gebruikt wordt (bijvoorbeeld 's nachts), zet het dan uit met de hoofdschakelaar. Als de printer nog langer niet gebruikt wordt (bijvoorbeeld tijdens de vakantie), haal dan om veiligheidsredenen de stekker uit het stopcontact.

**VOORZICHTIG** Verwijder het papier uit de cassettes en berg het op in de afgesloten bewaarzak voor papier om het tegen vocht te beschermen.

## Papier plaatsen

Hier wordt uitgelegd hoe het papier in de cassette of de MF-lade geplaatst moet worden.

### Papier in de cassette plaatsen

De cassettes zijn geschikt voor normaal papier, gerecycled papier of gekleurd papier.

In cassettes 1 tot 5 passen max. 500 vel normaal papier (80 g/m<sup>2</sup>).

Raadpleeg voor meer informatie over de ondersteunde papierformaten de *Het juiste papier kiezen op pagina A-5*.


Raadpleeg voor meer informatie over de instelling van het papiersoort de *Engelse Gebruikershandleiding*.

**BELANGRIJK** Gebruik geen inkjetprinterpapier of ander papier met een speciale coating. (Dergelijk papier kan papierstoringen of andere defecten veroorzaken.)

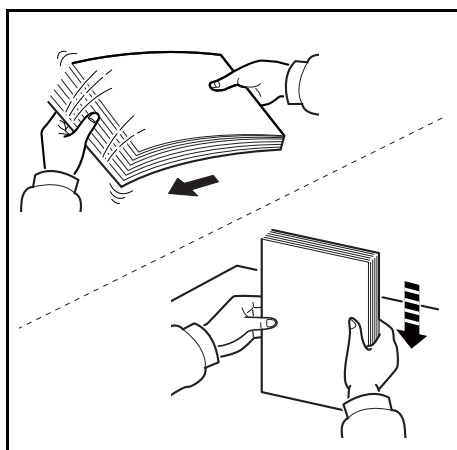
De cassettes zijn geschikt voor papier met een gewicht tussen 60 - 120 g/m<sup>2</sup>.

Plaats geen dik papier dat zwaarder is dan 120 g/m<sup>2</sup> in de cassettes. Gebruik voor papier dat zwaarder is dan 120 g/m<sup>2</sup> de multifunctionele lade.

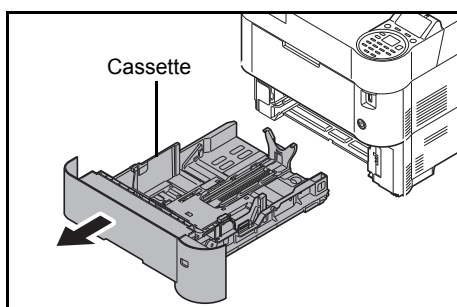
Plaats de cassette op een stabiele plaats, zoals op een bureau bij het plaatsen van papier.

 **Opmerking** A6 kan alleen in cassette 1 gebruikt worden van de ECOSYS P3050dn/ECOSYS P3055dn/ECOSYS P3060dn.

B6 en briefkaarten kunnen niet in cassette 1 gebruikt worden van de ECOSYS P3045dn.

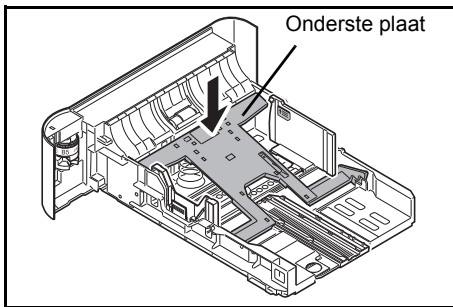


- 1 Waaier de media (papier/transparanten) los en klop ze daarna recht op een vlakke ondergrond om papierstoringen of scheef printen te voorkomen.

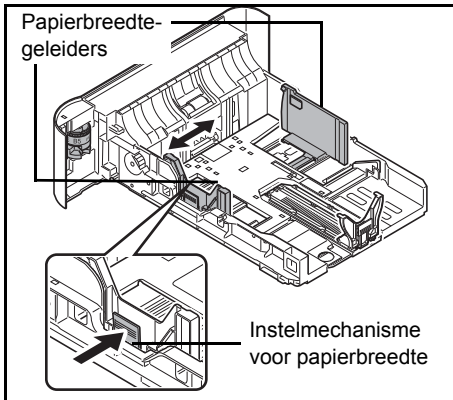


- 2 Trek de cassette uit het apparaat.

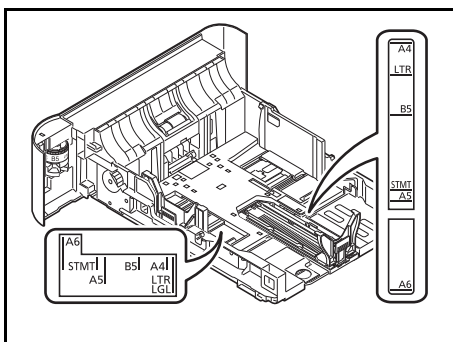
**BELANGRIJK** Ondersteun de cassette bij het uit de printer halen, zodat deze niet uit de printer valt.




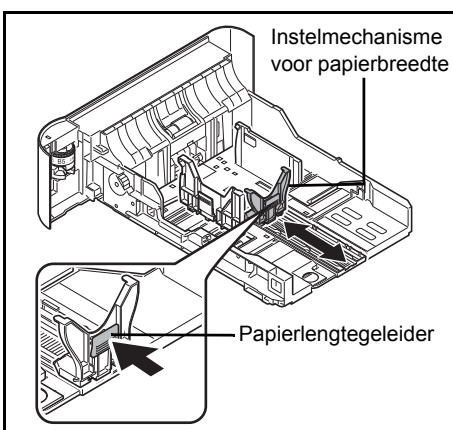
- 3 (Alleen bij de ECOSYS P3045dn) Druk de onderste plaat naar beneden tot deze vastklikt.



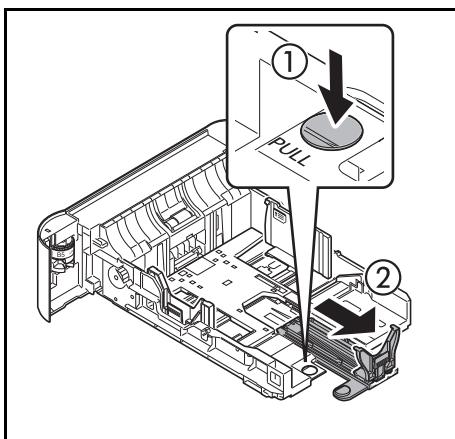
- 4 Stel de breedtegeleiders op de linker- en rechterkant van de papercassette in. Druk op de tab voor breedteaanpassing en schuif de geleiders naar het gewenste papierformaat.



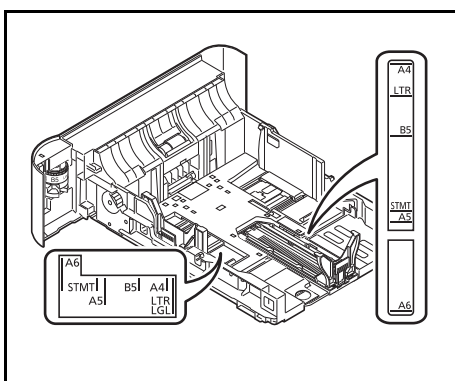
 **Opmerking** De papierformaten staan op de cassette vermeld.




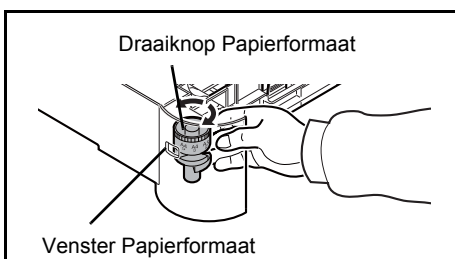
- 5 Pas de papierlengtegeleider aan op het gewenste papierformaat.




Om papier langer dan A4-R te gebruiken, trek de cassette naar achteren tot tegen de aanslag waarna de papierlengtegeleider aan het gewenste papierformaat kan worden aangepast.

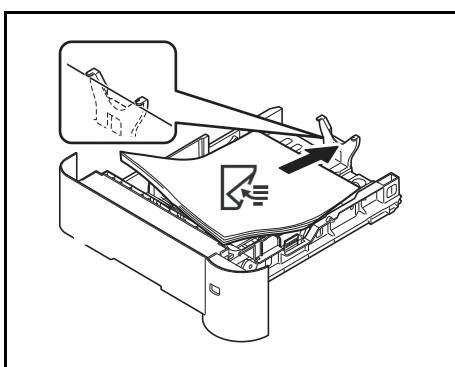


 **Opmerking** De papierformaten staan op de cassette vermeld.

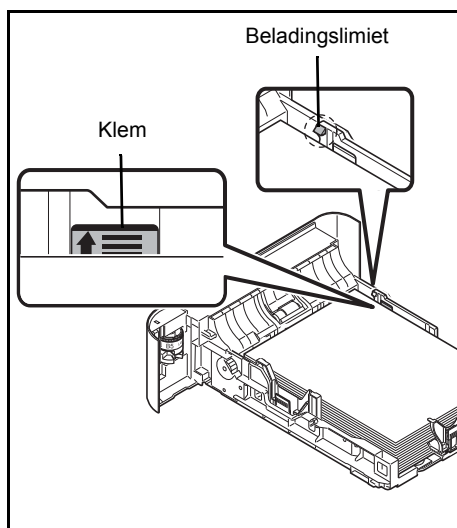


6 Draai aan de knop voor papierformaat zodat het formaat van het papier dat u gaat gebruiken verschijnt in het papierformaatvenster.

 **Opmerking** Als de knop voor papierformaat is ingesteld op **Other** moet het papierformaat op het bedieningspaneel worden ingevoerd in de printer. Raadpleeg de *Engelse Gebruikershandleiding*.



7 Plaats het papier in de cassette.



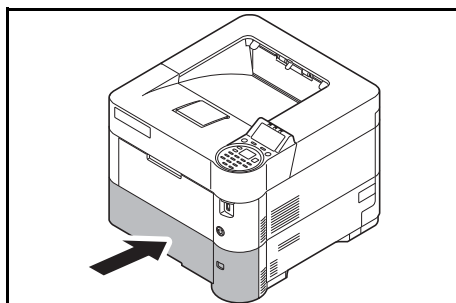
**BELANGRIJK** Plaats het papier met de te bedrukken zijde naar beneden.

Controleer voor het plaatsen van het papier of het niet gekruld of gevouwen is. Gekruld of gevouwen papier kan papierstoringen veroorzaken.

Zorg dat het papier niet boven de beladingslimiet uitkomt (zie de afbeelding links).

Plaats de stapel papier zo dat deze onder de klemmen valt, zie afbeelding.

De lengte- en breedtegeleiders van het papier moeten aan het papierformaat worden aangepast. Wanneer u het papier plaatst zonder deze geleiders aan te passen, kan het papier schuin worden ingevoerd met papierstoringen tot gevolg.



- 8 Plaats de papercassette in het slot van de printer. Duw de cassette recht naar voren tot deze niet verder kan.



**Opmerking** Als het apparaat langere tijd niet gebruikt gaat worden, bescherm dan al het papier tegen vocht door het uit de cassettes te verwijderen en in de bewaarzak voor papier op te bergen.

- 9 Selecteer het mediatype (normaal, gerecycled, enzovoort) dat in de cassette is geplaatst. (Raadpleeg de *Engelse Gebruikershandleiding*)

## Papier plaatsen in de MF- (multifunctionele) lade

In de multifunctionele lade past 100 vel normaal A4-papier (80 g/m<sup>2</sup>).

Raadpleeg voor meer informatie over de ondersteunde papierformaten de *Het juiste papier kiezen op pagina A-5*.

Raadpleeg voor meer informatie over de instelling van het papiersoort de *Engelse Gebruikershandleiding*.

**BELANGRIJK** Bij gebruik van andere mediatypes dan normaal papier (zoals gerecycled) moet altijd de instelling voor media-type ingevoerd worden. Als u papier gebruikt met een gewicht van 106 g/m<sup>2</sup> of meer, stel dan het media-type in om de dikte en het gewicht van het papier in te stellen dat u gebruikt.

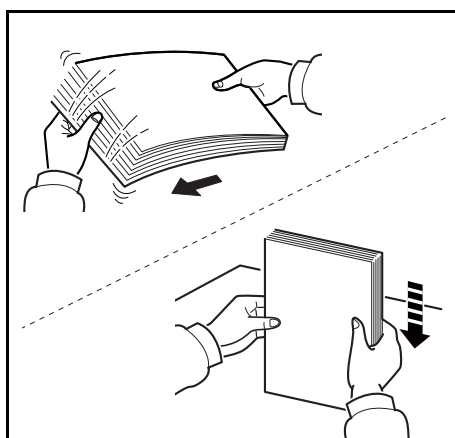
De capaciteit van de multifunctionele lade is als volgt.

- A4 normaal papier (80 g/m<sup>2</sup>): 100 vellen
- Hagaki: 1 vel
- Envelop DL, Envelop C5, Envelop #10, Envelop #9, Envelop #6, Envelop Monarch, Youkei 4, Youkei 2: 5 vellen
- Folio: 20 vellen
- Dik papier: 5 vellen

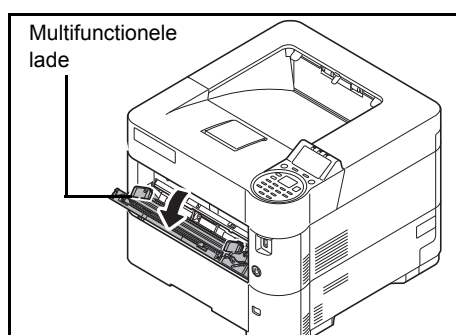


**Opmerking** Wanneer u papier met een aangepast formaat plaatst, geeft u *Custom* formaat op zoals beschreven in *Engelse Gebruikershandleiding*.

Wanneer u speciaal papier gebruikt zoals enveloppen of dik papier, selecteert u het media-type zoals beschreven in *Engelse Gebruikershandleiding*.

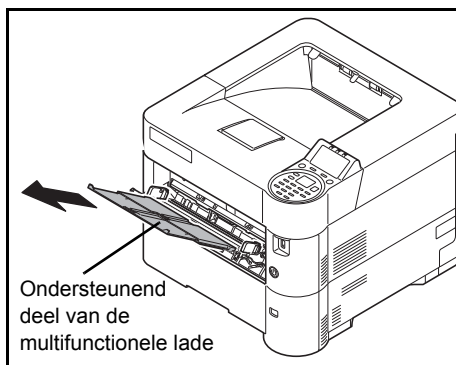


- 1 Waaier de media (papier/transparanten) los en klop ze daarna recht op een vlakke ondergrond om papierstoringen of scheef printen te voorkomen.

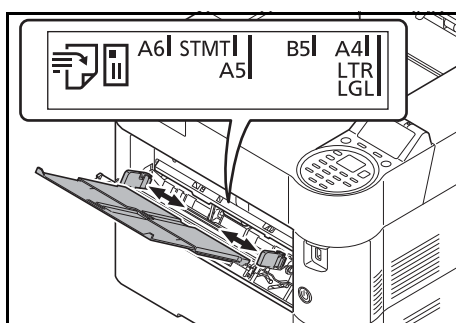


- 2 Trek de multifunctionele lade naar u toe totdat deze stopt.

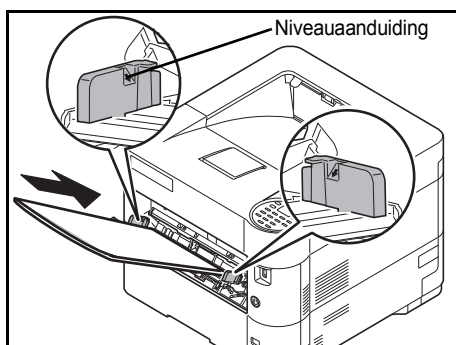




- 3 Trek het ondersteunende deel van de multifunctionele lade uit.



- 4 Stel de papiergeleiders in op de MP-lade. Standaardpapierformaten zijn aangegeven op de multifunctionele lade. Schuif de papierbreedtegeleiders voor standaard papierformaten naar het overeenkomende teken.



- 5 Leg het papier strak tegen de papiergeleiders en schuif het zo ver mogelijk naar binnen.

**BELANGRIJK** Plaats het papier met de afdrukszijde naar boven.

Gekruld papier moet u recht maken voor gebruik.

Wanneer u papier in de multifunctionele lade plaatst, controleer dan eerst of er geen papier achtergebleven is van een vorig gebruik voor u het papier plaatst. Als er slechts een kleine hoeveelheid papier overblijft in de multifunctionele lade en u wil het aanvullen, verwijder dan eerst het overgebleven papier uit de lade en voeg het bij het nieuwe papier voor u het papier terug in de lade plaatst.

Als er nog ruimte is tussen het papier en de papierbreedtegeleiders, pas de papierbreedtegeleiders dan opnieuw aan het papier om te voorkomen dat het scheef ingevoerd wordt of vastloopt.

Zorg dat het papier niet boven de niveauaanduiding uitkomt.

- 6 Stel het papierformaat van de MF-lade in op het bedieningspaneel van de printer. Raadpleeg de *Engelse Gebruikershandleiding*.

## Enveloppen plaatsen

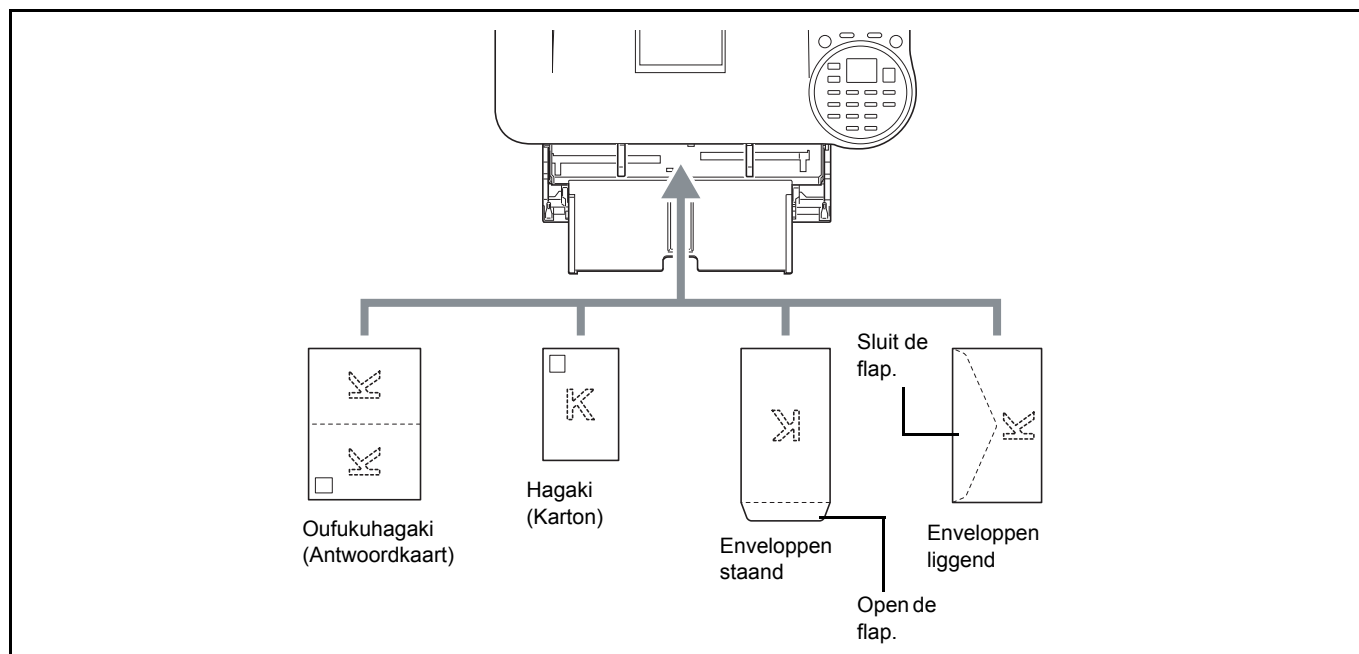
Er kunnen 5 enveloppen in de multifunctionele lade worden geplaatst.

De volgende envelopformaten kunnen worden gebruikt.

Geschikte envelop	Formaat
Youkei 2	114 × 162 (mm)
Youkei 4	105 × 235 (mm)
Envelop Monarch	3 7/8" × 7 1/2"
Envelop #10	4 1/8" × 9 1/2"
Envelop DL	110 × 220 (mm)
Envelop C5	162 × 229 (mm)
Executive	7 1/4" × 10 1/2"
Envelop #9	3 7/8" × 8 7/8"
Envelop #6	3 5/8" × 6 1/2"

### Wanneer u enveloppen of Hagaki (Karton) in de multifunctionele lade plaatst

Plaats de envelop met de afdrukszijde naar boven. Voor de procedure voor het afdrukken, raadpleeg de *Printer Driver User Guide*.



**BELANGRIJK** Gebruik ongevouwen Oufukuhagaki (Antwoordkaart).

Hoe u de enveloppen precies moet plaatsen (richting en kant) hangt af van het soort envelop. Zorg dat u ze op de juiste manier plaatst. Anders kunnen ze in de verkeerde richting of op de verkeerde kant worden bedrukt.

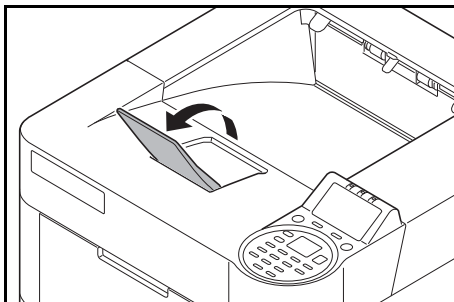


**Opmerking** Wanneer u enveloppen in de multifunctionele lade plaatst, kies dan de envelopsoort zoals beschreven in de *Engelse Gebruikershandleiding*.

## Wanneer u enveloppen in de bulkinvoer plaatst

U kunt enveloppen in de bulkinvoer (PF-3100) plaatsen. De werkwijze voor het laden van enveloppen (richting en afdrukzijde) is hetzelfde als voor het laden in de multifunctionele lade.

## Papierstop



Bij gebruik van papier A4-R/Letter-R of groter, open de papierstopper zoals getoond in de figuur.

## 3 Afdrukken

---

Dit hoofdstuk bevat uitleg over de volgende onderwerpen:

<b>Afdrukken vanuit toepassingen .....</b>	<b>3-2</b>
<b>Een afdruktaak annuleren .....</b>	<b>3-3</b>
<b>Schermb Eigenschappen printerdriver.....</b>	<b>3-4</b>
<b>Registreren van een papierformaat.....</b>	<b>3-5</b>
<b>Helpmenu printerstuurprogramma .....</b>	<b>3-6</b>
<b>De standaardinstellingen van het printerstuurprogramma wijzigen (Windows 8.1) .....</b>	<b>3-7</b>


## Afdrukken vanuit toepassingen

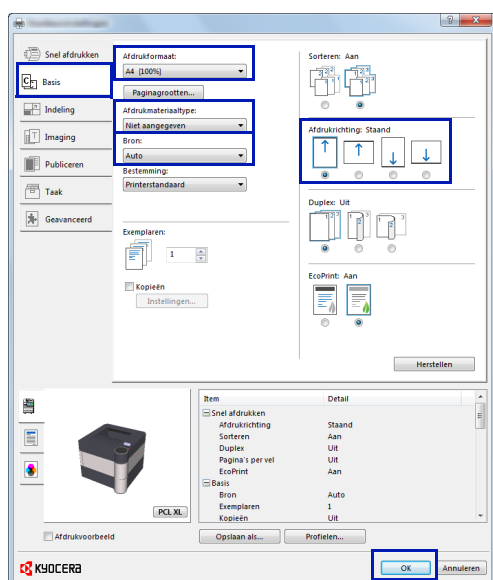
Dit gedeelte voorziet in basisinstructies voor het afdrukken van documenten. De instructies zijn gebaseerd op interface-elementen zoals deze in Windows 7 voorkomen. Om documenten uit toepassingen af te drukken, moet u vanaf de meegeleverde schijf met *Product Library* de printerdriver op uw computer installeren.



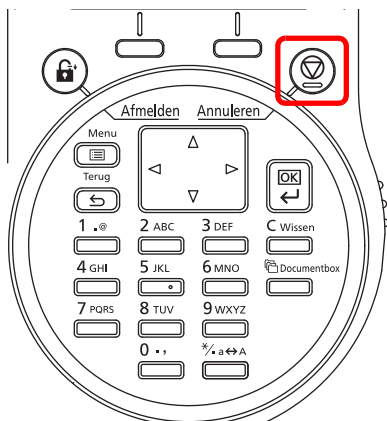
**Opmerking** Raadpleeg *Software installeren op pagina 2-8*.

Volg onderstaande stappen om documenten vanuit toepassingen af te drukken.

- 1 Creëer een document met een toepassing.
- 2 Klik in de toepassing op **Bestand** en kies **Afdrukken**. Dialoogvenster **Afdrukken** verschijnt.
- 3 Klik op ▼ naast veld Naam en selecteer dit apparaat uit de lijst.
- 4 Geef de gewenste hoeveelheid afdrukken in veld **Aantal afdrukken** in. Geef een aantal in tot 999.  
Selecteer bij meer dan één pagina Sorteren om een voor een in de volgorde van de paginanummering af te drukken.
- 5 Klik op **Eigenschappen**. Dialoogvenster **Eigenschappen** verschijnt.
- 6 Selecteer tabblad **Basis** en klik op **Afdrukformaat** om het papierformaat te kiezen.  
Om af te drukken op speciaal papier, zoals dik papier of transparanten, wordt op menu **Afdrukmaterialtype** geklikt en een mediatype geselecteerd.
- 7 Klik op **Bron** en selecteer de papierbron.  
 **Opmerking** Bij een keuze voor **Auto** wordt het papier automatisch uit de papierbron gehaald die geladen is met papier van een optimale afmeting en soort. Om op speciaal papier zoals enveloppen of dik papier af te drukken, wordt dit speciale papier op de multifunctionele lade geplaatst en wordt **Multifunct. lade** geselecteerd.
- 8 Selecteer de afdrukrichting, ofwel **Standaard** of **Liggend** om overeen te komen met de richting van het document.
- 9 Klik op **OK** om terug te keren naar dialoogvenster **Afdrukken**.
- 10 Klik op **OK** om te beginnen met afdrukken.



## Een afdruktaak annuleren



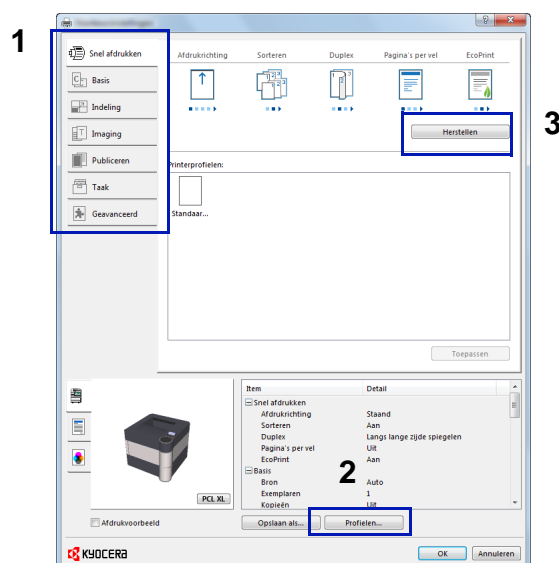
- 1 Druk op **[Annuleren]** wanneer de printer wordt verwerkt weergeeft.  
De Lijst ann. taken verschijnt, met de lijst van huidige afdruktaken.
- 2 Druk op  $\Delta$  of  $\nabla$  om de gewenste taak weer te geven en druk op **[OK]**.

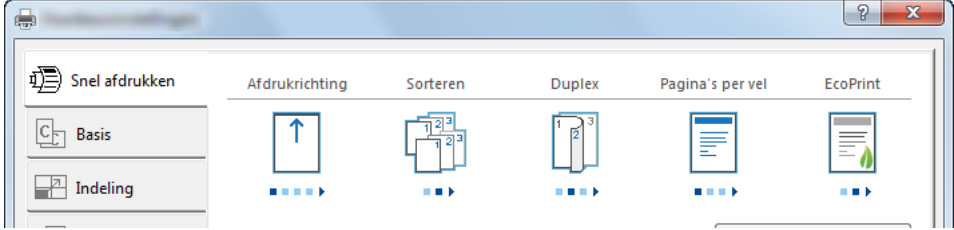
De taak wordt geannuleerd. Bericht Weet u het zeker? verschijnt; druk op [Ja] (**[Linker keuzetoets]**) om de taak te annuleren of [Nee] (**[Rechterkeuzetoets]**) om de bewerking te annuleren en door te gaan met afdrukken.

Wanneer u een taak annuleert, geeft het berichtenscherf Annuleren... weer en het afdrukken stopt nadat de pagina die nu afgedrukt wordt, uitgevoerd is.

## Scherm Eigenschappen printerdriver

Het scherm met eigenschappen van de printerdriver maakt het mogelijk een aantal printergerelateerde instellingen te configureren. Raadpleeg de **Printer Driver User Guide** op de schijf met **Product Library** voor meer informatie.



Nr.	Beschrijving
1	<p><b>Snel afdrukken</b></p> <p>Geeft pictogrammen weer die gebruikt kunnen worden voor het eenvoudig configureren van veel gebruikte functies. Elke keer dat op een pictogram gedrukt wordt, wijzigt dit naar een afbeelding die overeenkomt met de afdrukresultaten en worden de instellingen toegepast.</p>  <p><b>Basis</b></p> <p>Dit tabblad groepeert basisfuncties die veel gebruikt worden. Het kan gebruikt worden om papierformaat, mediatype, bestemming en dubbelzijdig afdrukken te configureren.</p> <p><b>Indeling</b></p> <p>Dit tabblad maakt het mogelijk instellingen te configureren voor het afdrukken van verschillende lay-outs, waaronder boekjes afdrukken, modus combineren, afdrukken van posters en schalen.</p> <p><b>Imaging</b></p> <p>Dit tabblad maakt het mogelijk instellingen te configureren voor kwaliteit en aanpassing in grijschaal van de afdrukresultaten.</p> <p><b>Publiceren</b></p> <p>Dit tabblad maakt het mogelijk kaffen en inlegvellen te creëren en tussenlegvellen te gebruiken tussen overheadbladen.</p> <p><b>Taak</b></p> <p>Dit tabblad maakt het mogelijk instellingen te configureren voor het opslaan van afgedrukte gegevens vanaf de computer naar het apparaat. Regelmatig gebruikte documenten en andere gegevens kunnen op het apparaat opgeslagen worden om op een later moment gemakkelijk af te drukken. Omdat opgeslagen documenten direct vanaf het apparaat afgedrukt kunnen worden, is deze functie ook handig wanneer u een document wilt afdrukken waarvan u niet wilt dat anderen het zien.</p> <p><b>Geavanceerd</b></p> <p>Dit tabblad maakt het mogelijk instellingen te configureren voor het toevoegen van tekstpagina's of watermerken aan af te drukken gegevens.</p>

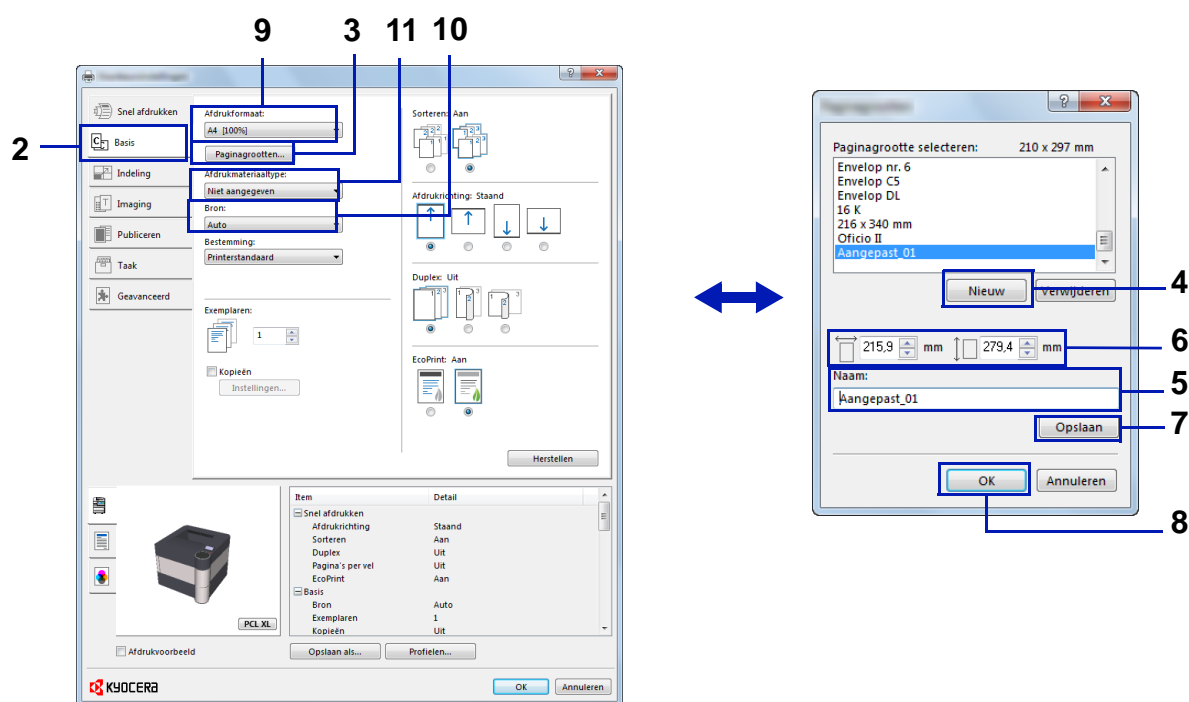
Nr.	Beschrijving
2	<b>Profielen</b> De instellingen van de printerdriver kunnen opgeslagen worden als profiel. Opgeslagen profielen kunnen op elk gewenst moment teruggehaald worden, waardoor het nuttig wordt om vaak gebruikte instellingen op te slaan.
3	<b>Herstellen</b> Klik hierop om de beginwaarden van de instellingen te herstellen.

## Registreren van een papierformaat

Wanneer kaarten of enveloppen in de multifunctionele lade geladen zijn, moeten het afdrukformaat en type worden ingesteld, waarna het afdrukformaat in tab **Basis** van het scherm met printerinstellingen voor de printerdriver moet worden geregistreerd.

Na registratie kan het afdrukformaat worden geselecteerd via menu **Paginagrootten**.

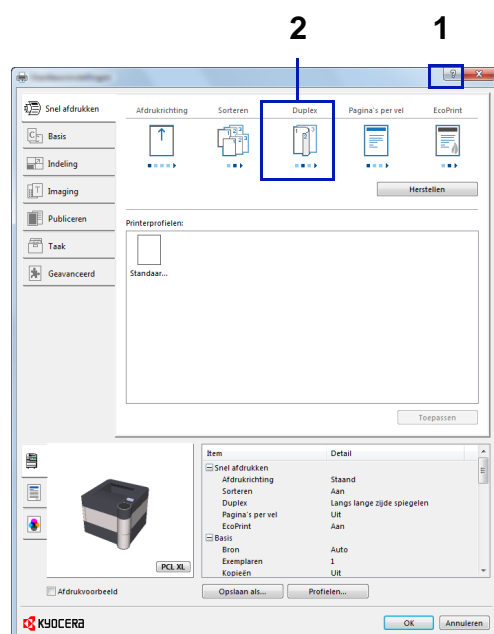
- 1 Roep het scherm afdrukinstellingen op.
- 2 Klik op tabblad **Basis**.
- 3 Klik op **Paginagrootten...** om het formaat te registreren.
- 4 Klik op **Nieuw**.
- 5 Voer de benaming van het papier in.
- 6 Voer het papierformaat in.
- 7 Klik op **Opslaan**.
- 8 Klik op **OK**.
- 9 In het menu **Afdrukformaat** selecteert u het papierformaat (benaming) die u in stap 4 tot 8 hebt geregistreerd.
- 10 Kies **MP-lade** in het menu **Bron**.
- 11 Selecteer de papiersoort in het menu **Afdrukmediaaltype**.





## Helpmenu printerstuurprogramma

Het printerstuurprogramma bevat een helpfunctie. Om meer te leren over printerinstellingen wordt het scherm met instellingen voor de printerdriver geopend en Help weergegeven, zoals hieronder wordt uitgelegd.



- Klik op de knop ? in de rechterbovenhoek van het venster en klik vervolgens op het item waar u meer over wilt weten.
- Klik op het item waarover u meer wilt weten en druk op de [F1]-toets op uw toetsenbord.

## De standaardinstellingen van het printerstuurprogramma wijzigen (Windows 8.1)

De standaardinstellingen van het printerstuurprogramma kunnen worden gewijzigd. Door veelgebruikte instellingen te selecteren, kunt u stappen overslaan bij het afdrukken. Raadpleeg voor meer informatie over de instellingen de *Printer Driver User Guide*.

- 1 In charms op het bureaublad, klik op **Instellingen**, **Configuratiescherm** en vervolgens op **Apparaten en printers**.
- 2 Klik met de rechtermuisknop op het pictogram printerstuurprogramma van het apparaat, en klik op het menu **Eigenschappen van printer** van het printerstuurprogramma.
- 3 Klik op **Voorkeuren** in tabblad **Algemeen**.
- 4 Selecteer de standaard instellingen en klik op **OK**.

## Printfuncties

Dit gedeelte legt de nuttige functies uit die met de printerdriver ingesteld kunnen worden. Raadpleeg de **Printer Driver User Guide** voor meer informatie.

### Modus halve snelheid (instellingen printerdriver)

Modus halve snelheid reduceert de afdruksnelheid tot de helft van de ingestelde snelheid. Wanneer deze optie geselecteerd is, hecht de toner zich beter bij afdrukken op papier van klein formaat, dik papier of papier met textuur. Daarnaast kan deze modus geselecteerd worden om dik papier soepel in te voeren en papierstoringen te vermijden. Deze modus kan leiden tot stiller afdrukken.



**Opmerking** Modus halve snelheid kan op alle mediatypes behalve Transparanten en Vellum toegepast worden.

### Lijnen dunner maken (instellingen printerdriver)

Het dunner maken van lijnen verkleint de penbreedte van de regels die gebruikt worden voor barcodes en lijntekeningen. Tekenwaarden die door een toepassing gecontroleerd worden, worden niet gewijzigd.

Item	Beschrijving
Uit	Lijnen worden niet dunner gemaakt.
Barcodes	Deze instelling vermindert de waarde voor penbreedte voor verticale en horizontale lijnen. De leesbaarheid van barcodes wordt verbeterd.
Dunne lijnen	Deze instelling vermindert de waarde voor penbreedte voor verticale, horizontale en diagonale lijnen.
Alle	Deze instelling vermindert de penbreedte met een waarde van 1 voor verticale, horizontale en diagonale lijnen die in barcodes en lijntekeningen gebruikt worden.



**Opmerking** Lijnen dunner maken is beschikbaar wanneer in dialoogvenster PDL-instellingen PCL XL geselecteerd is. Wanneer modus GDI-compatibel geselecteerd is in dialoogvenster PDL-instellingen, is het dunner maken van lijnen niet beschikbaar.

### Corrigeren dunne lijnen door apparaat

Schakel correctie van penbreedte door apparaat in. Deze functie is alleen voor ondersteunde modi beschikbaar.

### Aangepaste box (optionele functionaliteit)

Aangepaste box is een onderdeelbox die binnen een documentbox gecreëerd kan worden waarin data opgeslagen kan worden om deze later terug te halen.

Het is mogelijk een aangepaste box te creëren of te verwijderen; de gegevens kunnen op verschillende manieren uitgewisseld worden. Voor gebruik van Aangepaste box moet een optionele SSD in de printer geïnstalleerd zijn.

Raadpleeg de *Engelse Gebruikershandleiding* voor meer informatie over de werking van Aangepaste box.

### Taakbox (optionele functionaliteit)

Een Taakbox bevat tijdelijke of permanente afdrukgegevens voor gebruik bij taakopties, waaronder privé-afdruk, opgeslagen taak, snel kopiëren en testen en vasthouden, die later besproken worden.

Er zijn in de Documentbox al vier individuele Taakboxen aanwezig die overeenkomen met deze taakopties. Deze Taakboxen kunnen niet door gebruikers gecreëerd of verwijderd worden.

Raadpleeg de *Engelse Gebruikershandleiding* voor meer informatie over de werking van Taakboxen.

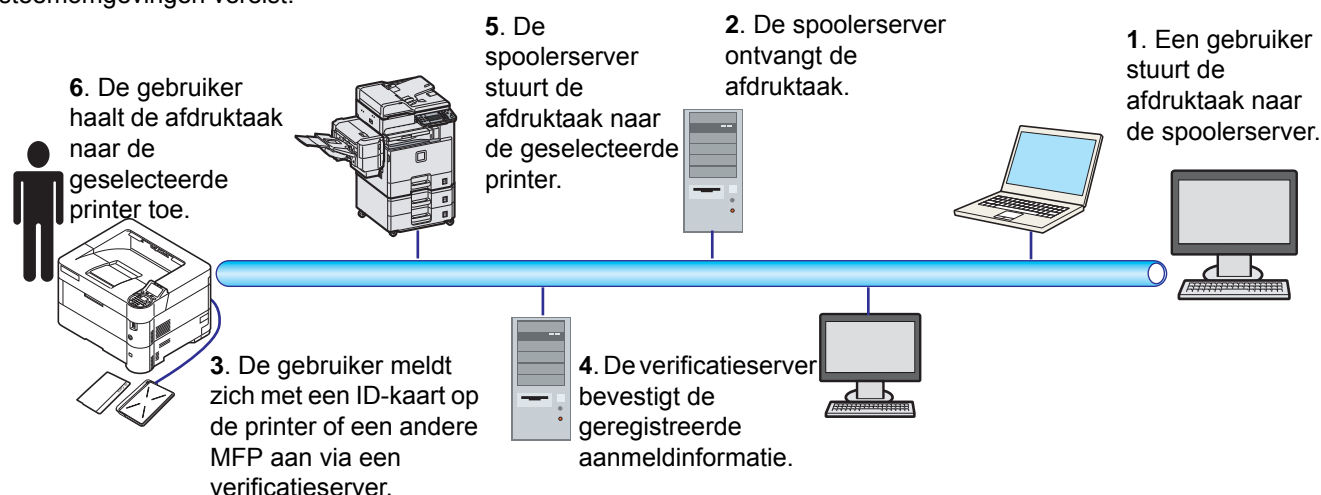
## Activeren ThinPrint (optionele functionaliteit)

Deze printer kan kiezen of er wel of niet via ThinPrint gecommuniceerd wordt.

Raadpleeg de *Engelse Gebruikershandleiding* voor meer informatie over de werking.

## Beveiligd 'follow me' afdrucken (optionele functionaliteit)

Beveiligd 'follow me' afdrucken is een afdrukfunctie waarbij een gebruiker de taak naar een printer toe haalt die wordt geselecteerd nadat de taak naar een server verstuurd is. Om deze functie te kunnen gebruiken zijn de volgende systeemomgevingen vereist.



De verificatieserver: KYOCERA Net Manager (optionele software) moet geïnstalleerd zijn.

ID-kaart en ID-kaartlezer: deze worden gebruikt om gebruikers te registreren en te authenticeren.

De spoolerserver: verzendt de afdruktaak naar een geselecteerde printer nadat de gebruiker zich aangemeld heeft.

Neem voor meer informatie contact op met uw dealer of servicevertegenwoordiger.

## Afdrucken met Google Cloud Print

Google Cloud Print is een afdrukservice van Google waarvoor geen printerstuurprogramma is vereist. Hiermee kan elke gebruiker met een Google-account afdrucken vanaf een apparaat dat is aangesloten op het internet.

Het apparaat kan worden geconfigureerd in de Command Center RX. Raadpleeg de *Command Center RX User Guide*.

**Opmerking** Om Google Cloud Print te kunnen gebruiken is een Google-account vereist. Open een Google-account als u er nog geen hebt.

Het apparaat dient ook vooraf te worden geregistreerd met de Google Cloud Print service. Het apparaat kan worden geregistreerd vanaf een PC die is aangesloten op hetzelfde netwerk.

## Afdrucken met Wi-Fi Direct

Wi-Fi Direct is een door de Wi-Fi Alliance opgestelde standaard voor het instellen van draadloze LAN-verbindingen. Dit is één van de functies van draadloze LAN zonder een draadloos toegangspunt of draadloze LAN-router, waarbij verbinding tussen apparaten direct gebeurt met peer-to-peer technologie.

De afdrukprocedure door Wi-Fi Direct is dezelfde als die van de normale elektronische handapparaten.

Wanneer u een printernaam of Bonjour-naam op de poortinstellingen van de printereigenschap gebruikt, kunt u de taak afdrucken door de naam van de Wi-Fi Direct verbinding op te geven.

Wanneer u een IP-adres voor de poort gebruikt, geef het IP-adres van deze machine op.

# 4 Bedieningspaneel

---

Dit hoofdstuk bevat uitleg over de volgende onderwerpen:

<b>Berichtenschermb</b> .....	<b>4-2</b>
<b>Toetsen</b> .....	<b>4-4</b>
<b>Het menuselectiesysteem gebruiken</b> .....	<b>4-7</b>
<b>Toegang tot selectiemenu Modus</b> .....	<b>4-9</b>

## Berichtenscherf

Berichten die de status van de diverse afdrubbewerkingen aangeven, worden in het berichtenscherf getoond.

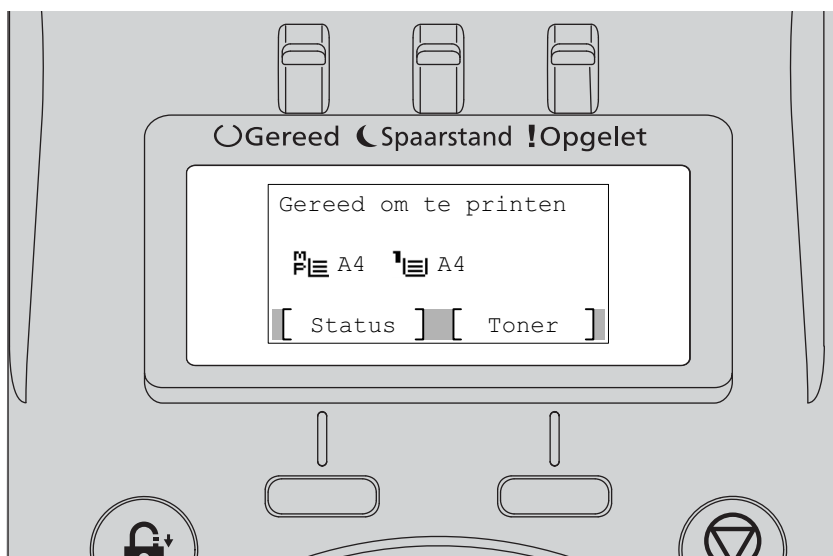
### Statusinformatie

Bericht	Betekenis
Wachten a.u.b.	De printer is aan het opwarmen en is nog niet klaar. Wanneer de printer voor het eerst ingeschakeld wordt, zal dit bericht enkele minuten duren.
Wachten a.u.b. Papier aan het laden...	Het papier in de cassette wordt verplaatst naar een positie waar invoer ervan mogelijk is. Dit bericht wordt soms gedurende korte tijd weergegeven wanneer de cassette teruggeplaatst wordt in de originele positie, bijvoorbeeld nadat papier toegevoegd is.  <b>Opmerking</b> Dit bericht wordt niet weergegeven op de ECOSYS P3045dn.
Wachten a.u.b.... Toner toevoegen...	De toner wordt momenteel bijgevuld. Dit bericht kan tijdens het voortdurend afdrubbren van grote hoeveelheden pagina's, die een grote hoeveelheid toner verbruiken, zoals bij foto's, worden getoond.
Gereed om te printen.	De printer is gereed om af te drukken.
Wordt verwerkt.	De printer ontvangt gegevens die afgedrukt moeten worden. Dit bericht wordt ook getoond wanneer de printer een SD/SDHC-geheugenkaart, USB-geheugen, SSD of RAM-schijf aan het uitlezen is.
In slaapstand...	De printer staat in de slaapstand. De printer ontwaakt uit de slaapstand wanneer een afdrubtaak ontvangen wordt.
Annuleren...	Taken in de printer worden geannuleerd. Raadpleeg <i>Een afdrubtaak annuleren op pagina 4-4</i> voor het annuleren van een taak.

### Foutcodes

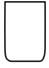


Raadpleeg *Foutmeldingen op pagina 6-7* voor informatie over foutcodes en fouten waarvoor de aandacht van de bediener nodig is.

## Indicatoren in berichtenscherm



### Indicatoren voor Gereed, Spaarstand en Opgelet

Tijdens normaal gebruik en als de printer aandacht nodig heeft, zullen de volgende indicatoren (lampjes) oplichten. Afhankelijk van de verlichtingsstatus heeft elk lampje de volgende betekenis:

Indicator	Beschrijving
 ○Gereed	<p><b>Knipperend.</b> Ontvangst gegevens ontvangen, verwerking gegevens, toegang tot het geheugen of verwijderbare fout is opgetreden. Raadpleeg <i>Problemen oplossen op pagina 6-1</i> voor meer informatie.</p> <p><b>Aan.</b> Geeft aan dat de printer klaar en online is. De printer drukt de gegevens die ontvangen worden af.</p> <p><b>Uit.</b> Geeft aan dat de printer offline is omdat het afdrucken handmatig of automatisch gestopt is als gevolg van een foutconditie. Gegevens kunnen worden ontvangen maar worden niet afgedrukt. Raadpleeg <i>Foutmeldingen op pagina 6-7</i> als het afdrucken automatisch gestopt is toen zich een foutconditie voordeed.</p>
 ☾Spaarstand	<p><b>Aan.</b> De printer staat in de slaapstand. De printer ontwaakt uit de slaapstand wanneer een afdruktaak ontvangen wordt. De printer warmt dan op en komt on-line. Raadpleeg de <i>Engelse Gebruikershandleiding</i> voor meer informatie over de slaapstand.</p>
 !Opgelet	<p><b>Knipperend.</b> Als <i>Wachten a.u.b.</i> wordt getoond, is de printer aan het opwarmen. Of: de printer kan om enige reden niet afdrucken (bijv. als de cassette geen papier bevat). Controleer het berichtenscherm en voer de vereiste actie uit. Raadpleeg <i>Foutmeldingen op pagina 6-7</i> voor meer informatie.</p> <p><b>Aan.</b> De printer kan niet afdrucken als gevolg van een fout. Controleer het berichtenscherm en voer de vereiste actie uit. Raadpleeg <i>Foutmeldingen op pagina 6-7</i> voor meer informatie.</p>

## Toetsen

De toetsen van het bedieningspaneel worden gebruikt om de bediening van de printer te configureren. Houd er rekening mee dat bepaalde toetsen een secundaire functie hebben.

### Toets Annuleren



Deze toets wordt gebruikt om:

- Een afdruktaak te annuleren.
- Het alarmgeluid te laten stoppen.

### Een afdruktaak annuleren

- 1 Druk op **[Annuleren]** wanneer de printer wordt verwerkt weergeeft.  
De Lijst ann. taken verschijnt, met de lijst van huidige afdruktaken.
- 2 Druk op  $\Delta$  of  $\nabla$  om de gewenste taak weer te geven en druk op **[OK]**.  
De taak wordt geannuleerd. Bericht Weet u het zeker? verschijnt; druk op [Ja] (**[Linkerkeuzetoets]**) om de taak te annuleren of [Nee] (**[Rechterkeuzetoets]**) om de bewerking te annuleren en door te gaan met afdrukken.  
Wanneer u een taak annuleert, geeft het berichtenscherm Annuleren... weer en het afdrukken stopt nadat de pagina die nu afgedrukt wordt, uitgevoerd is.

### Toets Afmelden



- Als gebruikersbeheer ingesteld is, meld u dan af door op **[Afmelden]** te drukken nadat de bewerkingen voltooid zijn.

### Toets Menu

Menu



- **[Menu]** geeft toegang tot het menusysteem om de instellingen en de afdrukgeving van de printer te wijzigen.

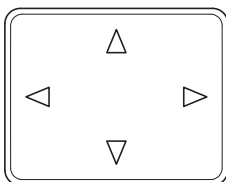
### Toets Terug

Terug



- Annuleert de menu-instelling die nu weergegeven wordt en keert terug naar het menu voor de vorige stap.

## Pijltjestoetsen



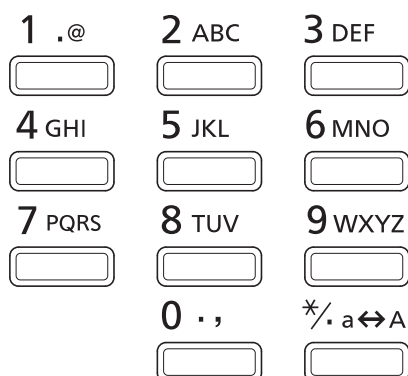
- De vier pijltjestoetsen worden in het menusysteem gebruikt voor toegang tot items of het ingeven van numerieke waarden.

## Toets OK



- Instellingen of numerieke waarden en andere selecties te voltooien.

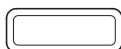
## Cijfertoetsen



- Om cijfers en symbolen in te voeren.

## Toets Wissen

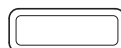
C Wissen



- Wist ingevoerde nummers en karakters.

## Toets Documentbox

 Documentbox



- Druk op deze toets wanneer Documentbox gebruikt wordt. Raadpleeg de *Engelse Gebruikershandleiding* voor meer informatie.



## Linkerkeuzetoets / Rechterkeuzetoets



- Deze toetsen werken alleen wanneer de betreffende toetsentabs in het berichtenscherf getoond worden. Op de toets drukken voert de functie uit die in het berichtenscherf getoond wordt.

Op de toets drukken voert de functie uit die in het berichtenscherf getoond wordt.

### Bijv.:

Wanneer onderstaand menu getoond wordt, zal een druk op de **[Linkerkeuzetoets]** ([Ja]) het geselecteerde bestand (laten) afdrukken. Een druk op **[Rechterkeuzetoets]** ([Nee]) annuleert het afdrukken en de printer keert terug naar het menu voor de vorige stap.

```
Afdrukken.  
Weet u het zeker?  
→Menu overzicht  
  
[ Ja ] [ Nee ]
```


- Deze toetsen werken alleen wanneer het bericht over vastgelopen papier op het berichtenscherf verschenen is. Er verschijnt dan een help-bericht om het oplossen van de storing op de locatie mogelijk te maken.

## Het menuselectiesysteem gebruiken

### Menuselectiesysteem

In dit gedeelte wordt uitgelegd hoe u het menuselectiesysteem gebruikt.

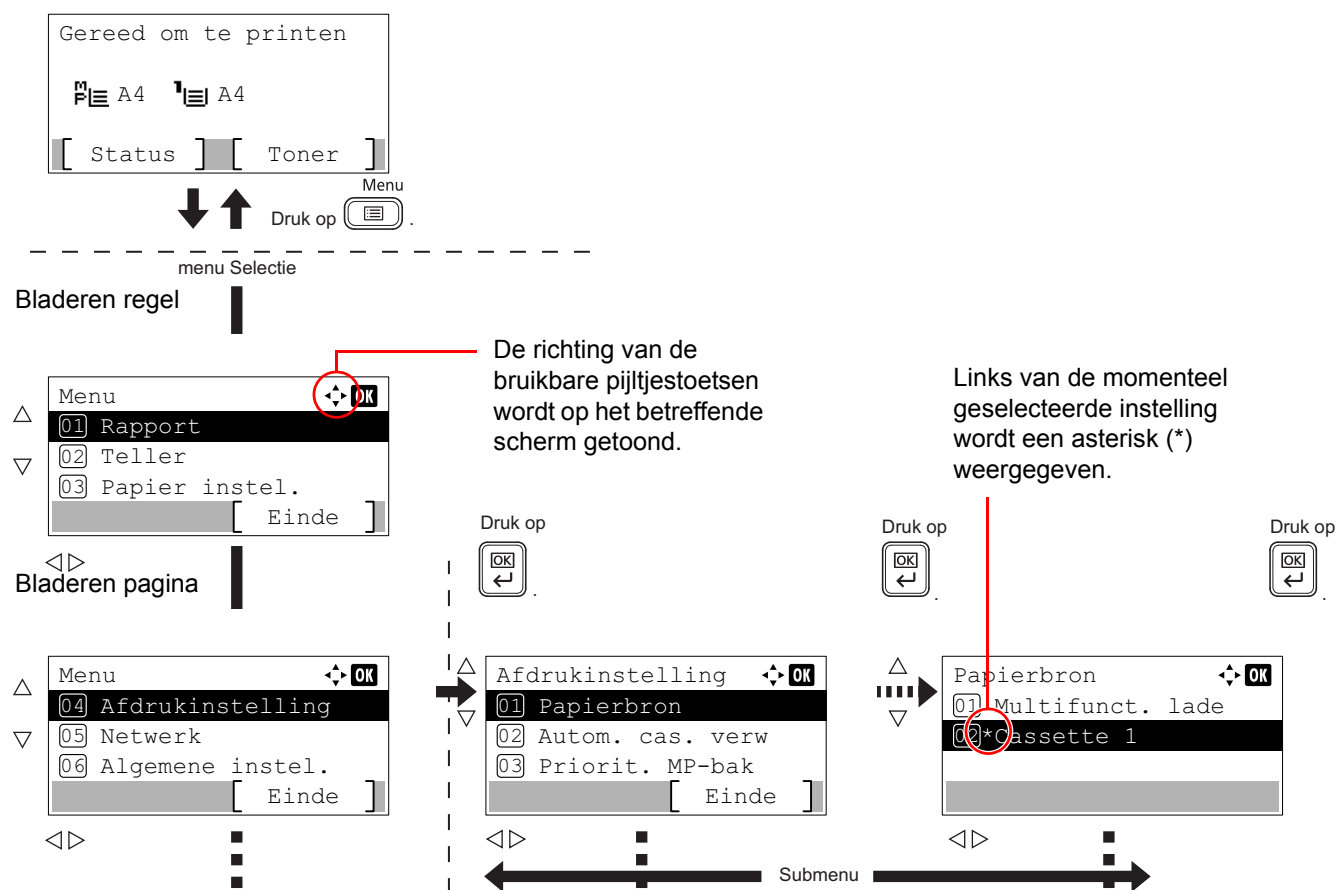
**[Menu]** op het bedieningspaneel maakt het mogelijk het menu te gebruiken om de printerinstellingen te configureren volgens uw specifieke behoeften. Er kunnen instellingen gedaan worden wanneer *Gereed om te printen.*, *Wachten a.u.b.*, *Wordt verwerkt.* of *In slaapstand...* op het berichtenscherm van de printer aangegeven wordt.

 **Opmerking** Instellingen die ontvangen worden vanuit toepassingssoftware en de printerdriver krijgen voorrang boven instellingen die in het bedieningspaneel vastgelegd zijn.

### Toegang tot het selectiemenu Modus

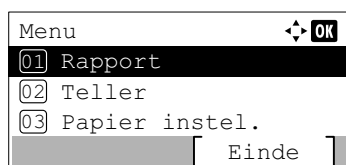
Druk op **[Menu]** wanneer *Gereed om te printen.* wordt aangegeven op het berichtenscherm.

Selectiemenu Modus wordt weergegeven.

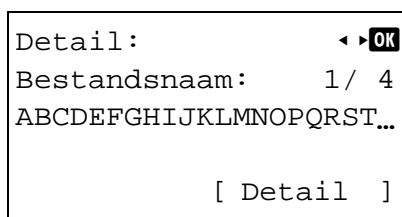


## Een menu selecteren

Het selectiemenu Modus is hiërarchisch. Druk op  $\Delta$ ,  $\nabla$ ,  $\triangleleft$  of  $\triangleright$  om het gewenste menu weer te geven.



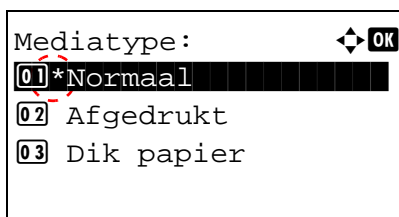
- Als er rechts bovenin het scherm [ $\blacklozen$ ] verschijnt, kunt u de toetsen  $\Delta$  en  $\nabla$  gebruiken om per regel naar boven en naar beneden te bladeren door de menuopties en de toetsen  $\triangleleft$  en  $\triangleright$  om per pagina door de menuopties heen te bladeren.



- Als rechts bovenin het scherm [ $\blacktriangleleft$ ] verschijnt, kunt u de toetsen  $\triangleleft$  en  $\triangleright$  gebruiken om tussen pagina's te wisselen.

Om terug te keren naar het menu dat een niveau hoger ligt, wordt op **[Terug]** gedrukt.

## Een menu selecteren



Kies het gewenste menu en druk op **[OK]**. U kunt nu opties in het menu selecteren. Druk op  $\Delta$ ,  $\nabla$ ,  $\triangleleft$  of  $\triangleright$  om de gewenste instelling te selecteren of in te voeren en dan op **[OK]** om uw keuze te bevestigen.

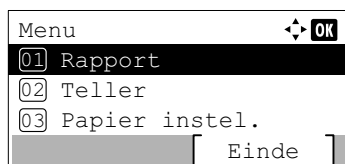
Als u uit een lijst met instellingen kiest, wordt links van de momenteel geselecteerde instelling een asterisk (\*) weergegeven.

## Annuleren menuselectie

Als op **[Menu]** gedrukt wordt als een menu geselecteerd is, keert het berichtenscherf terug naar scherm *Gereed om te printen*.

## Toegang tot selectiemenu Modus

Dit gedeelte geeft uitleg over de procedures voor instellingen die gebruikt worden voor elk menu-item in selectiemenu Modus.



1 Druk, wanneer de printer Gereed om te printen., Wachten a.u.b., Wordt verwerkt. en In slaapstand... weergeeft, op **[Menu]**. Selectiemenu Modus wordt weergegeven.

2 Telkens als u op  $\triangle$  of  $\nabla$  drukt, wijzigt de selectie.

- Rapport
- USB-geheugen
- Teller
- Papierinstellingen
- Afdrukinstellingen
- Netwerk
- Algemeen apparaat
- Beveiliging
- Aanm./Taakacc.
- Aanp./Onderh.
- Op-functies
- Afsluiten

Raadpleeg de *Engelse gebruikershandleiding* voor informatie over al deze items.



**Opmerking** Optioneel netwerk wordt alleen weergegeven wanneer een netwerkinterfacekaart of een draadloze netwerkinterfacekit als optie geïnstalleerd zijn.



# 5 Onderhoud

---

Dit hoofdstuk bevat uitleg over de volgende onderwerpen:

<b>Tonercontainer vervangen .....</b>	<b>5-2</b>
<b>Vervangen van de tonerafvalbak .....</b>	<b>5-7</b>
<b>De printer reinigen .....</b>	<b>5-9</b>

## Tonercontainer vervangen

De printer geeft op twee verschillende momenten berichten weer tijdens het gebruik van toner:

- Wanneer de toner bijna op is in de printer, toont de printer het bericht *De toner is bijna op. als eerste waarschuwing*. Merk op dat vervanging op dit moment niet altijd nodig is. Bereid het nieuwe tonerpakket voor.
- Als u het bovenstaande bericht negeert en doorgaat met afdrucken, dan toont de printer het bericht *Vervang de toner.* - kort voor de toner helemaal op is. De printer zal stoppen met afdrucken. De tonercontainer dient onmiddellijk vervangen te worden. Raadpleeg *Vervangen van de tonercontainer op pagina 5-3*.

## Hoe vaak moet de tonercontainer worden vervangen

De levensduur van de tonercontainers hangt af van de hoeveelheid toner die nodig is om uw afdruktaken uit te voeren. Conform ISO/IEC 19752 en met de EcoPrint-functie uitgeschakeld, kan de tonercontainer de volgende aantallen afdrucken (uitgaande van A4/Letter-papier): 12.500 afbeeldingen (ECOSYS P3045dn), 15.500 afbeeldingen (ECOSYS P3050dn), 21.000 afbeeldingen (ECOSYS P3055dn voor de VS) of 25.000 afbeeldingen (ECOSYS P3055dn voor andere bestemming dan de VS en ECOSYS P3060dn)

### Starttonercontainer

De tonercontainer die bij de nieuwe printer is verpakt, is een starttonercontainer. De starttonercontainer gaat gemiddeld 6000 afbeeldingen (ECOSYS P3045dn), 8000 afbeeldingen (ECOSYS P3050dn), of 10.000 afbeeldingen mee (ECOSYS P3055dn en ECOSYS P3060dn).


## Tonerpakketten

- Tonercontainer
- Tonerafvalbak
- Plastic afvalzakken voor de oude tonercontainer en de oude tonerafvalbak
- Installatiehandleiding

**BELANGRIJK** Verwijder tijdens het vervangen van de tonercontainer opslagmedia en computerbenodigdheden (zoals diskettes en USB-geheugens) uit de buurt van de tonercontainer. Zo wordt schade aan de media vermeden als gevolg van de magnetische lading van de toner.

Maak altijd de binnenkant van de printer schoon na het vervangen van de container. Raadpleeg voor meer informatie de *De printer reinigen op pagina 5-9*.

Kyocera Document Solutions Inc. aanvaardt geen aansprakelijkheid voor schade of problemen die voortkomen uit het gebruik van andere tonercontainers dan de originele Kyocera tonercontainers. Het is ook aanbevolen om voor een optimale prestatie alleen Kyocera tonercontainers te gebruiken die speciaal bedoeld zijn voor gebruik in uw land of regio. Als een tonercontainer voor een ander land/regio wordt geïnstalleerd, zal de printer stoppen met afdrucken.

 **Opmerking** Om kwaliteitsredenen raden wij originele Kyocera tonercontainers aan die zijn onderworpen aan strenge kwaliteitscontroles.

Verzamelen van informatie op geheugenchips - De geheugenchip die aan de tonercontainer vastzit, is ontwikkeld om het gemak voor de eindgebruiker te vergroten, om hergebruik van lege tonercontainers te ondersteunen en om informatie te verzamelen ter ondersteuning van nieuwe productplanning en ontwikkeling. De verzamelde informatie is anoniem - het kan met niemand in verband gebracht worden en de gegevens worden vertrouwelijk behandeld.

## Vervangen van de tonercontainer

In dit gedeelte wordt uitgelegd hoe u de tonercontainers vervangt. Bij vervanging van de tonercontainer dient altijd tegelijkertijd de tonerafvalbak vervangen te worden. Als deze bak vol is, kan de printer beschadigd raken of worden vervuild door het tonerafval dat uit de bak kan lekken.

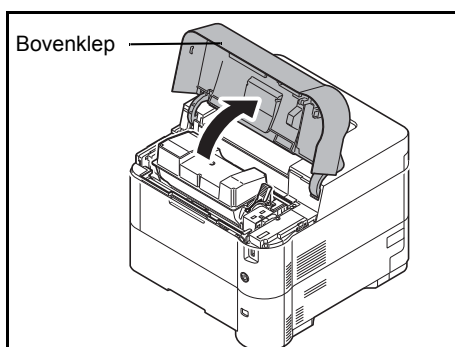


**VOORZICHTIG** De tonercontainer mag niet worden verbrand. De vonken kunnen brandwonden veroorzaken.

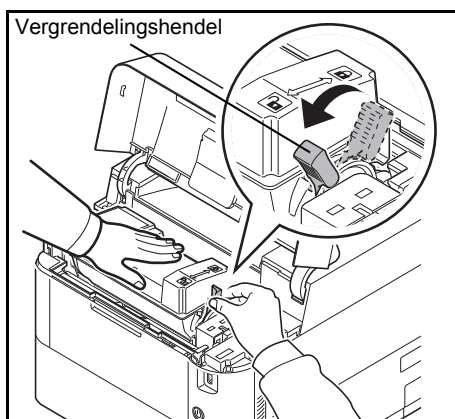
**BELANGRIJK** Verwijder papier van de multifunctionele lade voordat de tonercontainer vervangen wordt.



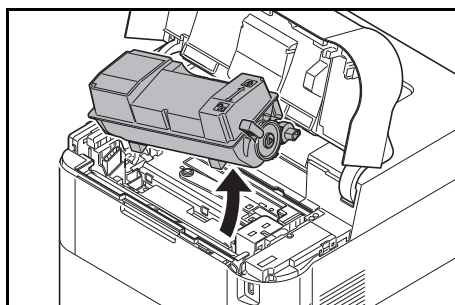
**Opmerking** U hoeft de printer niet uit te zetten voordat u met vervanging begint. Gegevens die zich al in het proces van de printer bevinden, worden verwijderd als u de printer uit zet.



1 Open de bovenklep.

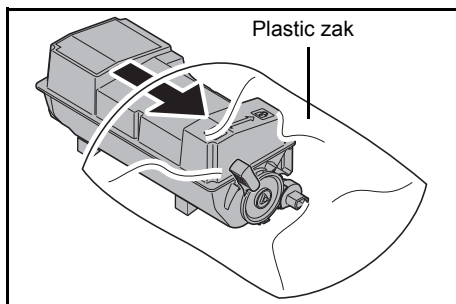


2 Draai de vergrendelingshendel in de ontgrendelingsstand.

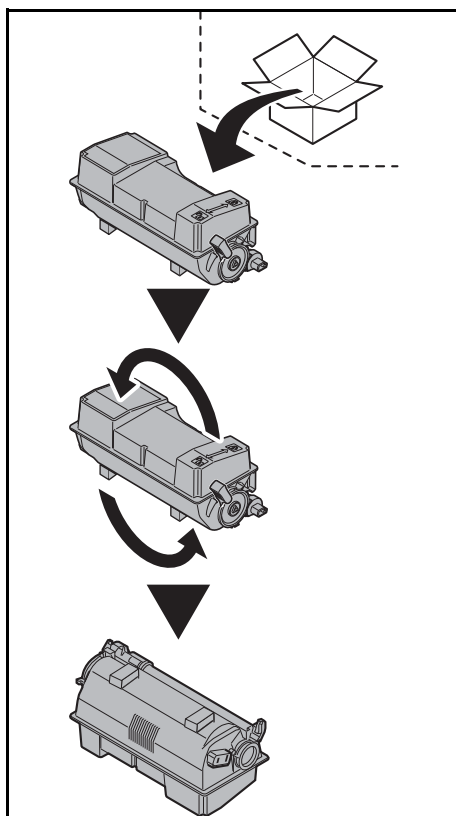


3 Verwijder de oude tonercontainer voorzichtig uit de printer.

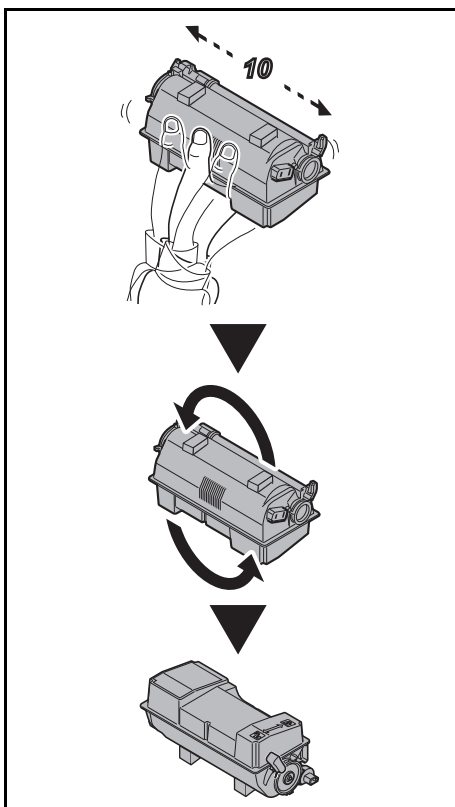




- 4 Plaats de oude tonercontainer in de plastic zak (bij het tonerpakket meegeleverd) en gooi de zak later weg volgens de plaatselijke regels of bepalingen voor het weggooien van afval.

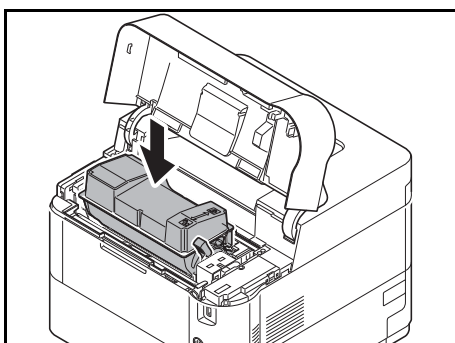
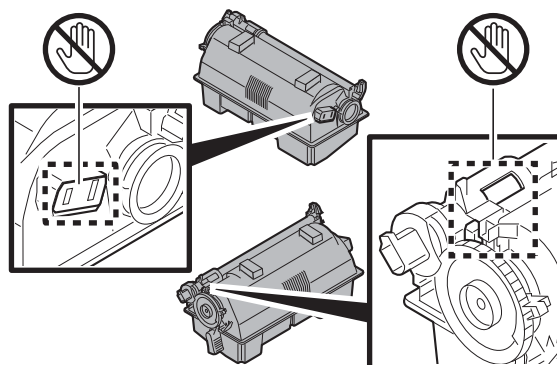


- 5 Haal de nieuwe tonercontainer uit het tonerpakket.



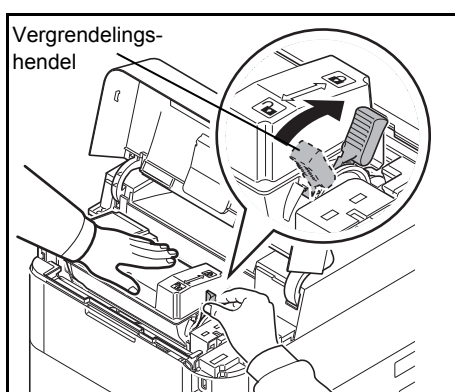
- 6 Schud de nieuwe tonercontainer ten minste 10 keer (zie afbeelding) om de toner gelijkmatig in de container te verspreiden. Druk niet te hard op het midden van de tonercontainer en raak de tonerinvoersleuf niet aan.

**BELANGRIJK** Raak het deel van de tonercontainer dat op het diagram aangegeven wordt, niet aan.

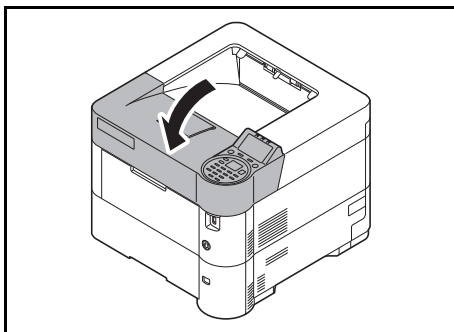


- 7 Plaats de nieuwe tonercontainer in de printer zoals aangegeven in de afbeelding.

- 8 Duw de tonercontainer naar beneden om hem goed vast te zetten.



- 9 Draai de vergrendelingshendel in de vergrendelingsstand.



10 Sluit de bovenklep.



**Opmerking** Als de bovenklep (bovenlade) niet sluit, controleer of de nieuwe tonercontainer correct is geplaatst (in stap 7).

Gooi de tonercontainer en de tonerafvalbak na gebruik altijd overeenkomstig de plaatselijke milieuwetgeving weg.

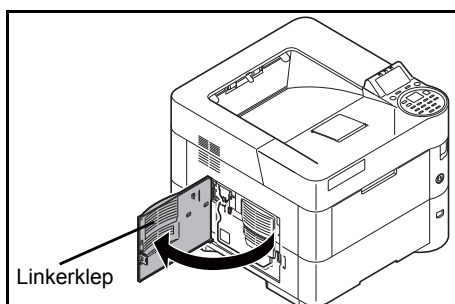
Ga verder naar het volgende gedeelte.

## Vervangen van de tonerafvalbak

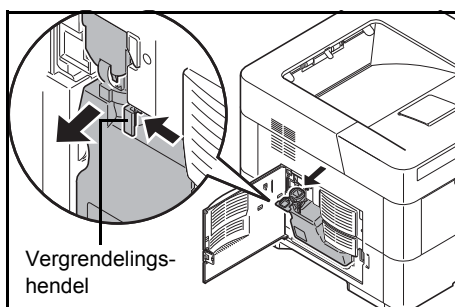
Vervang de tonerafvalbak wanneer het bericht *De tonerafvalbak is vol.* verschijnt en bij het vervangen van de tonercontainer. Er zit een nieuwe tonerafvalbak in het tonerpakket. De tonerafvalbak dient te worden vervangen voordat de printer in gebruik wordt genomen.



**VOORZICHTIG** De tonercontainer mag niet worden verbrand. De vonken kunnen brandwonden veroorzaken.



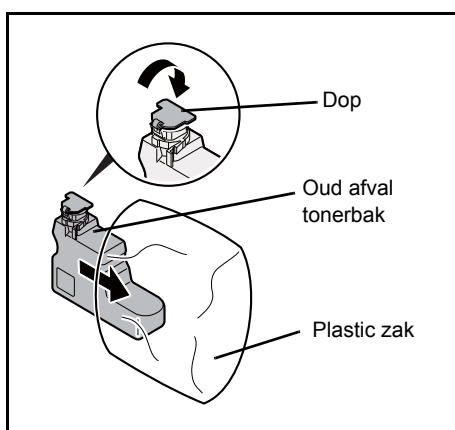
1 Open de linkerklep.



2 Houd de tonerafvalbak vast en druk op de vergrendelinghendel. Verwijder de tonerafvalbak nu voorzichtig.

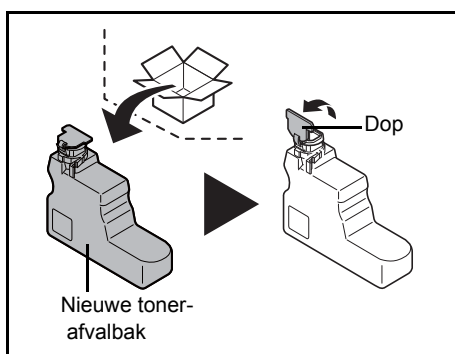


**Opmerking** Verwijder de tonerafvalbak zo voorzichtig mogelijk, zodat de toner niet wordt verstrooid. Zorg ervoor dat de opening van de tonerafvalbak omhoog wijst.

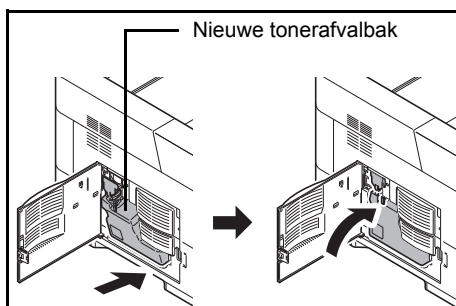


3 Sluit, nadat u de bak uit de printer heeft gehaald, de dop van de oude tonerafvalbak.

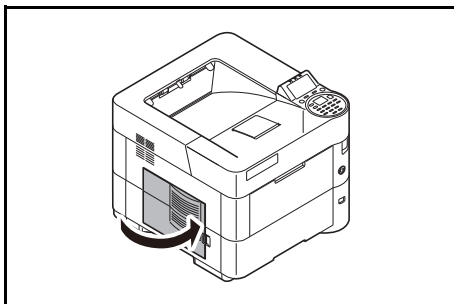
4 Plaats, om te voorkomen dat er toner wordt gemorst, de oude tonerafvalbak in de plastic zak (bij het tonerpakket inbegrepen) en gooi de zak later weg volgens de plaatselijke regels of bepalingen voor het weggooiden van afval.



5 Open de dop van de nieuwe tonerafvalbak.



- 6 Plaats de nieuwe tonerafvalbak zoals in afbeelding aangegeven. Wanneer de bak goed is geplaatst, wordt de bak vastgeklit.



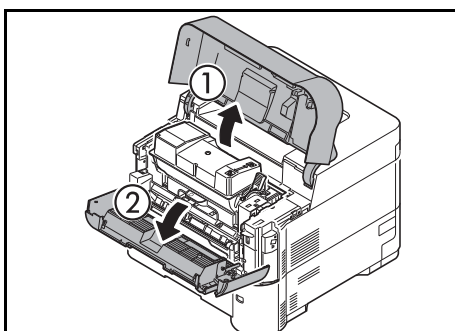
- 7 Controleer of de tonerafvalbak goed geplaatst is en sluit de linkerklep.

Nadat de tonercontainers en de tonerafvalbak zijn vervangen, dient u de papiertransfereenheid te reinigen. Raadpleeg *De printer reinigen* op pagina 5-9 voor instructies.

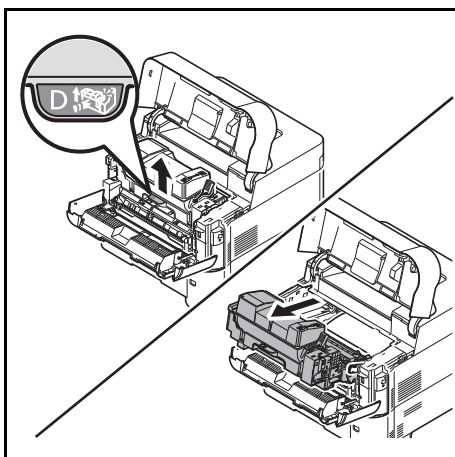
## De printer reinigen

Om problemen met de afdrukkwaliteit te voorkomen, moet telkens wanneer de tonercontainer vervangen wordt, de binnenkant van de printer worden gereinigd.

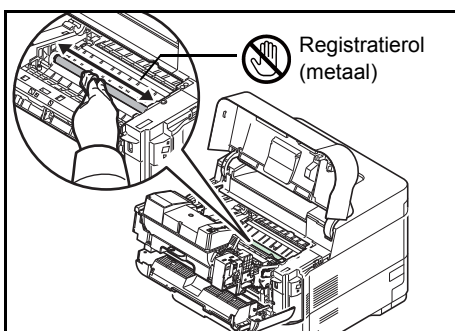
**BELANGRIJK** Verwijder papier van de multifunctionele lade voordat de printer gereinigd wordt.



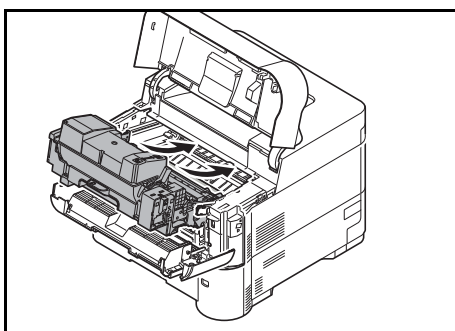
1 Open de bovenklep en voorklep.



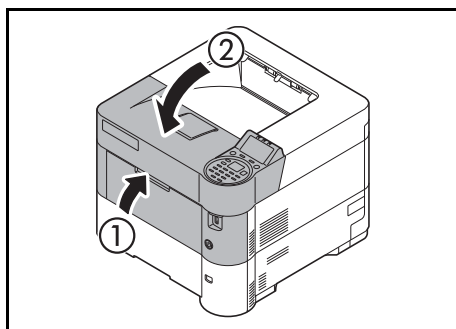
2 Trek aan de ontwikkel eenheid en de tonercontainer.



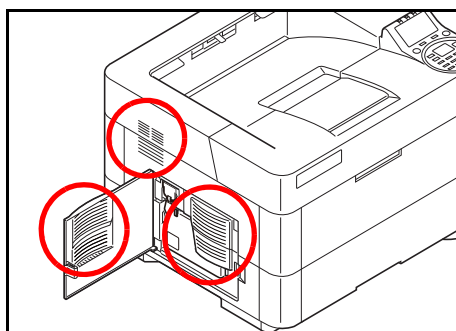
3 Gebruik een pluisvrije doek om stof en vuil van de registratierol (metaal) te verwijderen.



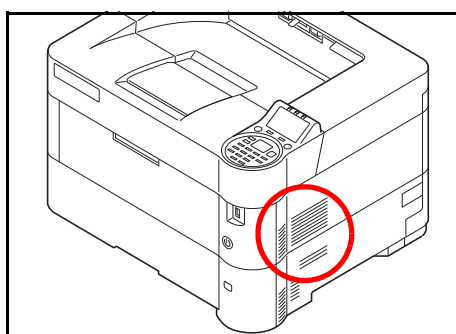
4 Plaats de ontwikkelaar samen met de tonercontainer terug in het apparaat.



5 Sluit daarna de voorklep en bovenklep.



6 Open de linkerklep. Gebruik een pluisvrije doek om stof en vuil van de ventilatieopeningen te verwijderen.



7 Sluit de linkerklep.

8 Gebruik een pluisvrije doek om stof en vuil uit de ventilatieopening aan de rechterkant van het apparaat te verwijderen.

---

## Langdurig niet gebruiken en verplaatsen van de printer

### Langdurig buiten gebruik

Als u de printer voor langere tijd niet gebruikt, verwijdert u het netsnoer uit het stopcontact.

Wij raden u aan contact met uw dealer op te nemen over de aanvullende stappen die u moet ondernemen om mogelijke schade te voorkomen, die kan optreden wanneer de printer de volgende keer gebruikt wordt.

### De printer verplaatsen

Wanneer u de printer verplaatst:

- Voorzichtig verplaatsen.
- De printer zo horizontaal mogelijk houden om te voorkomen dat er toner in de printer terechtkomt.
- Zorg ervoor dat u een onderhoudstechnicus om advies vraagt voordat u de printer over een lange afstand gaat vervoeren.
- Houd de printer horizontaal.



**WAARSCHUWING** Als u de printer wilt verzenden, verwijdert u de ontwikkelaar, verpakt u deze in een plastic zak, en verzendt u deze apart van de printer.





## 6 Problemen oplossen

---

Dit hoofdstuk bevat uitleg over de volgende onderwerpen:

<b>Problemen oplossen</b> .....	<b>6-2</b>
<b>Foutmeldingen</b> .....	<b>6-7</b>
<b>Papierstoringen oplossen</b> .....	<b>6-19</b>


Als een probleem niet kan worden opgelost, neemt u dan contact op met uw servicetechnicus.

## Problemen oplossen

### Storingen oplossen


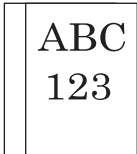
In de onderstaande tabel vindt u de algemene richtlijnen voor het oplossen van problemen.

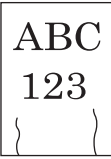

Als er zich een probleem voordoet met uw apparaat, lees dan de controlepunten door en voer de procedures op de aangegeven pagina's uit. Als het probleem aanhoudt, neem dan contact op met uw servicevertegenwoordiger.

 **Opmerking** Wanneer u contact met ons opneemt, zal het serienummer nodig zijn.  
Raadpleeg voor controle van het serienummer *Serienummer van het apparaat controleren op pagina i*.

### Problemen bij bediening machine

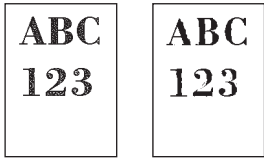
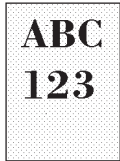
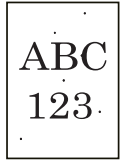
Wanneer de volgende problemen bij bediening van de machine optreden, voer dan de volgende geschikte procedures uit.





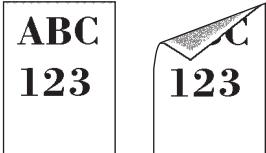
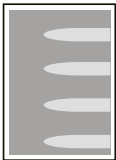
Probleem	Controlepunten	Mogelijke oplossing	Referentiepagina
<b>Een van de toepassingen wil niet starten.</b>	Is de tijd voor de automatische bedieningspaneel-reset te kort?	Stel de tijd voor de automatische bedieningspaneel-reset in op 30 seconden of langer.	—
<b>Het scherm werkt niet wanneer het apparaat is ingeschakeld.</b>	Controleer het netsnoer.	Sluit beide uiteinden van het netsnoer goed aan.	—
<b>Er worden blanco vellen papier uitgevoerd.</b> 	—	Controleer de instellingen van de applicatiesoftware.	—
<b>Er treden vaak papierstoringen op.</b>	Is het papier goed geplaatst?	Plaats het papier op de juiste manier.	<i>pagina 2-29</i>
	—	Draai het papier 180 graden ten opzichte van hoe het papier werd gepositioneerd.	<i>pagina 2-29</i>
	Is de papiersoort geschikt? Is het papier in goede staat?	Haal het papier uit, draai het om en plaats het opnieuw.	<i>pagina 2-29</i>
	Is het papier gekruld, gevouwen of gekreukt?	Vervang het papier.	<i>pagina 2-29</i>
	Zitten er losse stukjes papier of zit er vastgelopen papier in het apparaat?	Verwijder alle vastgelopen vellen en stukjes papier.	<i>pagina 6-19</i>
<b>2 of meer vellen tonen overlappings tijdens het uitwerpen. (multi feed)</b> 	—	Plaats het papier op de juiste manier.	<i>pagina 2-29</i>

Probleem	Controlepunten	Mogelijke oplossing	Referentiepagina
<b>De afdrukken zijn gekreukt.</b> 	Is het papier goed geplaatst?	Plaats het papier op de juiste manier.	<i>pagina 2-29</i>
	—	Draai het papier 180 graden ten opzichte van hoe het papier werd gepositioneerd.	<i>pagina 2-29</i>
	Is het papier vochtig?	Vervang het papier.	<i>pagina 2-29</i>
<b>De afdrukken zijn gekruld.</b> 	—	Draai het papier om in de cassette of draai het 180 graden ten opzichte van hoe het papier werd gepositioneerd.	<i>pagina 2-29</i>
	Is het papier vochtig?	Vervang het papier.	<i>pagina 2-29</i>
<b>Printerstuurprogramma kan niet worden geïnstalleerd.</b>	Is het stuurprogramma geïnstalleerd met de hostnaam, terwijl Wi-Fi of Wi-Fi Direct-functie beschikbaar is?	Geef het IP-adres in plaats van de hostnaam op.	—
<b>Afdrukken lukt niet.</b>	Zit de stekker van het apparaat in het stopcontact?	Stop de stekker van het netsnoer in een stopcontact.	—
	Staat het apparaat aan?	Zet de hoofdschakelaar aan.	<i>pagina 2-26</i>
	Zijn de USB-kabel en netwerkkabel aangesloten?	Sluit de juiste USB-kabel en netwerkkabel goed aan.	—
<b>Afdrukken vanaf het USB-geheugen lukt niet. Het USB-geheugen wordt niet herkend.</b>	Is de USB-host geblokkeerd?	Selecteer <i>Ontgrendelen</i> in de USB-host-instellingen.	—
	—	Controleer of het USB-geheugen goed aangesloten is op het apparaat.	—
<b>Als Auto-IP al is ingesteld op Aan, dan wordt het IP-adres niet automatisch toegewezen.</b>	Is een waarde anders dan "0.0.0.0" ingevoerd voor het linkLocal-adres van de TCP/IP(v4)?	Voer "0.0.0.0" in voor het IP-adres van de TCP/IP(v4).	<i>pagina 2-5</i>
<b>Er komt stoom uit het apparaat in de zone van de papieruitwerpsleuf.</b>	Controleer of de kamertemperatuur erg laag is of dat er vochtig papier werd gebruikt.	Afhankelijk van de afdruk omgeving en de toestand van het papier, zal de hitte die ontstaat tijdens het afdrukken het vocht in het papier doen verdampen en de stoom die daarbij vrijkomt kan eruit zien als rook. Dit is geen probleem en u kunt gewoon doorgaan met afdrukken. Als u bezorgd bent om de stoom, verhoog dan de kamertemperatuur of vervang het papier door nieuwer, droger papier.	—

## Problemen met afgedrukte afbeeldingen

Wanneer de volgende problemen bij afgedrukte afbeeldingen optreden, voer dan de volgende geschikte procedures uit.

Probleem	Controlepunten	Mogelijke oplossing	Referentiepagina
<b>Afgedrukte afbeeldingen zijn in het geheel te licht.</b>  	Is het papier vochtig?	Vervang het papier.	<i>pagina 2-29</i>
	Hebt u de dichtheid gewijzigd?	Selecteer een geschikt dichtheidsniveau.	—
	Is de toner gelijkmatig verdeeld in de tonercontainer?	Schud de tonercontainer een aantal keren heen en weer.	<i>pagina 5-3</i>
	Is de EcoPrint-functie ingeschakeld?	Schakel de EcoPrint-functie uit.	—
	—	Zorg ervoor dat de papiersoortinstelling klopt voor het gebruikte papier.	—
	—	Selecteer <b>[Menu]</b> > Inst. / Onderhoud. > Service inst. > Drum > <b>[OK]</b> > <b>[OK]</b> .	—
<b>De gedrukte afbeeldingen zijn te donker, ook al is de achtergrond van het gescande origineel wit.</b>  	Hebt u de dichtheid gewijzigd?	Selecteer een geschikt dichtheidsniveau.	—
	—	Selecteer <b>[Menu]</b> > Inst. / Onderhoud. > Service inst. > Drum > <b>[OK]</b> > <b>[OK]</b> .	—
	—	Selecteer <b>[Menu]</b> > Inst. / Onderhoud. > Service inst. > MC > <b>[OK]</b> > <b>[OK]</b> en verhoog de instelwaarde. Zet de instelwaarde 1 stap hoger in dan de huidige waarde. Als er geen verbetering is nadat de waarde 1 stap hoger is ingesteld, stel dan nog 1 stap hoger in. Is er nog steeds geen verbetering, keer dan terug naar de oorspronkelijke waarde.	—
<b>Er verschijnen zwarte stippen op de witte achtergrond wanneer het witte origineel wordt gescand.</b>  	—	Selecteer <b>[Menu]</b> > Inst. / Onderhoud. > Service inst. > Drum2, plaats A4-papier in de multifunctionele lade en druk op <b>[OK]</b> > <b>[OK]</b> . (Uitgezonderd ECOSYS P3045dn)	—

Probleem	Controlepunten	Mogelijke oplossing	Referentiepagina
<p>De gedrukte afbeeldingen zijn vaag.</p> 	<p>Wordt het apparaat gebruikt in een omgeving met een hoge vochtigheidsgraad of waar de temperatuur of vochtigheid plotseling verandert?</p> <p>—</p>	<p>Gebruik het in een omgeving met een geschikte vochtigheid.</p> <p>Selecteer <b>[Menu]</b> &gt; Inst./Onderhoud. &gt; Service inst. &gt; Drum &gt; <b>[OK]</b> &gt; <b>[OK]</b>.</p>	—
<p>Afgedrukte afbeeldingen zijn scheef.</p> 	<p>Is het papier goed geplaatst?</p>	<p>Controleer de positie van de papierbreedtegeleiders.</p>	<i>pagina 2-29</i>
<p>De hoogte is 1000 m of hoger en er verschijnen onregelmatige horizontale lijnen op de afdruk.</p> 	—	<p>Selecteer <b>[Menu]</b> &gt; Inst./Onderhoud. &gt; Service inst. &gt; Hoogte aanp. &gt; 2001 - 3000m of 3001 - 3500m, en druk op <b>[OK]</b> &gt; <b>[OK]</b>.</p>	—
<p>De hoogte is 1000 m of hoger en er verschijnen stippen op de afdruk.</p> 	—	<p>Selecteer <b>[Menu]</b> &gt; Inst./Onderhoud. &gt; Service inst. &gt; Hoogte aanp. &gt; 2001 - 3000m of 3001 - 3500m, en druk op <b>[OK]</b> &gt; <b>[OK]</b>.</p>	—
<p>Vuil op de bovenrand of achterkant van het papier.</p> 	<p>Is de binnenkant van het apparaat vuil?</p>	<p>Maak de binnenkant van het apparaat schoon.</p>	<i>pagina 5-9</i>
<p>Een deel van het beeld is tijdelijk onduidelijk of vertoont witte strepen.</p> 	—	<p>Selecteer <b>[Menu]</b> &gt; Inst./Onderhoud. &gt; Service inst. &gt; Drum &gt; <b>[OK]</b> &gt; <b>[OK]</b>.</p>	—

Probleem	Controlepunten	Mogelijke oplossing	Referentie-pagina
<p>De voorgaande afbeelding blijft aanwezig en wordt licht afgedrukt.</p> 	—	Zorg ervoor dat de papiersoortinstelling klopt voor het gebruikte papier.	—

## Foutmeldingen

In de volgende tabel staan foutmeldingen en onderhoudsberichten die u zelf kunt afhandelen. Als Storing apparaat. Neem contact op met uw serviceprovider. verschijnt, zet de printer dan uit, haal het netsnoer uit het stopcontact en neem contact op met uw onderhoudstechnicus.

Als Storing apparaat. Neem contact op met uw serviceprovider. Of Een fout is opgetreden. Schakel uit en weer in. verschijnt, zet de printer dan uit en weer aan om te kijken of de printer zich herstelt. Als de printer zich niet hersteld heeft, zet dan de printer uit, haal het netsnoer uit het stopcontact en neem contact op met uw servicevertegenwoordiger of erkend servicebedrijf.

Bij sommige fouten hoort u het alarm. Druk op **[Annuleren]** om het alarm uit te schakelen.

Bericht	Mogelijke oplossing
Er zijn apparaatbeheerdersrechten vereist.	U kunt de geselecteerde instellingen alleen wijzigen wanneer u aangemeld bent als gebruiker met beheerdersrechten.
Toegang geweigerd. U kunt niet aanmelden.	Het aanmelden is mislukt voor een aangegeven aantal keren, waardoor het niet langer mogelijk is te proberen aan te melden. Neem contact op met een systeembeheerder.
Er is geen toegangspunt gedetecteerd.	Het is niet mogelijk gebleken verbinding te maken met het netwerk middels de optionele draadloze netwerkinterfacekit. Controleer of het toegangspunt correct is ingesteld. Raadpleeg de <i>Engelse Gebruikershandleiding</i> voor meer informatie.
Fout met account. Druk [OK].	Dit bericht wordt weergegeven wanneer functie taakaccounting ingeschakeld is en een poging om instellingen voor taakaccounting te specificeren of om een account te registreren of te verwijderen, mislukt. Druk op <b>[OK]</b> om de printer weer in status Gereed voor printen te plaatsen.



Bericht	Mogelijke oplossing
Cassette # bijvullen	Het papier in de weergegeven papierbron is op. Plaats papier in de weergegeven papierbron (papiercassettes, MF-lade, optionele papierinvoereenheden of bulkpapierinvoer).
MF-lade bijvullen.	
Vul bulkinvoer aan.	
Alleen beheerder.	U kunt de geselecteerde instellingen alleen wijzigen wanneer u aangemeld bent als gebruiker met beheerdersrechten.
Boxlimiet overschreden.	De capaciteit van de box is vol. Verwijder bestanden of wijzig de capaciteit van de box. Raadpleeg de <i>Engelse Gebruikershandleiding</i> voor meer informatie.
Annuleren...	Wordt weergegeven wanneer gegevens worden geannuleerd.
Kan geen verbinding maken.	Dit wordt weergegeven als de Wi-Fi of Wi-Fi Direct-verbinding niet is voltooid. Controleer de instellingen en de signaalcondities. Raadpleeg de <i>Engelse Gebruikershandleiding</i> voor meer informatie.

Bericht	Mogelijke oplossing
<p>Verbinden met verificatieserver lukt niet.</p>	<p>Druk op <b>[OK]</b> en controleer de volgende items:</p> <ul style="list-style-type: none"> <li>• Registratie bij verificatieserver</li> <li>• Wachtwoord en computeradres voor verificatieserver</li> <li>• Verbinding netwerk</li> </ul> <p>Raadpleeg de <i>Engelse Gebruikershandleiding</i> voor meer informatie.</p>
<p>Geen verbinding met het netwerk mogelijk. Controleer netwerk.</p>	<p>Kan geen verbinding maken met het optionele netwerk. Controleer de instellingen van het optionele netwerk.</p> <p>Raadpleeg de <i>Engelse Gebruikershandleiding</i> voor meer informatie.</p>
<p>Kan geen verbinden. Er zijn meerdere toegangspunten ingesch.</p>	<p>Wordt de drukknop op de meerdere toegangspunten gelijktijdig ingedrukt? Geef een toegangspunt op dat u wilt gebruiken en druk nogmaals op de drukknop.</p> <p>Probeer na een tijdje opnieuw verbinding te maken door een toegangspunt op te geven.</p>
<p>Kan niet dubbelzijd. printen op dit papier.</p>	<p>U heeft geprobeerd af te drukken met een papierformaat en papiersoort die niet gebruikt kunnen voor dubbelzijdig afdrukken. Druk op [Doorgaan] (<b>[Rechterkeuzetoets]</b>) om op één kant van het papier af te drukken.</p>
<p>Kan deze taak niet uitvoeren. Beperkt door autorisatie-instellingen.</p>	<p>Dit bericht wordt getoond wanneer bewerkingen beperkt zijn voor het account wanneer taakaccounting actief is.</p> <p>Raadpleeg de <i>Engelse Gebruikershandleiding</i> voor het wijzigen van de accountinstellingen.</p>
<p>Uitvoeren niet mogelijk.</p>	<p>Het is niet mogelijk de reiniging uit te voeren omdat er een taak wordt uitgevoerd, enz.</p>
<p>Niet herkend.</p>	<p>Zorg ervoor dat uw identiteitskaart is geregistreerd.</p>

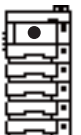
Bericht	Mogelijke oplossing
Herken ID-kaart niet.	Zorg ervoor dat de USB-connector van de ID-kaartlezer correct is aangesloten op het apparaat. Als USB Host is ingesteld op <i>Vergrendelen</i> , wijzig dan de instelling naar <i>Ontgrendelen</i> .
Geheugen in gebruik, niet verwijderbaar.	Dit bericht wordt weergegeven wanneer <i>Verw. geheugen geselecteerd</i> is terwijl een USB-geheugen in gebruik is. Het vorige scherm wordt opnieuw 1 of 2 seconden weergegeven.
Geen cassette #	De overeenkomende papercassette is niet geplaatst. Plaats de cassette.
Controleer cassette #.	Dit bericht wordt weergegeven wanneer er zich een papierovertuiging heeft voorgedaan in de cassette van de papierbron. Trek de cassette van de weergegeven papierbron naar buiten (de papercassettes of optionele papierinvoeren) en controleer of het papier correct wordt geladen. Bericht <i>Neem contact op met uw service provider</i> wordt weergegeven wanneer deze fout zich herhaaldelijk voordoet.
Sluit klep linkerkant	De linkerklep van de printer staat open. Sluit de linkerklep.
Sluit de achterklep.	De achterklep van de printer staat open. Sluit de achterklep.
Sluit klep bovenkant.	De bovenklep van de printer staat open. Sluit de bovenklep van de printer.

Bericht	Mogelijke oplossing
<p>Zet het IPv6-adres tussen haakjes [ ].</p>	<p>Het IPv6-adres dat in de hostname is opgegeven, is niet omgeven door haakjes [ ]. Geef het adres tussen [] haakjes in om het IPv6-adres in te geven. (bijv. [3ae3:9a0:cd05:b1d2:28a:1fc0:a1:10ae]:140)</p>
<p>Een fout is opgetr. Schakel de stroom uit en weer aan. #####</p>	<p>Druk op de hoofdschakelaar om het apparaat uit te schakelen; druk er nogmaals op om het weer in te schakelen. Als het bericht nog steeds wordt weergegeven, druk dan op de hoofdschakelaar om het apparaat uit te zetten en neem contact op met uw servicevertegenwoordiger.</p>
<p>Verkrijgen netwerk-gebruikersinformatie is niet gelukt.</p>	<p>Er heeft zich een fout voorgedaan bij het verkrijgen van de gebruikersinformatie na de authenticatie. Opnieuw aanmelden a.u.b.</p>
<p>Bestand is gewist. Controleer de documentbox.</p>	<p>Het geselecteerde bestand of de box bestaat niet. Controleer of de box niet gewist is, en dat het bestand niet gewist of verplaatst is.</p>
<p>SD-kaart formatteren.</p>	<p>De in de printer geplaatste SD/SDHC-geheugenkaart is niet geformatteerd en kan daarom niet worden gebruikt om te lezen of schrijven. Volg de in de <i>Engelse Gebruikershandleiding</i> aangegeven procedure voor het formatteren van een SD/SDHC-geheugenkaart.</p>
<p>SSD formatteren.</p>	<p>De in de printer geplaatste SSD is niet geformatteerd en kan daarom niet worden gebruikt om te lezen of schrijven. Volg de in de <i>Engelse Gebruikershandleiding</i> aangegeven procedure voor het formatteren van een SSD.</p>

Bericht	Mogelijke oplossing
Onjuiste account-ID.	Het account-ID komt niet overeen. Controleer het geregistreerde account-ID. Raadpleeg de <i>Engelse Gebruikershandleiding</i> voor meer informatie.
Onjuiste account-ID. Druk [OK].	Dit bericht wordt weergegeven wanneer de taakaccounting-functie is ingeschakeld en er geen account is ingesteld voor een verzonden afdruktaak of de gespecificeerde account niet is geregistreerd (de verkeerde account is ingesteld). Druk op <b>[OK]</b> om de printer terug gebruiksklaar te zetten. Raadpleeg de <i>Engelse Gebruikershandleiding</i> voor meer informatie.
Onjuiste ID.	De gebruikers-ID die voor een privé-taak is ingevoerd is niet correct. Controleer de gebruikers-ID die u op de printerdriver heeft ingevoerd.
Onjuiste aanmeldingsgebruikersnaam of wachtwoord.	De NTLM-server heeft de verificatie afgewezen. Geef een juiste aanmeldingsgebruikersnaam en/of wachtwoord in.
Onjuiste aanmeldingsgebruikersnaam of wachtwoord. Taak is geannuleerd.	Geef een juiste aanmeldingsgebruikersnaam en/of wachtwoord in.
Onjuist wachtwoord.	Geef het juiste wachtwoord op.
Taakaccounting Beperking overschr. Druk [OK].	Dit bericht wordt weergegeven wanneer functie taakaccounting is ingeschakeld en er een poging is ondernomen om de afdruklimiet die voor elke account is ingesteld, te overschrijden. Druk op <b>[OK]</b> om de printer terug gebruiksklaar te zetten. Raadpleeg de <i>Engelse Gebruikershandleiding</i> voor meer informatie.

Bericht	Mogelijke oplossing
<p>Taak niet opgeslagen. Druk [OK].</p>	<p>De taak is geannuleerd. Druk op <b>[OK]</b>.</p>
<p>Fout met KPDL. Druk [OK].</p>	<p>Het huidige afdrukproces kan niet worden voortgezet als gevolg van een KPDL-fout. Laat voor het afdrukken van een foutenoverzicht <code>KPDL-foutrapp.tonen</code> in het menusysteem en selecteer <code>Aan</code>. Druk op <b>[OK]</b> om verder te gaan met afdrukken. U kunt ophouden met afdrukken door op <b>[Annuleren]</b> te drukken. Als 'Fouten aut. verw.' op <code>Aan</code> staat, wordt het afdrukken na een vooraf ingestelde periode automatisch hervat.</p>
<p>Limiet overschreden. U kunt niets meer toevoegen.</p>	<p>De toegevoegde box overstijgt het maximale aantal boxen. Verwijder de box als deze overbodig is. Raadpleeg de <i>Engelse Gebruikershandleiding</i> voor meer informatie.</p>
<p>Plaats papier in in cassette # A4</p> <p style="text-align: center;">↓ ↑</p> <p>Er is een ander papierformaat geplaatst. Controleer het papierformaat.</p>	<p>Het formaat van het papier in de cassette en de instelling op de knop voor papierformaat komen niet overeen. Controleer het papierformaat.</p>
<p>Plaats papier in de bulkinvoer. A4 Normaal</p>	<p>Geen papier in de bulkinvoer stemt overeenkomt met de printgegevens. Plaats papier in de multifunctionele lade. Druk op <code>[Doorgaan]</code> (<b>[Rechterkeuzetoets]</b>) om door te gaan met afdrukken. Als u vanuit een andere papierbron wilt afdrukken, druk dan op <code>[Alt]</code> (<b>[Linkerkeuzetoets]</b>) om <code>Alternatief:</code> weer te geven, waarna u de bron voor de papierinvoer kunt wijzigen. U kunt stoppen met afdrukken door op <b>[Annuleren]</b> te drukken.</p>

Bericht	Mogelijke oplossing
<p>Plaats papier in in cassette #.</p> <p>A4</p> <p>Normaal</p>	<p>De papercassette met het papierformaat en de papiersoort van de afdraktaak is leeg. Laad papier in de papercassette die op de plaats van # wordt weergegeven. Druk op [Doorgaan] (<b>[Rechterkeuzetoets]</b>) om verder te gaan met afdrucken.</p> <p>Als u vanuit een andere papierbron wilt afdrucken, druk dan op [Alt] (<b>[Linkerkeuzetoets]</b>) om Alternatief: weer te geven, waarna u de bron voor de papierinvoer kunt wijzigen. U kunt ophouden met afdrucken door op <b>[Annuleren]</b> te drukken.</p>
<p>Plaats papier in de MF-lade.</p> <p>A4</p> <p>Normaal</p>	<p>Er is geen papercassette in de printer geïnstalleerd die overeenkomt met het papierformaat en de papiersoort van de afdraktaak. Plaats papier in de multifunctionele lade. Druk op [Doorgaan] (<b>[Rechterkeuzetoets]</b>) om verder te gaan met afdrucken. (Houd er rekening mee dat bij invoer van papier met een papierformaat dat niet overeenkomt met het huidige papierformaat van de MF-lade, dit tot gevolg kan hebben dat het papier vastloopt.)</p> <p>Als u vanuit een andere papierbron wilt afdrucken, druk dan op [Alt] (<b>[Linkerkeuzetoets]</b>) om Alternatief: weer te geven, waarna u de bron voor de papierinvoer kunt wijzigen. U kunt ophouden met afdrucken door op <b>[Annuleren]</b> te drukken.</p>
<p>Lage beveiliging</p>	<p>Dit bericht wordt weergegeven wanneer Laag werd geselecteerd in Beveiligingsniveau.</p>
<p>Storing machine.</p> <p>Neem contact op met uw service provider</p> <p>#####:0123456</p>	<p>##### staat voor een mechanische fout (#=0, 1, 2, ...). Bel voor onderhoud. De printer werkt niet wanneer dit bericht wordt weergegeven. Tegelijk wordt het totale aantal afgedrukte pagina's weergegeven, bijvoorbeeld 0123456.</p> <p>Noteer de foutcode die op het berichtenscherm wordt weergegeven en neem contact op met uw servicevertegenwoordiger.</p>
<p>Geheugen is vol</p> <p>Printopdracht kan niet voltooid worden.</p>	<p>De totale hoeveelheid door de printer ontvangen gegevens overschrijdt het interne geheugen van de printer.</p> <p>Druk op <b>[OK]</b> om verder te gaan met afdrucken. U kunt ophouden met afdrucken door op <b>[Annuleren]</b> te drukken.</p> <p>Als 'Fouten aut. verw.' op Aan staat, wordt het afdrucken na een vooraf ingestelde periode automatisch hervat.</p>
<p>Niet meerdere exempl.</p> <p>Druk op [OK].</p>	<p>Er kan maar één exemplaar worden afgedrukt, omdat de RAM-schijf is uitgeschakeld of omdat de SSD niet geïnstalleerd is. Probeer geheugen toe te voegen of een SSD te installeren en de instellingen van de RAM-schijf te configureren.</p> <p>Druk op <b>[OK]</b> om slechts één exemplaar af te drukken.</p>

Bericht	Mogelijke oplossing
<p>Niet-originele toner. Druk op [Help}.</p>	<p>Dit bericht wordt weergegeven als er een niet-originele tonercontainer geplaatst is. De fabrikant is niet aansprakelijk voor schade die door niet-originele toner wordt veroorzaakt. Als u de momenteel geïnstalleerde tonercontainer wilt gebruiken, druk dan tegelijk, gedurende 3 seconden of langer op zowel <b>[OK]</b> als <b>[Annuleren]</b>.</p>
 <p>Papier vast ##### [ Help ]</p>	<p>Er heeft zich een papierstoring voorgedaan. De locatie van de papierstoring wordt aangegeven op de plaats van #. Raadpleeg <i>Papierstoringen oplossen op pagina 6-19</i> voor meer informatie.</p>
<p>Fout papierpad. Plaats de cassette.</p>	<p>Er bevindt zich geen papercassette in de invoereenheid of de cassette is niet goed geplaatst. U kunt na het opnieuw plaatsen van de papercassette weer afdrukken. Wanneer twee of meer optionele invoereenheden zijn geïnstalleerd en de onderste wordt geselecteerd, verschijnt hetzelfde bericht als een van de bovenste papierinvoereenheden en de printercassette niet goed zijn geïnstalleerd.</p>
<p>Fout met RAM-disk Druk op [OK].  ##</p>	<p>Er is een fout op de RAM-schijf opgetreden. Bekijk de foutcode die op de plaats van ## staat. De mogelijke foutcodes en hun beschrijvingen zijn de volgende: 02: RAM-diskmode staat op <b>Uit</b>. Stel de instelling in op <b>Aan</b>. Raadpleeg de <i>Engelse Bedieningshandleiding</i>. 03: De RAM-schijf is beschermd tegen schrijven met opdrachtbewerking. Verwijder de schrijfbescherming met de opdracht. 04: Geen schijfruimte. Wis overbodige bestanden of vergroot de schijf van de RAM-schijf. Raadpleeg de <i>Engelse Gebruikershandleiding</i> voor meer informatie. 05: Het opgegeven bestand bestaat niet op de RAM-schijf. Sla het bestand op de RAM-schijf op. 10: Het op de RAM-schijf opgeslagen bestand is beschermd tegen schrijven met opdrachtbewerking. Verwijder de schrijfbescherming met de opdracht.</p>
<p>Drum vernieuwen Even geduld a.u.b.</p>	<p>Het apparaat wordt aangepast om de kwaliteit te handhaven. Even geduld a.u.b.</p>
<p>Geregistreerd aantal overschreden Kan niet toevoegen</p>	<p>Er zijn al 100 geregistreerde accounts, waardoor het niet mogelijk is nieuwe accounts te registreren.</p>



Bericht	Mogelijke oplossing
<div style="border: 1px solid black; padding: 5px;">           Vervang MK.         </div>	Vervang het onderhoudspakket dat op het berichtenschermbord wordt weergegeven. Neem contact op met uw servicevertegenwoordiger.
<div style="border: 1px solid black; padding: 5px;">           Vervang de toner.         </div>	Toner in de tonercontainer is op. Vervang de tonercontainer met een nieuwe tonerkit. De printer werkt niet wanneer dit bericht wordt weergegeven.
<div style="border: 1px solid black; padding: 5px;">           Begrensd door taakaccounting Druk op [OK].         </div>	Dit bericht wordt weergegeven wanneer een poging tot afdrucken werd ondernomen, ondanks het feit dat functie taakaccounting geactiveerd was met Beperking ingesteld als de taaklimiet voor elke taakaccount. Druk op <b>[OK]</b> om de printer terug gebruiksklaar te zetten. Raadpleeg de <i>Engelse Gebruikershandleiding</i> voor meer informatie.
<div style="border: 1px solid black; padding: 5px;">           Fout SD-kaart. Druk op [OK].  ##         </div>	Er is een fout opgetreden in de SD/SDHC-geheugenkaart. Bekijk de foutcode die op de plaats van ## staat. De mogelijke foutcodes en hun beschrijvingen zijn de volgende: 02: De printer ondersteunt de geplaatste SD/SDHC-geheugenkaart niet, of deze geheugenkaart is defect. Installeer de juiste SD/SDHC-geheugenkaart. 03: De SD/SDHC-geheugenkaart is beschermd tegen schrijven met opdrachtbewerking. Verwijder de schrijfbescherming met de opdracht. 04: Er is onvoldoende ruimte op de SD/SDHC-geheugenkaart. Verwijder onnodige bestanden of gebruik een nieuwe SD/SDHC-geheugenkaart. 05: Het opgegeven bestand bestaat niet op de SD/SDHC-geheugenkaart. Sla het bestand op de SD/SDHC-geheugenkaart op. 10: Het op de SD/SDHC-geheugenkaart opgeslagen bestand is beschermd tegen schrijven met opdrachtbewerking. Verwijder de schrijfbescherming met de opdracht.
<div style="border: 1px solid black; padding: 5px;">           SSD-fout. Druk op [OK].  ##         </div>	Er heeft zich een SSD-fout voorgedaan. Bekijk de foutcode die op de plaats van ## staat. De mogelijke foutcodes en hun beschrijvingen zijn de volgende: 03: De SSD is beschermd tegen schrijven met opdrachtbewerking. Verwijder de schrijfbescherming met de opdracht. 04: Er is geen ruimte beschikbaar op de SSD. Verwijder onnodige bestanden e.d. om ruimte vrij te maken. 05: Het opgegeven bestand bestaat niet op de SSD. Sla het bestand op de SSD op. 10: Het op de SSD opgeslagen bestand is beschermd tegen schrijven met opdrachtbewerking. Verwijder de schrijfbescherming met de opdracht.

Bericht	Mogelijke oplossing
Geen aansluiting mogelijk, omdat het aantal toegestane verb. wordt overschr.	Zijn er drie elektronische handapparaten tegelijk aangesloten? Annuleer een verbinding naar een draagbaar apparaat dat niet wordt gebruikt, of stel de automatische tijdregeling in van de machine voor het onderbreken van de verbindingen met draagbare apparaten.
Bestandsnaam bestaat reeds. U kunt niet kopiëren.	Kopiëren is niet mogelijk omdat de bestemming al gegevens met dezelfde bestandsnaam bevat. Verwijder de gegevens met dezelfde bestandsnaam van de bestemmingslocatie voordat er gekopieerd wordt.
Gebruikersnaam is niet geregistreerd.	De ingegeven aanmeldingsgebruikersnaam is niet geregistreerd. Controleer de aanmeldingsgebruikersnaam.
De tonerafvalbak is vol	Vervang de tonerafvalbak. Raadpleeg voor meer informatie de <i>Vervangen van de tonerafvalbak op pagina 5-7</i> .
De tonerafvalbak is verkeerd geplaatst.	De tonerafvalbak is niet correct geplaatst. Plaats de bak op de juiste manier. Raadpleeg voor meer informatie de <i>Vervangen van de tonerafvalbak op pagina 5-7</i> .
Dit account-ID is al geregistreerd	Het ingestelde account-ID is al geregistreerd. Registreer een ander account-ID.
Deze gebr.aanm.naam is al geregistreerd.	De gewijzigde aanmeldingsgebruikersnaam is al geregistreerd. Stel een andere aanmeldingsgebruikersnaam in.

Bericht	Mogelijke oplossing
<p>Toner bijna leeg.</p>	<p>De toner is op. Zorg ervoor dat er meteen een nieuwe tonercontainer beschikbaar is. Raadpleeg <i>Tonercontainer vervangen op pagina 5-2</i> voor meer informatie.</p>
<p>Bovenste uitvoer is vol, verwijder de afdrukken.</p>	<p>Haal het papier uit de bovenste lade. Het afdrucken wordt hervat.</p>
<p>Onbekende toner geïnstall. PC</p>	<p>Dit bericht wordt weergegeven als de regionale specificatie van de geïnstalleerde tonercontainer niet overeenkomt met die van de printer. Installeer de gespecificeerde tonercontainer.</p>
<p>Fout met USB-geheugen. Druk op [OK].</p> <p style="text-align: right;">##</p>	<p>Er is een fout opgetreden in het USB-geheugenapparaat. Bekijk de foutcode die op de plaats van ## staat. De mogelijke foutcodes en hun beschrijvingen zijn de volgende: 01: De hoeveelheid gegevens die tegelijk kan worden opgeslagen is overschreden. Splits het grote bestand in meerdere kleinere bestanden. Het USB-geheugen is beveiligd tegen schrijven. Verwijder de schrijfbeveiliging. Het USB-geheugen is defect. Zelfs als het probleem niet verholpen is, formatteer het USB-geheugen dan met het apparaat of gebruik het nieuwe USB-geheugen dat compatibel is met de printer. 04: Er is geen ruimte beschikbaar. Verwijder onnodige bestanden e.d. om ruimte vrij te maken.</p>

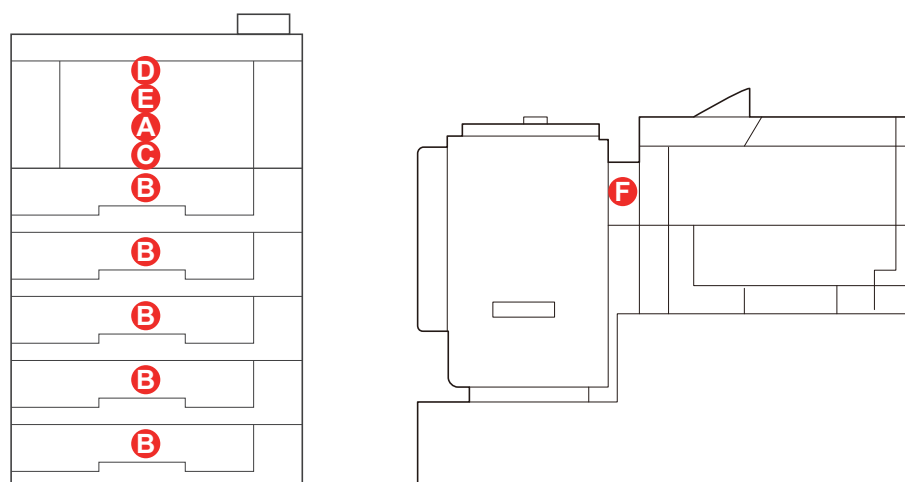
## Papierstoringen oplossen

Als papier in het papiertransportsysteem is vastgelopen, of als er helemaal geen papier is doorgevoerd, verschijnt bericht Papierstoring met de locatie van de papierstoring (het onderdeel waarin de papierstoring zich heeft voorgedaan). Statusbewaking of Command Center RX kan de plek van de papierstoring lokaliseren (het onderdeel waar de storing is opgetreden). Verwijder het vastgelopen papier. Wanneer u het vastgelopen papier heeft verwijderd, begint de printer weer met afdrucken.

**BELANGRIJK** De printer kan het papier niet op juiste wijze invoeren, afhankelijk van de papiersoort. Print verschillende pagina's om te bevestigen of de printer het papier juist kan invoeren. Om dik papier soepel in te voeren kan in de printerdriver gekozen worden voor invoeren op halve snelheid. Raadpleeg *Modus halve snelheid (instellingen printerdriver)* op pagina 3-7 voor meer informatie.

### Mogelijke locaties van papierstoringen

Onderstaande figuur laat de papierpaden van de printer zien, inclusief de optionele papierinvoer. De locaties waar de papierstoringen zich kunnen voordoen, worden hier tevens weergegeven, waarbij elke locatie in de onderstaande tabel wordt uitgelegd. Papierstoringen kunnen zich in meer dan één onderdeel langs de papierpaden voordoen.



Bericht papierstoring	Papierstoring locatie	Beschrijving	Zie pagina
	A	Het papier is in de MF-lade vastgelopen.	pagina 6-21
	B	Het papier is in de papercassette vastgelopen. Het cassettenummer kan 1 (bovenste) tot 5 (onderste) zijn.	pagina 6-21

Bericht papierstoring	Papierstoring locatie	Beschrijving	Zie pagina
	<b>C</b>	Het papier is in het duplexgedeelte vastgelopen.	<i>pagina 6-22</i>
	<b>D</b>	Het papier is in de printer vastgelopen.	<i>pagina 6-23</i>
	<b>E</b>	Het papier is in de achtereenheid vastgelopen.	<i>pagina 6-25</i>
	<b>F</b>	Het papier is in de optionele bulktoevoer vastgelopen.	<i>pagina 6-26</i>

## Algemene aandachtspunten bij het oplossen van storingen

Houd rekening met de volgende aandachtspunten wanneer u papier probeert te verwijderen:

- Als er regelmatig een papierstoring optreedt, kunt u een andere papiersoort proberen, het papier vervangen door nieuw papier of de papierstapel omdraaien. Het kan zijn dat de printer problemen ondervindt als de papierstoringen blijven optreden nadat het papier is vervangen.
- Of de vastgelopen pagina's gewoon worden gereproduceerd wanneer het afdrukken wordt hervat, hangt af van de locatie van de papierstoring.

## Vorzorgsmaatregelen bij papierstoringen

- Gebruik vastgelopen papier niet opnieuw.
- Als het papier tijdens het verwijderen scheurt, dan moet u alle losse stukjes papier uit het apparaat halen. Stukjes papier die in het apparaat achterblijven, kunnen nieuwe papierstoringen veroorzaken.

## Gebruik maken van help-berichten

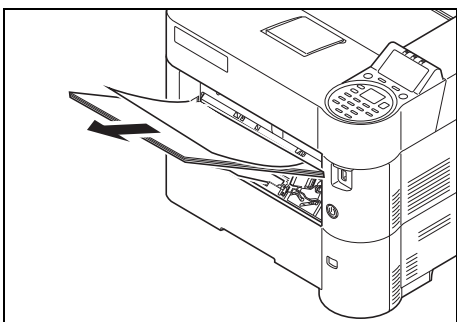
Wanneer Papierstoring wordt getoond, druk dan op [Help]([Linkerkeuzetoets]) om de procedure voor het opheffen van de storing weer te geven.

Druk op ▾ om de volgende stap weer te geven of op △ om de voorgaande stap weer te geven.

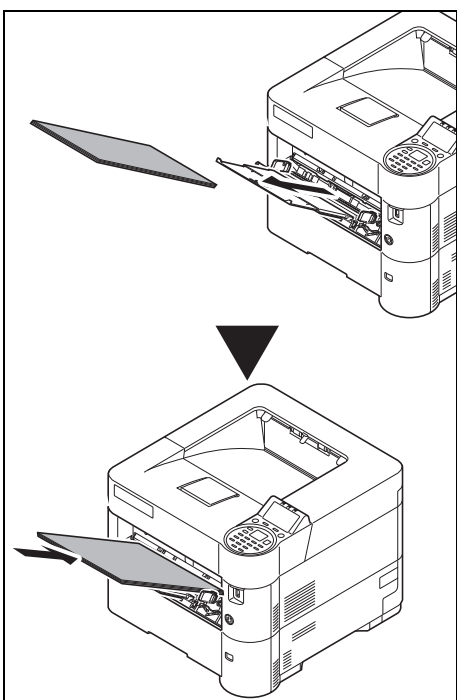
Druk op [OK] om de online help in het berichtenscherf te verlaten.

## MF-lade

Het papier is vastgelopen in de multifunctionele lade. Verwijder het vastgelopen papier via de onderstaande procedure.



- 1 Verwijder het papier dat in de multifunctionele lade is vastgelopen.

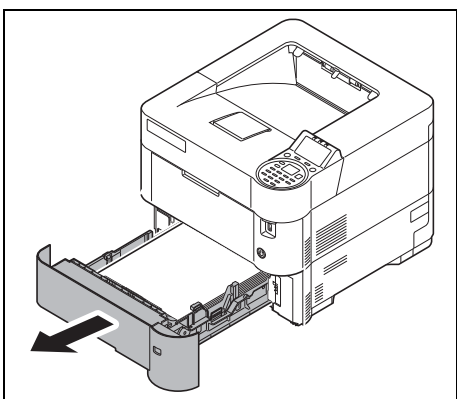


- 2 Verwijder tijdelijk het resterende papier uit de multifunctionele lade en plaats het vervolgens opnieuw.

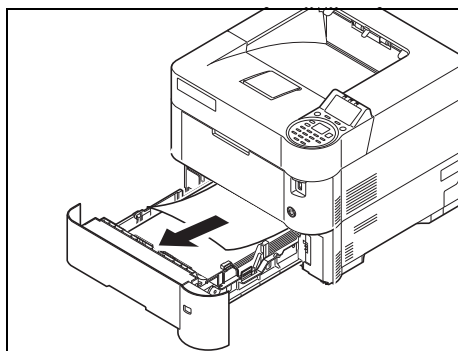
## Papiercassette/Papierinvoer

Het papier is in de cassette vastgelopen. Verwijder het vastgelopen papier via de onderstaande procedure. Papierstoringen in de cassette van de optionele papierinvoer worden op dezelfde manier verholpen.

In dit hoofdstuk worden de werkwijze met Cassette 1 als voorbeeld uitgelegd.



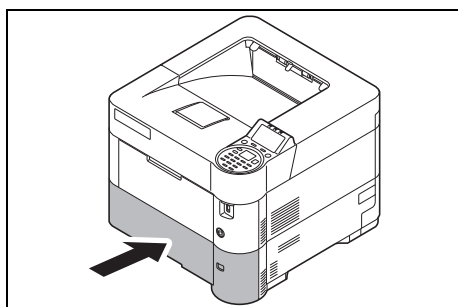
- 1 Trek de cassette of optionele papierinvoer naar buiten.



- 2 Verwijder het papier dat niet helemaal ingevoerd is.



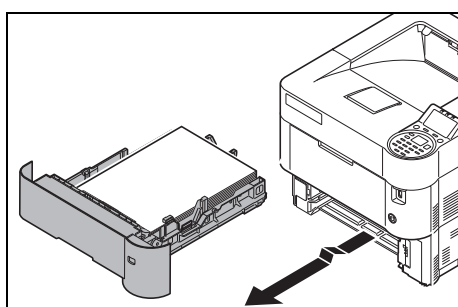
**Opmerking** Controleer of het papier goed is geplaatst. Als dit niet het geval is, plaatst u het papier opnieuw.



- 3 Duw de cassette weer goed naar binnen. De printer warmt op en gaat verder met afdrucken.

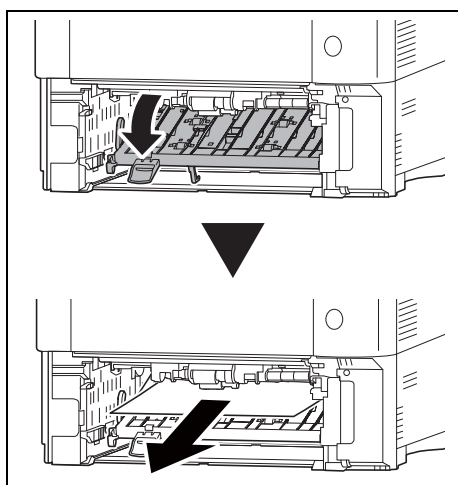
## Duplexeenheid

Het papier is in het duplexgedeelte vastgelopen. Verwijder het vastgelopen papier met de onderstaande procedure.

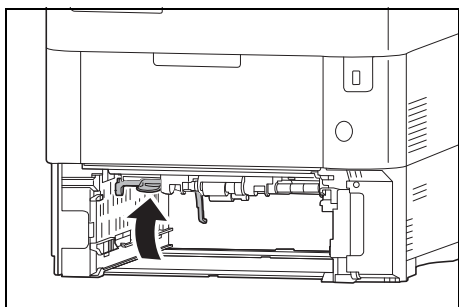


- 1 Trek de cassette uit het apparaat.

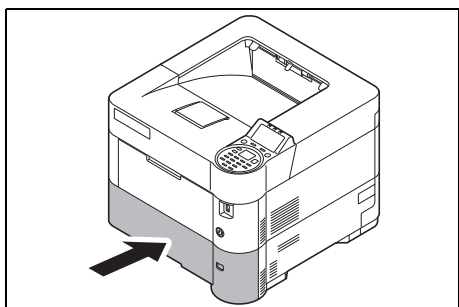
**BELANGRIJK** Ondersteun de cassette bij het uit de printer halen, zodat deze niet uit de printer valt.



- 2 Open de voorklep van de duplexeenheid en verwijder het vastgelopen papier.



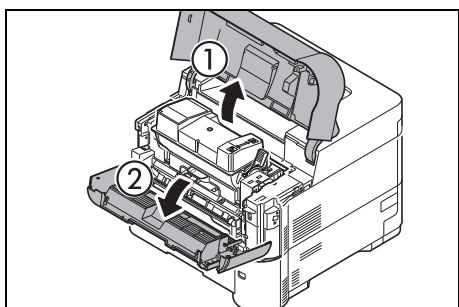
3 Sluit de voorklep van de duplexeenheid.



4 Plaats de cassette in de sleuf van de printer. De printer warmt op en gaat verder met afdrucken.

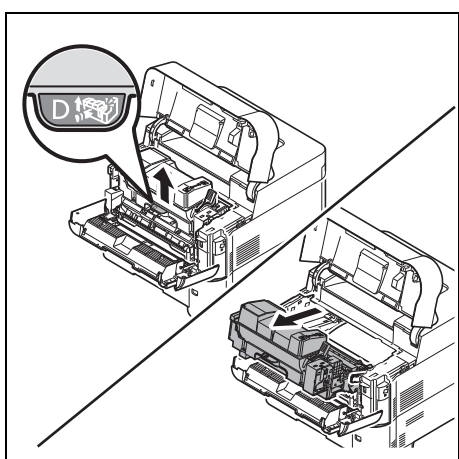
## Binnenin de printer

Papier is in de printer vastgelopen. Verwijder het vastgelopen papier via de onderstaande procedure.



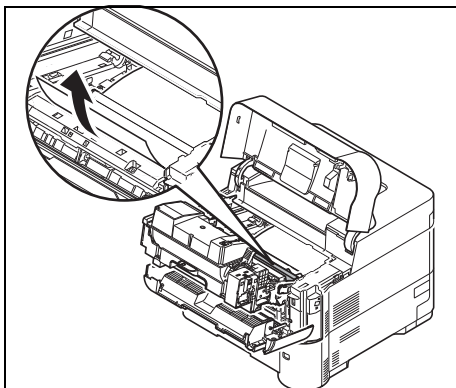
1 Open de bovenklep en voorklep.

**BELANGRIJK** Verwijder papier van de multifunctionele lade voordat het vastgelopen papier verwijderd wordt.



2 Trek aan de ontwikkelleenheid en de tonercontainer.



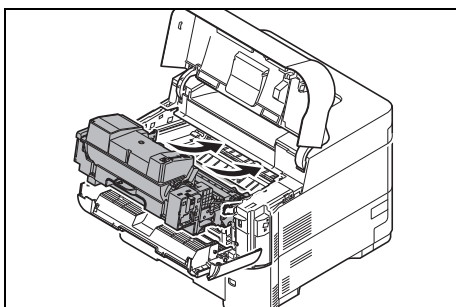


3 Haal het papier uit de printer

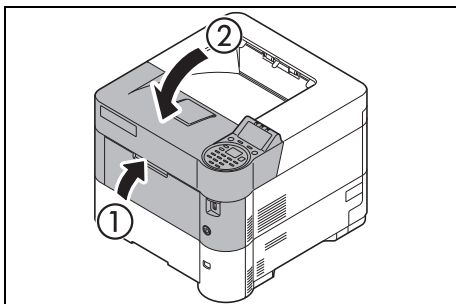
Als het vastgelopen papier tussen de rollen is vastgeklemd, trek het dan uit zoals getoond in de figuur.



**Opmerking** Als u geen papierstoring kunt vinden, controleer dan binnenin de achterkant van de printer. Raadpleeg *Achterste eenheid op pagina 6-25*.



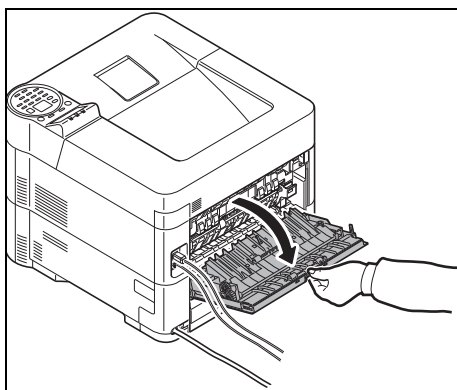
4 Plaats de ontwikkelaar samen met de tonercontainer terug in het apparaat.



5 Sluit daarna de voorklep en bovenklep. De printer warmt op en gaat verder met afdrucken.

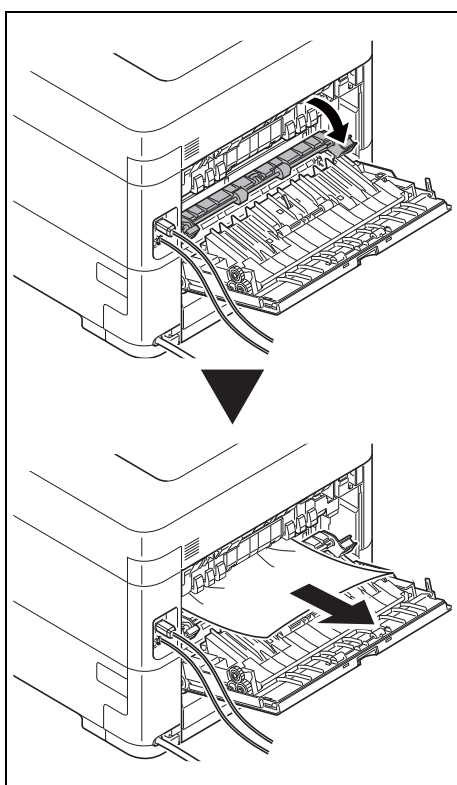
## Achterste eenheid

Het papier is in de achterklep vastgelopen. Verwijder het vastgelopen papier via de onderstaande procedure.



- 1 Als het papier niet volledig in de bovenste lade is uitgevoerd, opent u de achterklep.

**BELANGRIJK** Verwijder de optionele uitvoerlade voor bovenzijde omhoog indien geïnstalleerd alvorens de achterklep te openen.



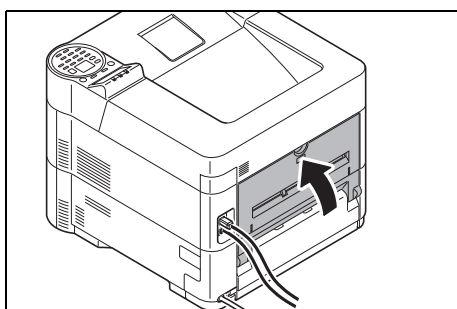
- 2 Open de fuserklep en verwijder het vastgelopen papier door het naar buiten te trekken.



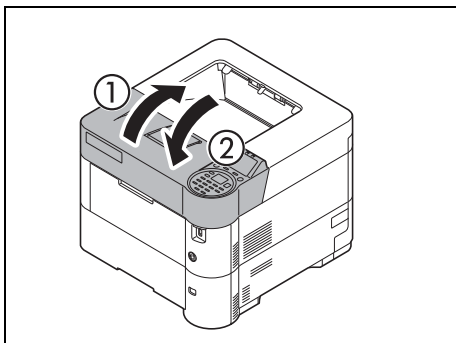
**Opmerking** Als u geen papierstoring kunt vinden, controleert u binnenin de achterkant van de printer.



**VOORZICHTIG** De fusereenheid binnenin de printer is heet. Raak de eenheid niet met uw handen aan, aangezien dit brandwonden kan veroorzaken. Verwijder voorzichtig het vastgelopen papier.



- 3 Sluit de achterklep.

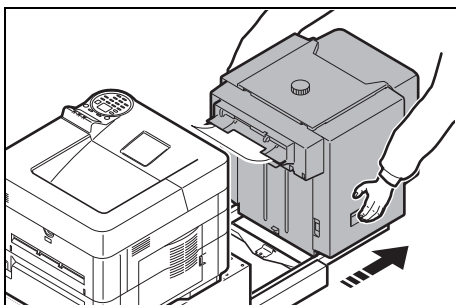


- 4 Open en sluit de bovenklep om de storting te verhelpen.

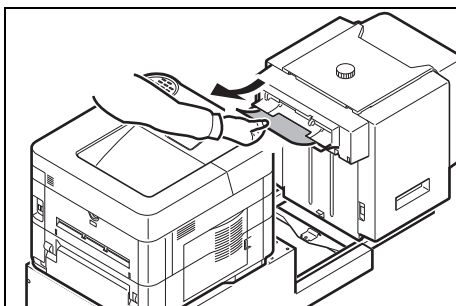
## Bulkpapierinvoer (Optie)

Het papier is in de optionele bulkinvoer vastgelopen. Haal de bulkinvoer uit de printer door hem eruit te schuiven met de rail van de printer af. Houd de bulkinvoer met beide handen vast. Als er papier niet helemaal uitgevoerd is, trekt u het er met de hand uit.

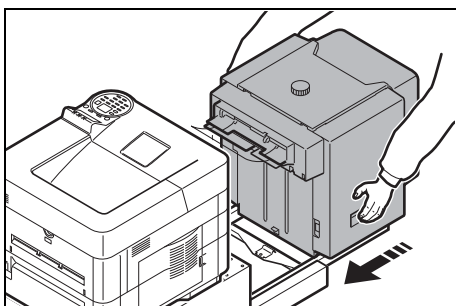
### Bulkpapierinvoer



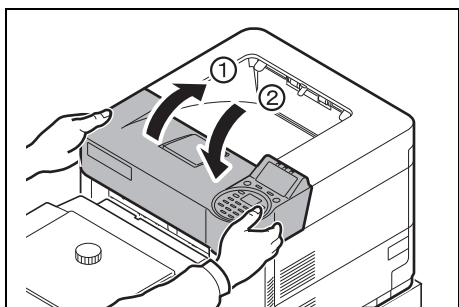
- 1 Houd de bulkinvoer met beide handen vast en verwijder hem uit de printer.



- 2 Verwijder het vastgelopen papier uit de verbindingsoening tussen de bulkinvoer en de printer.

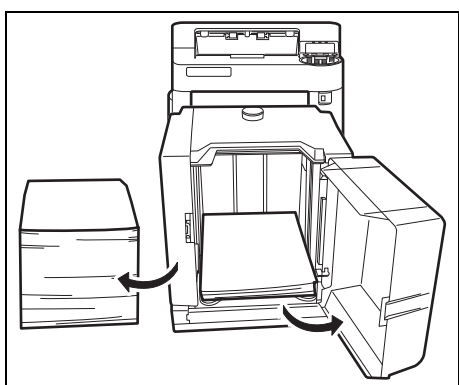


- 3 Sluit de bulkinvoer aan op de printer.

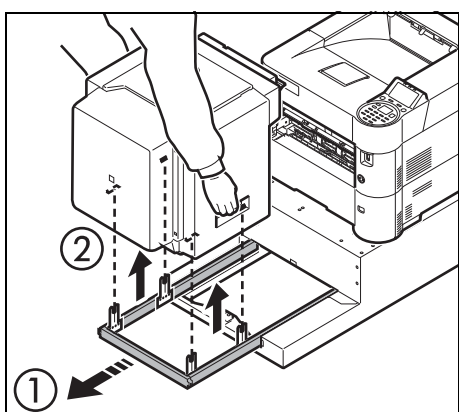


- 4 Open en sluit de bovenklep om de storing te verhelpen. De printer warmt op en gaat verder met afdrukken.

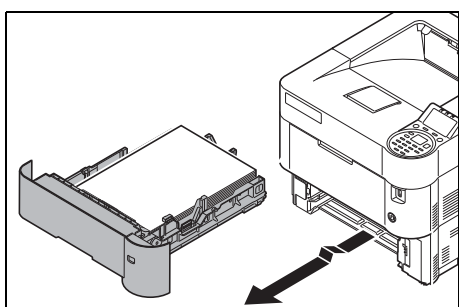
### Duplexeenheid (als de bulkinvoer is geïnstalleerd)



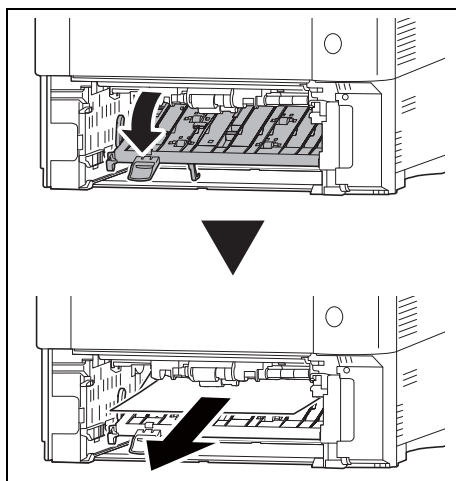
- 1 Verminder de hoeveelheid papier in de bulkinvoer.



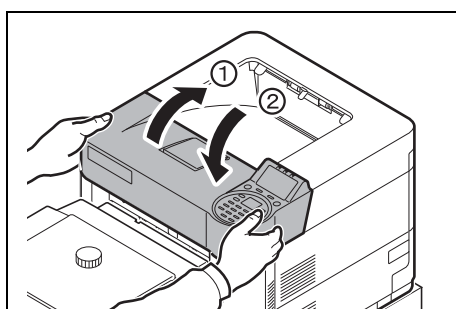
- 2 Trek de bulkinvoer uit de printer. Houd de bulkinvoer met beide handen vast en til op om hem te verwijderen.



- 3 Trek de cassette uit het apparaat.



- 4 Open de voorklep van de duplexeenheid en verwijder het vastgelopen papier.



- 5 Na het vervangen van de cassette in het apparaat en het aansluiten van de bulkinvoer op de printer, open en sluit de bovenklep om de storing te verhelpen. Het afdrucken wordt hervat zodra de printer is opgewarmd.

# Bijlage

---

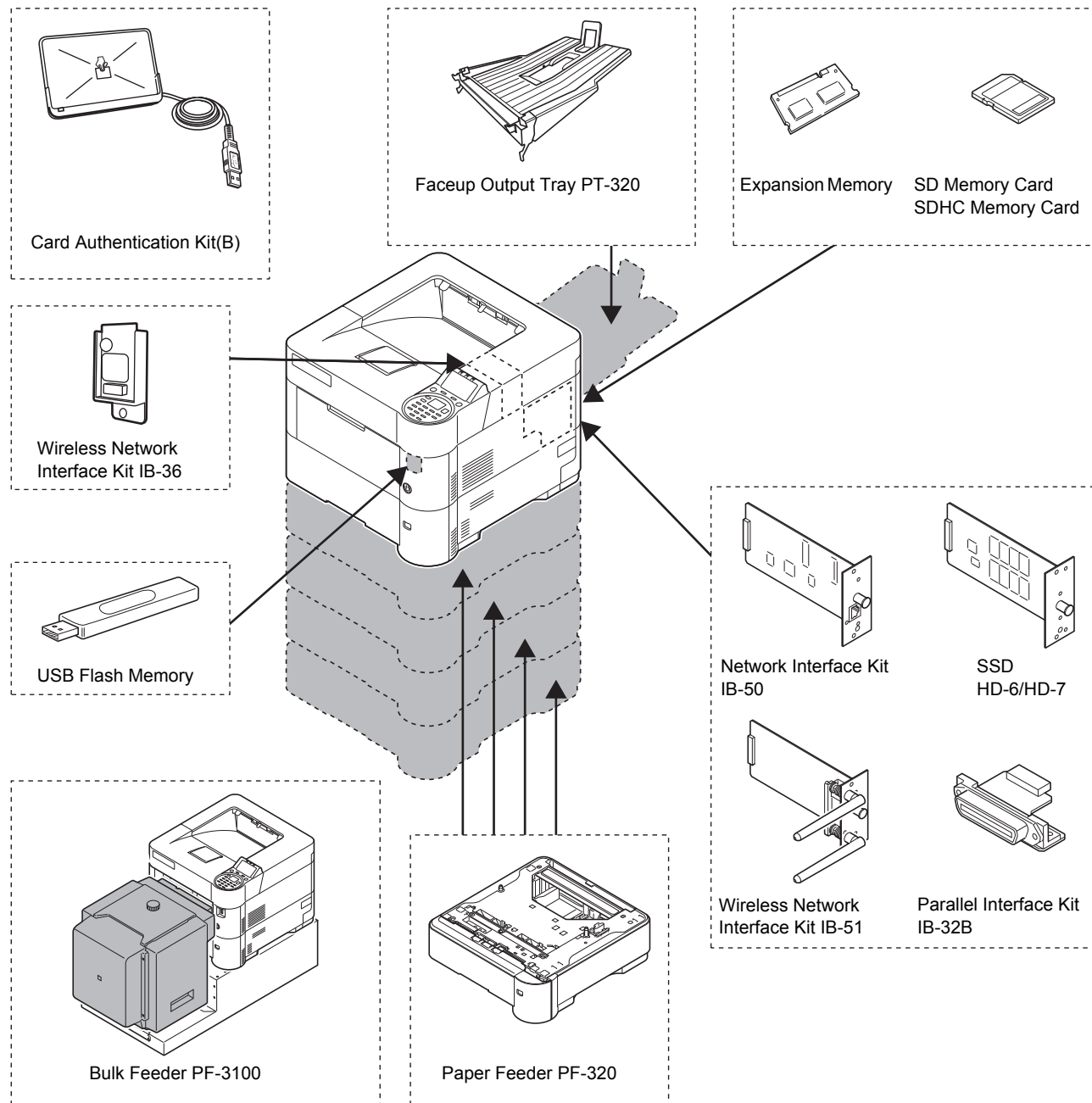
Dit hoofdstuk bevat uitleg over de volgende onderwerpen:

<b>Over de opties</b> .....	<b>A-2</b>
<b>Papier</b> .....	<b>A-3</b>
<b>Specificaties</b> .....	<b>A-14</b>

Neem voor de beschikbaarheid van de opties contact op met uw onderhoudstechnicus.

## Over de opties

Deze printer beschikt over de volgende opties om aan uw afdruk wensen te kunnen voldoen. Raadpleeg voor instructies voor het installeren van individuele opties, de documentatie die met de optie is meegeleverd. Sommige opties worden in de volgende paragrafen uitgelegd.



### Software-optie

Data Security Kit(E)

UG-33

## Papier

### Algemene richtlijnen

Dit apparaat is ontwikkeld om op standaard kopieerpapier (het type dat in gewone droge kopieerapparatuur gebruikt wordt) af te drukken, maar het accepteert ook een reeks andere papiersoorten binnen de hieronder gespecificeerde limieten.



**Opmerking** De fabrikant aanvaardt geen aansprakelijkheid voor problemen die ontstaan door het gebruik van papier dat niet aan deze eisen voldoet.

De juiste papierkeuze is belangrijk. Gebruik van verkeerd papier kan leiden tot papierstoringen, omkrullen, slechte afdrukkwaliteit, en in uitzonderlijke gevallen kan het het apparaat beschadigen. Onderstaande richtlijnen zullen de produktiviteit van uw kantoor vergroten door het garanderen van efficiënt, probleemloos afdrukken en het voorkomen van slijtage van het apparaat.

### Beschikbaarheid papier

De meeste papiersoorten zijn geschikt voor verschillende soorten apparaten. Papier bedoeld voor xerografische kopieermachines, kan ook voor dit apparaat gebruikt worden.

Er zijn drie algemene kwaliteiten papier: *economy*, *standaard* en *premium*. Het belangrijkste kwaliteitsverschil is het gemak waarmee het door het apparaat gaat. Dit wordt beïnvloed door de gladheid, het formaat en de vochtinhoud van het papier, en de manier waarop het papier gesneden is. Hoe hoger de kwaliteit van het papier dat u gebruikt, des te minder risico er is op papierstoringen en andere problemen, en des te hoger zal de kwaliteit van uw afdrukken zijn.

Verschillen tussen papier van verschillende leveranciers kunnen ook effect hebben op de werking van het apparaat. Een hoge-kwaliteitsprinter kan geen resultaten van hoge kwaliteit leveren als het verkeerde papier wordt gebruikt. Goedkoop papier is op de lange duur niet voordelig als het afdrukproblemen veroorzaakt.

Het aanbevolen basisgewicht is:

- Cassette: 60 tot 120 g/m<sup>2</sup>
- Multifunctionele lade: 60 tot 220 g/m<sup>2</sup>, 209,5 g/m<sup>2</sup> (Karton)
- PF-320: 60 tot 120 g/m<sup>2</sup>
- PF-3100: 60 tot 220 g/m<sup>2</sup>

### Papierspecificaties

In de volgende tabel worden de basis paperspecificaties samengevat. Details worden op de volgende pagina's gegeven.

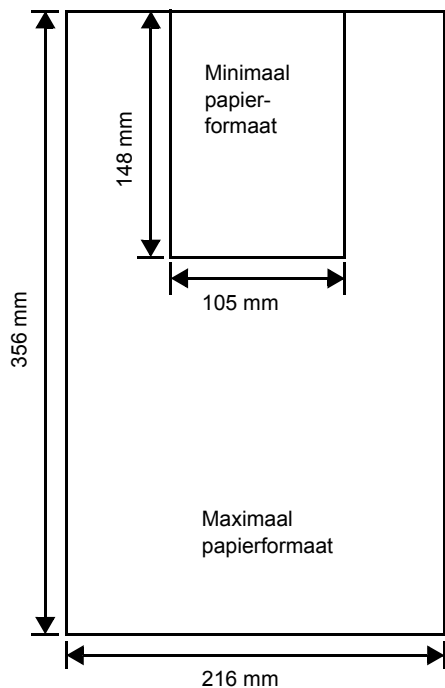
Item	Specificatie
<b>Gewicht</b>	Cassette, PF-320: 60 tot 120 g/m <sup>2</sup> Multifunctionele lade, PF-3100: 60 tot 220 g/m <sup>2</sup> , 209,5 g/m <sup>2</sup> (Karton)
<b>Afmetingen</b>	Raadpleeg <i>Papierformaten op pagina A-5</i>
<b>Nauwkeurigheid afmetingen</b>	±0,7 mm
<b>Haaksheid van de hoeken</b>	90° ±0,2°
<b>Vochtgehalte</b>	4 tot 6%
<b>Pulpgehalte</b>	80% of meer



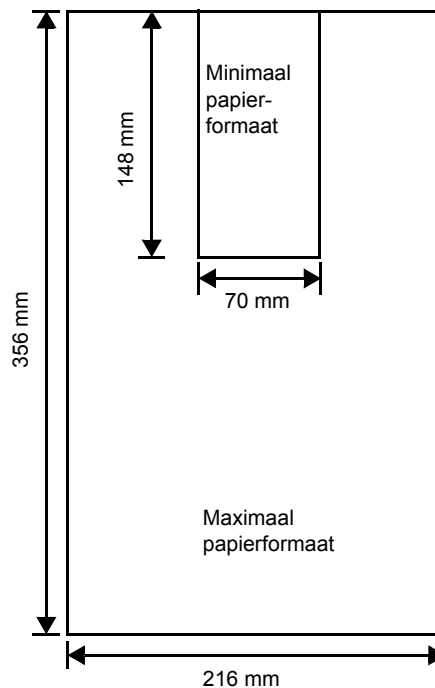
## Minimale en maximale papierformaten


De minimale en maximale papierformaten zijn als volgt. Voor niet-standaardpapier zoals transparanten, etiketten, vellum, kaarten, enveloppen en dik, moet de MF-lade (multifunctionele lade) gebruikt worden. Raadpleeg de *Engelse Gebruikershandleiding* voor informatie over het instellen van papiergrootten.

Papiercassette



Multifunctionele lade



 **Opmerking** Op de optionele papierinvoer (PF-320) is het minimale formaat 92 x 162 mm en het maximale formaat 216 x 356 mm.

## Aanbevolen papier

Voor een optimale prestatie worden de volgende producten aanbevolen voor gebruik met de printer.

Formaat	Product	Gewicht
Letter, Legal	Internationaal papier Hammermill Tidal MF	75 g/m <sup>2</sup>
A4	Nautilus ReFresh TRIOTEC	80 g/m <sup>2</sup>

## Het juiste papier kiezen

Deze paragraaf geeft de richtlijnen weer voor de papierkeuze.

### Staat van het papier

Vermijd het gebruik van papier dat aan de randen gevouwen, gekruld, vies, gescheurd, gegaufreerd of vervuild door pluïsjes, zand of papersnippers.

Gebruik van dit soort papier kan leiden tot onleesbare afdrukken en papierstoringen en het kan de levensduur van het apparaat verkorten. Vermijd vooral het gebruik van papier met een deklaag of een andere oppervlaktebehandeling. Het papier moet een zo zacht en vlak mogelijk oppervlak hebben.

### Samenstelling

Gebruik geen papier met een laagje of oppervlakbehandeling en dat plastic of carbon bevat. Het warmteproces kan er voor zorgen dat het papier schadelijke dampen afgeeft.

Dik papier moet tenminste 80% pulp bevatten. Niet meer dan 20% van de totale papierinhoud mag uit katoen of andere vezels bestaan.

### Papierformaten

*Cassettes* en de *multifunctionele lade* zijn geschikt voor de papierformaten in onderstaande tabel. Raadpleeg voor informatie, ook over papierformaten voor de papierinvoer (Optionele papierinvoer PF-320) de *Engelse Gebruikershandleiding*.

De toegestane speling in de afmeting is  $\pm 0,7$  mm voor de lengte en breedte. De hoek moet  $90^\circ \pm 0,2^\circ$  zijn.

Ja: Kan opgeslagen worden Nee: Kan niet opgeslagen worden

Papierformaat	Formaat	Cassette (ECOSYS P3045dn)	Cassette (ECOSYS P3050dn/ ECOSYS P3055dn/ ECOSYS P3060dn)	Cassette (PF-320)	Bulkpapierinvoer (PF-3100)	MF-lade
Envelop Monarch	3,88 × 7,5 inch	Nee	Nee	Ja	Ja	Ja
Envelop #10	4,13 × 9,5 inch	Nee	Nee	Ja	Ja	Ja
Envelop DL	110 × 220 mm	Ja	Ja	Ja	Ja	Ja
Envelop C5	162 × 229 mm	Ja	Ja	Ja	Ja	Ja
Executive	7,25 × 10,5 inch	Ja	Ja	Ja	Ja	Ja
Letter	8,5 × 11 inch	Ja	Ja	Ja	Ja	Ja
Legal	8,5 × 14 inch	Ja	Ja	Ja	Nee	Ja
A4	210 × 297 mm	Ja	Ja	Ja	Ja	Ja
B5(JIS)	182 × 257 mm	Ja	Ja	Ja	Ja	Ja
A5-R	148 × 210 mm	Ja	Ja	Ja	Ja	Ja
A5	210 × 148 mm	Ja	Ja	Nee	Nee	Ja
A6	105 × 148 mm	Nee	Ja	Nee	Ja <sup>†</sup>	Ja
B6	128 × 182 mm	Nee	Ja	Ja	Ja	Ja
Envelop #9	3,88 × 8,88 inch	Nee	Nee	Ja	Ja	Ja
Envelop #6-3/4	3,63 × 6,5 inch	Nee	Nee	Ja	Ja <sup>†</sup>	Ja
ISO B5	176 × 250 mm	Ja	Ja	Ja	Ja	Ja

Papierformaat	Formaat	Cassette (ECOSYS P3045dn)	Cassette (ECOSYS P3050dn/ ECOSYS P3055dn/ ECOSYS P3060dn)	Cassette (PF-320)	Bulkpapierinvoer (PF-3100)	MF-lade
Hagaki	100 × 148 mm	Nee	Nee	Nee	Ja <sup>†</sup>	Ja
OufukuHagaki	148 × 200 mm	Nee	Ja	Ja	Ja	Ja
Oficio II	8,5 × 13 inch	Ja	Ja	Ja	Nee	Ja
216 × 340 mm	216 × 340 mm	Ja	Ja	Ja	Nee	Ja
16 kai	197 × 273 mm	Ja	Ja	Ja	Ja	Ja
Statement	5,5 × 8,5 inch	Ja	Ja	Ja	Ja	Ja
Folio	210 × 330 mm	Ja	Ja	Ja	Nee	Ja
Youkei 4	105 × 235 mm	Nee	Nee	Ja	Ja	Ja
Youkei 2	114 × 162 mm	Nee	Nee	Ja	Ja <sup>†</sup>	Ja
Custom		Cassette: 105 tot 216 mm × 148 tot 356 mm Cassette (PF-320): 92 tot 216 mm × 162 tot 356 mm MF-lade: 70 tot 216 mm × 148 tot 356 mm Bulkpapierinvoer (PF-3100): 76 tot 216 mm × 148 tot 305 mm				

<sup>†</sup> Het papierformaat kan in het printerstuurprogramma worden gespecificeerd. Het invoeren van papier is afhankelijk van de papiersoort.

## Zachtheid

Het papier moet een glad, onbewerkt oppervlak hebben. Papier met een ruw of korrelig oppervlak kan lege ruimtes in de afdrucken veroorzaken. Papier dat te glad is kan dubbele papierinvoer en wazigheid veroorzaken. (Wazig worden geeft een grijs achtergrond-effect.)

## Basisgewicht

Het basisgewicht is het gewicht uitgedrukt in gram per vierkante meter (g/m<sup>2</sup>). Papier dat te zwaar of te licht is kan leiden tot invoerproblemen of papierstoringen en ook tot vroegtijdige slijtage van het product. Ongelijk papiergewicht, met name ongelijke papierdikte, kan leiden tot dubbele papierinvoer of problemen met de afdrukkwaliteit, zoals troebelheid door slechte tonerverdeling.

Het aanbevolen basisgewicht ligt voor de cassette tussen 60 en 120g/m<sup>2</sup> en voor de multifunctionele lade tussen 60 en 220g/m<sup>2</sup>.

## Equivalentietabel Papiergewicht

Het papiergewicht wordt weergegeven in ponden (lb) en metrische grammen per vierkante meter (g/m<sup>2</sup>). Het gearceerde gedeelte geeft het standaard gewicht aan.

U. S. Dik papier Gewicht (lb)	Europees Metrisch Gewicht (g/m <sup>2</sup> )	U. S. Dik papier Gewicht (lb)	Europees Metrisch Gewicht (g/m <sup>2</sup> )
16	60	32	120
17	64	34	128
20	75	36	135

U. S. Dik papier Gewicht (lb)	Europees Metrisch Gewicht (g/m <sup>2</sup> )	U. S. Dik papier Gewicht (lb)	Europees Metrisch Gewicht (g/m <sup>2</sup> )
21	80	39	148
22	81	42	157
24	90	43	163
27	100	47	176
28	105	53	199

## Vochtgehalte

De vochtinhoud wordt weergegeven als percentage verhouding van vocht ten op zichte van de droge massa van het papier. Vocht kan het uiterlijk, de invoermogelijkheid, het krullen, de electrostatische eigenschappen en de karakteristieken van de tonerverdeling beïnvloeden.

De vochtinhoud van het papier schommelt onder invloed van de relatieve vochtigheid in de kamer. Wanneer de relatieve vochtigheid hoog is en het papier neemt vocht op, zetten de randen van het papier uit en gaat er golverig uitzien. Wanneer de relatieve vochtigheid laag is en het papier vocht verliest, krimpen de randen en spannen samen waar het afdrukcontrast onder lijdt.

Golvende of gespannen randjes kunnen stringen en onregelmatige groepering tot gevolg hebben.

Om de juiste vochtinhoud te garanderen, is het belangrijk om het papier in een gereguleerde omgeving op te slaan. Een paar tips voor vochtregulering zijn:

- Bewaar papier in een koele, droge ruimte.
- Bewaar het papier zo lang mogelijk in de verpakking. Pak het papier dat niet gebruikt wordt opnieuw in.
- Bewaar papier in de originele doos. Zet een palet etc. onder de doos zodat deze niet direct op de vloer staat.
- Laat het papier nadat u het uit de opslag heeft gehaald, 48 uur voor gebruik in dezelfde kamer als het apparaat staan.
- Voorkom dat het papier wordt blootgesteld aan warmte, zonlicht of vochtige lucht.



**Opmerking** Houd er bij gebruik van gecoat papier rekening mee dat de bladen aan elkaar zullen plakken in een zeer vochtige omgeving.

## Papiervezel

Wanneer papier gemaakt wordt, wordt het in vellen gesneden met de vezel parallel aan de lengte (lange vezel) of parallel aan de breedte (korte vezel). Papier met korte vezel kan invoerproblemen in het apparaat veroorzaken. Al het papier dat voor het apparaat gebruikt wordt moet lange vezel zijn.

---

## Andere papiereigenschappen

**Poreusheid:** geeft de dichtheid van papiervezel weer.

**Stijfheid:** slap papier kan omkrullen in het apparaat, wat tot papierstoringen kan leiden.


**Omkrullen:** het meeste papier heeft de neiging naar een kant om te krullen als het niet meer in de verpakking zit.

**Elektrostatische ontlading:** tijdens het afdrukproces wordt het papier electrostatisch geladen om de toner aan te trekken. Het papier moet deze lading wel weer kunnen laten gaan zodat de afdrukken niet aan elkaar plakken in de *Opvangbak*.

**Witheid:** het contrast van de afgedrukte pagina hangt af van de witheid van het papier. Witter papier zorgt voor een scherper en helderder beeld.

**Kwaliteitscontrole:** ongelijk papierformaat, hoeken die niet recht zijn, afgescheurde kantjes, geweldde (ongesneden) vellen en verfrommelde kantjes en hoeken kunnen er toe leiden dat het apparaat op verschillende manieren slecht functioneert. Een leverancier van kwaliteitspapier moet goede voorzorgsmaatregelen nemen om te garanderen dat deze problemen niet voorkomen.

**Verpakking:** papier moet in stevig karton verpakt zijn om het tegen beschadiging tijdens transport te beschermen. Kwaliteitspapier dat bij een erkende leverancier gekocht is, is doorgaans goed verpakt.

 **Opmerking** Het kan voorkomen dat de printer stoom afgeeft in het gebied rond de bovenste lade als er vochtig papier gebruikt wordt, maar het is veilig om door te gaan met afdrukken.

## Speciaal papier

De volgende soorten speciaal papier kunnen worden gebruikt:

Te gebruiken papiersoort	Te selecteren papiersoort
Transparanten voor overheadprojector	Transparant
Ruw papier	Ruw
Dun papier	Velijnpapier
Etiketten	Etiketten
Gerecycled papier	Hergebruikt
Afgedrukt papier	Afgedrukt
Dik papier	Dik papier
Briefkaarten	Karton
Gekleurd papier	Kleur
Geperforeerd papier	Geperforeerd
Briefpapier	Briefpapier
Enveloppen	Envelop
Dik papier	Dik
Hogekwaliteitspapier	Hoge kwaliteit
Aangepast	Custom 1~8

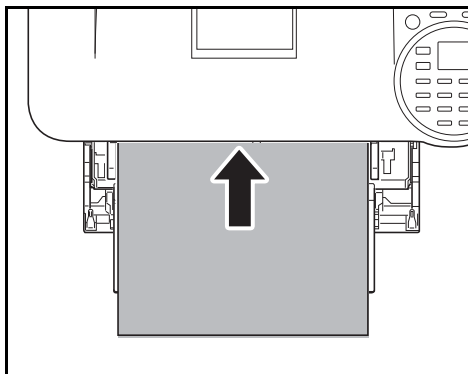
Gebruik papier dat speciaal verkocht wordt voor gebruik in kopieermachines en printers (type warmtefusie). Voer bij het gebruik van transparanten, etiketten, dun papier, postkaarten of dik papier het papier in vanuit de *multifunctionele lade*. Raadpleeg de *Engelse Gebruikershandleiding* voor meer informatie.

Aangezien de samenstelling en kwaliteit van speciaal papier aanmerkelijk kan verschillen, is het waarschijnlijker dat speciaal papier eerder problemen geeft tijdens het afdrukken dan wit bankpostpapier. Er wordt geen aansprakelijkheid aanvaard als vocht enzovoort vrijgekomen tijdens afdrukken op speciaal papier, schade aanricht aan het apparaat of de besturing.



**Opmerking** Voordat u speciaal papier koopt, maak dan eerst een proefafdruk op het apparaat en controleer of de afdrukkwaliteit bevredigend is.

## Transparanten



Om afdrukproblemen te voorkomen, moeten transparanten per blad in de printer worden gevoerd vanuit de *multifunctionele lade*. Laad de transparanten altijd verticaal (met de lange rand naar de printer toe).

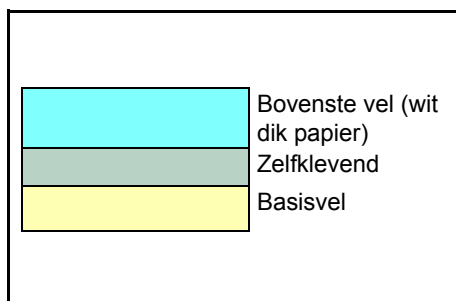
Als de transparanten aan de achterzijde ruwe randen hebben, kan dit tot papierstoringen leiden. Verwijder de ruwe randen, draai de zijden om, voer het papier vanaf de andere zijde in of draai het blad om.

Houd transparanten bij het verwijderen ervan (bijv. voor het oplossen van papierstoringen) bij de randen vast om te voorkomen dat er vingerafdrukken op komen.

## Etiketten

Etiketten moeten worden ingevoerd vanuit de *Multifunctionele lade*.

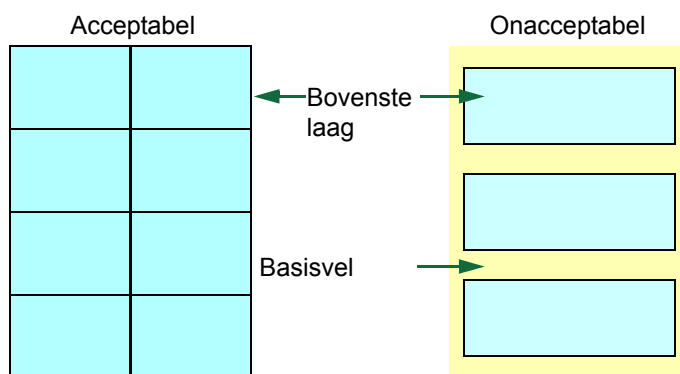
De basis regel voor afdrucken op zelfklevende etiketten is dat de plakkant nooit in aanraking mag komen met enig onderdeel van het apparaat. Papier dat aan de drum of rollers blijft plakken zal het apparaat beschadigen.



Etiketpapier heeft een structuur dat bestaat uit drie lagen, zoals te zien is in het diagram. Op het bovenste vel wordt afgedrukt. De zelfklevende laag bestaat uit drukgevoelige kleefstoffen. Het draagvel (ook wel de lineair of steunvel genoemd) houdt de etiketten vast tot ze gebruikt worden. Door de complexe samenstelling is het aannemelijk dat vooral zelfklevende etiketten afdrukproblemen veroorzaken.

Zelfklevend etiketpapier moet geheel bedekt zijn door het bovenste vel, zonder ruimte tussen de afzonderlijke etiketten. Etiketten met tussenruimtes zijn geneigd los te raken en kunnen ernstige papierstoringen veroorzaken.

Sommig etiketpapier wordt gemaakt met een extra marge van het bovenste vel rondom de rand. Verwijder het extra bovenste vel niet van het draagvel totdat het afdrucken voltooid is.

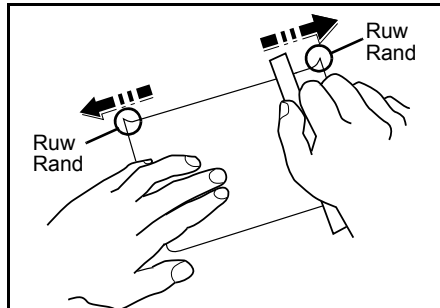


Onderstaande tabel laat de specificaties zien voor zelfklevend etiketpapier.

Item	Specificatie
Gewicht van het bovenste vel	44 tot 74 g/m <sup>2</sup>
Samengesteld gewicht	104 tot 151 g/m <sup>2</sup>
Dikte van het bovenste vel	0,086 tot 0,107 mm
Samengestelde dikte	0,115 tot 0,145mm
Vochtgehalte	4 tot 6% (samengesteld)

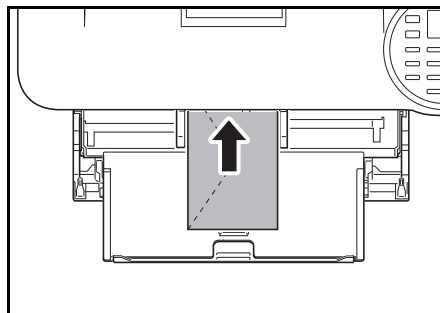
## Briefkaarten

Waaier de briefkaarten uit en leg de randen op elkaar voor ze in de multifunctionele lade geplaatst worden. Wees er zeker van dat de briefkaarten die u gaat plaatsen niet omgekruld zijn. Invoer van gekrulde briefkaarten kan papierstoringen opleveren.



Sommige briefkaarten hebben ruwe randen aan de achterkant (deze ontstaan wanneer het papier wordt gesneden). Leg in dat geval de briefkaarten op een vlakke ondergrond en wrijf met bijvoorbeeld een lineaal over de randjes om deze glad te strijken.

## Enveloppen



Enveloppen moeten vanuit de MF-lade worden ingevoerd met de te bedrukken zijde naar boven of vanuit de optionele papierinvoer (PF-320) met de te bedrukken zijde naar beneden.



**Opmerking** Plaats het papier zo dat het niet boven het driehoekje op de breedtegeleider uitkomt.

Aangezien de samenstelling van een enveloppe gecompliceerder is dan dat van normaal papier, is het niet altijd mogelijk om constante afdrukwaliteit te garanderen op het gehele oppervlak van de envelop.

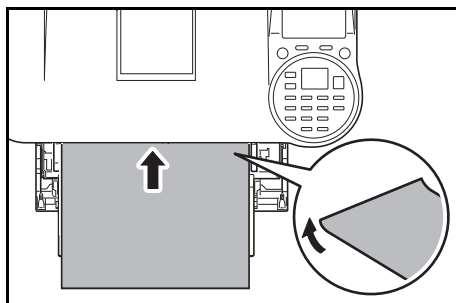
Normaal gesproken hebben enveloppen een diagonale vezelrichting. Raadpleeg *Papiervezel op pagina A-7*. Deze richting kan gemakkelijk kreukels en vouwen veroorzaken wanneer de enveloppen door de printer gaan. Maak een proefafdruk voordat u enveloppen koopt, om te kijken of de printer de envelop accepteert.

- Gebruik geen enveloppen met ingekapselde vloeibare kleefstof.
- Vermijd lange afdruk sessies voor alleen enveloppen. Langdurig afdrukken op enveloppen kan voortijdige slijtage aan de printer veroorzaken.
- Als er een storing optreedt, probeer dan minder enveloppen in de multifunctionele lade te plaatsen.
- Laat niet meer dan 5 afgedrukte enveloppen in de opvangbak liggen, om storingen die door gekrulde enveloppen veroorzaakt worden, te voorkomen.



## Dik papier

Waaier de stapel papier los en leg de randen op elkaar alvorens deze in de multifunctionele cassette te plaatsen. Sommige papiersoorten hebben ruwe randen aan de achterkant (deze ontstaan wanneer het papier wordt gesneden). Leg in dat geval het papier op een vlakke ondergrond en wrijf met bijvoorbeeld een liniaal een of twee keer over de randjes om deze glad te strijken. Invoer van ruwgerand papier kan papierstoringen veroorzaken.



**Opmerking** Als het papier vastloopt zelfs nadat u het heeft glad gestreken, plaats dan het papier in de *multifunctionele lade* met de hoofdrand een paar millimeter omhoog, zoals te zien is in het voorbeeld.

## Gekleurd papier

Gekleurd papier moet aan dezelfde voorwaarden voldoen als wit dik papier; raadpleeg *Papierspecificaties op pagina A-3*. Bovendien moeten de pigmenten die in het papier gebruikt zijn, bestand zijn tegen de warmteafgifte tijdens het afdrukproces (tot 200 °C).

## Afgedrukt papier

Afgedrukt papier moet aan dezelfde voorwaarden voldoen als wit dik papier; raadpleeg *Papierspecificaties op pagina A-3*. De voorgedrukte inkt moet bestand zijn tegen de warmteafgifte tijdens het afdrukproces en mag niet behandeld zijn met siliconenolie. Gebruik geen papier met een oppervlaktebehandeling, zoals het papier dat doorgaans voor kalenders gebruikt wordt.

## Gerecycled papier

Kies gerecycled papier dat voldoet aan dezelfde voorwaarden als wit dik papier, behalve de witheid; raadpleeg *Papierspecificaties op pagina A-3*.



**Opmerking** Voordat u hergebruikt papier koopt, probeer dan eerst een voorbeeld op het apparaat en controleer of de afdrukkwaliteit bevredigend is.

## Papiersoort

De printer kan afdrukken onder de optimale instelling voor de papiersoort die gebruikt wordt.

De papiersoort voor de papierbron instellen vanaf het bedieningspaneel van de printer zal ervoor zorgen dat de printer de papierbron automatisch selecteert en in de modus afdrukt die het beste bij die soort papier past.


Een andere papiersoortinstelling kan voor elke papierbron gedaan worden, inclusief de multifunctionele cassette. Er kunnen niet alleen ingestelde papiersoorten geselecteerd worden, maar het is ook mogelijk om aangepaste papiersoorten te definiëren en te selecteren. Raadpleeg de *Engelse Bedieningshandleiding*. De volgende papiersoorten kunnen worden gebruikt:

Ja: Kan opgeslagen worden    Nee: Kan niet opgeslagen worden

Papiersoort	Papierbron				
	Multifunctionele lade/Optionele bulkpapierinvoer PF-3100	Papier-cassette	Optionele papierinvoer PF-320	Papiergewicht	Duplexpad
Normaal	Ja	Ja	Ja	Normaal 2	Ja
Transparant	Ja	Nee	Nee	Extra zwaar	Nee
Afgedrukt	Ja	Ja	Ja	Normaal 2	Ja
Etiketten	Ja	Nee	Nee	Zwaar 1	Nee
Dik papier	Ja	Ja	Ja	Normaal 3	Ja
Hergebruikt	Ja	Ja	Ja	Normaal 2	Ja
Velijnpapier	Ja	Nee	Nee	Licht	Nee
Ruw	Ja	Ja	Ja	Normaal 2	Ja
Briefpapier	Ja	Ja	Ja	Normaal 2	Ja
Kleur	Ja	Ja	Ja	Normaal 2	Ja
Geperforeerd	Ja	Ja	Ja	Normaal 2	Ja
Envelop	Ja	Nee	Ja	Zwaar 3	Nee
Karton	Ja	Nee	Nee	Zwaar 3	Nee
Dik	Ja	Nee	Nee	Zwaar 3	Nee
Hoge kwaliteit	Ja	Ja	Ja	Normaal 2	Ja
Custom 1 (tot 8) <sup>†</sup>	Ja	Ja	Ja	Normaal 2	Ja

<sup>†</sup> Dit is een papiersoort die gedefinieerd en geregistreerd is door de gebruiker. Er kunnen maximaal acht soorten gebruikersinstellingen gedefinieerd worden. Raadpleeg *Engelse Bedieningshandleiding* voor meer informatie.

## Specificaties

 **Opmerking** Wijzigingen van specificaties voorbehouden zonder voorafgaande kennisgeving.

## Apparaat

Item	Beschrijving				
	ECOSYS P3045dn	ECOSYS P3050dn	ECOSYS P3055dn	ECOSYS P3060dn	
Type	Bureaublad				
Afdrukmethode	Elektrofotografie door halfgeleider, enkel drumsysteem				
Papiergewicht	Cassette	60 tot 120 g/m <sup>2</sup>			
	MF-lade	60 tot 220 g/m <sup>2</sup> , 209,5 g/m <sup>2</sup> (Karton)			
Papiersoorten	Cassette	Normaal, Afgedrukt, Dik papier, Hergebruik, Ruw, Briefpapier, Kleur, Geperforeerd, Hoge kwaliteit en CUSTOM 1 (tot 8)			
	MF-lade	Normaal, Transparant, Afgedrukt, Etiketten, Dik papier, Hergebruik, Velijn, Ruw, Briefpapier, Kleur, Geperforeerd, Envelop, Karton, Dik, Hoge kwaliteit en CUSTOM 1 (tot 8)			
Papierformaten	Cassette	Envelop DL, Envelop C5, Executive, 8 1/2 × 11"(Letter), 8 1/2 × 14"(Legal), A4, B5, A5, A5-R, ISO B5, Oficio II, 216 × 340 mm, 16K, Statement, Folio, en Custom	Envelop DL, Envelop C5, Executive, 8 1/2 × 11"(Letter), 8 1/2 × 14"(Legal), A4, B5, A5, A5-R, A6, B6, ISO B5, Oufuku Hagaki, Oficio II, 216 × 340 mm, 16K, Statement, Folio en Custom		
	MF-lade	Envelop Monarch, Envelop #10, Envelop DL, Envelop C5, Executive, 8 1/2 × 11"(Letter), 8 1/2 × 14"(Legal), A4, B5, A5, A5-R, A6, B6, Envelop #9, Envelop #6, ISO B5, Hagaki, Oufuku Hagaki, Oficio II, 216 × 340 mm, 16K, Statement, Folio, Youkei 2, Youkei 4 en Custom			
Vergrotingsverhouding	20 tot 500%, in stappen van 1%				
Afdruk-snelheden	Eenzijdig	A4: 45 ppm B5: 36 ppm A5: 12 ppm Letter: 47 ppm Legal: 38 ppm	A4: 50 ppm B5: 40 ppm A5: 27 ppm A6: 27 ppm Letter: 52 ppm Legal: 42 ppm	A4: 55 ppm B5: 44 ppm A5: 29 ppm A6: 29 ppm Letter: 57 ppm Legal: 46 ppm	A4: 60 ppm B5: 48 ppm A5: 32 ppm A6: 32 ppm Letter: 62 ppm Legal: 50 ppm
	Duplex	A4: 22,5 ppm B5: 18 ppm A5: 11,5 ppm Letter: 23,5 ppm Legal: 19 ppm	A4: 36 ppm B5: 28 ppm A5: 19 ppm Letter: 37 ppm Legal: 21 ppm	A4: 39,5 ppm B5: 20,3 ppm A5: 20,3 ppm Letter: 40,5 ppm Legal: 23 ppm	A4: 42 ppm B5: 34 ppm A5: 23 ppm Letter: 44 ppm Legal: 25 ppm
Eerste afdruk (A4, invoer vanuit cassette)	5,9 seconden of minder	6,2 seconden of minder	6,6 seconden of minder	4,9 seconden of minder	

Item		Beschrijving			
		ECOSYS P3045dn	ECOSYS P3050dn	ECOSYS P3055dn	ECOSYS P3060dn
Opwarmtijd (22°C, 60%RV)	Ingeschakeld	15 seconden of minder	20 seconden of minder	25 seconden of minder	25 seconden of minder
	Slaapstand†	15 seconden of minder	20 seconden of minder	25 seconden of minder	25 seconden of minder
Invoer-capaciteit	Cassette	500 vellen (80 g/m <sup>2</sup> )			
	MF-lade	100 vellen (80 g/m <sup>2</sup> )			
Capaciteit uitvoerlade	Bovenlade	250 vellen	500 vellen		
	Opvangbak beeldzijde omhoog	–	250 vellen		
Doorlopend afdrukken		1 tot 999 vellen			
Resolutie		Fijn 1200 modus, Snel 1200 modus, 600 dpi, 300 dpi			
Bedrijfs-omgeving	Temperatuur	10 tot 32,5 °C			
	Relatieve vochtigheid	15 tot 80 %			
	Hoogte	Maximaal 3500 m			
	Verlichting	Maximaal 1500 lux			
Controller		ARM Cortex-A9, ARM Cortex-M3			
Besturingssystemen		Windows XP, Windows Server 2003, Windows Vista, Windows 7, Windows 8, Windows 8.1, Windows 10, Windows Server 2008/R2, Windows Server 2012/R2, Mac OS 10.5 of hoger			
Interface	Standaard	USB-poort: 1 USB-host: 2 eKUIO slot: 1			
	Optie	HD-6/HD-7, IB-50, IB-51, IB-36, IB-32B			
PDL		PRESCRIBE			
Emulatie		PCL6 (PCL5e, PCL-XL), KPDL3 (PostScript3 compatibel), XPS, Open XPS, TIFF/JPEG Direct Print, IBM Proprinter, LQ-850, Line Printer			
Geheugen	Standaard	512 MB			
	Maximaal	2,5 GB			
Afmetingen (B x D x H)		380 × 410 × 285 mm	380 × 410 × 320 mm		
Gewicht		Ongeveer 14,7 kg	Ongeveer 14,6 kg		
Stroomvereisten		220-240 V, 50 Hz/ 60 Hz, 5,4 A	220-240 V, 50 Hz/60 Hz, 5,6 A		
Stroomverbruik (Standaard)	Maximaal	1218 W	1222 W	1238 W	1238 W
	Tijdens afdrukken	618 W	636 W	757 W	757 W
	Tijdens stand-by	12,5 W	10,5 W	12,5 W	12,5 W
	Slaapstand†	1,0 W	1,0 W	1,0 W	1,0 W
	Uitzetten	0,1 W of minder			

Item		Beschrijving			
		ECOSYS P3045dn	ECOSYS P3050dn	ECOSYS P3055dn	ECOSYS P3060dn
Stroomverbruik (met opties)	Maximaal	1256 W	1256 W	1275 W	1275 W
	Tijdens afdrukken	679 W	715 W	811 W	811 W
	Tijdens stand-by	20 W	19,6 W	19,6 W	19,6 W
	Slaapstand <sup>†</sup>	4,7 W	4,7 W	4,7 W	4,7 W
	Uitzetten	0,1 W of minder			
Het stroomverbruik van het product in netwerk stand-by (als alle netwerkpoorten zijn aangesloten.)		1,0 W			
Optie		Uitgebreid geheugen, papierinvoer (500 vel × 4), SSD (HD-6/HD-7), SD-kaart, netwerkinterfacekit (IB-50), draadloze netwerkinterfacekit (IB-51), draadloze netwerkinterfacekit (IB-36), parallele interfacekit (IB-32B), bulkpapierinvoer (PF-3100)	Uitgebreid geheugen, papierinvoer (500 vel × 4), SSD (HD-6/HD-7), SD-kaart, netwerkinterfacekit (IB-50), draadloze netwerkinterfacekit (IB-51), draadloze netwerkinterfacekit (IB-36), parallele interfacekit (IB-32B), bulkpapierinvoer (PF-3100), uitvoerlade voor bovenzijde omhoog (PT-320)		

<sup>†</sup> De waarde is in energiebesparende stand (standaard).

## Papierinvoer (PF-320) (Optie)

Item	Beschrijving
Het maximale aantal papercassettes	4
Papierformaat	Envelop Monarch, Envelop #10, Envelop DL, Envelop C5, Executive, 8 1/2 × 11" (Letter), 8 1/2 × 14" (Legal), A4, B5, A5, B6, Envelop #9, Envelop #6, ISO B5, Oufuku Hagaki, Oficio II, 216 × 340 mm, 16K, Statement, Folio, Youkei 2, Youkei 4 en Custom
Papiersort	Normaal, Afgedrukt, Dik papier, Hergebruik, Ruw, Briefpapier, Kleur, Geperforeerd, Envelop, Hoge kwaliteit en CUSTOM 1 (tot 8)
Invoercapaciteit	500 vellen (80 g/m <sup>2</sup> )
Afmetingen (B x D x H)	380 × 410 × 121 mm
Gewicht	3,8 kg of minder

## Bulkpapierinvoer (PF-3100) (Optie)

Item	Beschrijving
Papierformaat	Envelop Monarch, Envelop #10, Envelop DL, Envelop C5, Executive, Letter, A4, B5, A5, A6, B6, Envelop #9, Envelop #6, ISO B5, Custom, Hagaki, Oufuku Hagaki, 16K, Statement, Youkei 2 en Youkei 4
Papiersort	Normaal, Transparant, Afgedrukt, Etiketten, Dik papier, Hergebruik, Velijn, Ruw, Briefpapier, Kleur, Geperforeerd, Envelop, Karton, Dik, Hoge kwaliteit en CUSTOM 1 (tot 8)
Invoercapaciteit	2000 vellen (75 g/m <sup>2</sup> )
Geluid (Lwad)	ECOSYS P3045dn: 70 dB(A) ECOSYS P3050dn: 71 dB(A) ECOSYS P3055dn: 72 dB(A) ECOSYS P3060dn: 72 dB(A) (bij invoer van papier van standaardgrootte)
Afmetingen (B x D x H)	345 × 420 × 371 mm
Gewicht	7,5 kg of minder

## SSD (HD-6/HD-7) (Optie)

Item	Beschrijving	
	HD-6	HD-7
Capaciteit	32 GB	128 GB
Stroomtoevoer	Vanuit de machine	

## Netwerkinterfacekit (IB-50) (Optie)

Item	Beschrijving	
CPU	SoC 88F6180	
RAM	64 MByte	
Flash ROM	16 MByte	
Connectors	10BASE-T / 100BASE-TX / 1000BASE-T	
Printerinterface	eKUIO (5,0V)	
Besturingssysteem	Windows XP (32bit/64bit) / Vista (32bit/64bit) / 7 (32bit/64bit) / Server 2003 (32bit/64bit) / Server 2008 (32bit/64bit) NetWare 3.x. / 4.x. / 5.x. / 6.x MacOS 9.x / Mac OS X (PowerPC: Ver 10.3.x-Ver 10.5.5 / Intel: Ver 10.4.4-Ver 10.7.x) UNIX	
Netwerkprotocollen	IPv6	Compatibel met Apple Bonjour, DHCPv6, DNSv6, FTP, FTPS, HTTP, HTTPS, ICMPv6, IKEv1, IPP, IPPS, Kerberos, LDAP, LPD, POP3, RawPort, SLP, SMTP, SNMP, SNMPv1/v2c/v3, SNTP, ThinPrint
	IPv4	Compatibel met Apple Bonjour, BOOTP, DHCP, DNS, FTP, FTPS, HTTP, HTTPS, ICMP, IPP, IPPS, KCP, Kerberos, LDAP, LPD, NetBIOS over TCP/IP, POP3, POP3 over SSL, RawPort, SLP, SMTP, SNMP, SNMPv1/v2c/v3, SNTP, ThinPrint, WINS
	Overig	AppleTalk, IPX/SPX, LLTD, NetBEUI, NetWare (NDS/Bindery)
Beveiligingsprotocollen	EAP-TLS, EAP-TTLS, EAP-FAST, IKE, PEAP, SNMPv3, SSL/TLS (HTTPS)	
Bedrijfscondities	0 tot 70 °C, 20 tot 80 % RV, geen condensatie	
Opslagcondities	-20 tot 50°C, 20 tot 90 % RV, geen condensatie	
Conformiteit EMI	FCC klasse B (V.S.), CE (EU), VCCI klasse B (Japan)	

## Draadloze netwerkinterfacekit (IB-51) (Optie)

Item		Beschrijving	
CPU		SoC 88F6180	
RAM		64 MByte	
ROM		16 MByte	
Draadloze netwerkinterface	IEEE802.11b	Frequentie	2,4 GHz
		Overdracht-systeem	DS-SS
		Overdracht-snelheid	1 / 2 / 5,5 / 11 (Mbps)
		Kanaal	1-11 kanalen
	IEEE802.11g	Frequentie	2,4 GHz
		Overdracht-systeem	OFDM
		Overdracht-snelheid	6 / 9 / 12 / 18 / 24 / 36 / 48 / 54 (Mbps)
		Kanaal	1-11 kanalen
	IEEE802.11n	Frequentie	2,4 GHz
		Overdracht-systeem	OFDM
		Overdracht-snelheid	Max 300Mbps
		Kanaal	1-11 kanalen
	Authenticatiemethode		Open systeem / gedeelde sleutel / WPA / WPA2
Encryptiemodus		Geen / WEP (64bit / 128bit) / TKIP / AES Als het systeem draait in IEEE 802.11n, wordt alleen AES ondersteund.	
Antenne		Niet-directionele antenne x 2	
Printerinterface		eKUIO (5,0V)	
Besturingssysteem		Windows XP (32bit/64bit) / Vista (32bit/64bit) / 7 (32bit/64bit) / Server 2003 (32bit/64bit) / Server 2008 (32bit/64bit) NetWare 3.x. / 4.x. / 5.x. / 6.x MacOS 9.x / Mac OS X (PowerPC: Ver 10.3.x-Ver 10.5.5 / Intel: Ver 10.4.4-Ver 10.7.x) UNIX	



Item		Beschrijving
Netwerkprotocollen	IPv6	Compatibel met Apple Bonjour, DHCPv6, DNSv6, FTP, FTPS, HTTP, HTTPS(IPPS), ICMPv6, IKEv1, IPP, IPPS, Kerberos, LDAP, LPD, POP3, RawPort, SLP, SMTP, SNMP, SNMPv1/v2c/v3, SNTP, ThinPrint
	IPv4	Compatibel met Apple Bonjour, BOOTP, DHCP, DNS, FTP, FTPS, HTTP, HTTPS, ICMP, IPP, IPPS, KCP, Kerberos, LDAP, LPD, NetBIOS over TCP/IP, POP3, POP3 over SSL, RawPort, SLP, SMTP, SNMP, SNMPv1/v2c/v3, SNTP, ThinPrint, WINS
	Overig	AppleTalk, IPX/SPX, LLTD, NetBEUI, NetWare (NDS/Bindery)
Beveiligingsprotocollen		EAP-TLS, EAP-TTLS, EAP-FAST, IKE, PEAP, SNMPv3, SSL/TLS (HTTPS)
Bedrijfscondities		0 tot 60 °C, 20 tot 80 % RV, geen condensatie
Opslagcondities		-20 tot 50 °C, 20 tot 90 % RV, geen condensatie
Conformiteit EMI		FCC klasse B (V.S.), CE (EU), VCCI klasse B (Japan)

## Wireless Network Interface Kit (IB-36) (Optie)

Item	Beschrijving
Installatieomgeving	In overeenstemming met de installatieomgeving van de machine
Interface	Draadloze netwerkinterface × 1 (IEEE802.11n-compatibel)
Stroomtoevoer	Vanuit de machine

## Parallele interfacekit (IB-32B) (Optie)

Item	Beschrijving
Installatieomgeving	In overeenstemming met de installatieomgeving van de machine
Interface	Parallele interface × 1 (overeenst. IEEE-1284)
Stroomtoevoer	Vanuit de machine

## Milieuspecificaties

Item	Beschrijving
Tijd voor slaapstand (standaard instelling)	1 minuut
Hersteltijd uit slaapstand	ECOSYS P3045dn: 15 seconden of minder ECOSYS P3050dn: 20 seconden of minder ECOSYS P3055dn: 25 seconden of minder ECOSYS P3060dn: 25 seconden of minder
Dubbelzijdig afdrukken	Standaard
Invoermethode papier	Er kan 100% gerecycled papier gebruikt worden.



**Opmerking** Raadpleeg uw dealer of uw servicevertegenwoordiger voor de aanbevolen papiersoorten.



# Index

---

## A

Aan-/uitschakelaar	1-2
Achterklep	1-4
Achterste eenheid	
Papierstoringen verhelpen	6-25
Afdrukken vanuit toepassingen	3-2
Afgedrukt papier	A-12

## B

Bedieningspaneel	1-2, 1-5
Beperkt gebruik van dit product	-xii
Berichtenschermb	1-5, 4-2
Online help-berichten	6-20
Statusinformatie	4-2
Beveiligingsinrichting tegen diefstal	1-4
Bijlage	A-1
Binnenin de printer	
Papierstoringen verhelpen	6-23
Bovenklep	1-3
Bovenlade	1-2
Briefkaarten	A-11
Bulkpapierinvoer	
papierstoringen opheffen	6-26

## C

Cassette 1	1-2
Command Center RX	2-20

## D

De printerdriver installeren	
Windows	2-13
Dik papier	A-12
Duplexeenheid	
Papierstoringen verhelpen	6-22

## E

Een afdruktaak annuleren	3-3, 4-4
Eenheid ontwikkelaar	1-3
Energy Star-programma	xi
Etiketten	A-10
Expansion Memory Module	
Optie	A-2

## F

Foutmeldingen	6-7
Fuser-klep	1-4

## G

Geheugen	
Uitbreidingsgeheugen	A-3
Gekleurd papier	A-12
Gerecycled papier	A-12

## H

Helpmenu printerstuurprogramma	3-6
Het printerstuurprogramma installeren	
Windows	2-9

## I

Indicator	
Gereed	4-3
Opgelet	4-3
Sparstand	4-3
Interfaceslot voor opties	1-4

## K

Klep interface	1-4
Klep netsnoeraansluiting	1-4

## L

Lampje	
Gereed	1-5
Opgelet	1-5
Sparstand	1-5
Langdurig buiten gebruik	5-11
Linkerklep	1-2

## M

MF- (Multifunctionele) lade	1-2
MF- (multifunctionele) lade	
Papier plaatsen	2-33
Papierstoringen verhelpen	6-21

## N

Netsnoeraansluiting	1-4
Netwerkinstellingen	2-2
Netwerkinterfaceconnector	1-4

## O

Onderdelen van het apparaat	1-1
Onderhoud	5-1
Online help-berichten	

voor het verhelpen van papierstoringen	6-20
<b>Optie</b>	
Card authentication kit	A-2
Expansion memory module	A-2
Faceup output tray	A-2
Network interface kit	A-2
Paper feeder	A-2
Parallel interface kit	A-2
SD card	A-2
SSD	A-2
USB flash memory	A-2
Wireless network interface kit	A-2

## P

<b>Papier</b>	
Afgedrukt papier	A-12
Andere papiereigenschappen	A-8
Beschikbaarheid papier	A-3
Briefkaarten	A-11
Dik papier	A-12
Enveloppen	A-11
Enveloppen plaatsen	2-35
Etiketten	A-10
Gekleurd papier	A-12
Gerecycled papier	A-12
minimale en maximale papierformaten	A-4
Papier in de cassette plaatsen	2-29
Papier in de MF-lade plaatsen	2-33
Papierformaten	A-5
Richtlijn	A-5
Speciaal papier	A-9
Transparanten	A-9
<b>Papiercassette</b>	
Papier plaatsen	2-29
Papierstoringen verhelpen	6-21
<b>Papierinvoer</b>	
Papier plaatsen	2-29
Papierstoringen verhelpen	6-21
<b>Papierstopper</b>	1-2, 2-36
<b>Papierstoring</b>	
Locaties	6-19
<b>Papierstoringen</b>	6-19
Bericht	6-19
<b>Papierstoringen opheffen</b>	
bulkpapierinvoer	6-26
Duplexeenheid	6-22
<b>Papierstoringen verhelpen</b>	
Achterste eenheid	6-25
Binnenin de printer	6-23
MF-lade	6-21
Papiercassette	6-21
Papierinvoer	6-21
Printer verplaatsen	5-11
Printerdriver	2-8
Windows	2-13
<b>Printerstuurprogramma</b>	
Windows	2-9
<b>Problemen oplossen</b>	6-1, 6-2

## R

<b>Reinigen</b>	
Printer	5-9

## S

Selectiemenu Modus	4-9
Software installeren	2-8
Software verwijderen	2-12
Specificaties	A-14
Storingen oplossen	6-2

## T

<b>Toets</b>	
[Annuleren]	1-5, 4-4
[Linkerkeuzetoets]	1-5, 4-6
[Menu]Toets	4-4
[Rechterkeuzetoets]	1-5, 4-6
Cijfertoetsen	1-5, 4-5
Pijltoetsen	1-5, 4-5
Toets [Afmelden]	1-5, 4-4
Toets [Documentbox]	1-5, 4-5
Toets [Menu]	1-5
Toets [OK]	1-5, 4-5
Toets [Terug]	1-5, 4-4
Toets [Wissen]	1-5, 4-5
<b>Tonerafvalbak</b>	1-2
Vervangen	5-7
<b>Tonercontainer</b>	1-3
<b>Tonerpakketten</b>	5-2
<b>Transparanten</b>	A-9

## U

USB-geheugenslot	1-2
USB-interface	1-4
USB-poort	1-4

## V

Vervanging van de tonercontainer	5-2
Voorklep	1-3
Voorklep dubbelzijdig afdrukken	1-3
Voorzorgsmaatregelen bij het gebruik van draadloze LAN	-xi

**QUALITY  
CERTIFICATE**

This machine has passed  
all quality controls and  
final inspection

# PASSIONATE PEOPLE. FROM ALL OVER THE WORLD.



## **KYOCERA Document Solutions Europe B.V.**

Bloemlaan 4, 2132 NP Hoofddorp,  
The Netherlands  
Phone: +31-20-654-0000  
Fax: +31-20-653-1256



## **KYOCERA Document Solutions Nederland B.V.**

Beechavenue 25, 1119 RA Schiphol-Rijk,  
The Netherlands  
Phone: +31-20-5877200  
Fax: +31-20-5877260



## **KYOCERA Document Solutions (U.K.) Limited**

Eldon Court, 75-77 London Road,  
Reading, Berkshire RG1 5BS,  
United Kingdom  
Phone: +44-118-931-1500  
Fax: +44-118-931-1108



## **KYOCERA Document Solutions Italia S.p.A.**

Via Monfalcone 15, 20132, Milano, Italy  
Phone: +39-02-921791  
Fax: +39-02-92179-600



## **KYOCERA Document Solutions Belgium N.V.**

Sint-Martinusweg 199-201 1930 Zaventem,  
Belgium  
Phone: +32-2-7209270  
Fax: +32-2-7208748



## **KYOCERA Document Solutions France S.A.S.**

Espace Technologique de St Aubin  
Route de l'Orme 91195 Gif-sur-Yvette CEDEX,  
France  
Phone: +33-1-69852600  
Fax: +33-1-69853409



## **KYOCERA Document Solutions Espana, S.A.**

Edificio Kyocera, Avda. de Manacor No.2,  
28290 Las Matas (Madrid), Spain  
Phone: +34-91-6318392  
Fax: +34-91-6318219



## **KYOCERA Document Solutions Finland Oy**

Atomitie 5C, 00370 Helsinki,  
Finland  
Phone: +358-9-47805200  
Fax: +358-9-47805390



## **KYOCERA Document Solutions Europe B.V., Amsterdam (NL) Zürich Branch**

Hohlstrasse 614, 8048 Zürich,  
Switzerland  
Phone: +41-44-9084949  
Fax: +41-44-9084950



## **KYOCERA Bilgitas Document Solutions Turkey A.S.**

Gülbahar Mahallesi Otello Kamil Sk. No:6 Mecidiyeköy  
34394 Şişli İstanbul, Turkey  
Phone: +90-212-356-7000  
Fax: +90-212-356-6725



## **KYOCERA Document Solutions Deutschland GmbH**

Otto-Hahn-Strasse 12, 40670 Meerbusch,  
Germany  
Phone: +49-2159-9180  
Fax: +49-2159-918100



## **KYOCERA Document Solutions Austria GmbH**

Altmanndorferstraße 91, Stiege 1, 2. OG, Top 1, 1120, Wien,  
Austria  
Phone: +43-1-863380  
Fax: +43-1-86338-400



## **KYOCERA Document Solutions Nordic AB**

Esbogatan 16B 164 75 Kista,  
Sweden  
Phone: +46-8-546-550-00  
Fax: +46-8-546-550-10



## **KYOCERA Document Solutions Norge Nuf**

Olaf Helsetsv. 6, 0619 Oslo,  
Norway  
Phone: +47-22-62-73-00  
Fax: +47-22-62-72-00



## **KYOCERA Document Solutions Danmark A/S**

Ejby Industrivej 60, DK-2600 Glostrup,  
Denmark  
Phone: +45-70223880  
Fax: +45-45765850



## **KYOCERA Document Solutions Portugal Lda.**

Rua do Centro Cultural, 41 (Alvalade) 1700-106 Lisboa,  
Portugal  
Phone: +351-21-843-6780  
Fax: +351-21-849-3312



## **KYOCERA Document Solutions South Africa (Pty) Ltd.**

KYOCERA House, Hertford Office Park,  
90 Bekker Road (Cnr. Allandale), Midrand, South Africa  
Phone: +27-11-540-2600  
Fax: +27-11-466-3050



## **KYOCERA Document Solutions Russia LLC.**

Building 2, 51/4, Schepkina St., 129110, Moscow,  
Russia  
Phone: +7(495)741-0004  
Fax: +7(495)741-0018



## **KYOCERA Document Solutions Middle East**

Dubai Internet City, Bldg. 17,  
Office 157 P.O. Box 500817, Dubai,  
United Arab Emirates  
Phone: +971-04-433-0412



## **KYOCERA Document Solutions Inc.**

2-28, 1-chome, Tamatsukuri, Chuo-ku  
Osaka 540-8585, Japan  
Phone: +81-6-6764-3555  
<http://www.kyoceradocumentsolutions.com>

