

FS-1040/FS-1041 FS-1060DN/FS-1061DN

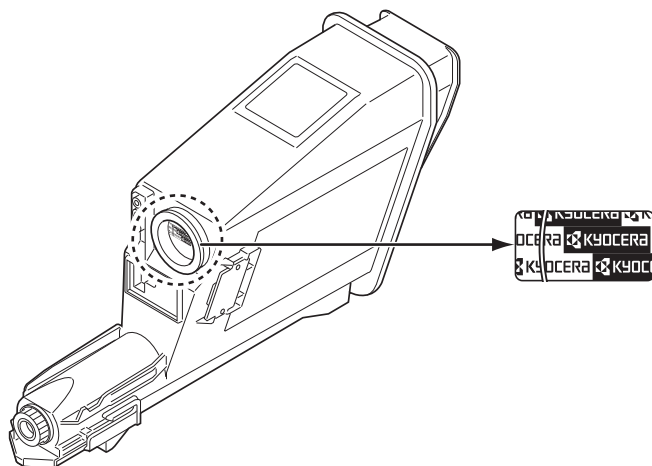


Deze gebruikershandleiding geldt voor de modellen FS-1040, FS-1041, FS-1060DN en FS-1061DN.

Deze gebruikershandleiding is bedoeld om u te helpen het apparaat correct te bedienen, het basisonderhoud uit te voeren en zo nodig eenvoudige problemen op te lossen, zodat u uw apparaat steeds in optimale staat kunt gebruiken.

Wij adviseren u vervangende artikelen van ons eigen merk te gebruiken. Wij zijn niet aansprakelijk voor schade ten gevolge van het gebruik van artikelen van andere fabrikanten in dit apparaat.

Het etiket zoals weergegeven in de afbeelding garandeert dat de verbruiksartikelen van ons eigen merk zijn.



Meegeleverde handleidingen

Bij dit apparaat worden de volgende handleidingen geleverd. Raadpleeg ze wanneer nodig.

Quick Installation Guide	Beschrijft de procedure voor de installatie van het apparaat.
Safety Guide	Bevat informatie over veiligheid en waarschuwingen bij het installeren en het gebruik van het apparaat. Lees deze handleiding voor u het apparaat in gebruik neemt.
Safety Guide (FS-1040 / FS-1041 / FS-1060DN / FS-1061DN)	Beschrijft de installatieruimte voor het apparaat, de waarschuwingen en andere informatie. Lees deze handleiding voor u het apparaat in gebruik neemt.

Schijf met Product Library

Gebruikershandleiding (deze handleiding)	Beschrijft het plaatsen van papier, de basishandelingen voor afdrucken en het oplossen van problemen.
KYOCERA Client Tool User Guide	Beschrijft het gebruik van de KYOCERA Client Tool. De KYOCERA Client Tool is een softwareprogramma dat op uw PC geïnstalleerd wordt om u in staat te stellen de instellingen van het apparaat te configureren.
Printer Driver User Guide	Beschrijft het installeren van de printerdriver en het gebruik van de functionaliteit van de printer.
KYOCERA Net Viewer User Guide	Beschrijft het bewaken van het netwerk-afdruksysteem met KYOCERA Net Viewer.

Inhoud

1	Onderdelen apparaat	1-1
	Onderdelen voorzijde printer	1-2
	Onderdelen achterzijde printer	1-2
	Bedieningspaneel	1-3
2	Aansluiten en afdrucken	2-1
	Aansluitingen	2-2
	Hoogte-instelling	2-3
	Het printerstuurprogramma installeren	2-4
	Afdrukken	2-8
	KYOCERA Client Tool	2-11
	Configuratie	2-14
	Software verwijderen (Windows PC)	2-16
3	Papier plaatsen	3-1
	Algemene richtlijnen	3-2
	Het juiste papier selecteren	3-4
	Papiersort	3-9
	Het papier voorbereiden	3-10
	Papier in de cassette plaatsen	3-10
	Papier in de handmatige invoerlade plaatsen (alleen FS-1060DN/FS-1061DN)	3-13
4	Onderhoud	4-1
	Algemene informatie	4-2
	Vervanging tonercontainer	4-2
	Vervangen onderhoudskit	4-4
	De printer reinigen	4-5
	Maintenance Menu	4-6
	Langdurig niet gebruiken en verplaatsen van de printer	4-7
5	Problemen oplossen	5-1
	Storingen verhelpen	5-2
	Foutmeldingen	5-7
	Papierstoringen oplossen	5-9
6	Bijlage	6-1
	Specificaties	6-2

Wettelijke kennisgevingen en veiligheidsinformatie



VOORZICHTIG ER WORDT GEEN AANSPRAKELIJKHEID AANVAARD VOOR SCHADE DIE VEROORZAAKT IS DOOR EEN ONJUISTE INSTALLATIE.

Mededeling

De informatie in deze gids is onderhevig aan wijziging zonder voorafgaande kennisgeving. In toekomstige versies kunnen pagina's worden toegevoegd. De gebruiker wordt verzocht technische onjuistheden of tikfouten in de huidige editie te vergeven.

Er wordt geen verantwoording aanvaard voor ongelukken die zich voordoen wanneer de gebruiker de instructies in deze handleiding volgt. Wij aanvaarden geen verantwoordelijkheid voor fouten in de firmware van de printer (de inhoud van het ROM).

Deze handleiding en al het materiaal dat onder het auteursrecht valt en wordt verkocht of meegeleverd bij of in verband met de verkoop van de paginaprinter, zijn auteursrechtelijk beschermd. Alle rechten voorbehouden. Het kopiëren of op andere wijze reproduceren van de gehele handleiding of een deel daarvan of enige inhoud waarop copyright rust, zonder voorafgaande schriftelijke toestemming van KYOCERA Document Solutions Inc. is verboden. Elke kopie van de gehele handleiding of een deel daarvan of enige inhoud waarop copyright rust, moet dezelfde copyrightmededeling bevatten als het materiaal waaruit gekopieerd wordt.

Betreffende handelsnamen

Adobe Acrobat en Flash zijn gedeponeerde handelsmerken van Adobe Systems Incorporated.

Macintosh en Mac OS zijn handelsmerken van Apple Inc., geregistreerd in de V.S. en andere landen.

Microsoft, MS-DOS en Windows zijn gedeponeerde handelsmerken van Microsoft Corporation in de Verenigde Staten en/of in andere landen.

ENERGY STAR is een gedeponeerd handelsmerk in de V.S.

Alle overige merk- en productnamen zijn gedeponeerde handelsmerken of handelsmerken van de respectieve bedrijven.

Licentieovereenkomsten

Compliance and Conformity

This equipment has been tested and found to comply with the limits for a Class B digital device, pursuant to Part 15 of the FCC Rules. These limits are designed to provide reasonable protection against harmful interference in a residential installation. This equipment generates, uses and can radiate radio frequency energy and, if not installed and used in accordance with the instructions, may cause harmful interference to radio communications. However, there is no guarantee that interference will not occur in a particular installation. If this equipment does cause harmful interference to radio or television reception, which can be determined by turning the equipment off and on, the user is encouraged to try to correct the interference by one or more of the following measures:

- Reorient or relocate the receiving antenna.
- Increase the separation between the equipment and receiver.
- Connect the equipment into an outlet on a circuit different from that to which the receiver is connected.
- Consult the dealer or an experienced radio/TV technician for help.
- The use of a non-shielded interface cable with the referenced device is prohibited.

CAUTION — The changes or modifications not expressly approved by the party responsible for compliance could void the user's authority to operate the equipment.

This device complies with Part 15 of FCC Rules.

Operation is subject to the following two conditions; (1) this device may not cause interference, and (2) this device must accept any interference, including interference that may cause undesired operation of the device.

* The above warning is valid only in the United States of America.

Interfaceconnectoren

BELANGRIJK Zorg ervoor dat de printer uitgeschakeld wordt voor het aansluiten of ontkoppelen van interfacekabels. Bescherm interfacekabels die niet worden gebruikt met behulp van de meegeleverde dop tegen elektrostatische ontlading van via de interfacekabel(s) naar de interne elektronica van de printer.



Opmerking Gebruik afgeschermdde kabels.

CDRH Regulations

The Center for Devices and Radiological Health (CDRH) of the U.S. Food and Drug Administration implemented regulations for laser products on August 2, 1976. These regulations apply to laser products manufactured after August 1, 1976. Compliance is mandatory for products marketed in the United States. A label indicating compliance with the CDRH regulations must be attached to laser products marketed in the United States.

Canadian Department of Communications Compliance Statement

This Class B digital apparatus complies with Canadian ICES-003.

Avis de conformité aux normes du ministère des Communications du Canada

Cet appareil numérique de la classe B est conforme à la norme NMB-003 du Canada.

Safety Instructions Regarding the Disconnection of Power

Caution: The power plug is the main isolation device! Other switches on the equipment are only functional switches and are not suitable for isolating the equipment from the power source.

VORSICHT: Der Netzstecker ist die Hauptisoliervorrichtung! Die anderen Schalter auf dem Gerät sind nur Funktionsschalter und können nicht verwendet werden, um den Stromfluß im Gerät zu unterbrechen.

Energiebesparingsfunctie

Om in de wachtstand het energieverbruik te verminderen, is het apparaat uitgerust met een energiebesparingsfunctie voor het schakelen naar **Slaapstand** of **Modus uitschakelen**, waarbij het stroomverbruik automatisch geminimaliseerd wordt nadat een bepaalde tijd verstreken is sinds het laatste gebruik van het apparaat.

Slaapstand

Het apparaat schakelt automatisch naar de slaapstand wanneer er 1 minuut verstreken is sinds het apparaat voor het laatst gebruikt is. De tijdsperiode waarin er geen activiteiten plaatsvinden voordat de Slaapstand wordt geactiveerd, kan verlengd worden. Raadpleeg de *Tabblad Standaardinstellingen apparaat* op pagina 2-15 voor meer informatie.

Modus uitschakelen

Het apparaat schakelt één uur nadat het apparaat voor het laatst is gebruikt automatisch de stroom uit. De tijdsperiode waarin er geen activiteiten plaatsvinden voordat modus Uitschakelen wordt geactiveerd, kan verlengd worden door de instelling voor de Uitschakeltimer te wijzigen. Raadpleeg de *Tabblad Standaardinstellingen apparaat* op pagina 2-15 voor meer informatie.

Wanneer het apparaat lange tijd niet wordt gebruikt



VOORZICHTIG Als het apparaat gedurende langere tijd niet gebruikt wordt (bijvoorbeeld 's nachts), zet het dan uit met de aan/uit-schakelaar. Als het apparaat nog langer niet gebruikt wordt (bijvoorbeeld tijdens de vakantie), haal dan om veiligheidsredenen de stekker uit het stopcontact.

VOORZICHTIG Verwijder het papier uit de cassettes en berg het op in de afgesloten bewaarzak voor papier om het tegen vocht te beschermen.

Duplex afdrukken (alleen FS-1060DN/FS-1061DN)

Deze printer heeft dubbelzijdig printen als standaardfunctie. Bij bijvoorbeeld het afdrukken van twee originelen op een vel papier als dubbelzijdige afdruk, is het mogelijk om papierverbruik te verminderen.

Afdrukken in duplexmodus vermindert het papierverbruik en draagt bij aan het behoud van natuurlijke bronnen. Duplexmodus vermindert ook de hoeveelheid papier die verbruikt wordt, en derhalve is het een kostenbesparing. Het wordt aanbevolen machines die in staat zijn dubbelzijdig af te drukken standaard op duplexmodus te programmeren.

Besparen bronnen - papier

Voor het behoud en beheersbaar gebruik van natuurlijke bronnen wordt aanbevolen om gerecycled en nieuw papier te gebruiken dat onder milieu-initiatieven wordt vervaardigd of voorzien is van erkende ecolabels, die voldoen aan EN 12281:2002*¹ of een vergelijkbare kwaliteitsstandaard.

Deze apparatuur ondersteunt ook afdrukken op papier van 64 g/m². Wanneer dergelijk papier, dat minder ruwe grondstoffen bevat, gebruikt wordt, leidt dit tot meer besparingen van natuurlijke bronnen.

*1: EN12281:2002 "Afdrukken en zakelijke papieren - Vereisten voor kopieerpapier voor afbeeldingsprocessen met droge toner"

Uw verkoop- of servicevertegenwoordiger kan informatie geven over aanbevolen papiersoorten.

Milieuvoordelen van "Energiebeheer"

Om het stroomverbruik te verminderen is deze apparatuur uitgerust met een functie voor energiebeheer die automatisch naar de spaarstand schakelt wanneer de apparatuur gedurende een bepaalde tijd niet actief is. Hoewel het de apparatuur enige tijd vergt weer terug te keren naar modus KLAAR vanuit de spaarstand, is een significante vermindering in energieverbruik mogelijk.

Het wordt aanbevolen de machine te gebruiken met de activeringstijd voor de spaarstand in de standaardinstelling.

Energy Star (ENERGY STAR®)



Als bedrijf dat deelneemt aan het ENERGY STAR®-programma hebben wij vastgesteld dat dit product de ENERGY STAR® verdient.

ENERGY STAR® is een vrijwillig programma voor energie-efficiëntie met als doel het ontwikkelen en promoten van producten met een hoge energie-efficiëntie om zo het broeikas effect te helpen voorkomen. Door ENERGY STAR®-gekwalficeerde producten aan te schaffen kunnen klanten helpen de emissies van broeikasgassen te verminderen tijdens gebruik van het product en te besparen op de energieregerelateerde kosten.

Veiligheidsaanduidingen in deze handleiding

De delen van deze handleiding en onderdelen van het apparaat die zijn aangeduid met symbolen, bevatten veiligheidswaarschuwingen ter bescherming van de gebruiker, andere personen en voorwerpen in de buurt. Ze zijn ook bedoeld voor een correct en veilig gebruik van het apparaat. De symbolen met hun betekenis worden hieronder beschreven.



WAARSCHUWING: Dit geeft aan dat wanneer u onvoldoende aandacht besteedt aan of u zich niet op de juiste wijze houdt aan de betreffende punten, dit kan leiden tot ernstig letsel of zelfs levensgevaar.



VOORZICHTIG: Dit geeft aan dat wanneer u onvoldoende aandacht besteedt aan of u zich niet op de juiste wijze houdt aan de betreffende punten, dit kan leiden tot lichamelijk letsel of mechanische beschadiging.

De volgende symbolen geven aan dat het betreffende gedeelte veiligheidswaarschuwingen bevat. Specifieke aandachtspunten worden binnenin het symbool aangegeven.



... [Algemene waarschuwing]



... [Waarschuwing voor hoge temperatuur]

De volgende symbolen geven aan dat het betreffende gedeelte informatie bevat over niet-toegestane handelingen. Specifieke informatie over de niet-toegestane handeling wordt binnenin het symbool aangegeven.



... [Waarschuwing voor niet-toegestane handeling]



... [Demontage verboden]

De volgende symbolen geven aan dat het betreffende gedeelte informatie bevat over handelingen die moeten worden uitgevoerd. Specifieke informatie over de vereiste handeling wordt binnenin het symbool aangegeven.



... [Waarschuwing voor vereiste handeling]



... [Haal de stekker uit het stopcontact]



... [Sluit het apparaat altijd aan op een geaard stopcontact]

Neem contact op met uw onderhoudstechnicus om een vervanging te bestellen als de veiligheidswaarschuwingen in deze gebruikershandleiding onleesbaar zijn of als de handleiding zelf ontbreekt. (tegen betaling)



Opmerking Originele documenten die heel erg op een bankbiljet lijken kunnen mogelijk niet goed gekopieerd worden omdat dit apparaat voorzien is van een functie die valsmunterij voorkomt.

Omgeving

De geschikte bedrijfsomgeving voor het apparaat is:

- Temperatuur: 10 tot 32,5 °C
- Relatieve luchtvochtigheid: 15 tot 80%

Een ongeschikte bedrijfsomgeving kan de beeldkwaliteit beïnvloeden. Vermijd de volgende plaatsen als installatieplaats voor het apparaat.

- Vermijd plaatsen in de buurt van een raam of direct in het zonlicht.
- Vermijd plaatsen met trillingen.
- Vermijd plaatsen met sterke temperatuurschommelingen.
- Vermijd plaatsen met directe blootstelling aan warme of koude lucht.
- Vermijd slecht geventileerde plaatsen.

Als de vloer niet bestand is tegen zwenkwieltjes, is het mogelijk dat de vloer beschadigd raakt wanneer het apparaat na de installatie wordt verplaatst.

Tijdens het afdrukken komen er kleine hoeveelheden ozon vrij, maar deze hoeveelheden vormen geen gezondheidsrisico. Als het apparaat echter langere tijd in een slecht geventileerde ruimte wordt gebruikt of wanneer er een zeer groot aantal afdrukken wordt gemaakt, kan de geur onaangenaam worden. Een geschikte omgeving voor afdrukken moet goed geventileerd zijn.

Waarschuwingen bij het gebruik van verbruiksartikelen

Probeer onderdelen die toner bevatten niet te verbranden. De vonken kunnen brandwonden veroorzaken.

Houd onderdelen die toner bevatten buiten bereik van kinderen.

Als er onverhoopt toner uit onderdelen die toner bevatten, wordt gemorst, moet inademing of inname van toner voorkomen worden, evenals contact met de ogen en de huid.

- Als u toch toner inademt, gaat u naar een plaats met frisse lucht en gorgelt u met veel water. Neem bij opkomende hoest contact op met een arts.
- Als u toner binnenkrijgt, spoelt u uw mond met water en drinkt u 1 of 2 glazen water om de inhoud van uw maag te verdunnen. Neem indien nodig contact op met een arts.
- Als u toner in uw ogen krijgt, spoelt u ze grondig met water. Als uw ogen gevoelig blijven, neemt u contact op met een arts.
- Als u toner op de huid krijgt, wast u uw huid met water en zeep.

Probeer onderdelen die toner bevatten niet open te maken of te vernietigen.

Overige voorzorgsmaatregelen

Voer de tonercontainers na gebruik altijd af in overeenstemming met landelijke, provinciale en plaatselijke regelgeving.

Zorg voor opslag van alle verbruiksartikelen op een koele, donkere locatie.

Als het apparaat langere tijd niet wordt gebruikt, verwijder dan het papier uit de cassette, leg het terug in de oorspronkelijke verpakking en maak deze weer dicht.



Over deze gebruikershandleiding

Deze gebruikershandleiding bestaat uit de volgende hoofdstukken:

1 Onderdelen apparaat

Dit hoofdstuk geeft een overzicht van de namen van de verschillende onderdelen van het apparaat.

2 Aansluiten en afdrucken

In dit hoofdstuk wordt uitgelegd hoe u de printer moet opstarten, hoe u moet afdrucken vanaf uw PC en hoe de software op de schijf met de *Product Library* gebruikt moet worden.

3 Papier plaatsen

In dit hoofdstuk worden papierspecificaties voor deze printer uitgelegd en hoe het papier in de cassette of handmatige invoer geplaatst moet worden.

4 Onderhoud

In dit hoofdstuk wordt uitgelegd hoe de tonercontainer vervangen wordt en hoe de printer onderhouden wordt.

5 Problemen oplossen


In dit hoofdstuk wordt uitgelegd hoe u eventueel optredende printerproblemen, zoals papierstoringen, oplost.

6 Specificaties

Dit hoofdstuk bevat de specificaties van deze printer.

Conventies in deze handleiding

Deze handleiding gebruikt de volgende conventies.

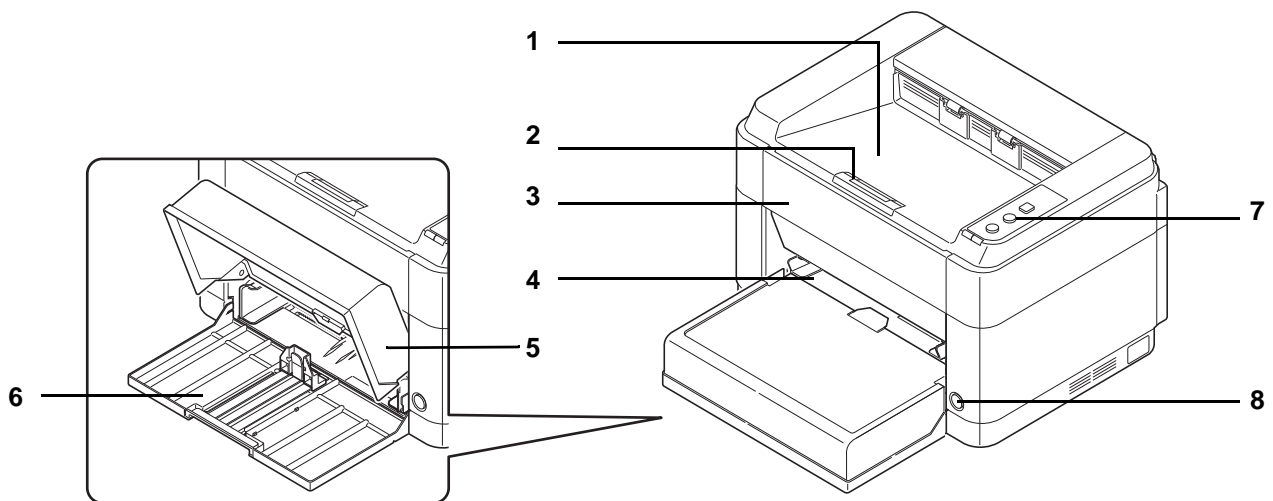
Conventie	Beschrijving	Voorbeeld
Cursieve weergave	Wordt gebruikt om belangrijke woorden en zinnen of verwijzingen naar extra informatie te benadrukken.	Raadpleeg <i>Aansluitingen</i> op pagina 2-2.
Vet	Wordt gebruikt om knoppen van de software aan te duiden.	Klik op OK om te beginnen met afdrucken.
Vet tussen haakjes	Wordt gebruikt om toetsen van het bedieningspaneel aan te duiden.	Het afdrucken wordt hervat als op toets [GO] wordt gedrukt.
Opmerking	Wordt gebruikt om aanvullende of nuttige informatie over een functie te geven.	 Opmerking Haal de tonercontainer pas uit de doos als u klaar bent om de container in de printer te plaatsen.
Belangrijk	Wordt gebruikt om belangrijke informatie te geven.	BELANGRIJK Zorg ervoor dat u de drum en de transferrol (zwart) niet aanraakt bij het reinigen.
Voorzichtig	Wordt gebruikt om mechanische beschadiging als resultaat van een actie aan te geven.	VOORZICHTIG Trek bij het verwijderen van een papierstoring voorzichtig aan het papier, zodat het niet scheurt. Afscheurde stukjes papier zijn moeilijk te verwijderen en kunnen over het hoofd gezien worden, wat herstel van papierstoringen bemoeilijkt.
Waarschuwing	Wordt gebruikt om gebruikers te waarschuwen voor de mogelijkheid van persoonlijk letsel.	WAARSCHUWING Als u de printer wilt verzenden, verwijdert u de ontwikkelaar en drum, verpakt u deze in een plastic zak en verzendt u deze apart van de printer.

1 Onderdelen apparaat

In dit hoofdstuk worden de onderdelen van het apparaat, indicatoren en toetsen op het bedieningspaneel toegelicht.

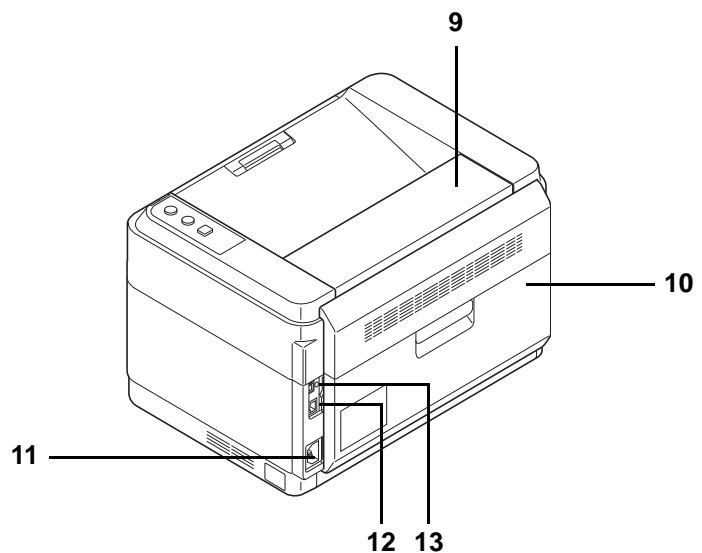
Onderdelen voorzijde printer	1-2
Onderdelen achterzijde printer	1-2
Bedieningspaneel	1-3

Onderdelen voorzijde printer



- 1 Bovenste lade
- 2 Papierstopper
- 3 Voorklep
- 4 Handmatige invoerlade (FS-1060DN/FS-1061DN)
- 5 Cassetteklep
- 6 Cassette
- 7 Bedieningspaneel
- 8 Aan-/uitschakelaar

Onderdelen achterzijde printer



- 9 Bovenklep
- 10 Achterklep
- 11 Netsnoerconnector
- 12 Netwerkaansluiting (FS-1060DN/FS-1061DN)
- 13 USB-interface-connector

* De illustratie toont FS-1060DN/FS-1061DN.

Bedieningspaneel



Toetsen



Raadpleeg de volgende tabel voor de naam en de beschrijving van de basisfuncties voor elke toets.


Toets	Status	Werking	Functie
Toets [Stille modus]	—	Eenmaal indrukken (licht op).	Schakelt Stille modus in Stille modus Bij voorkeur voor een stille werking wordt op [Stille modus] gedrukt om Stille modus in te schakelen. Wanneer Stille modus ingeschakeld is, ligt de afdruksnelheid lager.
	—	Eenmaal indrukken (gaat uit).	Schakelt Stille modus uit.
Toets [Annuleren]	—	Indrukken en 1 seconde of langer ingedrukt houden.	Annuleert de taak die vanaf de PC verstuurd wordt.
Toets [GO]	Bij gereed	Eenmaal indrukken.	Schakelt naar online/offline.
		Indrukken en 5 seconden ingedrukt houden.	Drukt de statuspagina af.
		Indrukken en 10 seconden ingedrukt houden.	Drukt de netwerkstatuspagina af. (alleen FS-1060DN/FS-1061DN)
	Bij storing	Eenmaal indrukken.	Verhelpt de storing.

Indicatoren

Indicatoren

Er bevinden zich twee indicatoren op de rechterbovenkant van de printer. Deze worden gebruikt om de status van de printer op een bepaald moment te identificeren. Bekijk hiervoor de indicatoren op de printer en raadpleeg de onderstaande tabel.

Indicator	Status	Betekenis
Indicator Verwerken (groen)  Verwerken	Aan	Geeft de status Online aan (afdrukken is mogelijk).
	Knippert snel	Status Offline.
	Knippert langzaam	De printer is bezig met het verwerken van gegevens.
	Zeer langzaam knipperend (interval 5 seconden)	De printer staat in de slaapstand.
	Uit	De printer is uitgeschakeld.
Indicator Opgelet (oranje)  Opgelet	Aan	Er heeft zich een van de volgende problemen voorgedaan. Controleer de foutmelding in de KYOCERA Client Tool. <ul style="list-style-type: none"> • De achterklep of de voorklep is open. • De toner is op. • De drum is niet geïnstalleerd.
	Knippert snel	Er heeft zich een van de volgende problemen voorgedaan. Controleer de foutmelding in de KYOCERA Client Tool. <ul style="list-style-type: none"> • Er heeft zich een papierstoring voorgedaan. • De bovenste opvangbak zit vol papier. (De printer pauzeert nadat er 150 vellen afgedrukt zijn.) • Geheugen is vol. • Er is een niet-originele toner geïnstalleerd.
	Knippert langzaam	Er heeft zich een van de volgende problemen voorgedaan. Controleer de foutmelding in de KYOCERA Client Tool. <ul style="list-style-type: none"> • Het papier is op tijdens afdrukken. • De toner is bijna op.
	Uit	De printerstatus is normaal. Of de printer is uitgeschakeld.

 **Opmerking** Bel voor andere combinaties van de twee indicatoren de serviceafdeling. De KYOCERA Client Tool (software geleverd bij de GX Driver) biedt gedetailleerder informatie over de printerstatus. (Raadpleeg *KYOCERA Client Tool* op pagina 2-11.)

2 Aansluiten en afdrukken

In dit hoofdstuk wordt uitgelegd hoe u de printer moet opstarten, hoe u moet afdrukken vanaf uw PC en hoe de software op de schijf met de *Product Library* gebruikt moet worden.

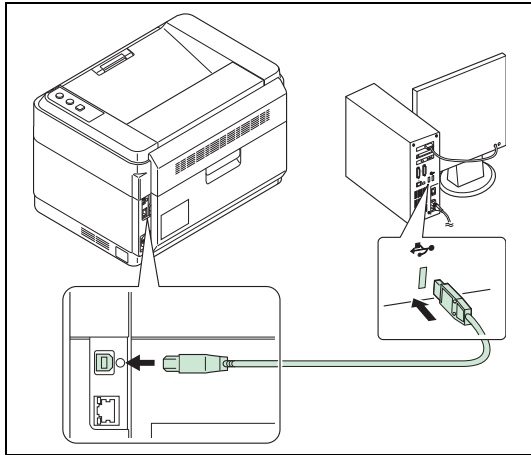
Aansluitingen	2-2
Hoogte-instelling.....	2-3
Het printerstuurprogramma installeren	2-4
Afdrukken	2-8
KYOCERA Client Tool.....	2-11
Configuratie	2-14
Software verwijderen (Windows PC).....	2-16

Aansluitingen

In dit gedeelte wordt uitgelegd hoe u de printer opstart.

De USB-kabel aansluiten

Volg onderstaande stappen voor het aansluiten van de USB-kabel.



- 1 Sluit de USB-kabel aan op de USB-aansluiting van de printer.

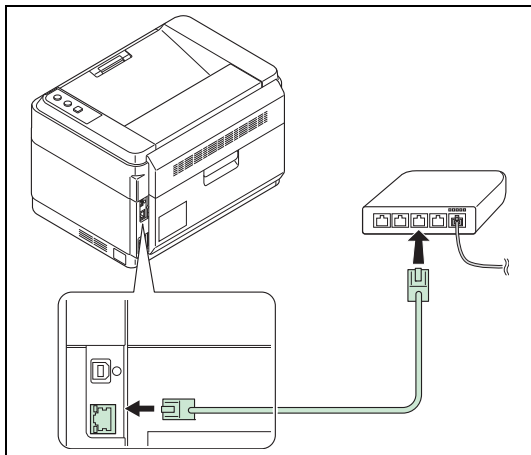


Opmerking Gebruik een USB-kabel met een rechthoekige plug van type A en een vierkante plug van type B. De USB-kabel moet afgeschermd zijn en mag niet langer zijn dan 5 meter.

- 2 Sluit het andere eind van de USB-kabel aan op de USB-interface-connector van de PC.

De netwerkkabel aansluiten (alleen FS-1060DN/FS-1061DN)

Volg onderstaande stappen om de netwerkkabel aan te sluiten.




- 1 Sluit de netwerkkabel (niet meegeleverd) aan op de netwerkaansluiting van de printer.
- 2 Sluit het andere uiteinde van de kabel aan op de PC of een netwerkapparaat.

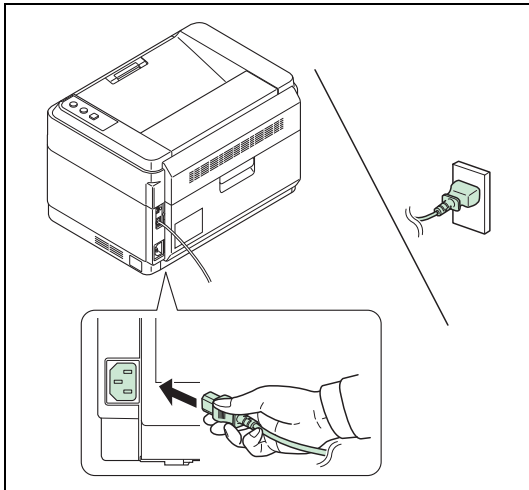


Opmerking Gebruik afgeschermd kabels.

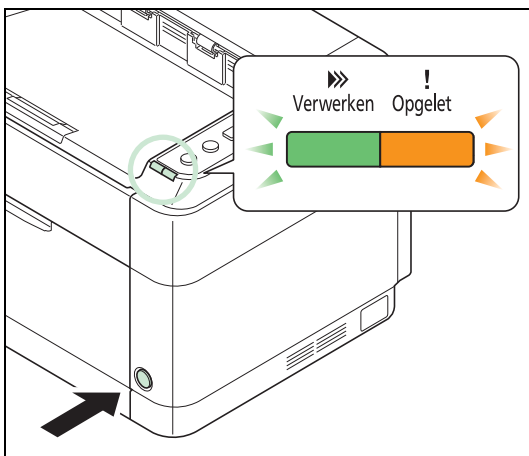
Het netsnoer aansluiten

Installeer de printer dichtbij een stopcontact (wisselstroom). Als een verlengsnoer gebruikt wordt, mag de totale lengte van de bekabeling niet meer bedragen dan 5 meter.

 **Opmerking** Gebruik alleen het netsnoer dat bij de printer is geleverd.



- 1 Sluit het netsnoer aan op de hiervoor bestemde aansluiting aan de achterkant van de printer.
- 2 Sluit het andere uiteinde van het snoer aan op een wandcontactdoos.



- 3 Druk op de aan/uit-schakelaar om het apparaat in te schakelen. De printer begint op te warmen.

BELANGRIJK Als de tonercontainer geplaatst wordt en daarna de stroom wordt ingeschakeld, zullen de indicatoren voor **Verwerken** en **Opgelet** eenmaal tegelijk knipperen en daarna afwisselend. Wanneer de printer na het plaatsen van de toner voor het eerst aangezet wordt, duurt het ongeveer 7 minuten voordat de printer kan gaan afdrucken. Pas als indicator voor **Verwerken** oplicht, is de printerinstallatie voltooid.

Begin-tonercontainer


De tonercontainer die bij de nieuwe printer is verpakt, is een begin-tonercontainer. De begin-tonercontainer gaat gemiddeld 700 pagina's (FS-1040/FS-1041) of 1000 pagina's (FS-1060DN/FS-1061DN) mee.

Hoogte-instelling

Als het apparaat op een hoogte van 1500 m of meer gebruikt wordt en de afdrukkwaliteit is verslechterd, kan de **Hoogte-instelling** gebruikt worden om de afdrukkwaliteit te herstellen. Raadpleeg *KYOCERA Client Tool User Guide* voor meer informatie.


Het printerstuurprogramma installeren

Controleer of de printer aangesloten is op het stopcontact en de PC voor u het printerstuurprogramma vanaf de schijf met de *Product Library* installeert.

 **Opmerking** Installeer het printerstuurprogramma wanneer de printerstatus 'online' is (indicator **Verwerken** brandt).

De software in Windows installeren

Als de printer op een Windows-PC aangesloten wordt, volg dan de volgende stappen om het printerstuurprogramma te installeren. In het voorbeeld wordt het aansluiten van de printer op een Windows 7-PC beschreven.

 **Opmerking** Bij Windows-besturingssystemen moet u aangemeld zijn met beheerdersrechten om het printerstuurprogramma te kunnen installeren.


Er kan gekozen worden voor Snel installeren of Aangepast installeren. De Snel installeren detecteert automatisch de aangesloten printers en installeert de benodigde software. Gebruik de Aangepast installeren als u de printerpoort op wilt geven en de te installeren software wilt selecteren.

- 1 Schakel uw computer in en start Windows op.

Als het dialoogvenster Welkom bij de wizard Nieuwe hardware gevonden verschijnt, selecteer dan **Annuleren**.

- 2 Plaats de meegeleverde schijf met de *Product Library* in het juiste station. In Windows 7, Windows Server 2008 en Windows Vista kan venster Gebruikersaccountbeheer verschijnen. Klik op **Ja**.

Het installatieprogramma gaat van start.

 **Opmerking** Als de software-installatiewizard niet automatisch start, open dan de inhoud van de schijf met de *Product Library* in Windows Verkenner en dubbelklik op **Setup.exe**.

- 3 Klik op **Licentieovereenkomst weergeven** en lees de Licentieovereenkomst. Klik op **Accepteren**.

De software-installatiewizard gaat van start.

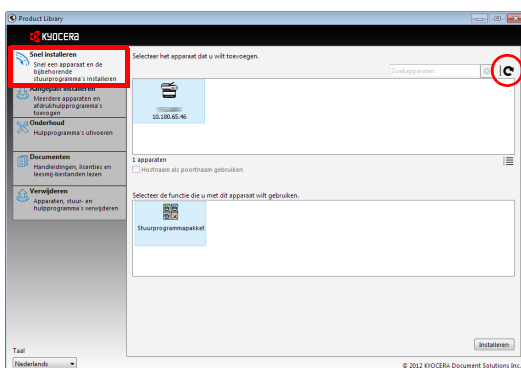
Vanaf dit punt is de procedure afhankelijk van de Windows-versie en de verbindingmethode. Ga verder naar de juiste procedure voor uw verbindingstype.

- Snel installeren
- Aangepast installeren




Snel installeren

Bij de Snel installeren wordt de printer automatisch gedetecteerd als deze is ingeschakeld. Gebruik de Snel installeren alleen bij standaard verbindingmethodes.

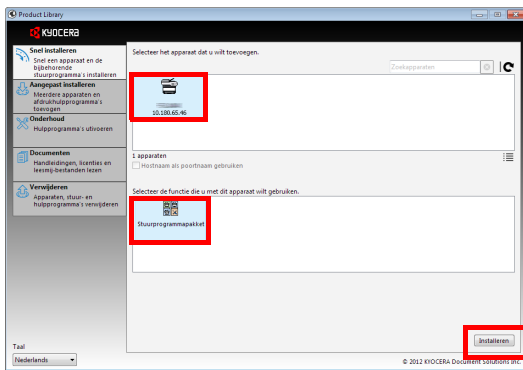


- 1 Selecteer tabblad **Snel installeren**. De installer detecteert de printer.

Als de installer geen printstelsysteem kan vinden, controleer dan of het printstelsysteem aangesloten is via USB of een netwerk en of deze ingeschakeld is. Klik vervolgens op **Vernieuwen** om opnieuw op zoek te gaan naar het afdruksysteem.

 **Opmerking** De informatie die wordt weergegeven in de dialoogvensters voor de installatie van Windows Vista en Windows 7/Windows XP kan enigszins verschillen, maar de installatieprocedure is hetzelfde.

Netwerkverbinding is alleen mogelijk met de FS-1060DN/FS-1061DN.



- 2 Selecteer de te installeren printer, selecteer **Stuurprogramma's** en klik op **Installeren**.



Opmerking Als de wizard Nieuwe hardware gevonden verschijnt, klik dan op **Annuleren**. Als er een venster met een waarschuwing voor hardware-installatie verschijnt, klik dan op **Doorgaan**.

Als het beveiligingsvenster van Windows verschijnt, klik dan op **Deze driver toch installeren**.

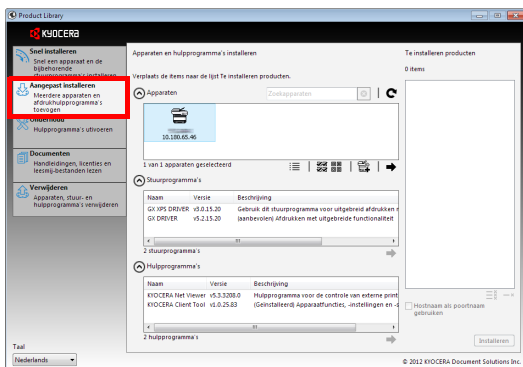
- 3 Er verschijnt een bericht dat aangeeft dat de software klaar is voor gebruik. Vink voor het afdrucken van een testpagina selectievakje **Testpagina afdrucken** aan en selecteer het apparaat.

Klik op **Einde** om de installatiewizard te verlaten.

Hiermee is de installatieprocedure van het printerstuurprogramma voltooid.

Aangepast installeren

Gebruik de Aangepast installeren als u de printerpoort op wilt geven en de te installeren software wilt selecteren.



- 1 Selecteer tabblad **Aangepast installeren**.
- 2 Selecteer het te installeren apparaat en klik op de knop met de pijl om het te verplaatsen naar de lijst van **Te installeren producten**.
- 3 Selecteer de te installeren software en klik op de knop met de pijl om deze te verplaatsen naar de lijst van **Te installeren producten**.
- 4 Klik op **Installeren**.
- 5 Er verschijnt een bericht dat aangeeft dat de software klaar is voor gebruik. Vink voor het afdrucken van een testpagina selectievakje **Testpagina afdrucken** aan en selecteer het apparaat.

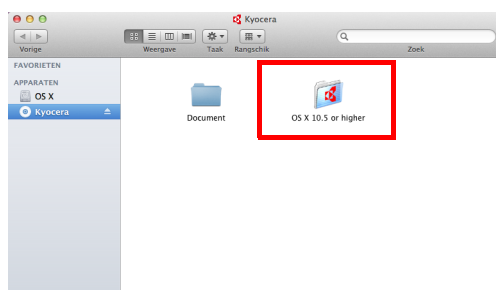
Klik op **Einde** om de installatiewizard te verlaten.

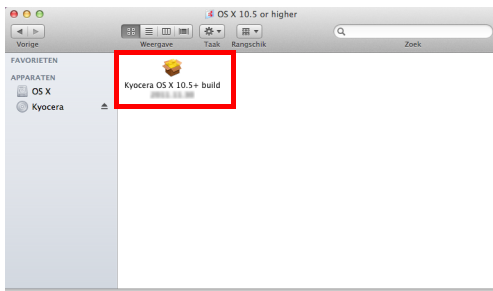
Hiermee is de installatieprocedure van de printerdriver voltooid.

Installeren op een Macintosh

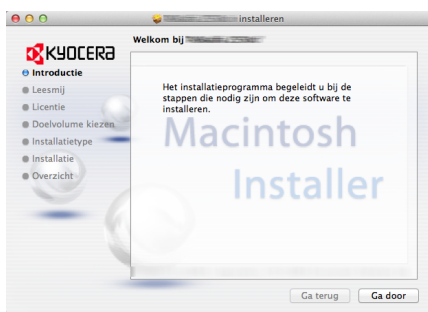
Dit hoofdstuk legt uit hoe u de printerdriver installeert in Mac OS.

- 1 Schakel de printer en de Macintosh in.
- 2 Plaats de meegeleverde schijf met de *Product Library* in het juiste station.
- 3 Dubbelklik op het pictogram voor de schijf met de *Product Library*.
- 4 Dubbelklik op **OS X 10.5 or higher**.





5 Dubbelklik op **Kyocera OS X 10.5+ xxxxx**.



6 Het installatieprogramma voor de printerdriver wordt opgestart.

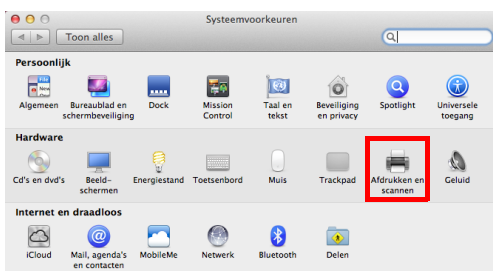
7 Installeer de printerdriver zoals aangegeven door de instructies van de installatiesoftware.

BELANGRIJK Geef in het scherm Identiteitscontrole de naam en het wachtwoord op die gebruikt zijn om in te loggen op het besturingssysteem.

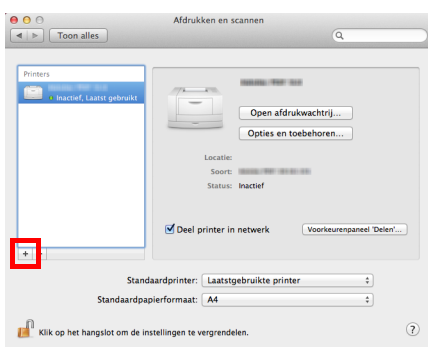
Hiermee is de installatie van het printerstuurprogramma voltooid. Bij gebruik van een USB-aansluiting wordt de printer automatisch herkend en verbonden.

(alleen FS-1060DN/FS-1061DN)

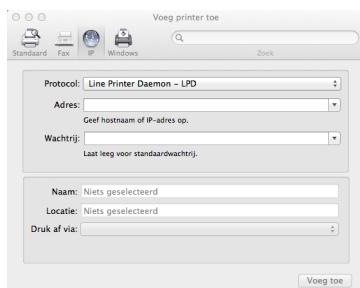
Als er een IP-verbinding gebruikt wordt, zijn de onderstaande instellingen vereist.



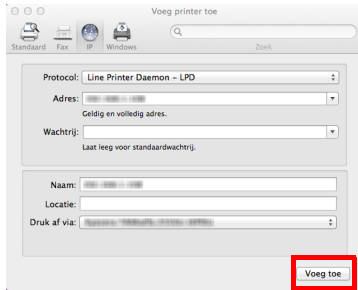
8 Open Systemvoorkeuren en klik op **Afdrukken en scannen**.



9 Klik op het plusteken (+) om het geïnstalleerde printerstuurprogramma toe te voegen.



10 Klik op het pictogram voor **IP** voor een IP-aansluiting en geef vervolgens het IP-adres en de printernaam op.



11 Selecteer het geïnstalleerde printerstuurprogramma en klik op **Voeg toe**.

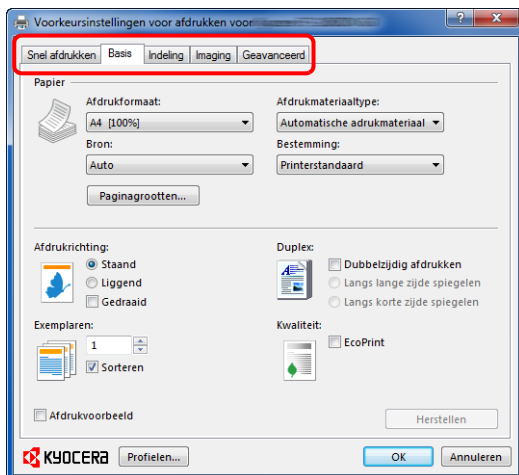
12 De geselecteerde printer is toegevoegd. Hiermee is de configuratie van het printerstuurprogramma voltooid.

Afdrukken

Dit hoofdstuk legt de afdrucproedure uit vanuit een softwareprogramma. U kunt de afdrukinstellingen vanuit elk tabblad in de GX Driver specificeren. De GX Driver is opgeslagen op de schijf met de *Product Library*. Raadpleeg voor meer informatie de *Printer Driver User Guide* op de schijf met de *Product Library*.

Over de GX Driver

De GX Driver bestaat uit de volgende tabbladen.



Snel afdrucken

Gebruik dit tabblad om basisopties voor afdrucken in groeuprofielen op te slaan die snel en eenvoudig toegankelijk zijn.

Basis

Gebruik dit tabblad om het paginaformaat en de oriëntatie te selecteren. De papierbron wordt ook geselecteerd.

Indeling

Gebruik dit tabblad om meerdere pagina's op een enkel vel papier af te drukken. Bevat ook opties voor schalen.

Imaging


Selecteer dit tabblad om de printkwaliteit en grafische instellingen te wijzigen.

Geavanceerd

Gebruik dit tabblad om watermerken voor uw uitvoer in te stellen en toe te voegen.

Afdrukken vanuit applicaties

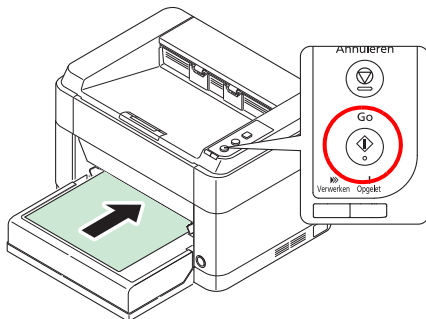
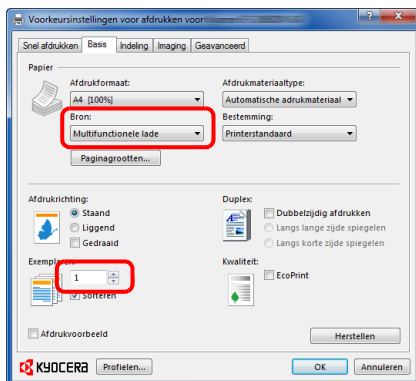
De stappen die nodig zijn om een document af te drukken dat met een toepassing gemaakt is, worden hieronder uitgelegd. U kunt het formaat van het afdrukpapier kiezen.

 **Opmerking** U kunt ook de verschillende instellingen selecteren door te klikken op **Eigenschappen** om het dialoogvenster Eigenschappen te openen.

- 1 Plaats het vereiste papier in de cassette.
- 2 Kies in de toepassing in menu **Bestand** voor **Afdrukken**. Dialoogvenster Afdrukken verschijnt.
- 3 Klik op de vervolgkeuzelijst met printernamen. Alle geïnstalleerde printers staan in deze lijst. Klik op de naam van de printer.
- 4 Voer bij Aantal exemplaren het aantal afdrucken in dat u wilt maken. Er kunnen maximaal 999 exemplaren afgedrukt worden. Voor Microsoft Word wordt aangeraden als standaardlade **Opties** en dan Printerinstellingen gebruiken in te stellen.
- 5 Klik op **OK** om te beginnen met afdrucken.

Handmatige invoer (alleen FS-1060DN/FS-1061DN)

Er kan op het bedieningspaneel van de printer op **[GO]** gedrukt worden om een enkel vel papier in te voeren en af te drukken. Dit is gemakkelijk wanneer er met enveloppen gewerkt wordt in de handmatige invoerlade.



- 1 Zorg ervoor dat **Multifunctionele lade** geselecteerd is als **Bron** in dialoogvenster Afdrukeigenschappen.



Opmerking Als bij bron **Automatisch bron selecteren** geselecteerd is, wordt er automatisch papier uit de handmatige invoerlade toegevoerd. Als er geen papier in de handmatige invoerlade aanwezig is, wordt automatisch papier uit de cassette toegevoerd.

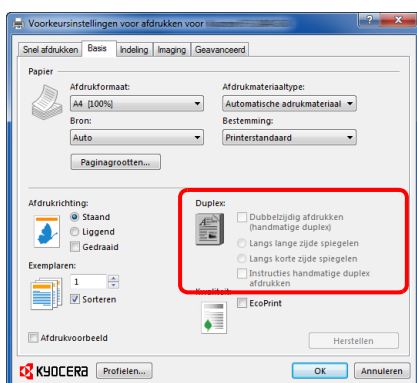
- 2 Voer bij Aantal exemplaren het aantal te maken afdrucken in.
- 3 Kies **OK** om terug te keren naar dialoogvenster Afdrucken en kies **OK** om het afdrucken te starten.
- 4 Plaats het papier in de handmatige invoerlade van de printer en druk op **[GO]**. Er wordt een vel afgedrukt.
- 5 Herhaal stap 4 tot alle pagina's afgedrukt zijn.

Handmatige duplex (alleen FS-1040/FS-1041)

Om op beide zijden van het papier af te drukken voor de FS-1040/FS-1041, wordt *Handmatige duplex* gebruikt. De even pagina's worden eerst afgedrukt, waarna het papier opnieuw geladen wordt om de oneven pagina's af te drukken. Er is een instructieblad beschikbaar om te ondersteunen bij het op juiste wijze plaatsen van het papier.



Opmerking Zorg ervoor dat **Instructies handmatige duplex afdrucken** geselecteerd is om het instructieblad te ontvangen. Gebruik het blad tot u vertrouwd bent met deze functie.



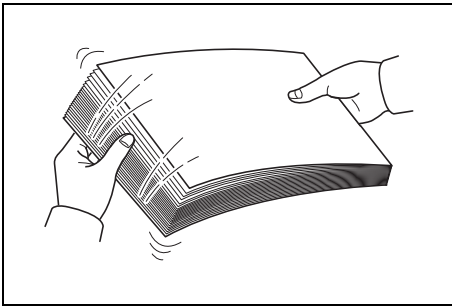
- 1 Selecteer **Dubbelzijdig afdrucken (handmatige duplex)**.

Selecteer **Langs lange zijde spiegelen** als het binden aan de lange kant plaatsvindt of **Langs korte zijde spiegelen** als het binden aan de korte kant plaatsvindt. Selecteer **Instructies handmatige duplex afdrucken** om het instructieblad te ontvangen.

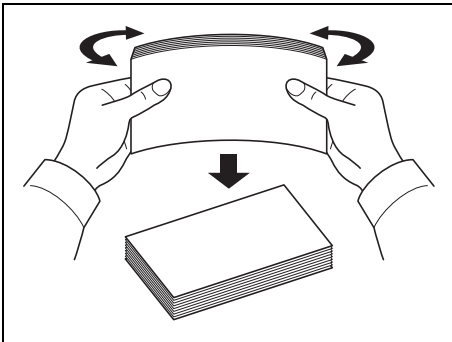
- 2 Kies **OK** om terug te keren naar dialoogvenster Afdrucken en kies **OK** om het afdrucken te starten. Er verschijnt een berichtvenster *Handmatige duplex instructie*. De even pagina's, inclusief het instructieblad, worden afgedrukt.



Opmerking De instructies voor handmatige duplex worden op het instructieblad afgedrukt.



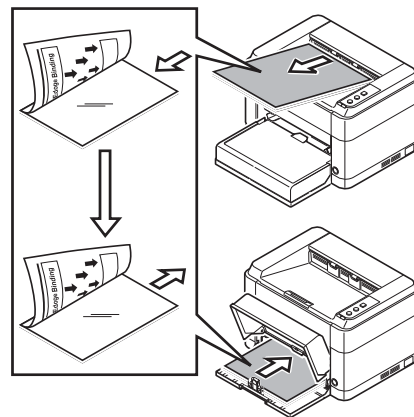
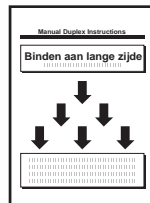
- 3 Verwijder alle even pagina's (inclusief het instructievel) uit de opvangbak, waai er door de vellen om ze los te schudden voordat u ze plaatst.



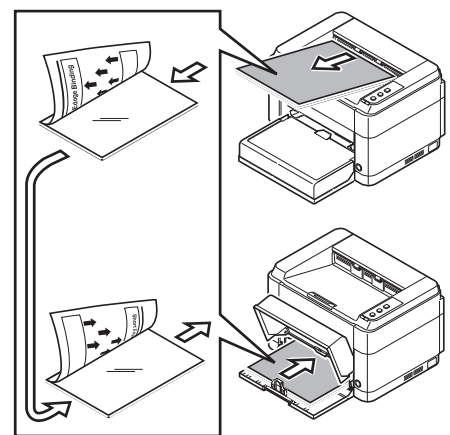
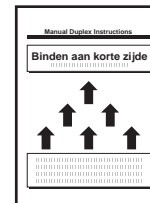
Als het papier in een hoek opgekruld is, ontkrul het dan voor het opnieuw geplaatst wordt.

- 4 Plaats de even pagina's in de cassette met het instructieblad met de bedrukte zijde naar beneden en de pijlen in de richting van het apparaat.

Binden aan lange zijde



Binden aan korte zijde



Opmerking Als het papier in een richting gekruld is, rol het dan in tegenovergestelde richting op om het te ontkrullen. Als dit de krul er niet naar tevredenheid uit haalt, verminder dan het in de cassette geplaatste aantal vellen naar maximaal 100.

- 5 Selecteer **OK** in berichtvenster *Handmatige duplex instructie* van het scherm met de printerdriver. Alle oneven pagina's worden nu afgedrukt.

KYOCERA Client Tool

De KYOCERA Client Tool geeft u snel toegang tot veelgebruikte functies en instellingen en geeft ook de huidige status van alle ondersteunde apparaten. Het is ook mogelijk toner te bestellen, printerstuurprogramma's te downloaden, toegang te verkrijgen tot de KYOCERA Net Viewer, de website van het bedrijf te openen en printerdocumentatie te bekijken.

Installeer de KYOCERA Client Tool vanaf de meegeleverde schijf met de *Product Library*.



Opmerking Raadpleeg voor gedetailleerde informatie over de functies van de KYOCERA Client Tool de *KYOCERA Client Tool User Guide*.


Toegang tot de KYOCERA Client Tool

Om de KYOCERA Client Tool te openen, wordt op **Start > Alle programma's > Kyocera > Client Tool > KYOCERA Client Tool** gedrukt.

Instellingen KYOCERA Client Tool



Nr.	Beschrijving
1	De vervolgkeuzelijst bovenin het dialoogvenster van de KYOCERA Client Tool bevat alle ondersteunde apparaten. Er kan uit deze lijst een apparaat geselecteerd worden voor het bekijken van de eigenschappen ervan en het selecteren van beschikbare opties, zoals configuratie, onderhoud en het downloaden van stuurprogramma's.
2	Tabblad Afdrukken geeft toegang tot afdrukvoorkeuren en eigenschappen van het printerstuurprogramma. Het is mogelijk instellingen voor het printerstuurprogramma te selecteren door op de knoppen voor Voorkeuren en Eigenschappen te klikken.

Nr.	Beschrijving
3	Tabblad Apparaat maakt het mogelijk een apparaat te configureren, documentatie te bekijken, een machine te herstarten en de standaard fabrieksinstellingen te herstellen. Klik op Configuratie om scherm Configuratie weer te geven. Hiermee zijn verschillende instellingen voor het apparaat te configureren. Raadpleeg <i>Configuratie</i> op pagina 2-14.
4	Vanuit tabblad Onderhoud is het mogelijk de KYOCERA Net Viewer* te openen, vervangende toner te bestellen, onze website te bezoeken en software te downloaden. Klik op Maintenance Menu om scherm Maintenance Menu weer te geven. Hiermee kan onderhoud aan de printer uitgevoerd worden. Raadpleeg <i>Maintenance Menu</i> op pagina 4-6.
5	Hiermee wordt een 3D-afbeelding van de geselecteerde printer en de huidige status ervan getoond. Klik op  (Vernieuwen) om de status van de printer te verversen.
6	<ul style="list-style-type: none"> • Tabblad Benodigheden Tabblad Benodigheden toont de tonerstatus. • Tabblad Apparaatoverzicht Tabblad Apparaatoverzicht toont de instellingen van de printer.
7	Met een klik op Sluiten wordt de KYOCERA Client Tool verborgen.

* Om de **KYOCERA Net Viewer** weer te geven, moet KYOCERA Net Viewer geïnstalleerd zijn.

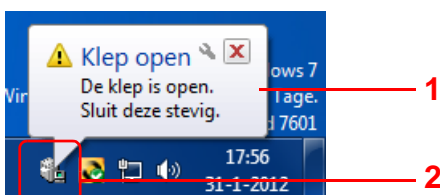
Pictogram Statusbewaking

Wanneer de KYOCERA Client Tool is geïnstalleerd, kan de status van het apparaat via pictogram Statusbewaking gecontroleerd worden.

Pictogram Statusbewaking geeft de statusberichten van de printer rechts onderin de hoek van het scherm weer.

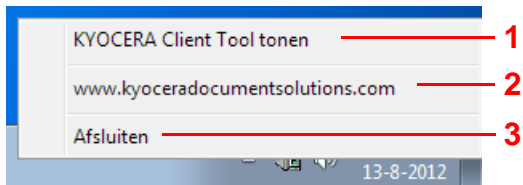
Schermoverzicht

Het schermoverzicht van pictogram Statusbewaking is als volgt.



Nr.	Beschrijving
1	<p>Pop-upvenster</p> <p>Als zich een informatieve gebeurtenis voor notificatie voordoet, verschijnt er een pop-upvenster.</p> <p>Informatieve gebeurtenissen voor notificaties zijn in te stellen in de Configuratie. Raadpleeg <i>Configuratie</i> op pagina 2-14.</p>
2	<p>Pictogram Statusbewaking</p> <p>Het pictogram voor Statusbewaking wordt in het notificatiegebied van de taakbalk getoond als de KYOCERA Client Tool draait.</p>


Wanneer het pictogram voor Statusbewaking actief is, kunt u opties voor de KYOCERA Client Tool selecteren door rechts te klikken op het pictogram in het system tray.



Nr.	Beschrijving
1	Schakelt tussen het tonen en verbergen van dialoogvenster KYOCERA Client Tool.
2	Opent de website van KYOCERA Document Solutions.
3	Sluit de KYOCERA Client Tool.

Configuratie

De Configuratie is een functie van de KYOCERA Client Tool die het controleren en wijzigen van printerinstellingen mogelijk maakt.

 **Opmerking** Raadpleeg voor gedetailleerde informatie over de functies van de Configuratie de *KYOCERA Client Tool User Guide*.

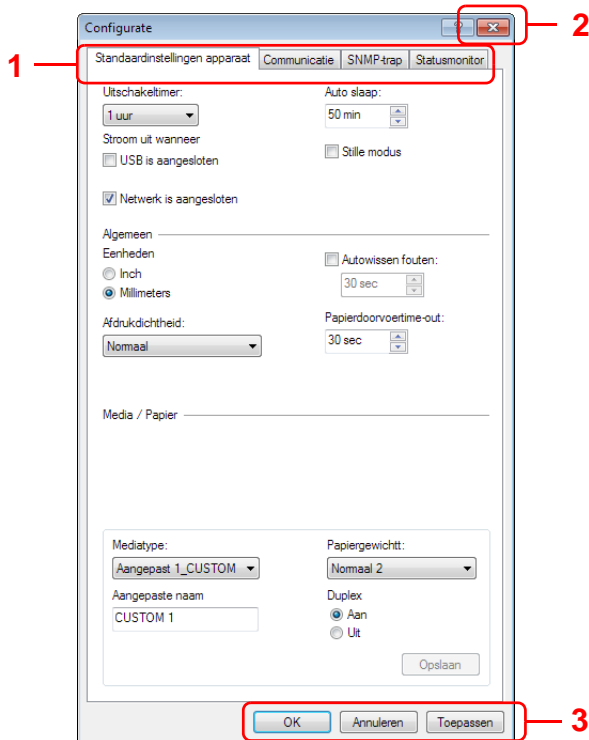
Toegang tot de Configuratie

Volg deze stappen om Configuratie op het bureaublad weer te geven.

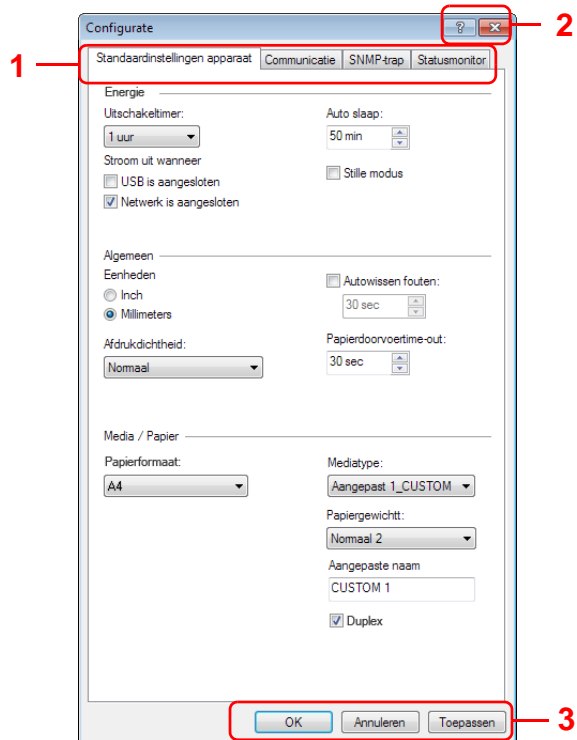
- 1 Start de KYOCERA Client Tool zoals beschreven in *Toegang tot de KYOCERA Client Tool* op pagina 2-11.
- 2 Klik op **Configuratie** in tabblad **Apparaat**. Venster Configuratie wordt geopend.

Venster Configuratie

FS-1041/FS-1061DN en sommige van de modellen FS-1040/FS-1060DN



Overige



Nr.	Beschrijving
1	<ul style="list-style-type: none"> • Tabblad Standaardinstellingen apparaat* Tabblad Standaardinstellingen apparaat wordt gebruikt om stroomverbruik, eenheden, fouten, time-outs en papieropties in te stellen. Opmerking Stroom uit wanneer verschijnt niet op de FS-1040 voor Europa, Rusland, Afrika en het Midden-Oosten en de FS-1041 voor Europa. • Tabblad Communicatie** Tabblad Communicatie wordt gebruikt voor het instellen van een hostnaam en het selecteren van instellingen voor TCP/IP en SNMP. • Tabblad SNMP-trap** Tabblad SNMP-trap wordt gebruikt om instellingen voor SNMP-traps voor 1 of 2 IP-adressen in te stellen. • Tabblad Statusmonitor Tabblad Statusmonitor wordt gebruikt voor het selecteren van een waarschuwing voor het tonerniveau en instellingen voor waarschuwen bij gebeurtenissen.
2	Sluit de Configuratie.
3	<p>Klik op OK om Configuratie te verlaten na het toepassen van de aangepaste printerinstellingen.</p> <p>Klik op Annuleren om Configuratie te verlaten zonder de aangepaste printerinstellingen toe te passen.</p> <p>Klik op Toepassen om de aangepaste printerinstellingen toe te passen zonder Configuratie te verlaten.</p>

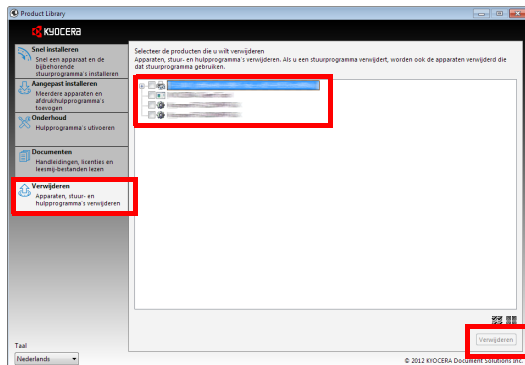
* De items die geconfigureerd kunnen worden, verschillen per model.

** De tabbladen **Communicatie** en **SNMP-trap** verschijnen alleen voor de modellen FS-1060DN/FS-1061DN als deze via een netwerk verbonden zijn.

Software verwijderen (Windows PC)

De software kan worden gedeïnstalleerd (verwijderd) met behulp van de met de printer meegeleverde schijf met de *Product Library*.

BELANGRIJK Omdat op Macintosh-computers de printerconfiguratie ingesteld is met behulp van een PPD (PostScript Printer Description), kan de software niet verwijderd worden met de schijf met de *Product Library*.



- 1 Sluit alle actieve softwareprogramma's af.
- 2 Plaats de meegeleverde schijf met de *Product Library* in het juiste station. In Windows 7, Windows Server 2008 en Windows Vista kan venster Gebruikersaccountbeheer verschijnen. Klik op **Ja**.
- 3 Volg de procedure voor het ongedaan maken van de installatie van het printerstuurprogramma en klik op tabblad **Verwijderen**.
- 4 Selecteer het softwarepakket dat u wilt verwijderen.
- 5 Klik op **Verwijderen**.



Opmerking Als de KYOCERA Net Viewer geïnstalleerd is, worden verschillende softwareverwijderaars opgestart voor deze toepassing. Ga verder met de stappen om de installatie van dit programma ongedaan te maken zoals aangegeven door de instructies op het scherm.

De softwareverwijderaar wordt opgestart.

- 6 Als het venster 'Installatie ongedaan maken voltooid' verschijnt, klik dan op **Einde**.
- 7 Als venster Systeem opnieuw opstarten verschijnt, selecteer dan of de computer wel of niet opnieuw opgestart moet worden en klik op **Einde**.

3 Papier plaatsen


In dit hoofdstuk worden papierspecificaties voor deze printer uitgelegd en hoe het papier in de cassette of handmatige invoer geplaatst moet worden.

Algemene richtlijnen	3-2
Het juiste papier selecteren	3-4
Papiersoort	3-9
Het papier voorbereiden	3-10
Papier in de cassette plaatsen	3-10
Papier in de handmatige invoerlade plaatsen (alleen FS-1060DN/FS-1061DN)	3-13

BELANGRIJK Gebruik geen inkjetprinterpapier of ander papier met een speciale bovenlaag (dergelijk papier kan papierstoringen of andere defecten veroorzaken).

Algemene richtlijnen

Het apparaat is ontworpen voor afdrucken op standaard kopieerpapier, maar kan, binnen de hieronder aangegeven limieten, ook werken met een diversiteit aan andere papiersoorten.

 **Opmerking** De fabrikant aanvaardt geen aansprakelijkheid voor problemen die zich voordoen bij gebruik van papier dat niet aan deze vereisten voldoet.

De keuze voor het juiste papier is belangrijk. Gebruik van verkeerd papier kan leiden tot papierstoringen, oprullen, een slechte afdrukkwaliteit en verspilling van papier; in extreme gevallen kan het apparaat beschadigd raken. De hieronder aangegeven richtlijnen verhogen de productiviteit van uw kantoor door efficiënt en probleemloos afdrucken waarbij slijtage van het apparaat verminderd wordt.

Beschikbaarheid papier

De meeste papiersoorten zijn geschikt voor veel verschillende apparaten. Papier dat bedoeld is voor xerografische kopieermachines kan ook voor dit apparaat gebruikt worden.

Er zijn drie algemene kwaliteiten papier: economy, standaard en premium. Het belangrijkste kwaliteitsverschil is het gemak waarmee het door het apparaat gaat. Dit wordt beïnvloed door de gladheid, het formaat en het vochtigheidsgehalte van het papier en de manier waarop het papier gesneden is. Hoe hoger de kwaliteit van het gebruikte papier, hoe minder risico op papierstoringen en andere problemen en hoe hoger de kwaliteit van de afdrucken.

Verschillen tussen papier van verschillende leveranciers kunnen ook effect hebben op de werking van het apparaat. Een hoge-kwaliteitsprinter kan geen resultaten van hoge kwaliteit leveren als het verkeerde papier wordt gebruikt. Goedkoop papier is op de lange duur niet voordelig als het afdrukproblemen veroorzaakt.

Papier voor elk van de genoemde soorten is in een reeks van basisgewichten beschikbaar (wordt later verduidelijkt). De traditionele standaardgewichten zijn 60 tot 120 g/m².

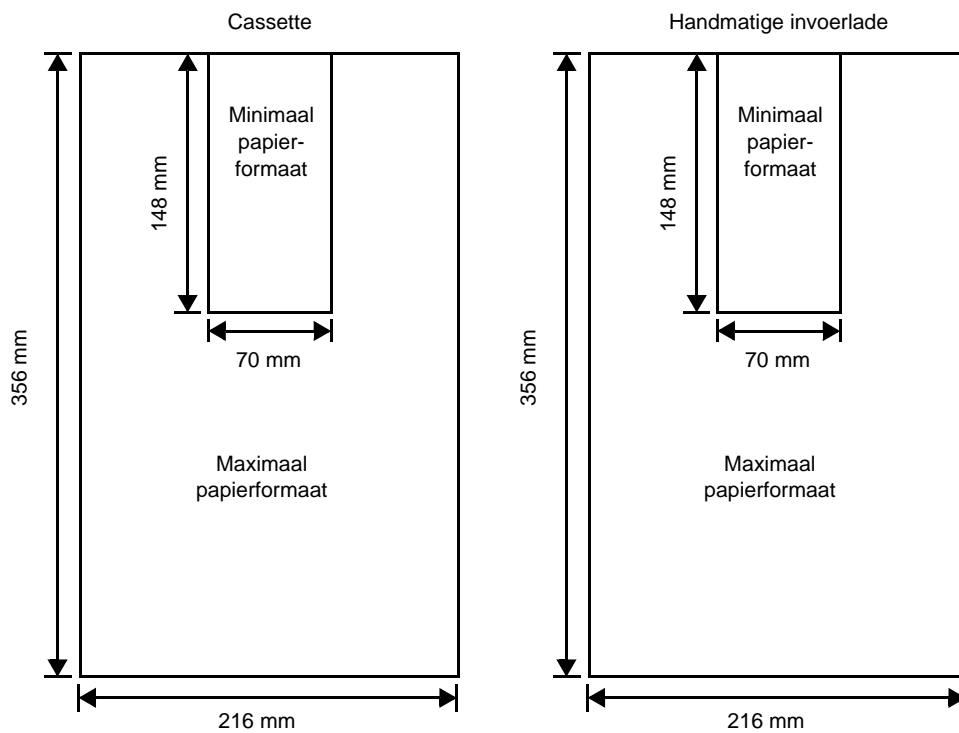
Papierspecificaties

De volgende tabel geeft een overzicht van basis-papierspecificaties. Meer informatie staat op de volgende pagina's.

Item	Specificaties
Gewicht	Cassette: 60 tot 220 g/m ² Handmatige invoerlade: 60 tot 220 g/m ²
Dikte	0,086 tot 0,110 mm
Nauwkeurigheid afmetingen	± 0,7 mm
Haaksheid van de hoeken	90 ± 0,2°
Vochtgehalte	4 tot 6%
Pulpgehalte	80% of meer

Minimale en maximale papierformaten

De minimale en maximale papierformaten zijn als volgt:



Het juiste papier selecteren

In dit gedeelte worden richtlijnen gegeven voor het kiezen van papier.

Staat van het papier

Vermijd het gebruik van papier dat aan de randen gevouwen, gekruld, vies, gescheurd, gegaufreerd of vervuild door pluisjes, zand of papiersnippers.

Gebruik van dit soort papier kan leiden tot onleesbare afdrukken en papierstoringen en het kan de levensduur van het apparaat verkorten. Vermijd vooral het gebruik van papier met een deklaag of een andere oppervlaktebehandeling. Het papier moet een zo zacht en vlak mogelijk oppervlak hebben.

Samenstelling

Gebruik geen papier met een coating of behandeld oppervlak, of papier dat plastic of carbon bevat. Het warmteproces kan er voor zorgen dat het papier schadelijke dampen afgeeft.

Bond-papier moet tenminste 80% pulp bevatten. Niet meer dan 20% van de totale papierinhoud mag uit katoen of andere vezels bestaan.

Papierformaten

De cassettes en de handmatige invoerlade zijn geschikt voor onderstaande papierformaten. De toegestane speling in de afmeting is $\pm 0,7$ mm voor de lengte en breedte. De hoek moet $90^\circ \pm 0,2^\circ$ bedragen.

- A4 (210 × 297 mm)
- A5 (148 × 210 mm)
- A6 (105 × 148 mm)
- Folio (210 × 330 mm)
- JIS B5 (182 × 257 mm)
- ISO B5 (176 × 250 mm)
- Letter (8-1/2 × 11 inch)
- Legal (8-1/2 × 14 inch)
- Statement (5-1/2 × 8-1/2 inch)
- Executive (7-1/4 × 10-1/2 inch)
- Envelop Monarch (3-7/8 × 7-1/2 inch)
- Envelop #10 (4-1/8 × 9-1/2 inch)
- Envelop #9 (3-7/8 × 8-7/8 inch)
- Envelop #6-3/4 (3-5/8 × 6-1/2 inch)
- Envelop C5 (162 × 229 mm)
- Envelop DL (110 × 220 mm)
- Oficio II (216 × 340 mm)
- Mexican Oficio (216 × 340 mm)
- 16 K (197 × 273 mm)
- Custom*
70 × 148 tot 216 × 356 mm

* Als de lengte van aangepast papier meer bedraagt dan 297 mm, kan de printer A4, Folio, Legal en Oficio II als standaard papierformaat vervangen.

Zachtheid

Het papier moet een glad, onbewerkt oppervlak hebben. Papier met een ruw of korrelig oppervlak kan lege ruimtes in de afdrukken veroorzaken. Papier dat te glad is kan dubbele papierinvoer en wazigheid veroorzaken. (Wazig worden geeft een grijs achtergrondeffect.)

Basisgewicht

Het basisgewicht is het gewicht uitgedrukt in gram per vierkante meter (g/m^2). Papier dat te zwaar of te licht is kan leiden tot invoerproblemen of papierstoringen en ook tot vroegtijdige slijtage van het apparaat. Ongelijk papiergewicht, met name ongelijke papierdikte, kan leiden tot multi-invoer of problemen met de afdrukkwaliteit, zoals troebelheid door slechte tonerverdeling.

Het aanbevolen basisgewicht ligt tussen 60 en 220 g/m^2 .

Equivalentietabel Papiergewicht

Het papiergewicht wordt weergegeven in ponden (lb) en metrische grammen per vierkante meter (g/m^2). Het gearceerde gedeelte geeft het standaard gewicht aan.

Europees metrisch gewicht (g/m^2)	Bond-gewicht V.S. (lb)	Europees metrisch gewicht (g/m^2)	Bond-gewicht V.S. (lb)
60	16	128	34
64	17	135	36
75	20	148	39
80	21	157	42
81	22	163	43
90	24	176	47
100	27	199	53
105	28	220	58,5
120	32		

Dikte

Het papier dat voor het apparaat gebruikt wordt moet niet te dun maar ook niet te dik zijn. Bij problemen met papierstoringen, multi-invoer en vage afdrucken kan het papier te dun zijn. Bij problemen met papierstoringen en troebele afdrucken kan het papier te dik zijn. De juiste dikte is 0,086 tot 0,110 mm.

Vochtgehalte

Het vochtgehalte wordt weergegeven als percentage verhouding van vocht ten opzichte van de droge massa van het papier. Vocht kan het uiterlijk, de invoermogelijkheid, het krullen, de elektrostatische eigenschappen en de kenmerken van de tonerverdeling beïnvloeden.

De vochtinhoud van het papier schommelt onder invloed van de relatieve vochtigheid in de kamer. Wanneer de relatieve vochtigheid hoog is en het papier neemt vocht op, zetten de randen van het papier uit en gaat er golvend uitzien. Wanneer de relatieve vochtigheid laag is en het papier vocht verliest, krimpen de randen en spannen samen waar het afdrukcontrast onder lijdt.

Golvende of gespannen randjes kunnen storingen en onregelmatige groepering tot gevolg hebben. Het vochtgehalte van het papier moet 4 tot 6% zijn.

Om de juiste vochtinhoud te garanderen, is het belangrijk om het papier in een gereguleerde omgeving op te slaan. Enkele tips voor vochtregulering zijn:

- Bewaar papier in een koele, droge ruimte.
- Bewaar het papier zo lang mogelijk in de verpakking. Pak papier, dat niet gebruikt wordt, opnieuw in.
- Bewaar papier in de originele verpakking. Zet een pallet onder de doos zodat deze niet op de vloer staat.
- Laat het papier nadat u het uit de opslag heeft gehaald, 48 uur voor gebruik in dezelfde kamer als het apparaat staan.
- Bewaar het papier niet op een plek waar het blootgesteld wordt aan hitte, zonlicht of extreme vochtigheid.

Overige papierspecificaties

Poreusheid: geeft de dichtheid van de papiervezel aan.

Stijfheid: slap papier kan omkrullen in het apparaat, wat tot papierstoringen kan leiden.

Opkrullen: het meeste papier heeft de neiging naar een kant om te krullen als het niet meer in de verpakking zit. Als papier door de fixeereenheid gaat, krult het licht omhoog. Voor vlakke afdrukken moet het papier zo geladen worden dat de opwaartse druk van het apparaat het omkrullen corrigeert.

Elektrostatische ontlading: tijdens het afdrukproces wordt het papier electrostatisch geladen om de toner aan te trekken. Het papier moet deze lading wel weer kunnen laten gaan zodat de afdrukken niet aan elkaar plakken in de opvanglade.

Witheid: het contrast van de afgedrukte pagina hangt af van de witheid van het papier. Witter papier zorgt voor een scherper en helderder beeld.

Kwaliteitscontrole: ongelijk papierformaat, hoeken die niet recht zijn, afgescheurde kantjes, geweld (ongesneden) vellen en verfrommelde kantjes en hoeken kunnen er toe leiden dat het apparaat op verschillende manieren slecht functioneert. Een leverancier van kwaliteitspapier moet goede voorzorgsmaatregelen treffen om te garanderen dat deze problemen niet voorkomen.

Verpakking: papier dient in stevig karton verpakt te zijn om het tijdens transport te beschermen tegen beschadiging. Kwaliteitspapier dat bij een erkende leverancier gekocht is, is doorgaans goed verpakt.

Speciaal behandeld papier: het wordt niet aanbevolen om af te drukken op de volgende papiersoorten, ook al voldoen ze aan de basisspecificaties. Als u deze papiersoorten wilt gebruiken, schaf dan eerst een kleine hoeveelheid aan om het uit te proberen.

- Glanzend papier
- Papier met een watermerk
- Papier met een ongelijk oppervlak
- Geperforeerd papier

Speciaal papier

De volgende speciale papiersoorten kunnen gebruikt worden:

- Voorbedrukt papier
- Etiketten*
- Bond-papier
- Gerecycled papier
- Dun papier* (60 tot 64 g/m²)
- Ruw papier
- Briefpapier
- Gekleurd papier
- Geperforeerd papier
- Enveloppen*
- Karton (briefkaarten)*
- Dik papier (90 tot 220 g/m²)
- Papier van hoge kwaliteit

* Er kan slechts één vel tegelijk in de cassettes of de handmatige invoerlade geplaatst worden.

Gebruik papier dat specifiek voor gebruik met kopieerapparaten of printers verkocht wordt (hittefuserend).

Omdat de samenstelling en kwaliteit van speciaal aanzienlijk kan variëren, is het bij speciaal papier waarschijnlijker dat er tijdens het afdrukken problemen ontstaan. Er wordt geen aansprakelijkheid aanvaard als vocht en dergelijke, dat tijdens afdrukken op speciaal papier vrijkomt, zorgt voor beschadiging van de machine of letsel voor de bediener.

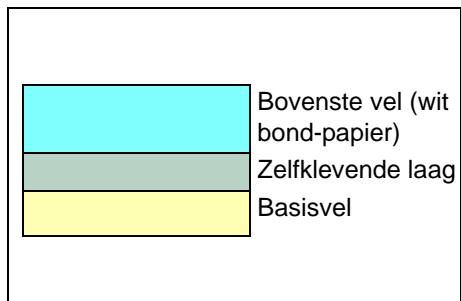


Opmerking Test speciaal papier, voordat er papier aangeschaft wordt, in het apparaat; controleer of de afdrukkwaliteit bevredigend is.

Etiketten

Er kan 1 vel etiketten tegelijk geladen worden.

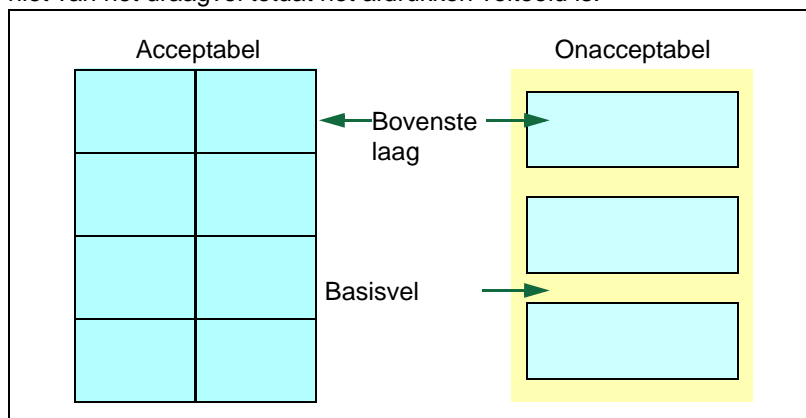
De basisregel voor het afdrukken op zelfklevende etiketten is dat de kleefzijde nooit in contact mag komen met enig onderdeel van het apparaat. Wanneer deze kleefzijde aan de drum of rollen vast komt te zitten, zal het apparaat beschadigd raken.



Etiketpapier heeft een structuur die bestaat uit drie lagen, zoals te zien is in het diagram. Op het bovenste vel wordt afgedrukt. De zelfklevende laag bestaat uit drukgevoelige kleefstoffen. Het draagvel (ook wel het lineaire of steunvel genoemd) houdt de etiketten vast tot ze gebruikt worden. Door de complexe samenstelling is het aannemelijk dat vooral zelfklevende etiketten afdrukproblemen veroorzaken.

Zelfklevend etiketpapier moet geheel bedekt zijn door het bovenste vel, zonder ruimte tussen de afzonderlijke etiketten. Etiketten met tussenruimtes zijn geneigd los te raken en kunnen ernstige papierstoringen veroorzaken.

Sommige soorten etiketpapier worden gemaakt met een extra marge van het bovenste vel rondom de rand. Verwijder het extra bovenste vel niet van het draagvel totdat het afdrukken voltooid is.



Onderstaande tabel laat de specificaties zien voor zelfklevend etiketpapier.

Item	Specificatie
Gewicht van bovenste vel	44 tot 74 g/m ²
Samengesteld gewicht	104 tot 151 g/m ²
Dikte bovenste vel	0,086 tot 0,107 mm
Samengestelde dikte	0,115 tot 0,145 mm
Vochtgehalte	4 tot 6% (samengesteld)

Briefkaarten

Er kan 1 briefkaart tegelijk geladen worden. Zorg ervoor dat de te plaatsen briefkaarten niet opgekruld zijn. Invoer van opgekrulde briefkaarten kan papierstoringen veroorzaken.

Sommige briefkaarten hebben ruwe randen aan de achterzijde (deze ontstaan bij het snijden van het papier). Plaats de briefkaart in dat geval op een vlak oppervlak en maak ze glad door er met bijvoorbeeld een liniaal overheen te bewegen.

Enveloppen

Er kan 1 envelop tegelijk geladen worden. Enveloppen moeten met de te bedrukken zijde naar boven en de rechterhoek eerst worden geplaatst.

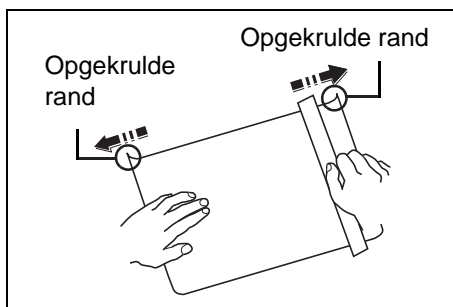
Aangezien de samenstelling van een envelop gecompliceerder is dan die van normaal papier, is het niet altijd mogelijk om constante afdrukkwaliteit te garanderen op het gehele oppervlak van de envelop.

Normaal gesproken hebben enveloppen een diagonale vezelrichting. Deze richting kan gemakkelijk kreukels en vouwen veroorzaken wanneer de enveloppen door de printer gaan. Maak een proefafdruk voordat u enveloppen koopt, om te kijken of de printer de envelop accepteert.

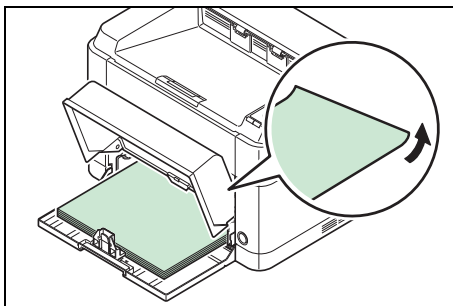
- Gebruik geen enveloppen met ingekapselde vloeibare kleefstof.
- Vermijd lange afdrukssessies voor alleen enveloppen. Langdurig afdrukken op enveloppen kan voortijdige slijtage aan de printer veroorzaken.

Dik papier

Als er veel dik papier in de cassette geladen is, kan het voorkomen dat het niet ingevoerd wordt. Verminder in dat geval het aantal in te voeren vellen.



Wanneer de stapel papier los en leg de randen op elkaar voor ze in de papierbron geplaatst worden. Sommige papiersorten hebben ruwe randen aan de achterzijde (deze ontstaan bij het snijden van het papier). Leg in dat geval het papier op een vlakke ondergrond en wrijf met bijvoorbeeld een liniaal een of twee keer over de randjes om deze glad te strijken. Invoer van ruwgerand papier kan papierstoringen veroorzaken.



Opmerking Als het papier zelfs nadat de ruwe randen verwijderd zijn, vastloopt, plaats het dan met de hoofdrand een paar millimeter omhoog, zoals te zien is in het voorbeeld.

Gekleurd papier

Gekleurd papier moet aan dezelfde voorwaarden voldoen als wit bond-papier. Raadpleeg *Papierspecificaties* op pagina 3-2. Bovendien moet het pigment in het papier bestand zijn tegen de hitte bij het afdrukken (tot 200 °C).

Vorbedrukt papier

Vorbedrukt papier moet aan dezelfde voorwaarden voldoen als wit bond-papier. Raadpleeg *Papierspecificaties* op pagina 3-2. De voorgedrukte inkt moet bestand zijn tegen de hitte bij het afdrukken en mag niet behandeld zijn met siliconenolie.

Gebruik geen papier dat een oppervlaktebehandeling ondergaan heeft, zoals het papier dat doorgaans voor kalenders gebruikt wordt.

Hergebruikt papier

Kies gerecycled papier dat voldoet aan dezelfde voorwaarden als wit bond-papier, behalve de witheid. Raadpleeg *Papierspecificaties* op pagina 3-2.

Opmerking Test gerecycled papier, voordat er papier aangeschaft wordt, in het apparaat; controleer of de afdrukkwaliteit bevredigend is.

Papiersoort

De printer kan afdrukken onder de optimale instelling voor de papiersoort die gebruikt wordt.

Er kunnen niet alleen papiersoorten gekozen worden, maar het is ook mogelijk aangepaste papiersoorten te definiëren en in te stellen. De papiersoort kan gewijzigd worden met de printerdriver en de KYOCERA Client Tool. De volgende papiersoorten kunnen gebruikt worden:

Ja: Kan opgeslagen worden Nee: Kan niet opgeslagen worden

Papiersoort	Gewicht papier weergegeven in de KYOCERA Client Tool	Duplexpad*
Gewoon	Normaal 2	Ja
Voorgedrukt	Normaal 2	Ja
Etiketten**	Zwaar 1	Nee
Zwaar	Zwaar 1	Ja
Gerecycled	Normaal 2	Ja
Velijn**	Licht	Nee
Ruw	Zwaar 1	Ja
Briefhoofd	Normaal 2	Ja
Kleur	Normaal 2	Ja
Voorgeponst	Normaal 2	Ja
Envelop**	Zwaar 2	Nee
Kartonkaart**	Zwaar 2	Nee
Dik	Zwaar 2	Ja
Hoge kwaliteit	Normaal 2	Ja
Aangepast 1 (tot 8)***	Normaal 2	Ja****

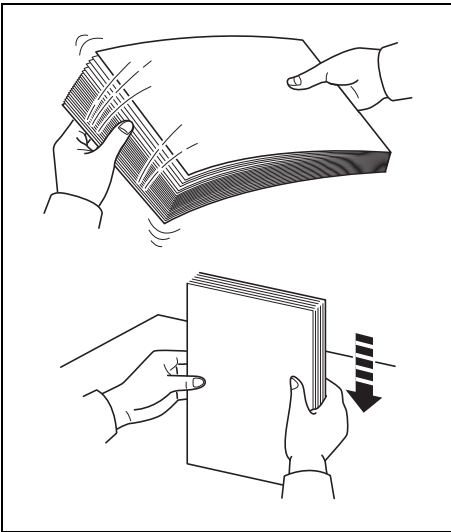
* Automatisch duplex afdrukken is alleen mogelijk bij de FS-1060DN/FS-1061DN.

** Er kan 1 vel tegelijk geladen worden.

*** Dit is een door de gebruiker gedefinieerde en vastgelegde papiersoort. Er kunnen tot acht gebruikersinstellingen gedefinieerd worden. Raadpleeg *KYOCERA Client Tool User Guide* voor meer informatie.

**** Wanneer Aangepast aangegeven is, kan duplexafdrukken ingesteld worden in de KYOCERA Client Tool.

Het papier voorbereiden



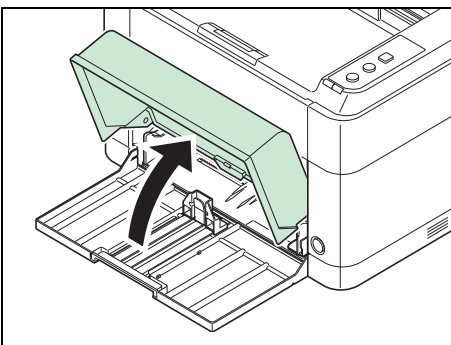
Wanneer het papier, na het uit de verpakking halen, eerst uit om de vellen te scheiden voor het geplaatst wordt.

Bij gebruik van papier dat gebouwen of omgekruld is, moet dit voor het geladen wordt, recht gemaakt worden. Als u dit niet doet, kan dit leiden tot vastlopen van het papier.

BELANGRIJK Controleer of er geen nietjes of paperclips in of aan het papier zitten.

Papier in de cassette plaatsen

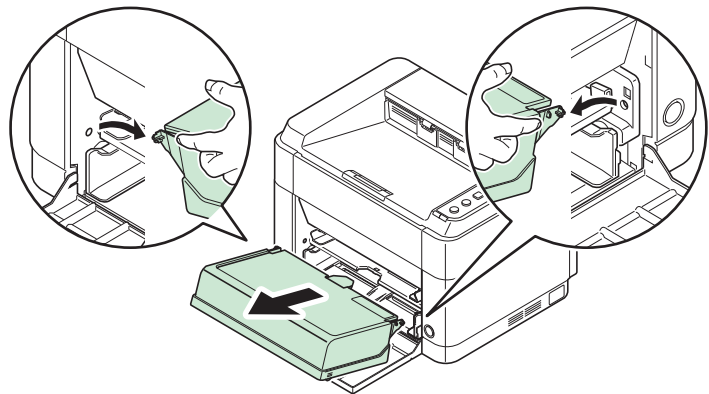
Er kunnen 250 vel A4 of Letter (80 g/m²) in de cassette geplaatst worden.



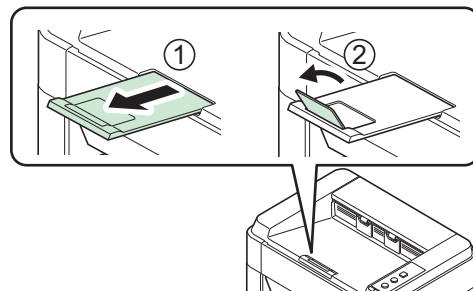
1 Open de klep van de cassette.

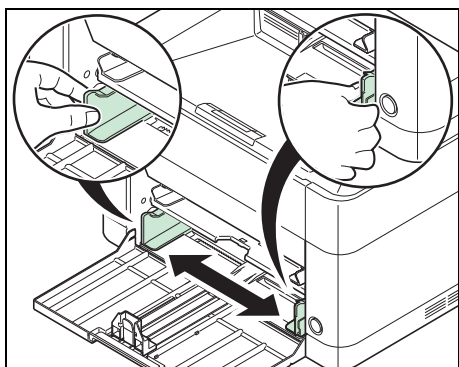


Opmerking Verwijder de klep van de cassette bij gebruik van papier dat groter is dan A4/Letter. Druk voorzichtig op de linker- en rechterzijde van de klep en trek eraan.




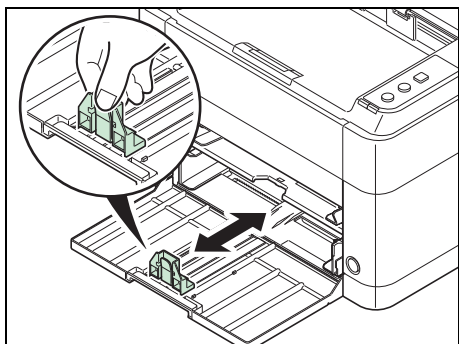
Open, indien nodig, de papierstopper zoals getoond wordt in de afbeelding.






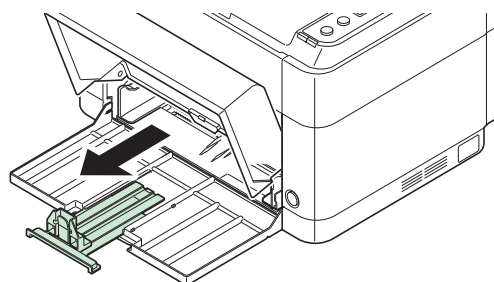
- 2 Pas de positie breedtegeleiders aan de linker- en rechterkant van de cassette aan.

 **Opmerking** De papierformaten staan op de cassette vermeld.

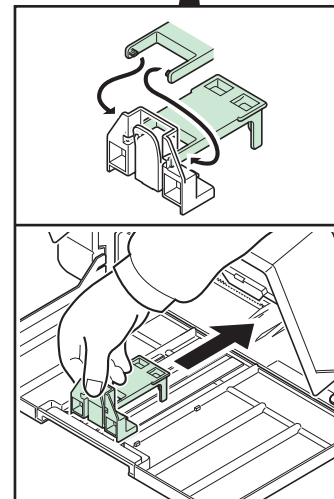
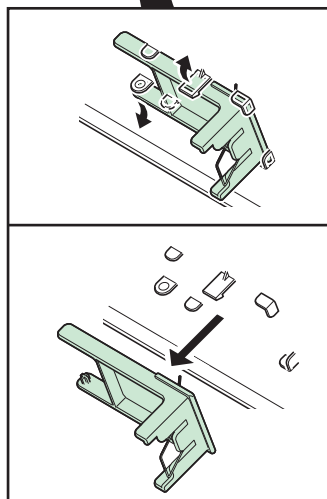
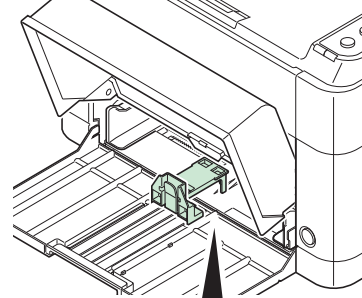
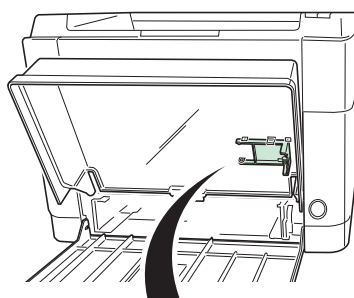


- 3 Pas de papierlengtegeleider aan het vereiste papierformaat aan.

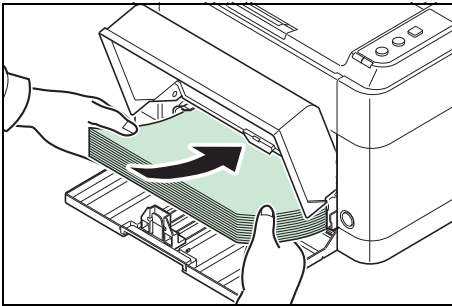
 **Opmerking** Trek de papierlengtegeleider uit bij gebruik van papier groter dan A4/Letter.



Bevestig de stopper bij gebruik van A6-papier.

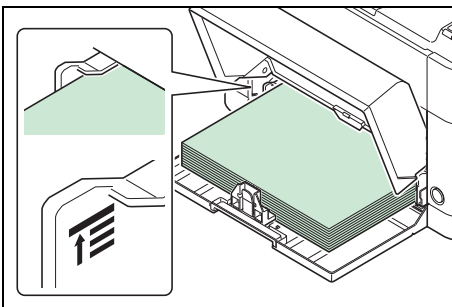
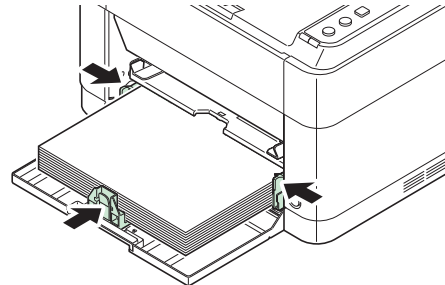



Verplaats de stopper naar de positie voor A6.

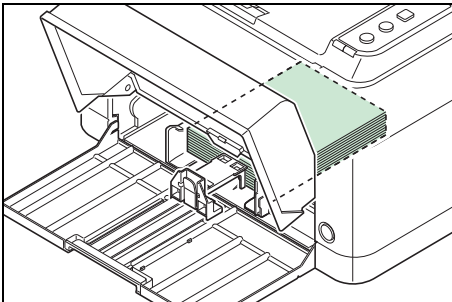


- 4 Laad het papier helemaal in de cassette tot het de binnenkant van de lade raakt. Let erop dat de kant waarop afgedrukt moet worden naar boven gericht is en dat het papier niet gevouwen, opgekruld of beschadigd is.

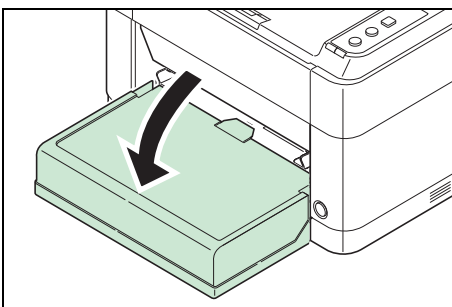
BELANGRIJK Zorg ervoor dat er geen speling bestaat tussen de papierlengtegeleider en het papier.




 **Opmerking** Laad een hoeveelheid papier die onder de tabs van de breedtegeleiders past (en er dus niet tegenaan komt).




Laad bij gebruik van A6-papier het papier zoals in de afbeelding getoond.



- 5 Sluit de klep van de cassette.

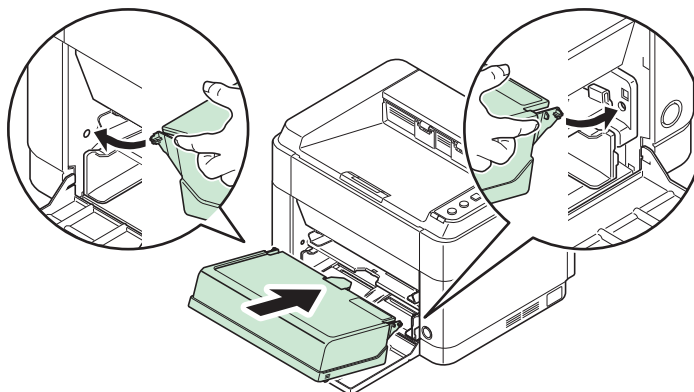
 **Opmerking** Verwijder de klep van de cassette in geval van opslag of bij gebruik van papier dat groter is dan A4/Letter.

- 6 Geef de papersoort en het papierformaat voor de cassette aan met de KYOCERA Client Tool. Raadpleeg *Configuratie* op pagina 2-14 voor meer informatie.

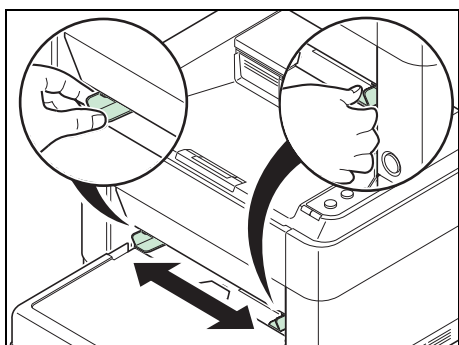
 **Opmerking** Stel het papierformaat in op hetzelfde formaat als er op het systeem is ingesteld.

Bij het bevestigen van de cassetteklep

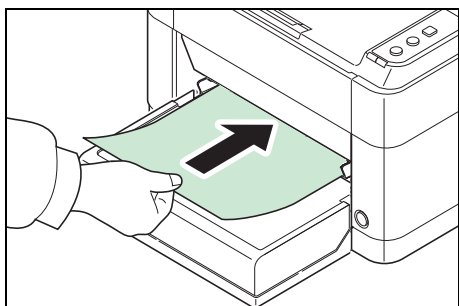
Bevestig de cassetteklep zoals getoond in de afbeelding.

**Papier in de handmatige invoerlade plaatsen (alleen FS-1060DN/FS-1061DN)**


Bij de FS-1060DN/FS-1061DN kan er een vel papier in de handmatige invoerlade geplaatst worden.



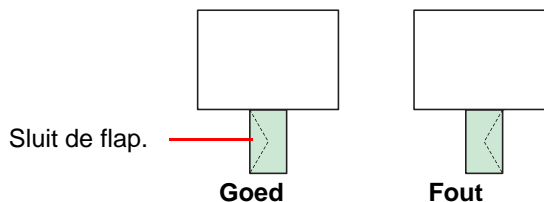
- 1 Stel de papiergeleiders van de handmatige invoerlade in. De standaardpapierformaten staan op de handmatige invoerlade vermeld. Schuif de papiergeleiders voor standaardpapierformaten naar het overeenkomende teken.



- 2 Plaats het papier tegen de papiergeleiders aan en schuif het zo diep mogelijk in de lade.

 **Opmerking** Als het papier duidelijk in één richting opkrult, bijvoorbeeld als het papier reeds aan één kant bedrukt is, probeer het papier dan in de tegenovergestelde richting in te voeren zodat de krul verdwijnt.

Bij het laden van een envelop wordt dit gedaan zoals in de afbeelding getoond.



Plaats de envelop met de te bedrukken zijde naar boven.

- 3 Geef de papiersoort en het papierformaat voor de handmatige invoerlade aan met de KYOCERA Client Tool. Raadpleeg *Configuratie* op pagina 2-14 voor meer informatie.

 **Opmerking** Stel het papierformaat in op hetzelfde formaat als er op het systeem is ingesteld.

4 Onderhoud


In dit hoofdstuk wordt uitgelegd hoe de tonercontainer vervangen moet worden en hoe de printer gereinigd moet worden.

Algemene informatie.....	4-2
Vervanging tonercontainer.....	4-2
Vervangen onderhoudskit.....	4-4
De printer reinigen.....	4-5
Maintenance Menu.....	4-6
Langdurig niet gebruiken en verplaatsen van de printer.....	4-7

Algemene informatie

In dit hoofdstuk worden basisonderhoudstaken beschreven die u voor de printer kunt uitvoeren. U kunt de tonercontainer vervangen volgens de printerstatus:

De interne onderdelen moeten ook periodiek gereinigd worden.


 **Opmerking** Informatieverzameling op geheugenchips - de geheugenchip die aan de tonercontainer gekoppeld is, is bedoeld ter verbetering van het gebruiksgemak en ter ondersteuning van de nieuwe recyclingbewerking van lege tonercontainers en het verzamelen van informatie voor planning en ontwikkeling van nieuwe producten. De verzamelde informatie is anoniem - deze kan niet gekoppeld worden aan enige specifieke persoon en de gegevens zijn bedoeld voor anonieme verwerking.

Vervanging tonercontainer

De indicator voor **Opgelet** geeft de status van de toner weer in twee fasen van tonergebruik.

- Wanneer de toner in het apparaat op raakt, zal indicator **Opgelet** knipperen en verschijnt er een bericht in de KYOCERA Client Tool. Op dit moment is het niet altijd nodig de toner te vervangen.
- Als bovenstaande status genegeerd wordt en doorgedaan wordt met afdrukken, zal indicator **Opgelet** oplichten net voordat de toner opgebruikt is en zal de printer stoppen. De tonercontainer moet op dat moment, direct, vervangen worden.

Vervang in elk van deze gevallen de tonercontainer.

 **Opmerking** Als in de KYOCERA Client Tool na het vervangen van de tonercontainer **Er is een niet-originele toner geïnstalleerd** verschijnt, is de geplaatste tonercontainer niet origineel.

De fabrikant kan niet aansprakelijk worden gesteld voor schade door niet-originele toner.

Wij adviseren u alleen originele tonercontainers te gebruiken.

Wilt u de op dit moment geïnstalleerde tonercontainer gebruiken, houd dan **[GO]** en **[Annuleren]** gedurende 3 seconden of langer tegelijk ingedrukt.

Frequentie van tonervervanging

Volgens ISO 19752 en met EcoPrint uitgeschakeld kan de tonercontainer als volgt afdrukken (er wordt uitgegaan van papierformaat A4/Letter): 2500 pagina's (FS-1040), 1600 pagina's (FS-1041), 3000 pagina's (FS-1060DN) of 2100 pagina's (FS-1061DN).

Er kan een statuspagina afgedrukt worden om te controleren hoeveel toner er nog in de container zit. De tonermeter in gedeelte Verbruiksartikelen op de statuspagina toont een voortgangsbalk, die grofweg aangeeft hoeveel toner de tonercontainer nog bevat.

Begin-tonercontainer


De tonercontainer die bij de nieuwe printer is verpakt, is een begin-tonercontainer. De begin-tonercontainer gaat gemiddeld 700 pagina's (FS-1040/FS-1041) of 1000 pagina's (FS-1060DN/FS-1061DN) mee.

Tonerpakketten

Voor optimale resultaten raden wij aan uitsluitend originele onderdelen en verbruiksartikelen van Kyocera te gebruiken. Als schade ontstaan is door gebruik van een andere toner dan de originele toner, dan valt deze schade buiten de garantie.

Een nieuwe tonerkit bevat de volgende items:

- Tonercontainer
- Plastic afvalzak voor de oude tonercontainer
- Installatiehandleiding

 **Opmerking** Haal de tonercontainer pas uit de doos als u klaar bent om de container in de printer te plaatsen.

De tonercontainer vervangen

In dit gedeelte wordt uitgelegd hoe de tonercontainer vervangen wordt.



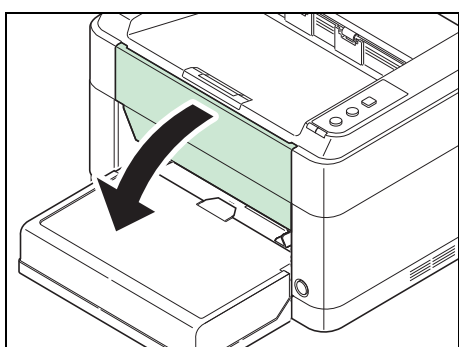
VOORZICHTIG Probeer de tonercontainer niet te verbranden. De vonken kunnen brandwonden veroorzaken.

BELANGRIJK Tijdens het vervangen van de tonercontainer moeten opslagmedia en computertoebehoren (zoals losse schijfjes) weggehouden worden bij de tonercontainer. Dit om te voorkomen dat de media beschadigd raken door het magnetisme van de toner.

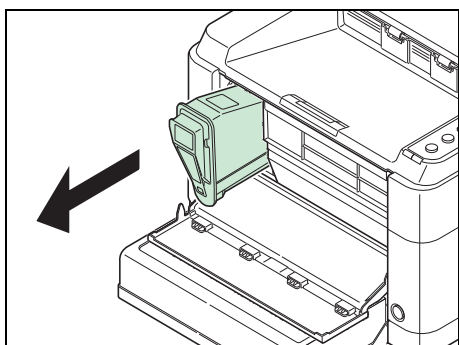
KYOCERA Document Solutions Inc. is niet aansprakelijk voor schade of problemen die zich voordoen n.a.v. het gebruik van tonercontainers anders dan originele Kyocera tonercontainers. Voor de beste prestaties wordt ook aanbevolen alleen die tonercontainers van Kyocera te gebruiken die bedoeld zijn voor gebruik in uw land of regio. Als een tonercontainer voor een ander land/regio wordt geïnstalleerd, zal de printer stoppen met afdrukken.



Opmerking U hoeft de printer niet uit te zetten voordat u met vervanging begint. Gegevens die zich al in het proces van de printer bevinden, worden verwijderd als u de printer uit zet.



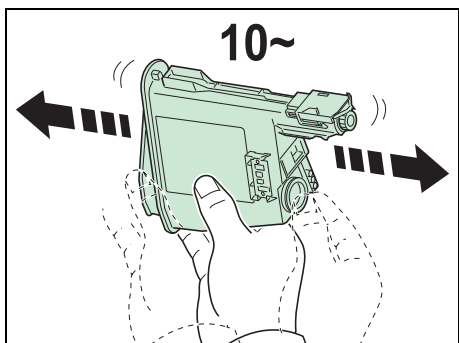
1 Open de voorklep.



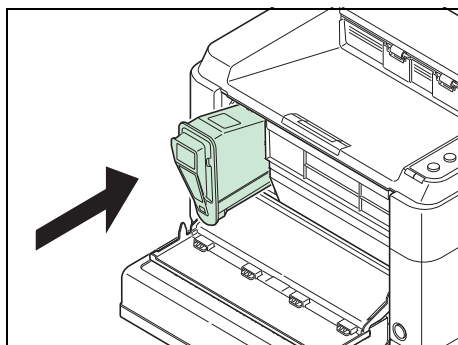
2 Trek de tonercontainer naar buiten.



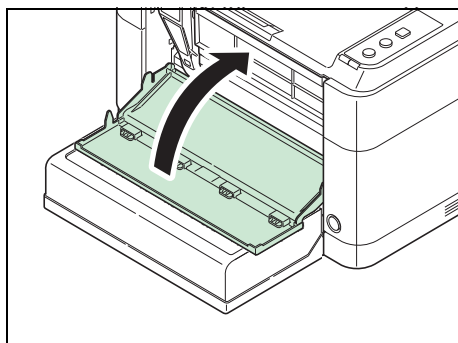
Opmerking Stop de oude tonercontainer in de plastic zak (meegeleverd bij de nieuwe tonerkit) en gooi deze later weg overeenkomstig de lokale voorschriften en regels voor het weggooien van afval.



3 Haal de nieuwe tonercontainer uit de tonerkit. Schud de nieuwe tonercontainer minstens 10 keer, zoals weergegeven in de afbeelding, om de toner gelijkmatig te verdelen binnenin de container.



- 4 Installeer de nieuwe tonercontainer in de printer. Duw de container naar binnen tot een 'klik'geluid gehoord wordt.



- 5 Sluit de voorklep. De toner wordt gedurende ca. 4 seconden aangevuld.



Opmerking Als de voorklep niet sluit, controleer dan of de nieuwe tonercontainer juist geplaatst is (in stap 4).

Voer de tonercontainers na gebruik altijd af in overeenstemming met landelijke, provinciale en plaatselijke regelgeving.

Vervangen onderhoudskit

Na het afdrukken van 100.000 pagina's wordt een bericht afgedrukt dat aangeeft dat de onderhoudskit vervangen moet worden. De onderhoudskit moet op dat moment, direct, vervangen worden.

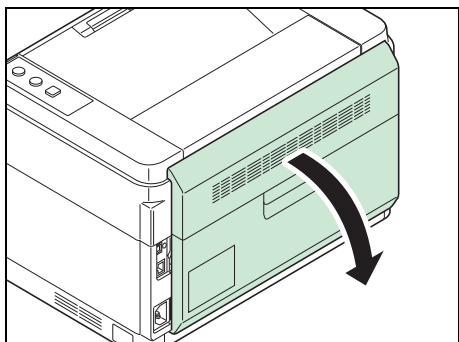
Neem voor vervanging van de onderhoudskit contact op met uw servicevertegenwoordiger.

Inhoud:

- Drum
- Ontwikkelaar
- Tonerafvalbak
- Invoerrol
- Geleider onderste papierinvoer
- Transferrol

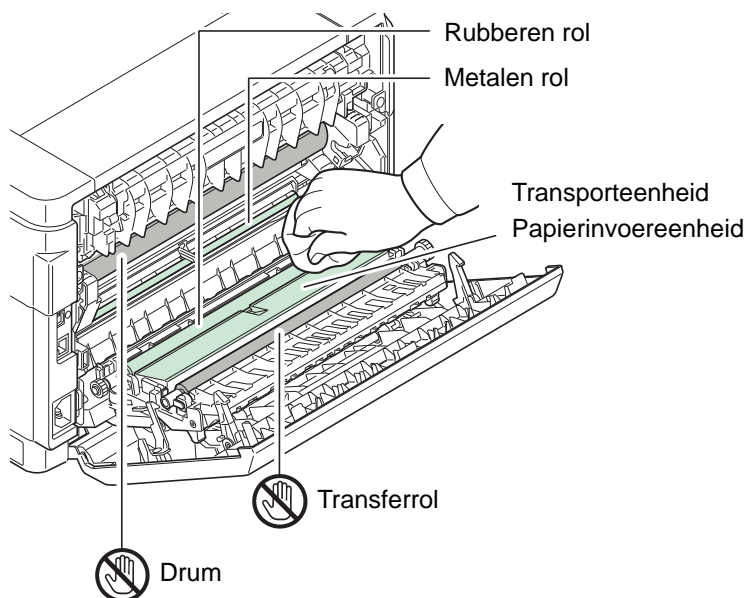
De printer reinigen

Om problemen met de afdrukkwaliteit te voorkomen, moet telkens wanneer de tonercontainer vervangen wordt, de binnenkant van de printer worden gereinigd.



1 Open de achterklep.

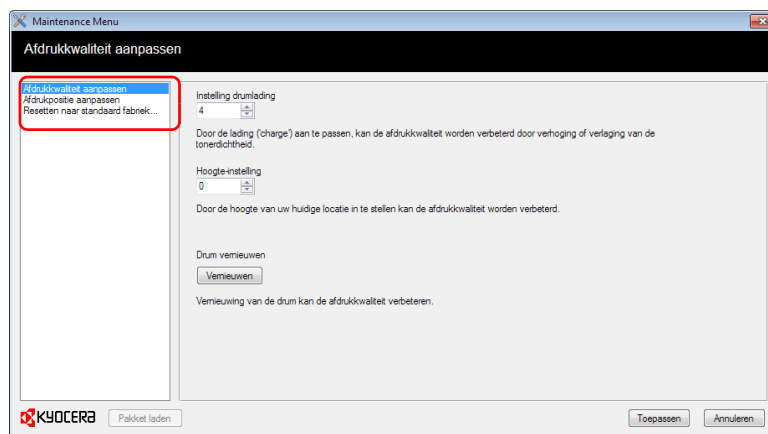
2 Gebruik een schone, pluisvrije doek om stof en vuil van de metalen en rubberen rollen, transporteenheid en papierinvoerenheid te verwijderen.



BELANGRIJK Zorg ervoor dat de drum en de transferrol (zwart) niet aangeraakt worden bij het reinigen.

Maintenance Menu

Het Maintenance Menu, dat door de gebruiker aan te passen is met de KYOCERA Client Tool, wordt hieronder beschreven. Raadpleeg daarnaast ook de Gebruikershandleiding *KYOCERA Client Tool User Guide*.



Maintenance Menu		Beschrijving
Afdrukkwaliteit aanpassen	Instelling drumlading	Wanneer de afdrukkwaliteit verslechterd is, kan de output van de hoofdlader gewijzigd worden om de afdrukkwaliteit te herstellen.
	Hoogte-instelling	Als het apparaat op een hoogte van 1500 m of meer gebruikt wordt en de afdrukkwaliteit is verslechterd, kan de Hoogte-instelling gebruikt worden om de afdrukkwaliteit te herstellen.
	Drum vernieuwen	Vervang de drum wanneer afbeeldingen streperig met witte lijnen worden.
Afdrukpositie aanpassen	Startpositie afdrukken	Enkelzijdig afdrukken Past de positie van de afgedrukte afbeelding aan.
		Duplex afdrukken Past de positie van de op de achterzijde van het papier afgedrukte afbeelding aan wanneer duplex afdrukken gebruikt wordt.
		A: Bovenrand B: Linkerrand Bovenrand: 10
Resetten naar de standaard fabrieksinstellingen		Resetten naar de standaard fabrieksinstellingen.

Langdurig niet gebruiken en verplaatsen van de printer

Langdurig niet gebruiken

Als u de printer voor langere tijd niet gebruikt, verwijdt u het netsnoer uit het stopcontact.

Wij raden u aan contact met uw dealer op te nemen over de aanvullende stappen die u moet ondernemen om mogelijke schade te voorkomen, die kan optreden wanneer de printer de volgende keer gebruikt wordt.

De printer verplaatsen

Wanneer u de printer verplaatst:

- Verplaats deze voorzichtig.
- Houd de printer zo horizontaal mogelijk om te voorkomen dat er toner in de printer terechtkomt.
- Zorg ervoor dat u een onderhoudstechnicus om advies vraagt voordat u de printer over een lange afstand gaat vervoeren.
- Houd de printer horizontaal.



WAARSCHUWING Als u de printer wilt verzenden, verwijdt u de ontwikkelaar en drum, verpakt u deze in een plastic zak en verzendt u deze apart van de printer.

5 Problemen oplossen

In dit hoofdstuk wordt uitgelegd hoe u printerproblemen kunt oplossen, combinaties van indicatoren kunt begrijpen en papierstoringen kunt verhelpen.

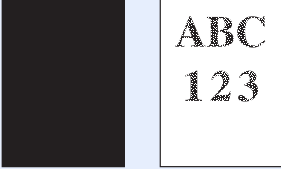
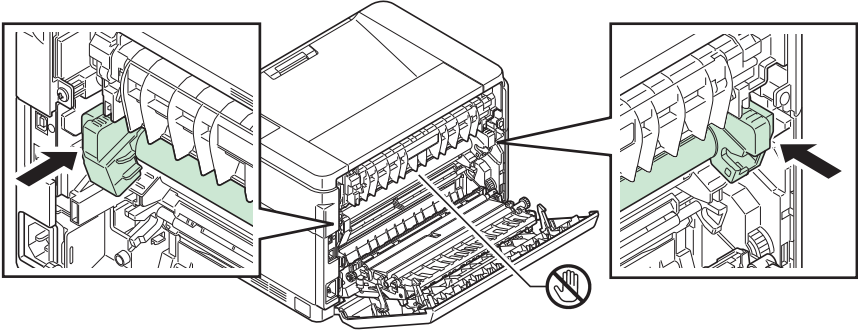
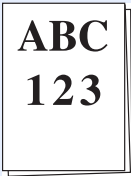
Storingen verhelpen	5-2
Foutmeldingen	5-7
Papierstoringen oplossen	5-9

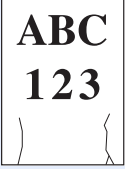

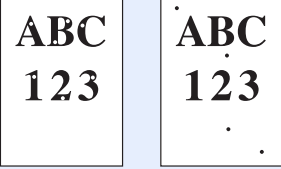

Storingen verhelpen

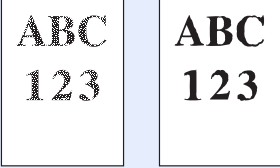
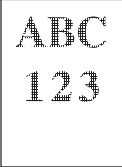
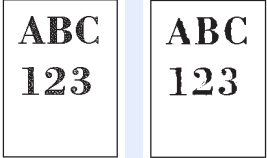
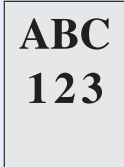
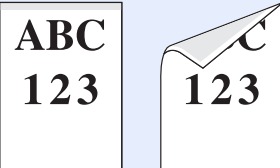
In de onderstaande tabel vindt u de algemene richtlijnen voor het oplossen van problemen.

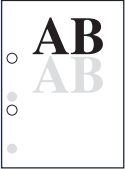


Als er zich een probleem voordoet met het apparaat, lees dan de controlepunten door en voer de procedures op de aangegeven pagina's uit. Als het probleem aanhoudt, neem dan contact op met uw onderhoudstechnicus.

Symptoom	Controlepunten	Mogelijke oplossing	Referentiepagina
De printer drukt niet vanaf de computer af.	Controleer het stroomsnoer.	Sluit beide einden van het snoer goed aan.	2-3
	Staat het apparaat aan?	Zet de aan/uit-schakelaar aan.	—
	Is de interfacekabel aangesloten?	Sluit de juiste interfacekabel goed aan.	2-2
	Stond het apparaat aan voor de interfacekabel aangesloten werd?	Zet het apparaat aan nadat de interfacekabel aangesloten is.	2-2
	Is de afdruktaak gepauzeerd?	Hervat het afdrukken.	—
	Controleer of de indicatoren in een bekende combinatie oplichten.	Controleer m.b.v. de informatie op pagina 1-3 of er een fout is opgetreden; als dit zo is, verhelp de fout dan. Als de indicatoren een patroon laten zien dat niet in de tabel op pagina pagina 1-3 beschreven wordt, schakel dan de stroom uit en weer in. Druk de taak opnieuw af.	1-3
Controleer of er een statuspagina afgedrukt kan worden.		Als het afdrukken van een statuspagina lukt, kan er een probleem zijn met de verbinding naar de PC. Raadpleeg de <i>Aansluitingen</i> op pagina 2-2 en controleer de aansluiting. Raadpleeg <i>Toetsen</i> op pagina 1-3 voor het afdrukken van een statuspagina.	1-3 2-2
De indicatoren zijn uit en de motor werkt niet.	Controleer het stroomsnoer.	Sluit beide einden van het snoer goed aan.	2-3
	—	Druk op de aan/uit-schakelaar.	—
De printer drukt een statuspagina af maar de gegevens van de computer worden niet afgedrukt.	Controleer de interfacekabel.	Sluit beide einden van de interfacekabel goed aan. Probeer de printerkabel te vervangen.	2-2
	Controleer programmabestanden en toepassingssoftware.	Probeer een ander bestand af te drukken of gebruik een ander afdrukcommando. Als er een probleem optreedt bij een bepaald bestand of een bepaalde toepassing, controleer dan de afdrukinstellingen voor die toepassing.	—

Symptoom	Controlepunten	Mogelijke oplossing	Referentiepagina
<p>Er verschijnt damp in de buurt van de bovenste lade.</p>	<p>Controleer of de temperatuur in de omgeving van de printer laag is of dat het papier dat is gebruikt vochtig is geworden.</p>	<p>Afhankelijk van de bedrijfsomgeving van de printer en de conditie van het papier kan vocht in het bedrukte papier verdampen door de hitte die ontstaat tijdens het printen, waardoor er damp uit de printer komt. Het afdrukken kan in dat geval zonder problemen worden voortgezet. Om dit te verhelpen kan de temperatuur in de ruimte verhoogd worden, en moet papier worden gebruikt dat op een droge locatie opgeslagen is geweest.</p>	—
<p>Volledig zwarte uitdraaien of bleke afdrukken.</p> 		<p>Open de achterklep en druk op de in de afbeelding aangegeven punten. Als het probleem ook na het afdrukken van meerdere pagina's niet verholpen is, bel dan voor onderhoud.</p>	—
<p>Er treden vaak papierstoringen op.</p>	<p>Is het papier goed geplaatst?</p>	<p>Plaats het papier op de juiste manier.</p>	<p>3-10, 3-13</p>
	<p>Is de papiersoort geschikt? Is het papier in goede staat?</p>	<p>Haal het papier uit, draai het om en plaats het opnieuw.</p>	<p>3-1</p>
	<p>Is het papier gekruld, gevouwen of gekreukt?</p>	<p>Vervang het papier.</p>	<p>3-1</p>
	<p>Zitten er losse stukjes papier of zit er vastgelopen papier in de printer?</p>	<p>Verwijder alle vastgelopen papier.</p>	<p>5-9</p>
<p>2 of meer vellen overlappen bij uitwerpen. (multi-invoer)</p> 	—	<p>Plaats het papier op de juiste manier.</p>	<p>3-10</p>

Symptoom	Controlepunten	Mogelijke oplossing	Referentiepagina
De afdrukken zijn gekreukt. 	Is het papier vochtig?	Vervang het papier.	3-1
De afdrukken zijn gekruld. 	Is het papier vochtig?	Vervang het papier.	3-1
Er ontbreekt tekst op de Windows-testpagina.	—	Dit is een probleem dat alleen bij het Windows-besturingssysteem voorkomt. Het is geen printerprobleem. Het heeft geen invloed op de afdrukkwaliteit.	—
Afdrukken bevatten uitlopers of losse punten. 	Controleer de Instelling drumlading in Maintenance Menu.	Verhoog de instellingswaarde voor de Instelling drumlading in Maintenance Menu.	4-6
	—	Draai Drum vernieuwen in Maintenance Menu.	4-6
	—	Drum of ontwikkelaar kunnen beschadigd zijn. Als het probleem ook na het afdrukken van meerdere pagina's niet verholpen is, bel dan voor onderhoud.	—
Afdrukken bevatten verticale strepen 	—	De drum kan beschadigd zijn. Als het probleem ook na het afdrukken van meerdere pagina's niet verholpen is, bel dan voor onderhoud.	—

Symptoom	Controlepunten	Mogelijke oplossing	Referentiepagina
Wazige of onduidelijke afdrukken.	Controleer de tonercontainer.	Vervang de tonercontainer indien nodig.	4-2
	Controleer de instelling voor Tonerdichtheid in de KYOCERA Client Tool.	Verhoog de instellingswaarde voor de Tonerdichtheid in de KYOCERA Client Tool. Raadpleeg <i>KYOCERA Client Tool User Guide</i> voor meer informatie.	—
	Controleer de Instelling drumlading in Maintenance Menu.	Verlaag de instellingswaarde voor de Instelling drumlading in Maintenance Menu.	4-6
De hoogte is 1500 m of hoger en de afdrukken zijn te licht.	Controleer de Hoogte-instelling in Maintenance Menu.	Stel de Hoogte-instelling in Maintenance Menu in op 1 . Is er nog steeds geen verbetering, wijzig de waarde dan naar 2 .	4-6
			
Grijze achtergrond.	Controleer de tonercontainer.	Vervang de tonercontainer indien nodig.	4-2
	Controleer de Instelling drumlading in Maintenance Menu.	Verhoog de instellingswaarde voor de Instelling drumlading in Maintenance Menu.	4-6
	—	Draai Drum vernieuwen in Maintenance Menu.	4-6
	Controleer de instelling voor Tonerdichtheid in de KYOCERA Client Tool.	Verhoog de instellingswaarde voor de Tonerdichtheid in de KYOCERA Client Tool. Raadpleeg <i>KYOCERA Client Tool User Guide</i> voor meer informatie.	—
Vuil op de bovenrand of achterkant van het papier.	Controleer de Instelling drumlading in Maintenance Menu.	Verhoog de instellingswaarde voor de Instelling drumlading in Maintenance Menu.	4-6
	Is het binnenwerk van de printer smerig?	Als het probleem ook na het afdrukken van meerdere pagina's niet verholpen is, reinig dan de registratierol en de eenheden voor transport en papierinvoer. Als het probleem ook na reiniging niet verholpen is, bel dan voor onderhoud.	4-5

Symptoom	Controlepunten	Mogelijke oplossing	Referentiepagina
<p>De voorgaande afbeelding blijft aanwezig en wordt lichtjes zichtbaar op geperforeerd papier.</p> 	Controleer de Instelling drumlading in Maintenance Menu.	<p>Verhoog de instellingswaarde voor de Instelling drumlading in Maintenance Menu.</p> <p>Stel de instelwaarde 1 stap tegelijk hoger in vanaf de huidige waarde.</p> <p>Als er geen verbetering is nadat de waarde 1 stap hoger is ingesteld, stel dan nog 1 stap hoger in.</p> <p>Is er nog steeds geen verbetering, keer dan terug naar de oorspronkelijke waarde.</p>	4-6
<p>Grijze achtergrond met horizontale strepen bij de bovenrand.</p> 	Controleer de Instelling drumlading in Maintenance Menu.	Verhoog de instellingswaarde voor de Instelling drumlading in Maintenance Menu.	4-6
<p>Afdrukken onvolledig of op verkeerde plaats</p> 	Is het papier goed geplaatst?	Controleer de positie van de papierbreedtegeleiders.	3-10
	Zijn de instellingen van de softwaretoepassing op de PC correct ingesteld?	Controleer of de afdrukinstellingen in de toepassingssoftware en de printerdriver juist zijn.	—

Tips

Printerproblemen kunnen gemakkelijk worden opgelost met behulp van onderstaande tips. Als zich een probleem voordoet dat niet opgelost kan worden met het volgen van bovenstaande richtlijnen, doe dan het volgende:

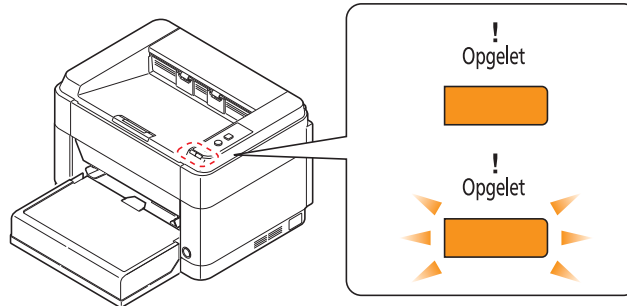
- Start de computer, die u gebruikt om afdruktaken naar de printer te sturen, opnieuw op.
- Download (of verkrijg op andere wijze) en gebruik de nieuwste versie van de printerdriver. De nieuwste versies van printerdrivers en tools zijn beschikbaar via: <http://www.kyoceradocumentsolutions.com>.
- Zorg ervoor dat de procedures voor afdrukken van de toepassingssoftware juist worden gevolgd. Raadpleeg de bij de toepassingssoftware geleverde documentatie.

Foutmeldingen

Als zich een probleem voordoet met de printer, zullen de indicatoren op het bedieningspaneel, de KYOCERA Client Tool en de Statusbewaking de status van de printer tonen. Problemen die de gebruiker kan verhelpen staan hieronder beschreven.

Indicatoren

Als indicator **Opgelet** brandt of knippert, controleer dan de KYOCERA Client Tool.



Opmerking Als de indicatoren herhaaldelijk gaan branden of knipperen op manieren die niet hierboven beschreven worden, is er waarschijnlijk een onderhoudsfout opgetreden. Schakel de stroom uit, trek het stroomsnoer los, sluit het opnieuw aan en schakel de stroom weer in. Dit kan de fout verhelpen. Als de storing niet verholpen is, neem dan contact op met uw onderhoudstechnicus.

Bericht dat weergegeven wordt in de KYOCERA Client Tool en de Statusbewaking*	Betekenis	Remedie
Papier toevoegen	De papierbron bevat geen papier.	Plaats papier in de papierbron.
	Het papierformaat onder papierbron wijkt af van de instelling in de printerdriver.	Laad papier van het juiste formaat in de papierbron.
Toner toevoegen	De toner is op.	Vervang de tonercontainer door een nieuw exemplaar.
Toner wordt toegevoegd	De printer is bezig met het installeren van de toner.	Een ogenblik
Klep open	De achterklep of de voorklep is open.	Sluit de achterklep of de voorklep.
Er is een fout opgetreden	Er is een fout opgetreden in het apparaat.	Controleer de printer.
	Dit bericht wordt weergegeven als de regiospecificatie van de geïnstalleerde tonercontainer niet overeenkomt met die van het apparaat.	Installeer de gespecificeerde tonercontainer.
Geheugen vol	De taak kan niet worden voortgezet omdat het geheugen opgebruikt is.	Wijzig de afdrukresolutie van snel 1200 naar 600 dpi. Raadpleeg de <i>Printer Driver User Guide</i> .

Bericht dat weergegeven wordt in de KYOCERA Client Tool en de Statusbewaking*	Betekenis	Remedie
Er is een niet-originele toner geïnstalleerd	Dit bericht verschijnt als de geïnstalleerde tonercontainer niet origineel is.	De fabrikant kan niet aansprakelijk worden gesteld voor schade door niet-originele toner. Wij adviseren u alleen originele tonercontainers te gebruiken. Wilt u de op dit moment geïnstalleerde tonercontainer gebruiken, houd dan [GO] en [Annuleren] gedurende 3 seconden of langer tegelijk ingedrukt.
Papierstoring	Er heeft zich een papierstoring voorgedaan.	Raadpleeg <i>Papierstoringen oplossen</i> op pagina 5-9 en verwijder het vastgelopen papier.
De maintenancekit vervangen	De onderhoudskit dient na 100.000 afgedrukte afbeeldingen te worden vervangen.	Vervang de onderhoudskit.
De toner is bijna op.	De toner is bijna op.	Zorg dat er een nieuwe toner container paraat is.
Bovenste opvangbak vol	De bovenste opvangbak zit vol papier.	Het apparaat pauzeert nadat er 150 vellen afgedrukt zijn. Verwijder het papier uit de bovenste opvangbak en druk op [GO] om het afdrucken te hervatten.

* Gebeurtenissen waarvoor de Statusbewaking de meldingen verzorgt, kunnen ingesteld worden onder Configuratie. Raadpleeg *Configuratie* op pagina 2-14.

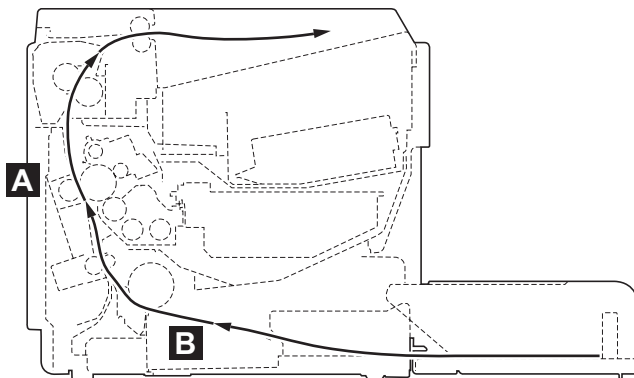
Papierstoringen oplossen

Als er in het papiertransportsysteem papier vastloopt, of er wordt geen papier ingevoerd, gaat de printer automatisch offline en zal de indicator voor **Opgelet** gaan knipperen. De KYOCERA Client Tool kan de locatie van de papierstoring aangeven (het onderdeel waar het papier is vastgelopen). Verwijder het vastgelopen papier. Wanneer u het vastgelopen papier heeft verwijderd, begint de printer weer met afdrucken.

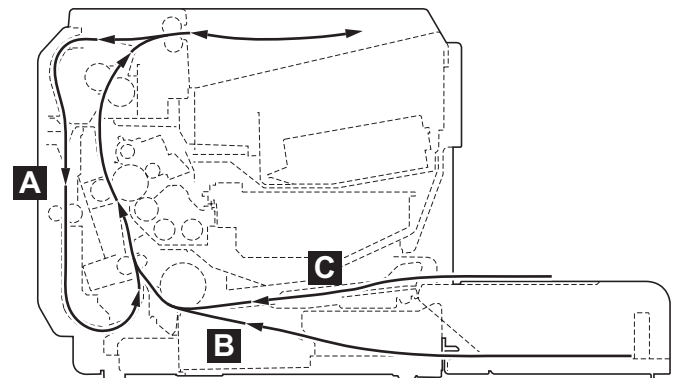
Mogelijke locaties van papierstoringen

De papierstoringen kunnen zich op de volgende plekken voordoen. Raadpleeg de aangegeven pagina om het vastgelopen papier te verwijderen.

FS-1040/FS-1041



FS-1060DN/FS-1061DN



Locatie papierstoring	Beschrijving	Referentiepagina
A	Achterklep	<i>Pagina 5-10, 5-11</i>
B	Cassette	<i>Pagina 5-12, 5-13</i>
C	Handmatige invoerlade	<i>Pagina 5-14</i>

Algemene overwegingen bij papierstoringen

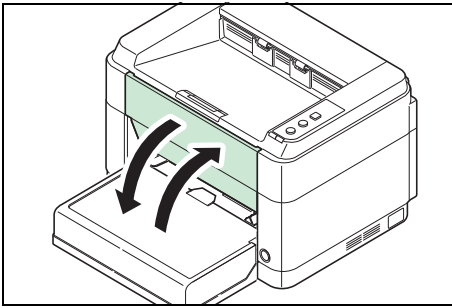
Houd rekening met de volgende zaken bij het trachten te verwijderen van vastgelopen papier:



VOORZICHTIG Trek bij het verwijderen van een papierstoring voorzichtig aan het papier, zodat het niet scheurt. Afscheurde stukjes papier zijn moeilijk te verwijderen en kunnen over het hoofd gezien worden, wat herstel van papierstoringen bemoeilijkt.

- Als er regelmatig papierstoringen optreden, probeer dan een ander type papier te gebruiken, vervang het papier door papier van een andere riem of draai de stapel papier om. Het kan zijn dat de printer problemen ondervindt als de papierstoringen blijven optreden nadat het papier is vervangen.
- Of de vastgelopen pagina's alsnog normaal worden afgedrukt na het hervatten van het afdrucken, is afhankelijk van de locatie van de papierstoring.

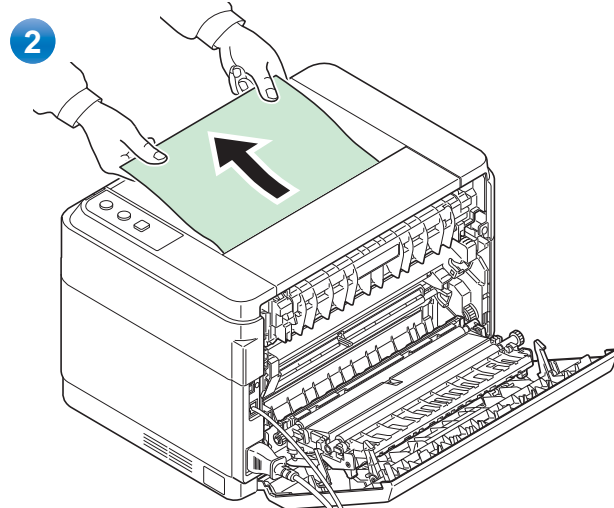
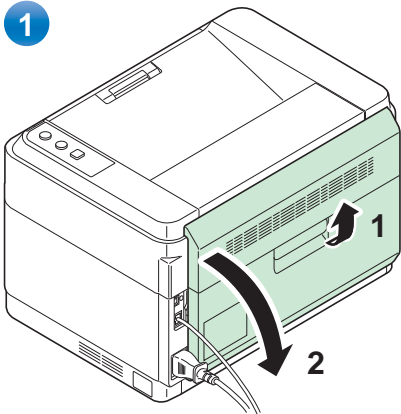
Achterklep



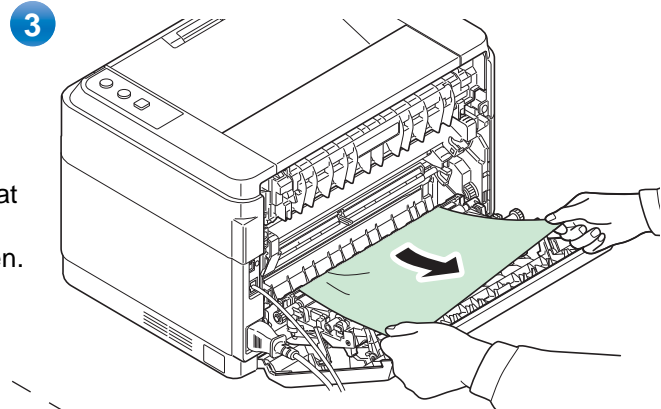
Volg onderstaande stappen om een papierstoring in de achterklep op te lossen.



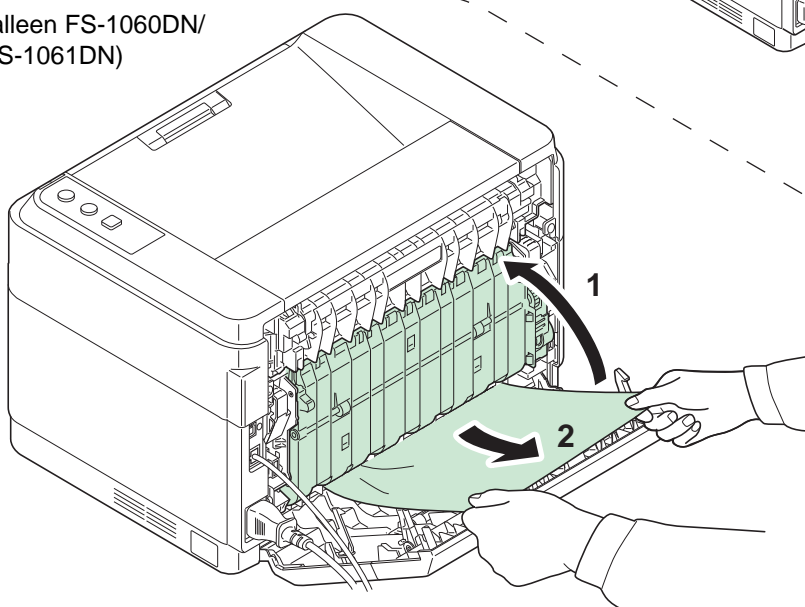
Opmerking Wanneer de voorklep geopend of gesloten wordt, kan het papier in de machine ontladen worden.

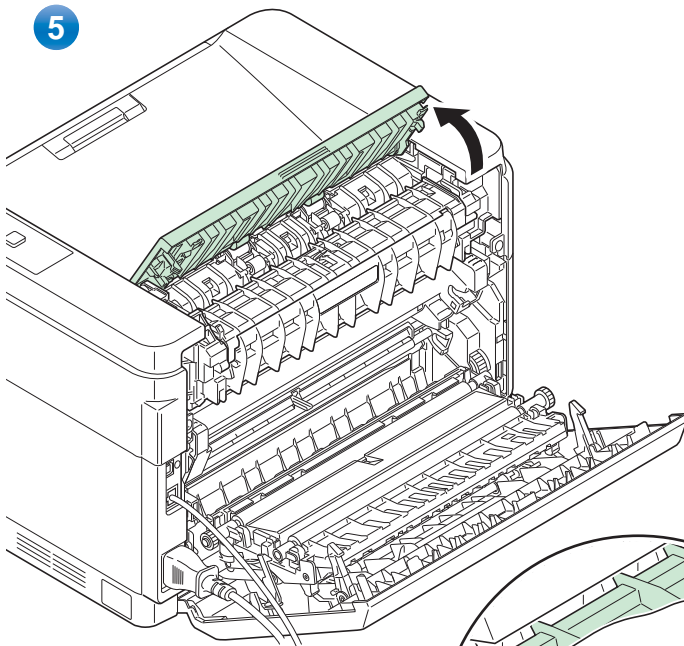


BELANGRIJK Zorg ervoor dat de drum en de transferrol (zwart) niet aangeraakt worden.

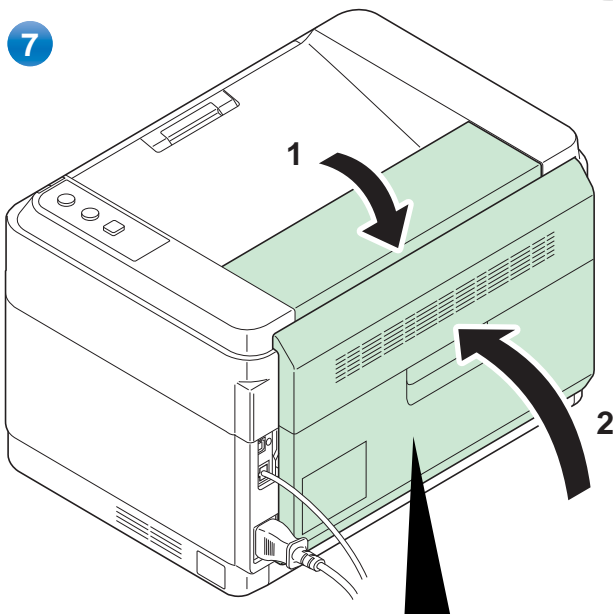
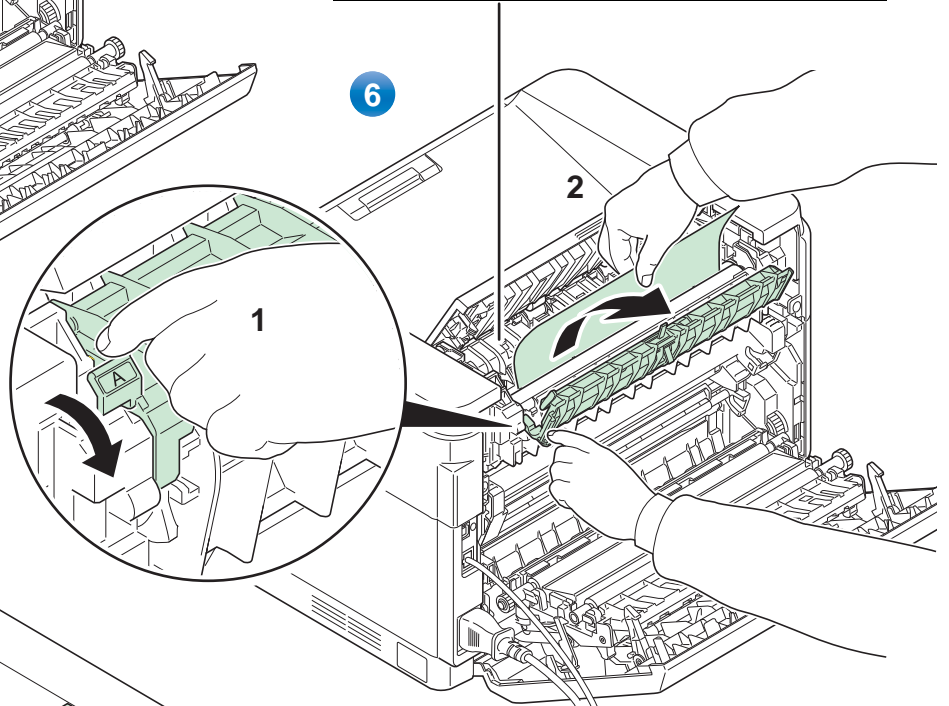


4 (alleen FS-1060DN/
FS-1061DN)

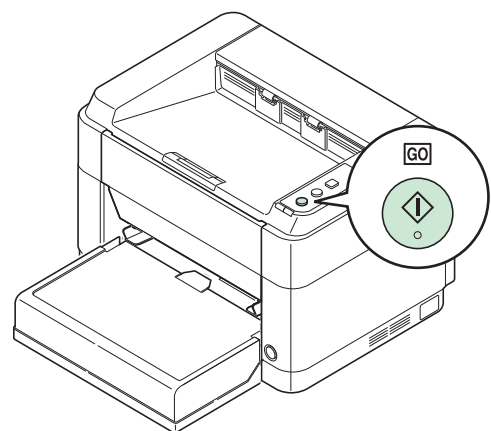




VOORZICHTIG De fusereenheid binnenin de printer is heet. Raak deze niet aan want dit kan brandwonden veroorzaken.



Sluit de achterklep om de fout te wissen. De printer warmt op en gaat verder met afdrucken.




Opmerking Sluit eerst de bovenklep en daarna de achterklep.

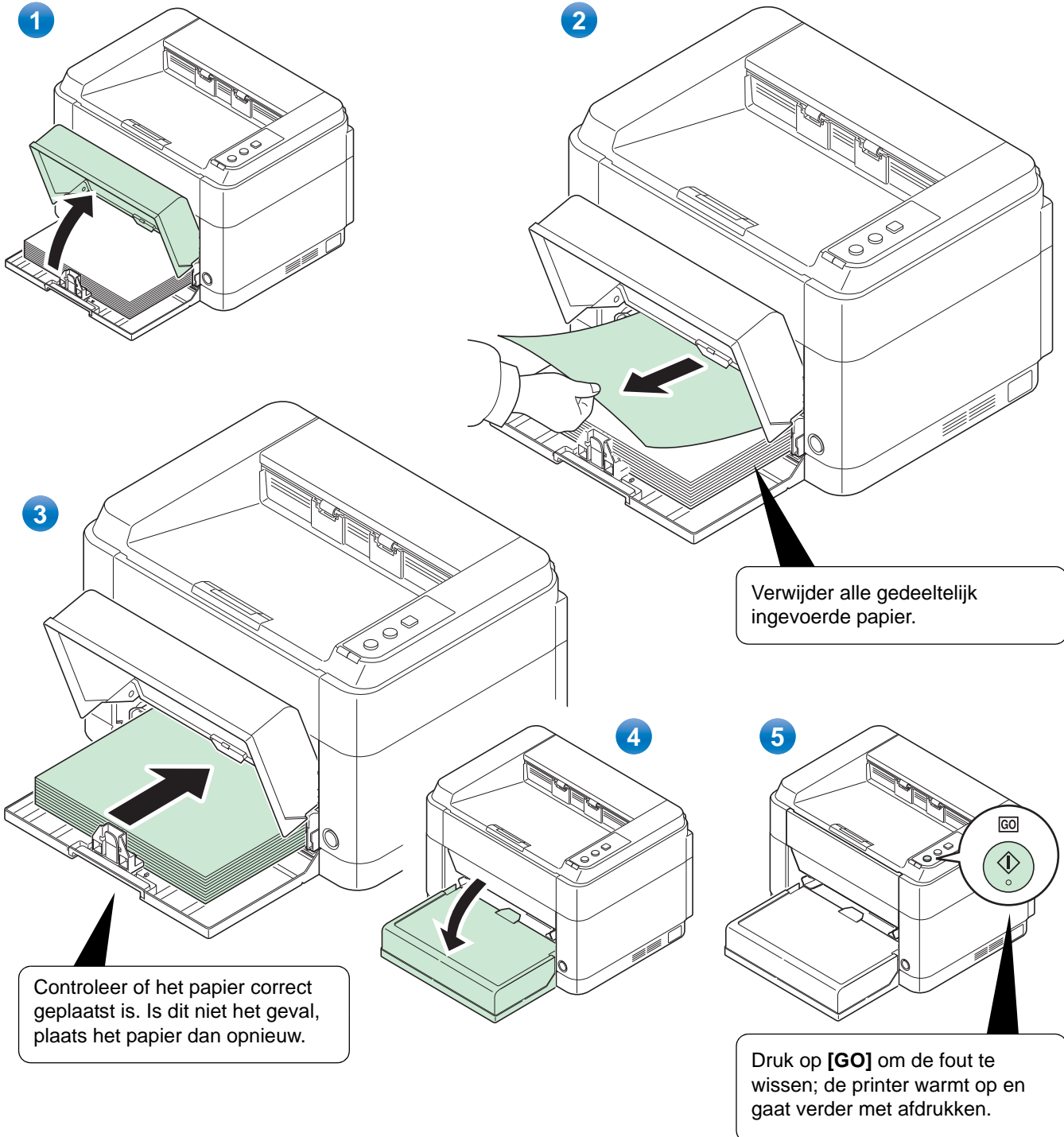
Opmerking Druk bij afdrucken met handmatige invoer op [GO].

Cassette

Volg onderstaande stappen om papierstoringen in de cassette op te lossen.

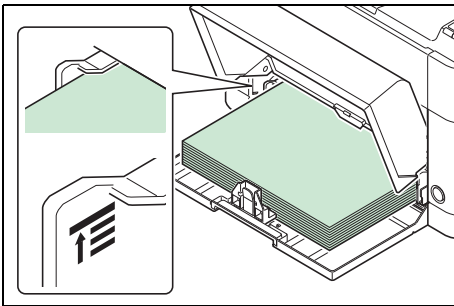
BELANGRIJK Probeer niet om gedeeltelijk ingevoerd papier te verwijderen. Raadpleeg *Achterklep* op pagina 5-10.

 **Opmerking** Open of sluit de voorklep en de achterklep niet voordat het vastgelopen papier verwijderd is.



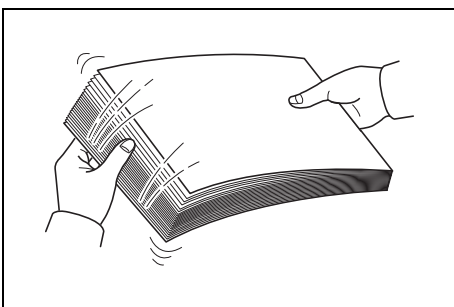
Als het papier niet wordt ingevoerd

Controleer de hoeveelheid papier in de papierbron en verminder deze

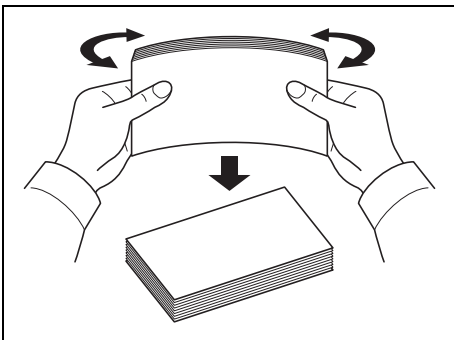


Als er veel dik papier in de cassette geladen is, kan het voorkomen dat het niet ingevoerd wordt. Verminder in dat geval het aantal in te voeren vellen.

Uitwaaiëren en hoeken ontkrullen

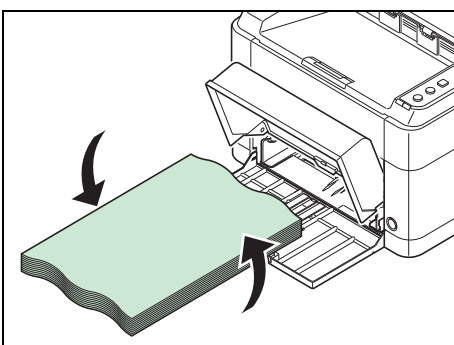


Verwijder alle even pagina's (inclusief het instructievel) uit de opvangbak, waaier door de vellen om ze los te schudden voordat u ze plaatst.



Als het papier in een hoek opgekruld is, ontkrul het dan voor het opnieuw geplaatst wordt.

Geen invoer van papier door golvende papierenrand




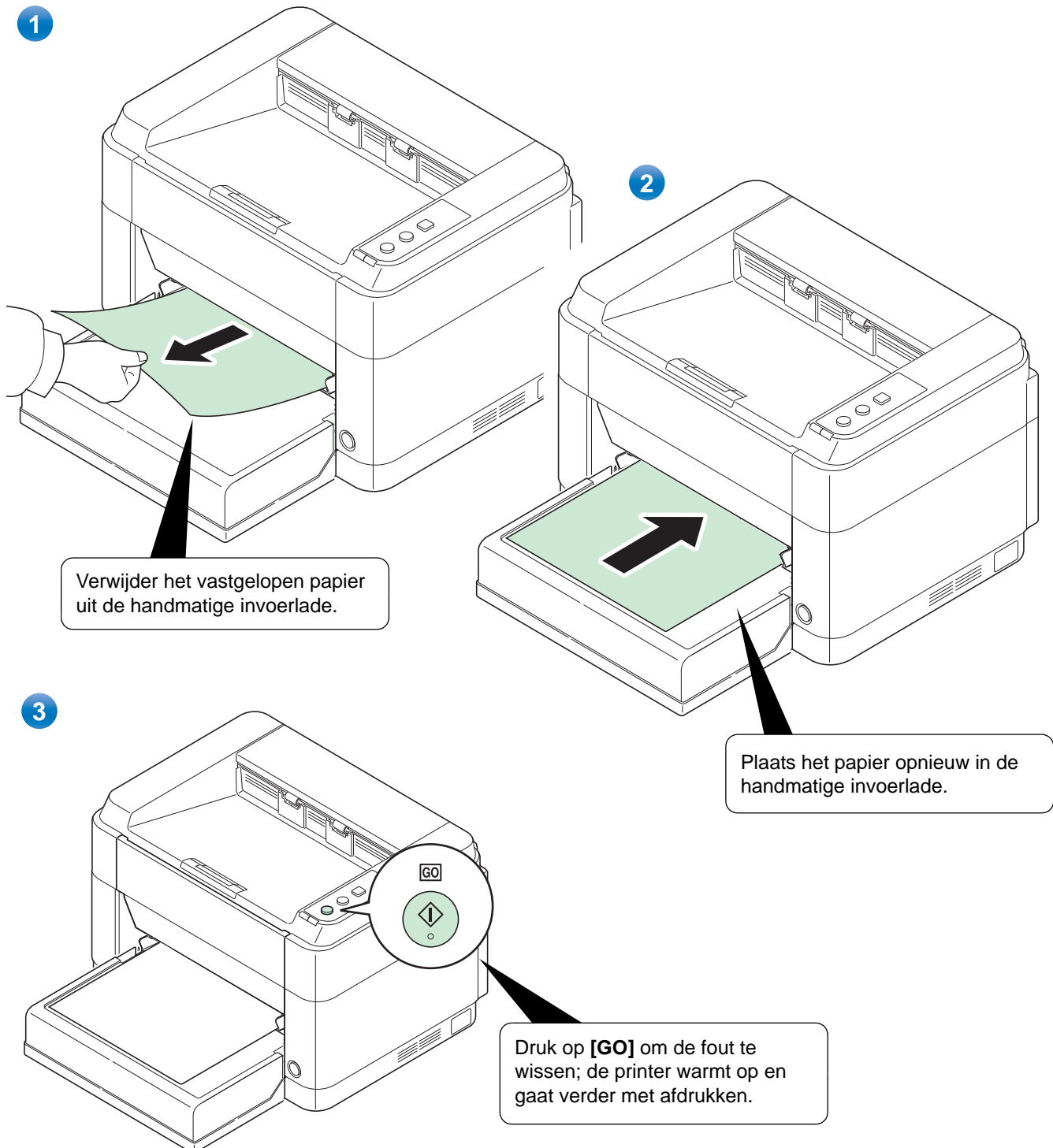
Als het papier niet ingevoerd wordt omdat de rand van het papier niet recht is, draai het dan om en laad het opnieuw.

Handmatige invoerlade (alleen FS-1060DN/FS-1061DN)

Volg de onderstaande stappen om een papierstoring in de multifunctionele lade op te lossen.

BELANGRIJK Probeer niet om gedeeltelijk ingevoerd papier te verwijderen. Raadpleeg *Achterklep* op pagina 5-10.

 **Opmerking** Open of sluit de voorklep en de achterklep niet voordat het vastgelopen papier verwijderd is.



6 Bijlage

Dit hoofdstuk bevat de volgende informatie over deze printer.

Specificaties 6-2

Specificaties



Opmerking Deze specificaties zijn onderhevig wijziging zonder voorafgaande kennisgeving.

Item		Beschrijving	
		FS-1040/FS-1041	FS-1060DN/FS-1061DN
Type		Desktop	
Afdrukmethode		Elektrofotografie door halfgeleiderlaser	
Papiergewicht	Cassette	60 tot 220 g/m ²	
	Handmatige invoerlade*	–	60 tot 220 g/m ²
Papiersoort		Gewoon, Voorgedrukt, Etiketten, Zwaar, Gerecycled, Velijn, Ruw, Briefhoofd, Kleur, Voorgeponst, Envelop, Kartonkaart, Dik, Hoge kwaliteit, Aangepast 1 tot 8	
Papierformaat	Cassette	A4, A5, A6, Folio, JIS B5, ISO B5, Letter, Legal, Statement, Executive, Envelop Monarch, Envelop #10, Envelop #9, Envelop #6-3/4, Envelop C5, Envelop DL, Oficio II (216 x 340 mm), Mexican Oficio (216 x 340 mm), 16 K, Aangepast (70 x 148 tot 216 x 356 mm)	
	Handmatige invoerlade*	–	A4, A5, A6, Folio, JIS B5, ISO B5, Letter, Legal, Statement, Executive, Envelop Monarch, Envelop #10, Envelop #9, Envelop #6-3/4, Envelop C5, Envelop DL, Oficio II (216 x 340 mm), Mexican Oficio (216 x 340 mm), 16 K, Aangepast (70 x 148 tot 216 x 356 mm)
Vergrotingsverhouding		25 tot 400%, in stappen van 1%	
Afdruksnelheid (afbeeldingen/min)	A4	Licht (63 g/m ² of minder): 20 Normaal 1 (64 tot 69 g/m ²): 20 Normaal 2 (3) (70 tot 105 g/m ²): 20	Licht (63 g/m ² of minder): 25 Normaal 1 (64 tot 69 g/m ²): 25 Normaal 2 (3) (70 tot 105 g/m ²): 25
	A4 (Stille modus)	Licht (63 g/m ² of minder): 15 Normaal 1 (64 tot 69 g/m ²): 15 Normaal 2 (3) (70 tot 105 g/m ²): 15 Zwaar 1 (106 tot 135 g/m ²): 14 Zwaar 2 (3) (136 tot 220 g/m ²): 13	Licht (63 g/m ² of minder): 18 Normaal 1 (64 tot 69 g/m ²): 18 Normaal 2 (3) (70 tot 105 g/m ²): 18 Zwaar 1 (106 tot 135 g/m ²): 17 Zwaar 2 (3) (136 tot 220 g/m ²): 16
	Letter	Licht (63 g/m ² of minder): 21 Normaal 1 (64 tot 69 g/m ²): 21 Normaal 2 (3) (70 tot 105 g/m ²): 21	Licht (63 g/m ² of minder): 26 Normaal 1 (64 tot 69 g/m ²): 26 Normaal 2 (3) (70 tot 105 g/m ²): 26
	Letter (Stille modus)	Licht (63 g/m ² of minder): 16 Normaal 1 (64 tot 69 g/m ²): 16 Normaal 2 (3) (70 tot 105 g/m ²): 16 Zwaar 1 (106 tot 135 g/m ²): 14 Zwaar 2 (3) (136 tot 220 g/m ²): 13	Licht (63 g/m ² of minder): 19 Normaal 1 (64 tot 69 g/m ²): 19 Normaal 2 (3) (70 tot 105 g/m ²): 19 Zwaar 1 (106 tot 135 g/m ²): 17 Zwaar 2 (3) (136 tot 220 g/m ²): 16

Item		Beschrijving	
		FS-1040/FS-1041	FS-1060DN/FS-1061DN
Afdruksnelheid (afbeeldingen/min)	A5/B5/A6 (Stille modus)	Licht (63 g/m ² of minder): 12 Normaal 1 (64 tot 69 g/m ²): 12 Normaal 2 (3) (70 tot 105 g/m ²): 12 Zwaar 1 (106 tot 135 g/m ²): 10 Zwaar 2 (3) (136 tot 220 g/m ²): 9	Licht (63 g/m ² of minder): 15 Normaal 1 (64 tot 69 g/m ²): 15 Normaal 2 (3) (70 tot 105 g/m ²): 15 Zwaar 1 (106 tot 135 g/m ²): 13 Zwaar 2 (3) (136 tot 220 g/m ²): 12
	A5/B5/A6 (vanaf 11de afbeelding) (Stille modus)	Licht (63 g/m ² of minder): 10 Normaal 1 (64 tot 69 g/m ²): 10 Normaal 2 (3) (70 tot 105 g/m ²): 10 Zwaar 1 (106 tot 135 g/m ²): 8 Zwaar 2 (3) (136 tot 220 g/m ²): 8	Licht (63 g/m ² of minder): 12 Normaal 1 (64 tot 69 g/m ²): 12 Normaal 2 (3) (70 tot 105 g/m ²): 12 Zwaar 1 (106 tot 135 g/m ²): 11 Zwaar 2 (3) (136 tot 220 g/m ²): 10
	Legal	Licht (63 g/m ² of minder): 13 Normaal 1 (64 tot 69 g/m ²): 13 Normaal 2 (3) (70 tot 105 g/m ²): 13	Licht (63 g/m ² of minder): 20 Normaal 1 (64 tot 69 g/m ²): 20 Normaal 2 (3) (70 tot 105 g/m ²): 20
	Legal (Stille modus)	Licht (63 g/m ² of minder): 12 Normaal 1 (64 tot 69 g/m ²): 12 Normaal 2 (3) (70 tot 105 g/m ²): 12 Zwaar 1 (106 tot 135 g/m ²): 11 Zwaar 2 (3) (136 tot 220 g/m ²): 10	Licht (63 g/m ² of minder): 15 Normaal 1 (64 tot 69 g/m ²): 15 Normaal 2 (3) (70 tot 105 g/m ²): 15 Zwaar 1 (106 tot 135 g/m ²): 13 Zwaar 2 (3) (136 tot 220 g/m ²): 11
Duplex afdruksnelheid (afbeeldingen/min)	A4	–	Licht (63 g/m ² of minder): 15 Normaal 1 (64 tot 69 g/m ²): 15 Normaal 2 (3) (70 tot 105 g/m ²): 15
	A4 (Stille modus)	–	Licht (63 g/m ² of minder): 11 Normaal 1 (64 tot 69 g/m ²): 11 Normaal 2 (3) (70 tot 105 g/m ²): 11 Zwaar 1 (106 tot 135 g/m ²): 11 Zwaar 2 (3) (136 tot 220 g/m ²): 11
	Letter	–	Licht (63 g/m ² of minder): 15 Normaal 1 (64 tot 69 g/m ²): 15 Normaal 2 (3) (70 tot 105 g/m ²): 15
	Letter (Stille modus)	–	Licht (63 g/m ² of minder): 11 Normaal 1 (64 tot 69 g/m ²): 11 Normaal 2 (3) (70 tot 105 g/m ²): 11 Zwaar 1 (106 tot 135 g/m ²): 11 Zwaar 2 (3) (136 tot 220 g/m ²): 11
	Legal	–	Licht (63 g/m ² of minder): 13 Normaal 1 (64 tot 69 g/m ²): 13 Normaal 2 (3) (70 tot 105 g/m ²): 13
	Legal (Stille modus)	–	Licht (63 g/m ² of minder): 10 Normaal 1 (64 tot 69 g/m ²): 10 Normaal 2 (3) (70 tot 105 g/m ²): 10 Zwaar 1 (106 tot 135 g/m ²): 9 Zwaar 2 (3) (136 tot 220 g/m ²): 9
Snelheid eerste afdruk (A4, invoer vanuit cassette)		8,5 seconden of minder	7,5 seconden of minder

Item		Beschrijving	
		FS-1040/FS-1041	FS-1060DN/FS-1061DN
Opwarmtijd (22 °C, 60% RV)	Ingeschakeld	14 seconden of minder	16 seconden of minder
	Slaapstand	12 seconden of minder	14 seconden of minder
Papiercapaciteit	Cassette	250 vel (80 g/m ²)	
	Handmatige invoerlade*	–	1 vel
Capaciteit bovenlade	Standaard papier	150 vel (80 g/m ²) (De printer pauzeert na het afdrucken van 150 vel.)	
	Speciaal papier	1 vel	
Doorlopend afdrucken		1 tot 999 vellen	
Resolutie		600 dpi/snel 1200 dpi	
Bedrijfsomgeving	Temperatuur	10 tot 32,5 °C	
	Vochtigheid	15 tot 80%	
	Hoogte	Maximaal 3500 m	
	Helderheid	Maximaal 1500 lux	
Controller		ARM926EJ 390MHz	
Ondersteunde besturingssystemen		Microsoft Windows XP/Vista/7, Windows Server 2003/2008, Mac OS X 10.x	
Interface		USB-interface-aansluiting: 1 (USB Hi-Speed)	USB-interface-aansluiting: 1 (USB Hi-Speed) Netwerkkinterface: 1 (10 BASE-T/100 BASE-TX [TCP/IP, WSD]) <Deze eenheid ondersteunt NetBEUI niet.>
Geheugen		32 MB	
Afmetingen (b x d x h)		358 x 262 x 241 mm	358 x 276 x 241 mm
Gewicht (met tonercontainer)		6,3 kg	6,7 kg
Vereiste spanning		Specificatie model 230 V: 220 tot 240 V (50 Hz/60 Hz, 2,8 A)	

* De handmatige invoerlade wordt alleen geleverd bij de FS-1060DN/FS-1061DN.

Index

A

Aan-/uitschakelaar	
onderdelen	1-2
Aansluiten	
netwerkkabel	2-2
USB-kabel	2-2
Aansluiting	
stroomsnoer	2-3
Achterklep	
onderdelen	1-2

B

Bedieningspaneel	
indicatoren, toetsen, overzicht	1-3
onderdelen	1-2
Bovenklep	
onderdelen	1-2
Bovenste lade	
onderdelen	1-2
Briefkaarten	3-7

C

Cassette	
basisgewicht	3-5
minimale en maximale paginaformaten	3-3
onderdelen	1-2
papier plaatsen	3-10
papierformaten	3-4
papersoort	3-9
papierstoringen oplossen	5-12
Cassetteklep	3-12
onderdelen	1-2

D

De stroom inschakelen	2-3
Dik papier	3-8

E

Energy Star	vi
Enveloppen	3-7
Etiketten	3-7

F

Foutmeldingen	5-7
---------------------	-----

G

Gebied achterklep	
papierstoringen oplossen	5-10
Gekleurd papier	3-8
Gerecycled papier	3-8

H

Handmatige duplex	2-9
Handmatige invoerlade	
basisgewicht	3-5
minimale en maximale paginaformaten	3-3
onderdelen	1-2
papier plaatsen	3-13
papierformaten	3-4
papersoort	3-9
papierstoringen verhelpen	5-14
Het papier voorbereiden	3-10

I

Indicator Opgelet	
bedieningspaneel	1-4
Indicator Verwerken	
bedieningspaneel	1-4
Indicatoren	
Verwerken, Opgelet	1-3, 1-4
Installeren van de software	
Macintosh	2-5
Windows	2-4
Instructieblad	
handmatige duplex	2-10

K

KYOCERA Client Tool	2-11
---------------------------	------

L

Langdurig niet gebruiken	4-7
--------------------------------	-----

M

Mogelijke locaties van papierstoringen	5-9
--	-----

N

Netsnoerconnector	
onderdelen	1-2
Netwerkaansluiting	
onderdelen	1-2

Netwerkkabel aansluiten	2-2
-------------------------------	-----

O

Onderdelen	
aan de achterzijde van de printer	1-2
aan de voorzijde van de printer	1-2
Onderdelen apparaat	1-1
Onderhoud	
vervanging tonercontainer, reiniging	4-1
Onderhoudskit	
vervangen	4-4

P

Papier	
minimaal en maximaal paperformaat	3-3
Papier plaatsen	
cassette	3-10
Handmatige invoerlade	3-13
Papierbreedtegeleider	3-11
Papiergeleiders	3-13
Papiergewicht	
.....	3-5
Papierlengtegeleider	3-11
Papierstopper	3-10
onderdelen	1-2
Papierstoringen oplossen	
cassette	5-12
gebied achterklep	5-10
Papierstoringen verhelpen	
Handmatige invoerlade	5-14
Printer verplaatsen	4-7
Probleemoplossing	
storingen verhelpen	5-2
Problemen oplossen	5-1

R

Reinigen	
printer	4-5

S

Speciaal papier	3-6
Specificaties	6-2
Storingen verhelpen	5-2
Stroomsnoer	
aansluiting	2-3

T

Tips	5-6
Toets	
Annuleren	1-3
GO	1-3

Stille modus	1-3
Toets Annuleren	
bedieningspaneel	1-3
Toets GO	
bedieningspaneel	1-3
Toets Stille modus	
bedieningspaneel	1-3
Toetsen	
Stille modus, annuleren, GO	1-3
Tonercontainer	
hoe vervangen	4-3
vervangen	4-2
Tonercontainer vervangen	4-3
Tonerkit	
tonercontainer, plastic afvalzak, installatiehandleiding	4-2

U

USB-interface-connector	
onderdelen	1-2
USB-kabel	
aansluiten	2-2

V

Vervangen	
tonercontainer	4-2, 4-3
Voorbedrukt papier	3-8
Voorklep	
onderdelen	1-2

Z

Zelfklevend etiket	3-7
--------------------------	-----

**QUALITY
CERTIFICATE**

This machine has passed
all quality controls and
final inspection.

PASSIONATE PEOPLE. FROM ALL OVER THE WORLD.

**KYOCERA Document Solutions Europe B.V.**

Bloemlaan 4, 2132 NP Hoofddorp,
The Netherlands
Phone: +31-20-654-0000
Fax: +31-20-653-1256

KYOCERA Document Solutions Nederland B.V.

Beechavenue 25, 1119 RA Schiphol-Rijk,
The Netherlands
Phone: +31-20-5877200
Fax: +31-20-5877260

**KYOCERA Document Solutions (U.K.) Limited**

8 Beacontree Plaza,
Gillette Way Reading, Berkshire RG2 OBS,
United Kingdom
Phone: +44-118-931-1500
Fax: +44-118-931-1108

**KYOCERA Document Solutions Italia S.p.A.**

Via Verdi, 89/91 20063 Cernusco s/N.(MI),
Italy
Phone: +39-02-921791
Fax: +39-02-92179-600

**KYOCERA Document Solutions Belgium N.V.**

Sint-Martinusweg 199-201 1930 Zaventem,
Belgium
Phone: +32-2-7209270
Fax: +32-2-7208748

**KYOCERA Document Solutions France S.A.S.**

Espace Technologique de St Aubin
Route de l'Orme 91195 Gif-sur-Yvette CEDEX,
France
Phone: +33-1-69852600
Fax: +33-1-69853409

**KYOCERA Document Solutions Espana, S.A.**

Edificio Kyocera, Avda. de Manacor No.2,
28290 Las Matas (Madrid), Spain
Phone: +34-91-6318392
Fax: +34-91-6318219

**KYOCERA Document Solutions Finland Oy**

Atomitie 5C, 00370 Helsinki,
Finland
Phone: +358-9-47805200
Fax: +358-9-47805390

**KYOCERA Document Solutions Europe B.V., Amsterdam (NL) Zürich Branch**

Hohlstrasse 614, 8048 Zürich,
Switzerland
Phone: +41-44-9084949
Fax: +41-44-9084950

**KYOCERA Document Solutions Deutschland GmbH**

Otto-Hahn-Strasse 12, 40670 Meerbusch,
Germany
Phone: +49-2159-9180
Fax: +49-2159-918100

**KYOCERA Document Solutions Austria GmbH**

Eduard-Kittenberger-Gasse 95, 1230 Vienna,
Austria
Phone: +43-1-863380
Fax: +43-1-86338-400

**KYOCERA Document Solutions Nordic AB**

Esbogatan 16B 164 75 Kista,
Sweden
Phone: +46-8-546-550-00
Fax: +46-8-546-550-10

**KYOCERA Document Solutions Norge NUF**

Postboks 150 Oppsal, 0619 Oslo,
Norway
Phone: +47-22-62-73-00
Fax: +47-22-62-72-00

**KYOCERA Document Solutions Danmark A/S**

Ejby Industrivej 60, DK-2600 Glostrup,
Denmark
Phone: +45-70223880
Fax: +45-45765850

**KYOCERA Document Solutions Portugal Lda.**

Rua do Centro Cultural, 41 (Alvalade) 1700-106 Lisboa,
Portugal
Phone: +351-21-843-6780
Fax: +351-21-849-3312

**KYOCERA Document Solutions South Africa (Pty) Ltd.**

49 Kyalami Boulevard,
Kyalami Business Park 1685 Midrand, South Africa
Phone: +27-11-540-2600
Fax: +27-11-466-3050

**KYOCERA Document Solutions Russia LLC**

Botanichesky pereulok 5, Moscow, 129090,
Russia
Phone: +7(495)741-0004
Fax: +7(495)741-0018

**KYOCERA Document Solutions Middle East**

Dubai Internet City, Bldg. 17,
Office 157 P.O. Box 500817, Dubai,
United Arab Emirates
Phone: +971-04-433-0412

**KYOCERA Document Solutions Inc.**

2-28, 1-chome, Tamatsukuri, Chuo-ku
Osaka 540-8585, Japan
Phone: +81-6-6764-3555
<http://www.kyoceradocumentsolutions.com>

