

Gebruikershandleiding

CLP-41xN/CLP-41xNW Series
CLP-68xND/CLP-68xDW Series

BASIS

Deze handleiding geeft informatie met betrekking tot de installatie, normaal gebruik en het oplossen van problemen in Windows.

GEAVANCEERD

Deze handleiding geeft informatie over de installatie, geavanceerde instelling, gebruik en het oplossen van problemen in verschillende besturingssystemen.

Afhankelijk van het model of land zijn enkele functies mogelijk niet beschikbaar.



1. Inleiding

Belangrijkste voordelen	5
Funcities per model	7
Nuttig om te weten	10
Informatie over deze gebruikershandleiding	11
Veiligheidsinformatie	12
Apparaatoverzicht	17
Overzicht van het bedieningspaneel	20
Het apparaat inschakelen	22
Lokaal installeren van het stuurprogramma	23
Het stuurprogramma opnieuw installeren	24



2. Menuoverzicht en basisinstellingen

Menuoverzicht	26
De standaardinstellingen van het apparaat	29
Afdruk materiaal en lade	31
Eenvoudige afdruktaken	43
Een USB-geheugenapparaat gebruiken	50



3. Onderhoud

Verbruiksartikelen en toebehoren bestellen	55
Beschikbare verbruiksartikelen	56
Beschikbare accessoires	58
Verkrijgbare onderdelen voor onderhoud	59
De tonercassette bewaren	60
Toner herverdelen	62
De tonercassette vervangen	64
De cassette voor gebruikte toner vervangen	68
Accessoires installeren	70
De gebruiksduur van de verbruiksartikelen controleren	74
Instellen van de waarschuwing "Toner bijna op"	75
Het apparaat reinigen	76
Tips voor het verplaatsen en opbergen van uw apparaat	80



4. Problemen oplossen

Tips om papierstoringen te voorkomen	82
Papierstoringen verhelpen	83

Informatie over de status-LED	92
Informatie over displaymeldingen	94



5. Bijlage

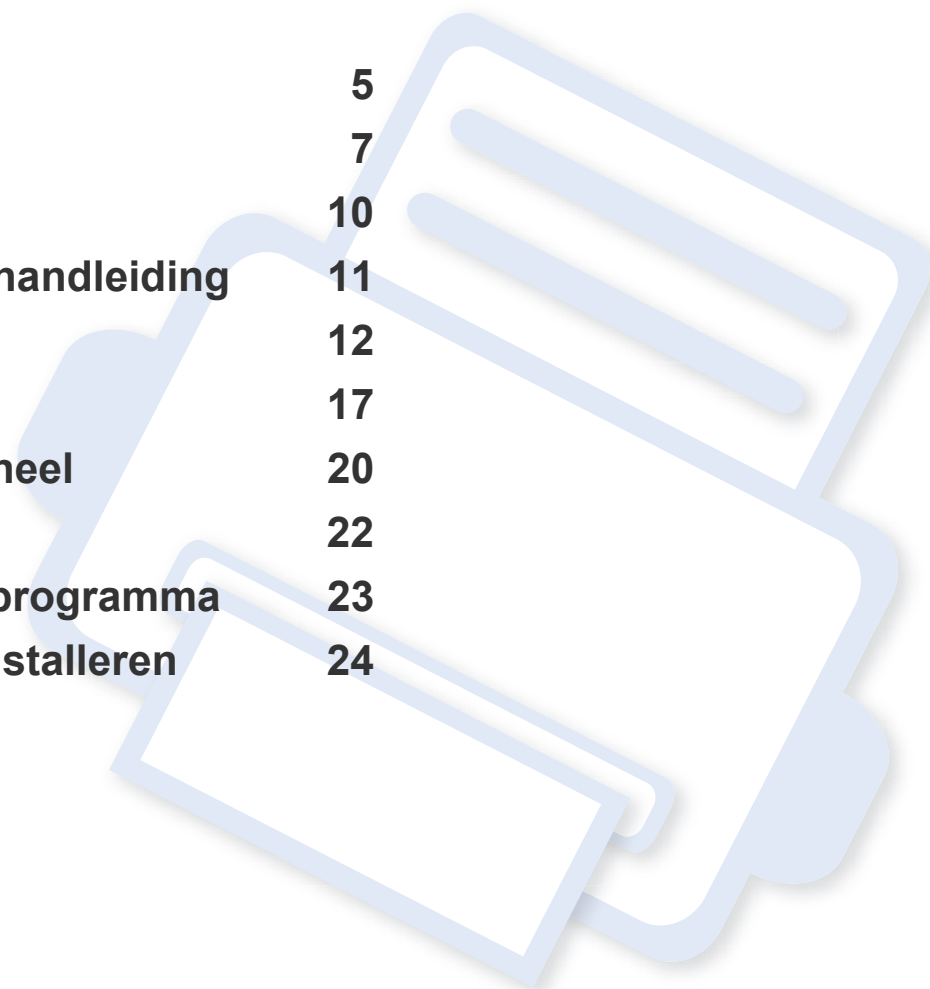
Specificaties	101
Informatie over wettelijke voorschriften	114
Copyright	125



1. Inleiding

In dit hoofdstuk staat informatie die u nodig heeft om het apparaat te gebruiken.

- **Belangrijkste voordelen** 5
- **Functies per model** 7
- **Nuttig om te weten** 10
- **Informatie over deze gebruikershandleiding** 11
- **Veiligheidsinformatie** 12
- **Apparaatoverzicht** 17
- **Overzicht van het bedieningspaneel** 20
- **Het apparaat inschakelen** 22
- **Lokaal installeren van het stuurprogramma** 23
- **Het stuurprogramma opnieuw installeren** 24



Belangrijkste voordelen

Milieuvriendelijk



- Dit apparaat beschikt over een Eco-functie waarmee u toner en papier kunt sparen (zie "Eco-afdruk" op pagina 46).
- U kunt meerdere pagina's op één vel afdrucken om papier te besparen (zie "Geavanceerde afdrukfuncties gebruiken" op pagina 203).
- U kunt op beide zijden van het papier afdrucken om papier te besparen (dubbelzijdig afdrucken) (of handmatig) (zie "Geavanceerde afdrukfuncties gebruiken" op pagina 203).
- Dit apparaat bespaart automatisch elektriciteit door het stroomverbruik aanzienlijk te beperken wanneer het apparaat niet wordt gebruikt.

Snel afdrucken met hoge resolutie



- U kunt een brede waaier van kleuren afdrucken met cyaan, magenta, geel en zwart.
- U kunt afdrucken met een resolutie tot 9.600 x 600 dpi effectieve uitvoer (600 x 600 x 4 bits).

- Snel on-demand afdrucken.
 - CLP-41xN/CLP-41xNW Series
 - Voor enkelzijdig afdrucken, 18 ppm (A4) of 19 ppm (Letter).
 - CLP-68xND/ CLP-68xDW Series
 - Voor enkelzijdig afdrucken, 24 ppm (A4) of 25 ppm (Letter).
 - Voor dubbelzijdig afdrucken, 12 ppm (A4) of 12 ppm (Letter).

Gemak



- Met voor Google Cloud Print™ ingeschakelde apps (zie "Google Cloud Print™" op pagina 179) kunt u vanaf uw smartphone of computer documenten afdrucken, waar u ook bent.
- Met Easy Capture Manager kunt u gemakkelijk bewerken en afdrucken wat u met de toets Print Screen op het toetsenbord hebt vastgelegd (zie "Easy Capture Manager" op pagina 223).
- Samsung Easy Printer Manager en Printerstatus zijn programma's die de status van het apparaat controleren en u deze doorgeven, en waarmee u de instellingen van het apparaat kunt aanpassen (zie "Samsung Easy Printer Manager gebruiken" op pagina 231 of "Samsung-printerstatus gebruiken" op pagina 234).

Belangrijkste voordelen

- Met Samsung AnyWeb Print kunt u een schermopname of afdrukvoorbeeld maken van een scherm in Windows Internet Explorer, en deze bewerken of afdrukken, op een veel eenvoudigere manier dan in het gebruikelijke programma (zie "Samsung AnyWeb Print" op pagina 224).
- Met Slim bijwerken kunt u controleren op de nieuwste software en de nieuwste versie installeren tijdens het installatieproces van het printerstuurprogramma. Deze functie is alleen beschikbaar in Windows.
- Als u toegang hebt tot het internet, kunt u op de website van Samsung (www.samsung.com > selecteer uw product > Ondersteuning of Downloads) terecht voor hulp, ondersteuning, printerstuurprogramma's, handleidingen en andere informatie.

Grote functionaliteit en brede ondersteuning van toepassingen.



- Ondersteuning voor verschillende papierformaten (zie "Specificaties van de afdrukmedia" op pagina 103).
- Watermerken afdrukken: U kunt uw documenten aanpassen met woorden zoals "**CONFIDENTIAL**" (zie "Geavanceerde afdrukfuncties gebruiken" op pagina 203).
- Posters afdrukken: De tekst en afbeeldingen op elke pagina van uw document worden vergroot en afgedrukt over verschillende vellen papier die u kunt samenvoegen tot een poster (zie "Geavanceerde afdrukfuncties gebruiken" op pagina 203).

- U kunt in verschillende besturingssystemen afdrukken (zie "Systeemvereisten" op pagina 110).
- Het apparaat is uitgerust met een USB- en/of een netwerkinterface.

Ondersteund verschillende instellingmethoden voor draadloze netwerken.



- De WPS (Wi-Fi Protected Setup™)-knop gebruiken
 - U kunt gemakkelijk verbinding maken met een draadloos netwerk door de WPS-knop op het apparaat en op het toegangspunt (een draadloze router) te gebruiken.
- De USB-kabel of netwerkkabel gebruiken
 - U kunt verbinding maken en verschillende instellingen voor het draadloze netwerk configureren met een USB-kabel of netwerkkabel.
- Wi-Fi Direct gebruiken
 - U kunt eenvoudig vanaf uw mobiele apparaat afdrukken met Wi-Fi of Wi-Fi Direct.



Zie "Methoden voor het instellen van een draadloos netwerk" op pagina 153.

Functies per model

Sommige functies en optionele onderdelen zijn mogelijk niet beschikbaar afhankelijk van model of land.

Besturingssysteem

Besturingssysteem	CLP-41xN Series CLP-41xNW Series	CLP-68xND Series CLP-68xDW Series
Windows	•	•
Mac	•	•
Linux	•	•
Unix	•	•

(•: beschikbaar. Leeg: Niet beschikbaar)

Software



U kunt het printerstuurprogramma en de software installeren wanneer u de software-cd in het cd-rom-station van uw computer plaatst.

Voor Windows selecteert u het printerstuurprogramma en de software in het venster **Selecteer de te installeren software en hulpprogramma's**.

Software	CLP-41xN Series CLP-41xNW Series	CLP-68xND Series CLP-68xDW Series
SPL- printerstuurprogramma	•	•
PCL- printerstuurprogramma	•	•
PS- printerstuurprogramma	•	•
XPS- printerstuurprogramma	•	•
Samsung Easy Printer Manager	Apparaatins tellingen	•
Samsung-printerstatus	•	•
Hulpprogramma Direct afdrukken ^a	•	•
Samsung AnyWeb Print ^a	•	•
SyncThru™ Web Service	•	•
SyncThru Admin Web Service	•	•
Easy Eco Driver	•	•

Functies per model

Software	CLP-41xN Series CLP-41xNW Series	CLP-68xND Series CLP-68xDW Series
Easy Capture Manager	•	•
Samsung Easy Color Manager ^a	•	•

a. Download de software van de website van Samsung en installeer deze: (<http://www.samsung.com> > selecteer uw product > Ondersteuning of Downloads). Controleer of het besturingssysteem van uw computer de software ondersteunt voordat u met de installatie begint.

(•: beschikbaar. Leeg: Niet beschikbaar)

Verschillende functies

functies	CLP-41xN Series CLP-41xNW Series	CLP-68xND Series CLP-68xDW Series
Hi-Speed USB 2.0	•	•
IEEE 1284B parallelstekker ^a		○
Netwerkinterface Ethernet 10/100/1000 Base TX bedraad LAN	•	•
Netwerkinterface 802.11b/g/n draadloos LAN ^b	• Alleen CLP-41xNW Series	• Alleen CLP-68xDW Series
Eco-afdruk	•	•
Dubbelzijdig afdrucken		•
Dubbelzijdig afdrucken (handmatig) ^{c d}	•	
USB-geheugeninterface		•
Geheugenmodule	○	○
Optionele lade (lade 2)		○
Massaopslagapparaat (HDD)		

Functies per model

functies	CLP-41xN Series CLP-41xNW Series	CLP-68xND Series CLP-68xDW Series
AirPrint		•
Google Cloud Print™	•	•

- Als u de parallelle poort gebruikt, kunt u geen gebruikmaken van de USB-kabel.
- Draadloze netwerkinterfacekaarten (LAN-kaarten) zijn niet in alle landen verkrijgbaar. In sommige landen kan alleen 802.11 b/g worden gebruikt. Neem contact op met uw plaatselijke Samsung-dealer of de winkel waar u het apparaat kocht.
- Alleen beschikbaar voor gebruikers met Windows-besturingssystemen.
- Alleen lade 1 wordt ondersteund.

(•: beschikbaar, ○: optioneel, leeg: Niet beschikbaar)

Nuttig om te weten



Het apparaat drukt niet af.

- Open de afdruklijst en verwijder het document uit de lijst (zie "Een afdraktaak annuleren" op pagina 44).
- Verwijder het stuurprogramma en installeer deze opnieuw (zie "Lokaal installeren van het stuurprogramma" op pagina 23).
- Selecteer uw printer als de standaardprinter in Windows (zie "Uw apparaat instellen als standaardprinter" op pagina 202).



Waar kan ik accessoires of verbruiksartikelen kopen?

- Vraag na bij een Samsung-distributeur of uw detailhandelaar.
- Kijk op www.samsung.com/supplies. Kies uw land of regio voor productinformatie.



De status-LED knippert of blijft branden.

- Schakel het apparaat uit en weer in.
- Zoek de betekenis van de LED-indicatorlampjes in deze handleiding en los het probleem op (zie "Informatie over de status-LED" op pagina 92).



Er is papier vastgelopen.

- Open de klep en sluit deze weer (zie "Voorkant" op pagina 18).
- Zoek de instructies voor het verwijderen van vastgelopen papier in deze handleiding en los het probleem op (zie "Papierstoringen verhelpen" op pagina 83).



De afdrukken zijn vaag.

- Het toner is mogelijk op of ongelijk verdeeld. Schud de tonercassette (zie "Toner herverdelen" op pagina 62).
- Probeer een andere instelling voor de resolutie (zie "Voorkeursinstellingen openen" op pagina 44).
- Vervang de tonercassette (zie "De tonercassette vervangen" op pagina 64).



Waar kan ik het stuurprogramma van de printer downloaden?

- U kunt op de website van Samsung (www.samsung.com > zoek uw product > Ondersteuning of Downloads) terecht voor hulp en ondersteuning, printerstuurprogramma's, handleidingen en bestelinformatie.

Informatie over deze gebruikershandleiding

Deze gebruikershandleiding bevat basisinformatie over het apparaat en biedt tevens gedetailleerde informatie over de verschillende procedures die doorlopen moeten worden bij het gebruik van het apparaat.

- Lees de veiligheidsinformatie voor u het apparaat in gebruik neemt.
- Raadpleeg het hoofdstuk over probleemoplossing als u problemen ondervindt bij gebruik van het apparaat.
- De termen die in deze gebruikershandleiding worden gebruikt, worden uitgelegd in het hoofdstuk met de woordenlijst.
- De afbeeldingen in deze gebruikershandleiding zijn afhankelijk van de opties en het model, en komen mogelijk niet helemaal overeen met het door u gekochte apparaat.
- De schermafbeeldingen in deze gebruikershandleiding kunnen afwijken van de schermweergave van uw apparaat afhankelijk van de firmware-/stuurprogrammaversie.
- De procedures in deze gebruikershandleiding zijn voornamelijk gebaseerd op Windows 7.



Afspraken

Sommige in deze gebruikershandleiding gebruikte termen zijn verwisselbaar:

- Document is synoniem met origineel.
- Papier is synoniem met materiaal of afdrukmetaal.

- Apparaat verwijst naar printer of multifunctionele printer.

Algemene pictogrammen




Pictogram	Tekst	Omschrijving
	Opgepast	Biedt gebruikers informatie om het apparaat te beschermen tegen mogelijke mechanische schade of defecten.
	Opmerking	Biedt aanvullende informatie of gedetailleerde uitleg over een functie of voorziening van het apparaat.

Veiligheidsinformatie

Deze waarschuwingen en voorzorgen moeten eventuele beschadigingen aan uw apparaat en verwondingen aan uzelf of anderen voorkomen. Lees deze instructies aandachtig voor u het apparaat in gebruik neemt. Bewaar dit document goed nadat u het hebt gelezen.

Belangrijke veiligheidssymbolen

Verklaring van alle pictogrammen en symbolen in dit hoofdstuk

	Waarschuwing	Gevaren of onveilige praktijken die ernstig letsel of de dood kunnen veroorzaken.
	Opgepast	Gevaren of onveilige praktijken die een klein letsel of eigendomsschade kunnen veroorzaken.
	NIET proberen.	

Bedrijfsomgeving

Waarschuwing



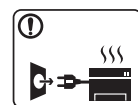
Niet gebruiken als de stekker beschadigd is of als het stopcontact niet geaard is.

Dit kan een elektrische schok of brand veroorzaken.



Plaats niets op het apparaat (water, kleine metalen of zware voorwerpen, kaarsen, brandende sigaretten, enzovoort).

Dit kan een elektrische schok of brand veroorzaken.



- Als het apparaat oververhit raakt, komt er rook uit, maakt het vreemde geluiden of verspreidt het vreemde geuren. Schakel onmiddellijk de stroomschakelaar uit en koppel het apparaat los.

- De gebruiker moet bij het stopcontact kunnen om in geval van nood de stekker uit het stopcontact te kunnen trekken.

Dit kan een elektrische schok of brand veroorzaken.



Buig het netsnoer niet en plaats er geen zware voorwerpen op.

Het trappen op of beknellen van het netsnoer door een zwaar voorwerp kan een elektrische schok of brand veroorzaken.







Haal de stekker niet uit het stopcontact door aan het netsnoer te trekken; trek de stekker er niet uit met natte handen.

Dit kan een elektrische schok of brand veroorzaken.


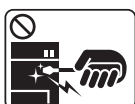
Veiligheidsinformatie

Opgepast




	Haal de stekker uit het stopcontact tijdens onweer of als u het apparaat niet gebruikt. Dit kan een elektrische schok of brand veroorzaken.
	Opgelet, het papieruitvoer gebied is heet. U kunt brandwonden oplopen.
	Als het apparaat is gevallen of als de behuizing beschadigd lijkt, koppelt u het apparaat volledig los en roept u de hulp in van een gekwalificeerd technicus. Zo niet kan dit een elektrische schok of brand veroorzaken.
	Als het apparaat niet goed werkt nadat u deze instructies hebt uitgevoerd, koppelt u het apparaat volledig los en roept u de hulp in van een gekwalificeerd technicus. Zo niet kan dit een elektrische schok of brand veroorzaken.
	Probeer de stekker niet in het stopcontact te forceren als hij er moeilijk ingaat. U riskeert een elektrische schok. Neem contact op met een elektricien om het stopcontact te vervangen.
	Voorkom dat huisdieren op het netsnoer, de telefoonkabel of de kabel naar de computer bijten. Dit kan een elektrische schok of brand veroorzaken en/of uw huisdier verwonden.

Bedieningswijze

Opgepast


	Trek het papier niet uit de printer tijdens het afdrucken. Dit kan het apparaat beschadigen.
	Houd uw hand niet tussen het apparaat en de papierlade. U kunt letsel oplopen.
	Wees voorzichtig wanneer u papier vervangt of vastgelopen papier verwijdert. Nieuw papier heeft scherpe randen die snijwonden kunnen veroorzaken.
	Bij het afdrucken van grote hoeveelheden kan de onderzijde van het uitvoergebied heet worden. Houd kinderen uit de buurt. Zij kunnen brandwonden oplopen.
	Gebruik geen tang of scherpe metalen voorwerpen om vastgelopen papier te verwijderen. Dit kan het apparaat beschadigen.
	Vermijd het stapelen van te veel papier in de papieruitvoerlade. Dit kan het apparaat beschadigen.

Veiligheidsinformatie




	Blokkeer de ventilatieopening niet of duw er geen voorwerpen in. Hierdoor kunnen onderdelen warm worden en kan er brand ontstaan of kan het apparaat beschadigd raken.
	Het gebruik van sturingen of instellingen of het uitvoeren van procedures die afwijken van deze hier vermeld kan resulteren in gevaarlijke blootstelling aan straling.
	Het apparaat wordt gevoed via het netsnoer. Om de stroom uit te schakelen, trekt u het netsnoer uit het stopcontact.

Installatie/verplaatsen






Waarschuwing

	Plaats het apparaat niet in een stoffige of vochtige ruimte of op een plek waar water lekt. Dit kan een elektrische schok of brand veroorzaken.
--	--

Opgepast

	Schakel de stroom uit en maak alle kabels los voordat u het apparaat verplaatst. De onderstaande informatie bevat slechts aanbevelingen gebaseerd op het apparaatgewicht. Wanneer u vanwege uw medische conditie niet kunt tillen, til het apparaat dan niet op. Voor veilig tillen moet u anderen vragen om u te helpen en het apparaat altijd met het juiste aantal personen optillen. Til vervolgens het apparaat op deze wijze op: <ul style="list-style-type: none">• Een apparaat dat minder dan 20 kg weegt, mag door één persoon worden opgetild.• een apparaat dat 20 - 40 kg weegt, moet door twee personen worden opgetild.• een apparaat dat meer dan 40 kg weegt, moet door vier of meer personen worden opgetild. Het apparaat zou kunnen vallen en verwondingen of schade veroorzaken.
	Plaats het apparaat niet op een onstabiel of schuin oppervlak. Het apparaat zou kunnen vallen en verwondingen of schade veroorzaken.
	Gebruik alleen telefoondraad van Nr. 26 AWG ^a of, indien nodig, een grotere telefoondraad. Zo niet kan het apparaat beschadigd raken.




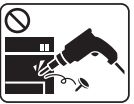
Veiligheidsinformatie

	<p>Sluit het netsnoer aan op een geaard stopcontact. Zo niet, dan kan dit een elektrische schok of brand veroorzaken.</p>
	<p>Gebruik voor een veilige bediening het netsnoer dat met uw apparaat werd meegeleverd. Als u een snoer gebruikt dat langer is dan 2 meter voor een apparaat van 110V, moet het snoer minstens 16 AWG dik zijn.</p> <p>Zo niet kan het apparaat beschadigd raken en een elektrische schok of brand veroorzaken.</p>
	<p>Dek het apparaat niet af en plaats het niet in een slecht geventileerde ruimte, zoals een kast.</p> <p>Als het apparaat niet voldoende wordt geventileerd, kan er brand ontstaan.</p>
	<p>Sluit niet te veel apparaten op hetzelfde stopcontact of verlengsnoer aan.</p> <p>Dit kan de prestaties verminderen en een elektrische schok of brand veroorzaken.</p>
	<p>Het apparaat moet aangesloten worden op een spanningsbron met hetzelfde energieniveau als op het label.</p> <p>Als u niet zeker bent en het spanningsniveau wilt controleren, neemt u contact op met de elektriciteitsmaatschappij.</p>

a. AWG: American Wire Gauge

Onderhoud/controle

Opgepast


	<p>Trek het netsnoer van het apparaat uit het stopcontact als u de binnenkant van het apparaat wilt reinigen. Reinig uw apparaat niet met benzeen, verdunningsmiddel of alcohol, en spuit geen water in het apparaat.</p> <p>Dit kan een elektrische schok of brand veroorzaken.</p>
	<p>Zorg ervoor dat het apparaat niet werkt als u verbruiksartikelen in het apparaat vervangt of de binnenkant schoonmaakt.</p> <p>U kunt letsel oplopen.</p>
	<p>Houd reinigingsproducten uit de buurt van kinderen.</p> <p>Kinderen kunnen letsel oplopen.</p>
	<p>U mag het apparaat niet zelf demonteren, herstellen of weer in elkaar steken.</p> <p>Dit kan het apparaat beschadigen. Neem contact op met een professioneel technicus als het apparaat gerepareerd moet worden.</p>

Veiligheidsinformatie

	<p>Volg de richtlijnen uit de gebruikershandleiding die met het apparaat werd meegeleverd om het apparaat te reinigen en te bedienen.</p> <p>Zo niet, dan kunt u het apparaat beschadigen.</p>
	<p>Houd het netsnoer en het contactoppervlak van de stekker stof- en watervrij.</p> <p>Zo niet kan dit een elektrische schok of brand veroorzaken.</p>
	<ul style="list-style-type: none">• Verwijder geen kleppen of beveiligingselementen die vastgeschroefd zijn.• Fixeereenheden mogen alleen worden hersteld door een gekwalificeerde servicemedewerker. Reparatie door niet-gekwalificeerde technici kan brand of elektrische schokken veroorzaken.• Dit apparaat mag alleen worden hersteld door een medewerker van de technische dienst van Samsung.

Gebruik van verbruiksartikelen

Opgepast

	<p>Haal de tonercassette niet uit elkaar.</p> <p>Tonerstof kan gevaarlijk zijn bij inademing of opname.</p>
--	---

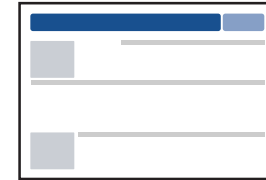
	<p>Verbrand geen verbruiksartikelen zoals een tonercassette of fixeereenheid.</p> <p>Dit kan een explosie of onbeheersbare brand veroorzaken.</p>
	<p>Houd kinderen uit de buurt van de plaats waar u verbruiksartikelen (bijvoorbeeld tonercassettes) bewaart.</p> <p>Tonerstof kan gevaarlijk zijn bij inademing of opname.</p>
	<p>Het gebruik van gerecycleerde verbruiksartikelen, zoals toner, kan het apparaat beschadigen.</p> <p>Bij schade als gevolg van het gebruik van gerecyclede verbruiksartikelen zullen reparatiekosten in rekening worden gebracht.</p>
	<p>Als er tonerstof op uw kleding terechtkomt, moet u geen warm water gebruiken.</p> <p>Door warm water hecht de toner zich aan de stof. Gebruik altijd koud water.</p>
	<p>Zorg ervoor dat er geen tonerstof op uw lichaam of kledij terechtkomt bij het vervangen van de tonercassette of het verwijderen van vastgelopen papier.</p> <p>Tonerstof kan gevaarlijk zijn bij inademing of opname.</p>

Apparaatoverzicht

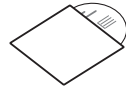
Toebehoren



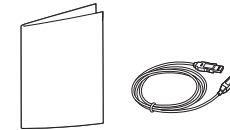
Netsnoer



Beknopte installatiehandleiding



Software-cd^a



Div. accessoires^b

a. De software-cd bevat de stuurprogramma's van de printer, de gebruikershandleiding en softwaretoepassingen.

b. Diverse, bij uw printer geleverde accessoires kunnen verschillen per land van aankoop en specifiek model.

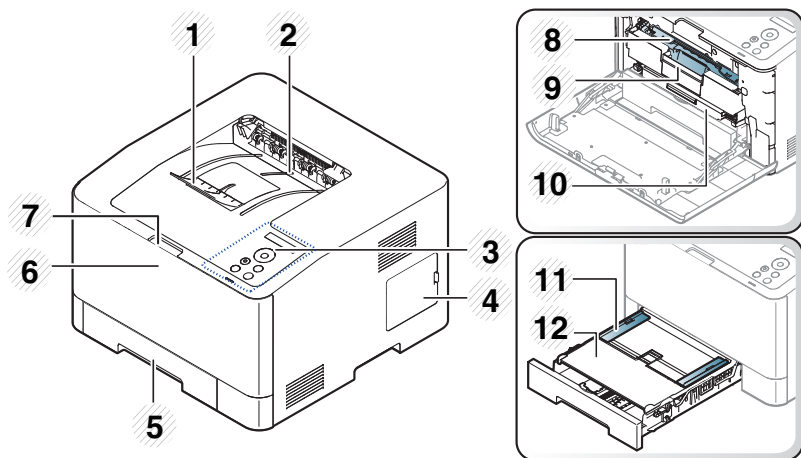
Apparaatoverzicht

Voorkant



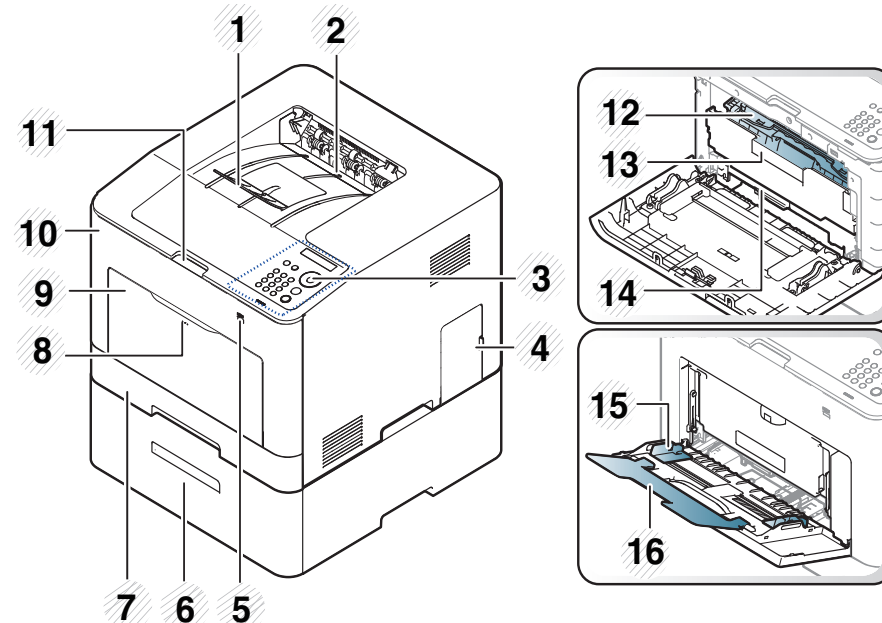
- Deze afbeelding kan afhankelijk van het model afwijken van uw apparaat. Er zijn verschillende apparaattypes.
- Sommige functies en optionele onderdelen zijn mogelijk niet beschikbaar afhankelijk van model of land (zie "Functies per model" op pagina 7).

CLP-41xN Series/CLP-41xNW Series



1	Papieruitvoersteun	7	Ontgrendelknop van de voorklep
2	Uitvoerlade	8	Tonercassettes
3	Bedieningspaneel	9	Handgreep van tonercassette
4	Klep moederbord	10	Transportriem (ITB)
5	Lade 1	11	Papierbreedtegeleiders op een handmatige invoer
6	Voorklep	12	Handmatige invoer

CLP-68xND Series/ CLP-68xDW Series



1	Papieruitvoersteun	9	Multifunctionele lade
2	Uitvoerlade	10	Voorklep
3	Bedieningspaneel	11	Ontgrendelknop van de voorklep
4	Klep moederbord	12	Tonercassettes
5	USB-geheugenpoort	13	Handgreep van tonercassette
6	Optionele lade ^a	14	Transportriem (ITB)
7	Lade 1	15	Papierbreedtegeleiders op de multifunctionele lade
8	Druk-ontgrendeling van multifunctionele lade	16	Multifunctionele ondersteuningslade

a. Dit is een optionele functie. Alleen CLP-68xND Series/CLP-68xDW Series.

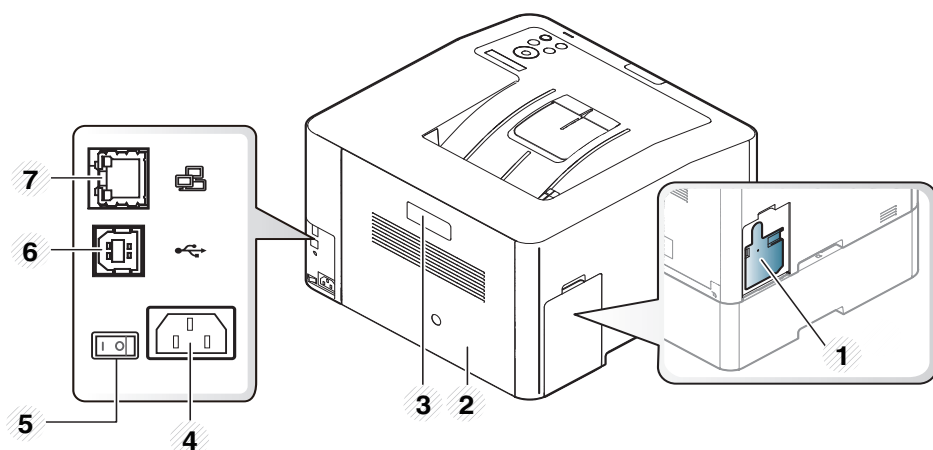
Apparaatoverzicht

Achterkant

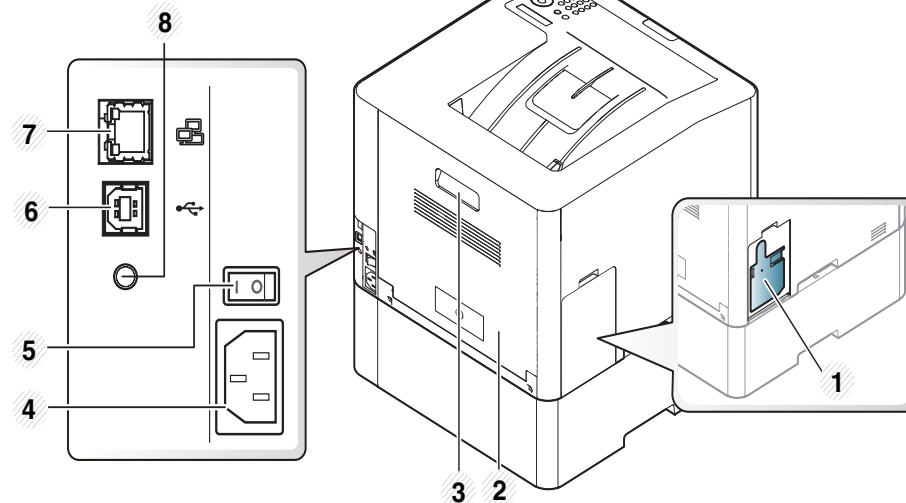


- Deze afbeelding kan afhankelijk van het model afwijken van uw apparaat. Er zijn verschillende apparaattypes.
- Sommige functies en optionele onderdelen zijn mogelijk niet beschikbaar afhankelijk van model of land (zie "Functies per model" op pagina 7).

CLP-41xN Series/CLP-41xNW Series



CLP-68xND Series/ CLP-68xDW Series



1 Cassette voor gebruikte toner

2 Achterklep

3 Handgreep op de achterklep

4 Aansluiting netsnoer

5 Stroomschakelaar

6 USB-poort^a

7 Netwerkpoot

8 5V-uitvoerpoort voor IEEE 1284B-parallelstekker^{a b}

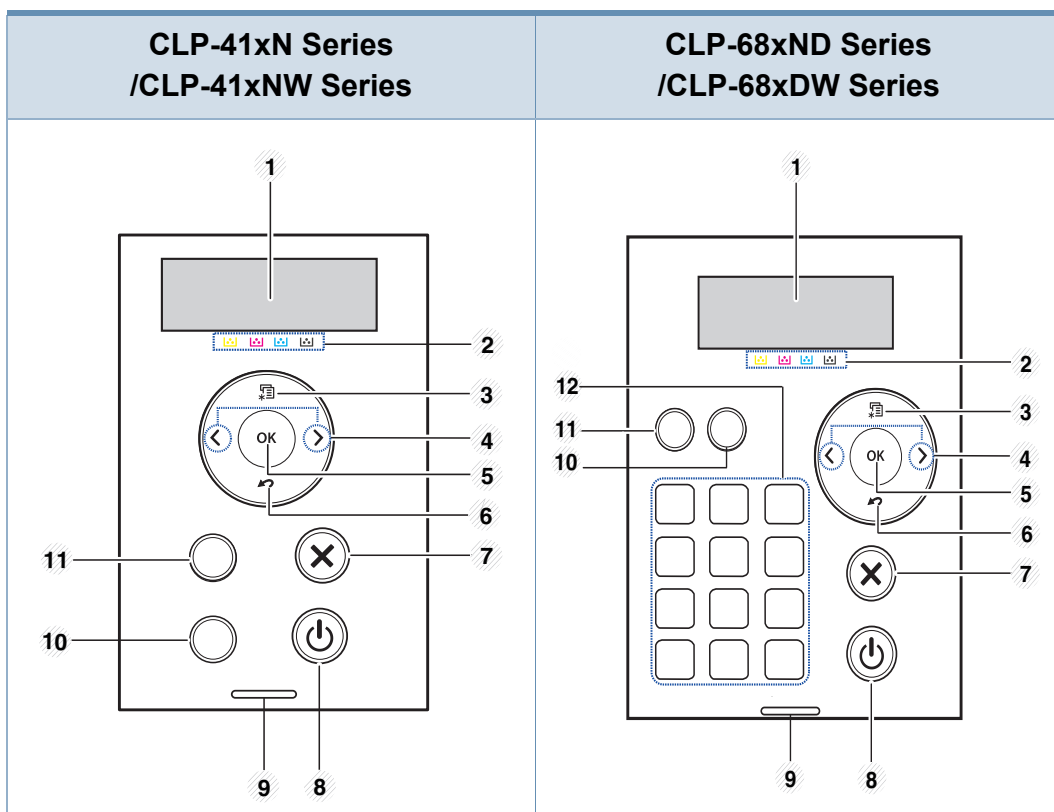
a. De optionele IEEE 1284B-parallelstekker kan worden gebruikt door deze aan te sluiten op zowel de USB-poort als de 5V-uitvoerpoort.

b. Dit is een optionele functie. Alleen CLP-68xND Series/CLP-68xDW Series.

Overzicht van het bedieningspaneel








- Dit bedieningspaneel kan afhankelijk van het model afwijken van uw apparaat. Er zijn verschillende types bedieningspanelen.
- Sommige functies en optionele onderdelen zijn mogelijk niet beschikbaar afhankelijk van model of land (zie "Functies per model" op pagina 7).



1	Weergavescherm		Toont de huidige status en geeft meldingen weer tijdens het gebruik.
2	Tonerkleuren		Geven de status van elke tonercassette weer. Als de tonercassette bijna leeg is of moet worden vervangen, wordt de status-LED rood en verschijnt er een bericht op het display. Het pijlteken geeft aan om welke kleurentoner het gaat of welke vervangen moet worden door een nieuwe cassette (zie "Meldingen over de tonercassette" op pagina 95).
3	Menu		Hiermee opent u de menumodus en bladert u door de beschikbare menu's (zie "Toegang tot het menu" op pagina 26).
4	Pijl		Door beschikbare waarden bladeren door naar vorige of volgende opties te gaan.
5	OK		Hiermee bevestigt u de selectie op het scherm.
6	Terug		Hiermee keert u terug naar het bovenliggende menu.
7	Annuleren		Stopt de huidige bewerking.

Overzicht van het bedieningspaneel

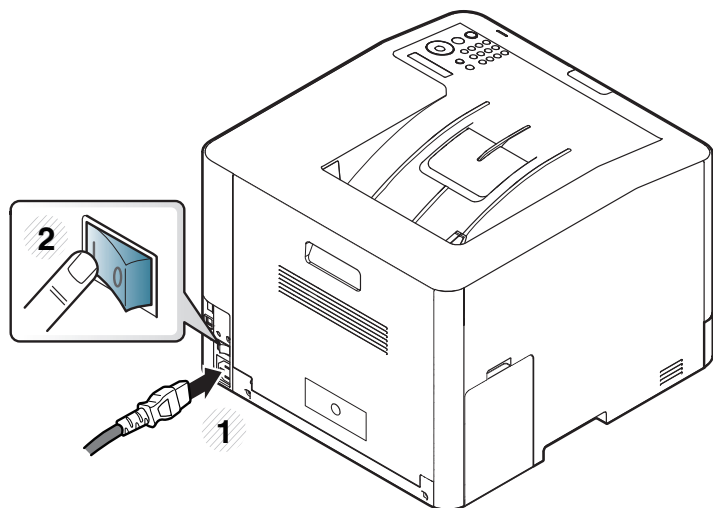
8	aan/uit		Met deze knop kunt u de stroom in- en uitschakelen. Of het apparaat weer inschakelen vanuit de energiebesparingsmodus.
9	LED		De functie geeft de status van uw printer weer (zie "Informatie over de status-LED" op pagina 92).
		 a	De functie geeft de draadloze status van uw printer weer (zie "Informatie over de status-LED" op pagina 92).
10	WPS^a		Hiermee kunt u de draadloze netwerkverbinding gemakkelijk configureren zonder computer (zie "De knop WPS gebruiken" op pagina 154).
	Testpagina		Als u erop drukt, wordt een testpagina afgedrukt.
11	Eco		Gaat naar de eco-modus voor het besparen van toner en papier (zie "Eco-afdruk" op pagina 46).
12	Numeriek toetsenblok		U kunt cijfers en tekens invoeren met behulp van het toetsenblok (zie "Letters en cijfers op het toetsenblok" op pagina 201).

a. Alleen CLP-41xNW Series/CLP-68xDW Series.

Het apparaat inschakelen

- 1 Sluit de printer eerst op de netvoeding aan.


Als het apparaat een aan/uit-schakelaar heeft, zet u de schakelaar aan.



De afbeeldingen in deze gebruikershandleiding zijn afhankelijk van de opties en het model, en komen mogelijk niet helemaal overeen met uw apparaat. Controleer het type apparaat (zie "Voorkant" op pagina 18).

- 2 De stroom wordt automatisch ingeschakeld.



Als u het apparaat wilt uitschakelen, drukt u op de knop  (aan/uit).

Lokaal installeren van het stuurprogramma

Een lokale printer is een printer die via een kabel rechtstreeks op uw computer is aangesloten. Als uw apparaat aan een netwerk is verbonden, slaat u de onderstaande stappen over en gaat u verder met de installatie van het stuurprogramma voor een netwerkapparaat (zie "Installeren van een stuurprogramma over het netwerk" op pagina 139).



- Wanneer u gebruik maakt van Mac, Linux of UNIX, raadpleegt u "Installatie voor Mac" op pagina 130, "Installatie voor Linux" op pagina 132 of "Het UNIX-printerstuurprogramma pakket installeren" op pagina 146.
- Het installatievenster in deze Gebruikershandleiding kan verschillen afhankelijk van het apparaat en de gebruikte interface.
- Gebruik alleen een USB-kabel die korter is dan 3 meter.

Windows

- 1 Controleer of de printer op uw computer is aangesloten en ingeschakeld is.

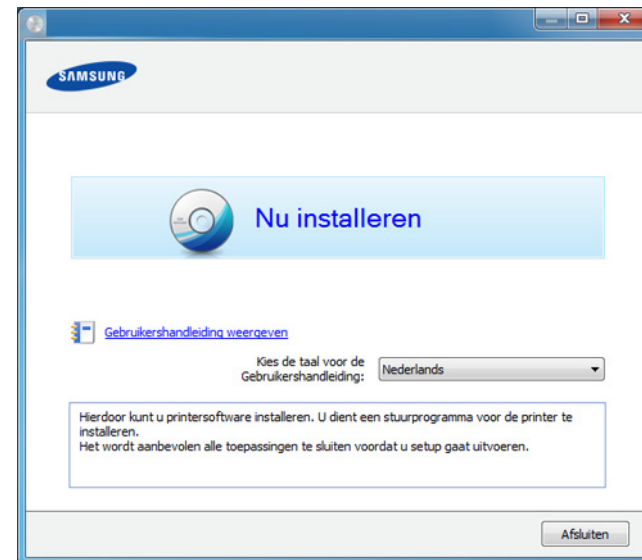


Als tijdens de installatie het venster "**Wizard Nieuwe hardware gevonden**" verschijnt, klikt u op **Annuleren** om het venster te sluiten.

- 2 Plaats de meegeleverde software-cd in uw cd-romstation.
Als het installatievenster niet verschijnt, klikt u op **Start > Alle programma's > Toebehoren > Uitvoeren**.

Typ X:\Setup.exe, waarbij u "X" vervangt door de letter van uw cd-rom-station en klik op **OK**.

- 3 Selecteer **Nu installeren**.



- 4 Volg de instructies in het installatievenster.



U kunt de softwaretoepassingen selecteren in het venster **Selecteer de te installeren software en hulpprogramma's**.

Het stuurprogramma opnieuw installeren

Als het printerstuurprogramma niet naar behoren werkt, volg dan de onderstaande stappen om het stuurprogramma opnieuw te installeren.

Windows

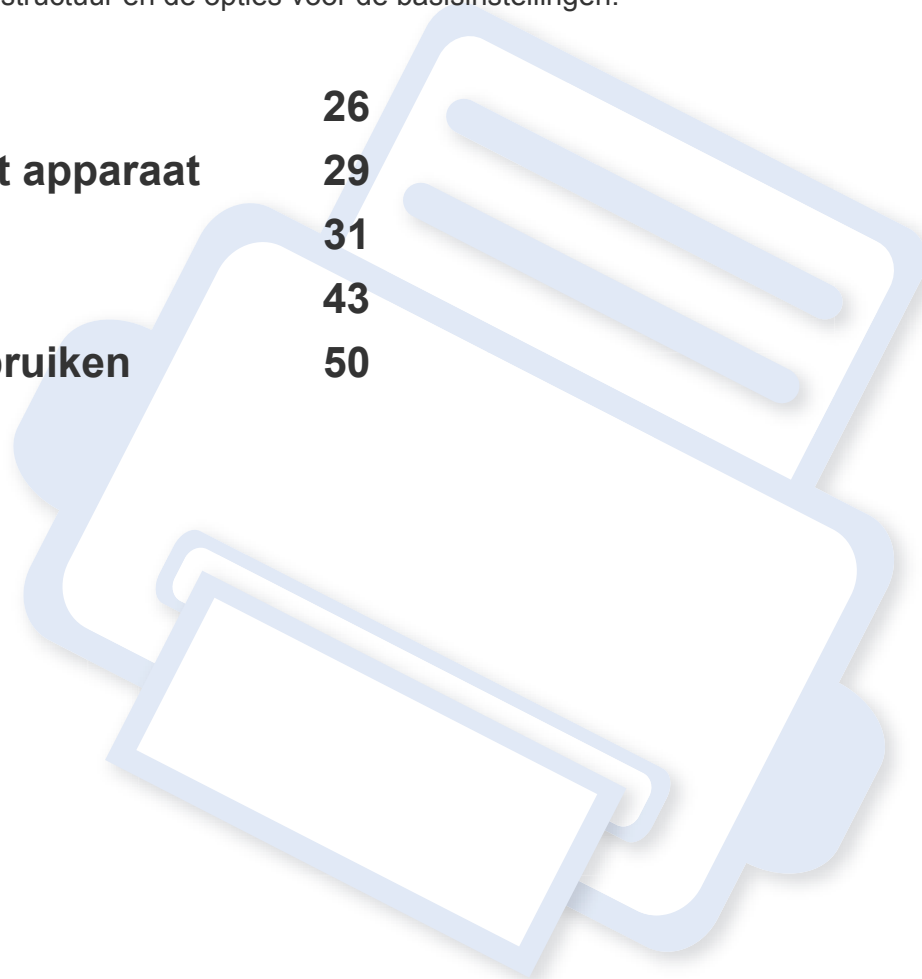
- 1 Controleer of de printer op uw computer is aangesloten en ingeschakeld is.
- 2 Selecteer in het menu **Start** achtereenvolgens **Programma's** of **Alle programma's** > **Samsung Printers** > **naam van uw printerstuurprogramma** > **Deïnstalleren**.
- 3 Volg de instructies in het scherm om de installatie ongedaan te maken.
- 4 Plaats de software-cd in uw cd-rom-station en installeer het stuurprogramma opnieuw (zie "Lokaal installeren van het stuurprogramma" op pagina 23).



2. Menuoverzicht en basisinstellingen

Dit hoofdstuk levert informatie over de algemene menustructuur en de opties voor de basisinstellingen.

- **Menuoverzicht** 26
- **De standaardinstellingen van het apparaat** 29
- **Afdruk materiaal en lade** 31
- **Eenvoudige afdruktaken** 43
- **Een USB-geheugenapparaat gebruiken** 50





Menuoverzicht

Het bedieningspaneel biedt toegang tot verschillende menu's voor de instelling en het gebruik van het apparaat.



- Afhankelijk van de opties of het model zullen sommige menu's mogelijk niet op het display verschijnen. Als dit het geval is, zijn deze opties niet van toepassing op uw apparaat.
- Afhankelijk van het model kunnen sommige menu-onderdelen op uw apparaat een andere naam hebben.
- De menu's worden beschreven in de handleiding Geavanceerd (zie "Menu's met nuttige instellingen" op pagina 182).

Toegang tot het menu

- 1 Druk op  de knop (**Menu**) op het bedieningspaneel.
- 2 Druk op de pijltoetsen tot het gewenste menuonderdeel verschijnt en druk op **OK**.
- 3 Herhaal stap 2 als het geselecteerde menu-item submenu's heeft.
- 4 Druk op **OK** om de selectie op te slaan.
- 5 Druk op  (**Annuleren**) om terug te keren naar de stand-bymodus.

Menuoverzicht

Informatie	Lay-out	Papier	Grafisch	Systeeminst.	
Menuoverzicht	Afdrukstand	Exemplaren	Resolutie	Datum en tijd	Aut. doorgaan
Configuratie	Staand	Handm. invoer ^b	Normaal	Klokmodus	Auto CR
Info verb.art.	Liggend	Papierformaat	Beste	Taal	Auto lade wis. ^c
Demopagina	Marge	Type papier	Duid. Tekst	Energ.spaarst.	Verv. papier
PCL-lettert.	Algemene marge	MP-lade ^c	Uit	Ontw.gebeurt.	Ladebeveilig. ^c
Lijst met PS-lettert.	Handm. invoer ^b	Papierformaat	Minimum	Time-out taak	Lege pg oversl
Gebruiksteller	MP-lade ^c	Type papier	Normaal	Inst. import. ^c	Onderhoud
Account ^a	Lade 1	Lade 1	Maximum	Inst. export. ^c	Toner Op wis. ^e
	Lade 2 ^d	Papierformaat	Randverbet.	Luchtdrukcorr.	Gebr.duur art.
	Emulatiemarge	Type papier	Uit	Normaal	Ws tr bijna op
	Dubbelzijdig ^c	Papierinvoer	Normaal	Hoog 1	Papier stapel.
	Uit	Auto	Maximum	Hoog 2	Ramschijf ^c
	Lange zijde	Lade 1	Invanging	Hoog 3	Eco-inst.
	Korte zijde	Lade 2 ^d	Uit	Vochtigheid	Standaardmodus
		MP-lade ^c	Medium	Normaal	Temp wijz
		Handm. invoer ^b	Maximum	Hoog 1	Vapor Mode
			Venster	Hoog 2	Autom. uitsch.
			Normaal	Hoog 3	
			Verbeterd		
			Gedetailleerd		

a. Deze functie is alleen beschikbaar als Taakaccountbeheer is ingeschakeld in het programma SyncThru™ Web Admin Service.

b. Alleen CLP-41xN Series/CLP-41xNW Series .

c. Alleen CLP-68xND Series/ CLP-68xDW Series.

d. Dit is een optionele functie. Alleen CLP-68xND Series/ CLP-68xDW Series.

e. Deze optie verschijnt alleen als de tonercassette nog een kleine hoeveelheid toner bevat.

Menuoverzicht

Emulatie	Beeldmgr.	Netwerk			Direct USB ^a	Taakbeheer ^b
Type emulatie	Aangep. kleur	TCP/IP (IPv4)	Wi-Fi Direct	WLAN-signaal	USB-afdruk	Actieve taak
Instellingen	Standaard	DHCP	On/Off	Uitstekend	Bestandsbeheer	Beveil. taak
	Afdruklichth.	BOOTP	Naam apparaat	Zeer goed	Contr. ruimte	Opgesl. taak
	Aut. kleurreg.	Statisch	IP-adres	Goed		Afdrukken
	Geluidsaanp.	TCP/IP (IPv6)	Groepseigena ar	Laag	Verwijderen	
	Standaard	IPv6 activeren	Netwerksleut el	Zeer laag	Best.beleid	
	Aut. gel.aanp.	DHCPv6 config	Status	Gn signl.	Naam wijz.	
	Cal. ID Sensor	Ethernet-snel.	WPS-inst.	Instel. wissen	Overschr.	
		Onmiddellijk	PBC	Netwerkconf.		
		10 Mbps Half	PIN	Net. activeren		
		10 Mbps Full	WLAN-inst. ^d	Http activeren		
	100 Mbps Half	Wizard	WINS			
	100 Mbps Full	Aangepast	SNMP V1/V2			
	1Gbps Vol	WLAN	SNTP			
	802.1x	Standaard	UPnP(SSDP)			
	Draadloos ^c		MDNS			
	Wi-Fi AAN/UIT		SetIP			
			SLP			

a. Alleen CLP-68xND Series/CLP-68xDW Series . Deze optie is beschikbaar als er USB-geheugen in de USB-geheugenpoort van uw apparaat wordt geplaatst.

b. Alleen CLP-68xND Series/ CLP-68xDW Series. Deze optie is beschikbaar als het optionele geheugen is geïnstalleerd of de ramschijf is gecontroleerd.

c. Alleen CLP-41xNW Series/CLP-68xDW Series .

d. Alleen CLP-68xDW Series .

De standaardinstellingen van het apparaat



U kunt de instellingen van het apparaat wijzigen via **Apparaatinstellingen** in het programma Samsung Easy Printer Manager.


- Als u Windows of Mac gebruikt, kunt u uw instellingen wijzigen via **Samsung Easy Printer Manager** >  **(Geavanceerde modus activeren)** > **Apparaatinstellingen** (zie "Apparaatinstellingen" op pagina 233).

Nadat de installatie is voltooid, kunt u de standaardinstellingen van het apparaat opgeven.

Om de standaardinstellingen van het apparaat aan te passen, volgt u de volgende stappen:



Voor bepaalde modellen moet u mogelijk op **OK** drukken om naar menu's op lagere niveaus te gaan.

- 1 Druk op de knop  (**Menu**) op het bedieningspaneel.
- 2 Druk op **Systeeminst..**

3 Kies de gewenste optie en druk op **OK**.

- **Taal:** Pas de taal aan die wordt weergegeven op het bedieningspaneel.
- **Datum en tijd:** U kunt de datum en tijd instellen. Ze worden afgedrukt in rapporten. Als ze echter verkeerd zijn, moet u ze wijzigen.




Voer de juiste tijd en datum in, met behulp van de pijltoetsen of het numeriek toetsenblok (zie "Letters en cijfers op het toetsenblok" op pagina 201).

- Maand = 01 t/m 12
- Dag = 01 t/m 31
- Jaar = vier cijfers vereist
- Uur = 01 t/m 12
- Minuut = 00 t/m 59


- **Klokmodus:** U kunt uw apparaat zo instellen dat de tijd wordt weergegeven in de 12-uursnotatie of de 24-uursnotatie.
- **Energ.spaarst.:** Gebruik deze functie om energie te besparen als u het apparaat niet gebruikt.

De standaardinstellingen van het apparaat



- Wanneer u op de aan/uit-knop drukt of begint met afdrucken, zal het apparaat uit de energiespaarstand ontwaken.
- Als u op een willekeurige knop drukt, uitgezonderd de aan/uitknop, wordt het apparaat wakker uit sluimerstand. Druk op  (**Menu**) > **Systeeminst.** > **Ontwaakgebeurtenis** > **Aan** op het bedieningspaneel.

- **Luchtdrukcorr.:** De afdrukkwaliteit wordt beïnvloed door de atmosferische druk, die wordt bepaald door de hoogte boven zeeniveau waarop het apparaat zich bevindt. Ga na op welke hoogte u zich bevindt en stel de juiste luchtdruk in (zie "Aanpassing aan luchtdruk of hoogte" op pagina 200).

- 4 Kies de gewenste optie en druk op **OK**.
- 5 Druk op **OK** om de selectie op te slaan.
- 6 Druk op  (**Annuleren**) om terug te keren naar stand-bymodus.



- Raadpleeg de onderstaande koppelingen voor het configureren van andere nuttige instellingen voor het gebruik van het apparaat.
- Zie "Papierformaat en -type instellen" op pagina 41.
 - Zie "Letters en cijfers op het toetsenblok" op pagina 201.

Afdrukmateriaal en lade

In dit hoofdstuk wordt uitgelegd hoe u afdrukmedia in uw apparaat plaatst.



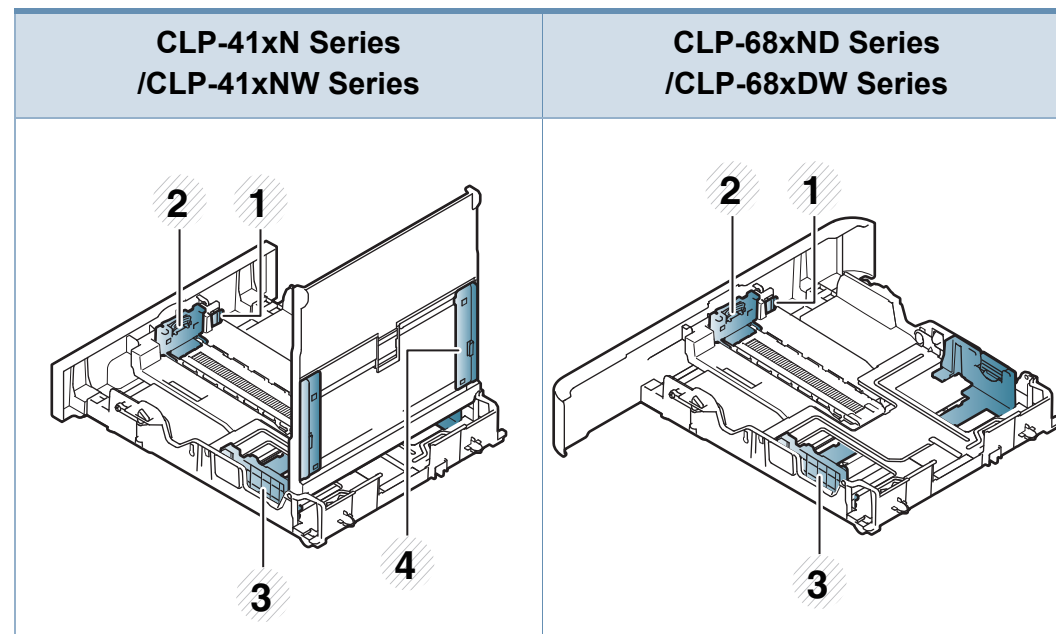
- Wanneer u afdrukmateriaal gebruikt dat niet voldoet aan deze specificaties, kan dit problemen veroorzaken waarvoor reparatie vereist is. Zulke reparaties worden niet gedekt door de garantie of serviceovereenkomst van Samsung.
- Zorg ervoor dat u geen fotopapier voor inkjetprinters gebruikt. Dit kan uw apparaat beschadigen.
- Gebruik van ontvlambaar afdrukmateriaal kan brand veroorzaken.
- Gebruik aangegeven afdrukmateriaal (zie "Specificaties van de afdrukmedia" op pagina 103).
- Zorg ervoor dat u geen fotopapier voor inkjetprinters gebruikt. Dit kan uw apparaat beschadigen.



Het gebruik van ontvlambaar materiaal of het achterblijven van vreemde materialen in de printen kan oververhitting veroorzaken en in zeldzame gevallen brand.

Lade overzicht

Om het formaat te wijzigen, moet u de papiergeleiders aanpassen.



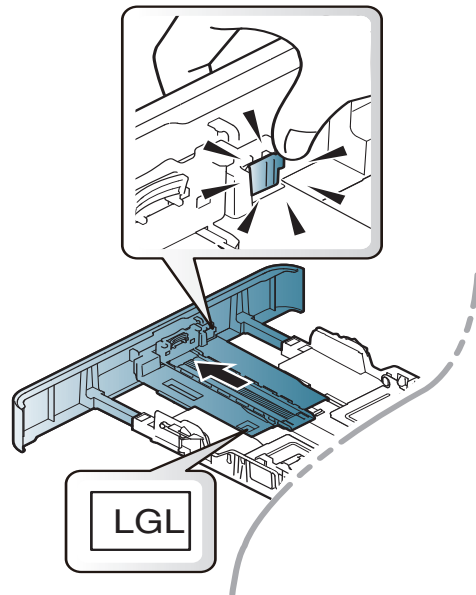
- 1 Ladegeleider
- 2 Papierlengtegeleider
- 3 Papierbreedtegeleider
- 4 Papierbreedtegeleiders op een handmatige invoer

Afdrukmateriaal en lade



Voor Legal-papier:

Druk op de knop en trek de lade uit zoals weergegeven.



De afbeeldingen in deze gebruikershandleiding zijn afhankelijk van de opties en het model, en komen mogelijk niet helemaal overeen met uw apparaat. Controleer het type apparaat (zie "Lade overzicht" op pagina 31).



Als u de geleiders niet aanpast, kan dit tot gevolg hebben dat de afdruk scheef of op de verkeerde plaats afgedrukt wordt, of dat het papier vastloopt.

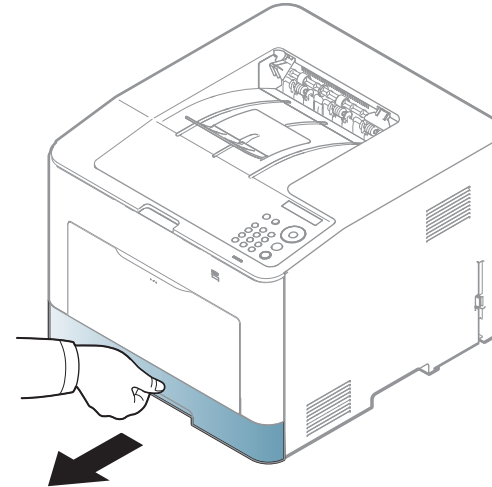
Papier in de lade plaatsen



De afbeeldingen in deze gebruikershandleiding zijn afhankelijk van de opties en het model, en komen mogelijk niet helemaal overeen met uw apparaat. Controleer het type apparaat (zie "Voorkant" op pagina 18).

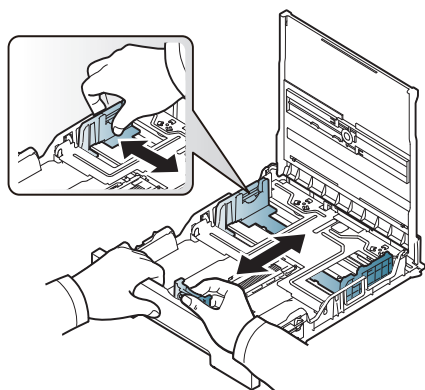
Lade 1/ optionele lade

- 1 Trek de lade uit.

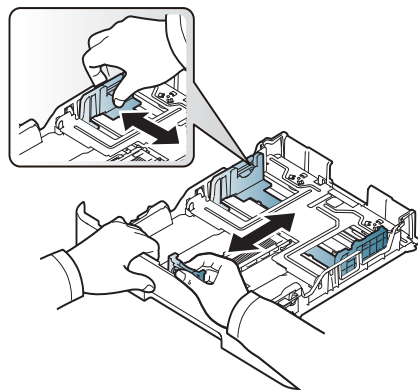


Afdrukmateriaal en lade

- 2** Houd om het formaat te wijzigen de breedtegeleider en lengtegeleider ingedrukt om ze in de sleuf te plaatsen met het papierformaat dat onderaan de lade wordt aangegeven (zie "Lade overzicht" op pagina 31).

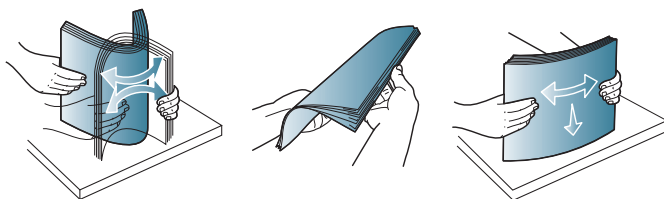


CLP-41xN Series/CLP-41xNW Series

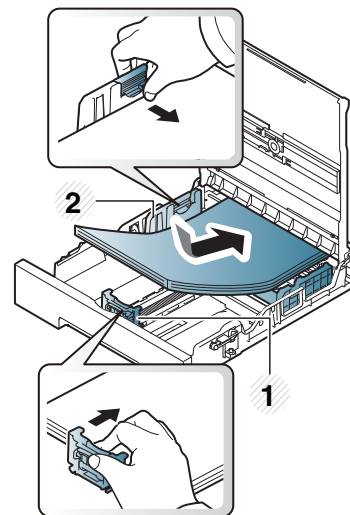


CLP-68xND Series/ CLP-68xDW Series

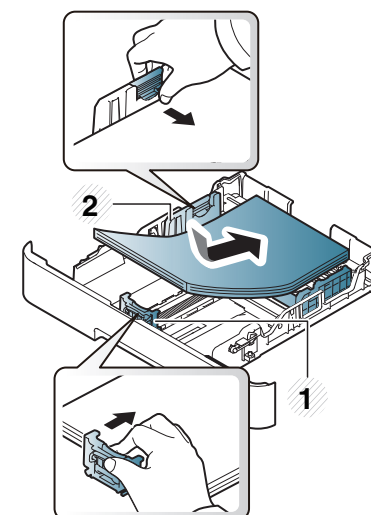
- 3** Buig de papierstapel of waaier het papier uit, om de pagina's van elkaar te scheiden voor u het papier in het apparaat plaatst.



- 4** Houd de breedtegeleider en lengtegeleider ingedrukt nadat u het papier in de lade heeft geplaatst.



CLP-41xN Series/CLP-41xNW Series



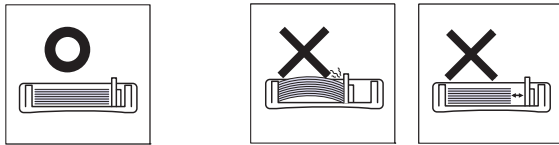
CLP-68xND Series/ CLP-68xDW Series

- 1 Papierlengtegeleider
- 2 Papierbreedtegeleider

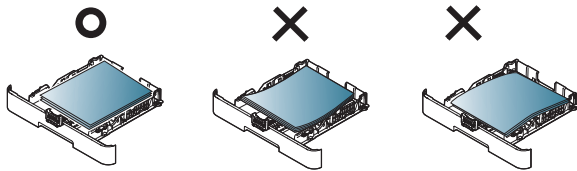
Afdrukmateriaal en lade



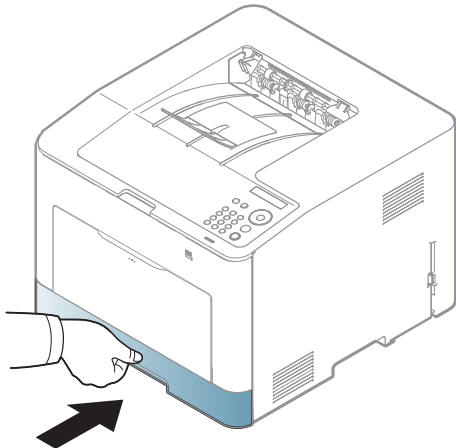
- Druk de papierbreedtegeleider niet te hard tegen de rand van het papier, omdat het papier daardoor kan buigen.
- Als u de breedtegeleider niet aanpast, kan het papier vastlopen.



- Gebruik geen papier waarvan de voorste rand opgekruld is. Hierdoor kan het papier vastlopen of kreukelen.



- 5** Plaats de lade terug in het apparaat.



6

Stel het papiertype en -formaat voor de lade in als u een document wilt afdrukken (zie "Papierformaat en -type instellen" op pagina 41).



De in het printerstuurprogramma opgegeven instellingen krijgen voorrang op de instellingen op het bedieningspaneel.

- a Om vanuit een toepassing af te drukken, opent u de toepassing en start u het afdrukmenu.
- b Open **Voorkeursinstellingen voor afdrukken** (zie "Voorkeursinstellingen openen" op pagina 44).
- c Klik op het tabblad **Papier** in **Voorkeursinstellingen voor afdrukken** en selecteer het juiste papiertype.
- d Selecteer **Automatisch selecteren** bij papierbron en druk vervolgens op **OK**.
- e Start het afdrukken vanuit de toepassing.

Afdrukmateriaal en lade

Handmatige invoer/multifunctionele lade

De multifunctionele lade (of handmatige invoer) kan speciale types en formaten van afdrukmedia bevatten, zoals postkaarten, notitiekaarten en enveloppen (zie "Specificaties van de afdrukmedia" op pagina 103).

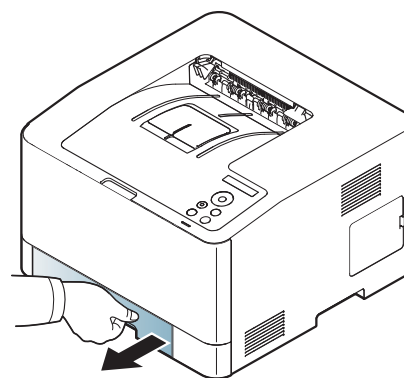
Tips voor het gebruik van de multifunctionele lade (of handmatige invoer)

- Plaats slechts één type, formaat en gewicht van afdrukmedia tegelijk in de multifunctionele lade (of handmatige invoer).
- Voeg geen papier toe als er nog papier in de multifunctionele lade (of handmatige invoer) ligt. Dit kan papierstoringen veroorzaken. Dit geldt ook voor andere soorten afdrukmetaal.
- Plaats alleen afdrukmedia die voldoen aan de specificaties. Zo voorkomt u papierstoringen en problemen met de afdrukkwaliteit (zie "Specificaties van de afdrukmedia" op pagina 103).
- Maak gekrulde briefkaarten, enveloppen en etiketten eerst vlak voor u ze in de multifunctionele lade (of handmatige invoer) plaatst.

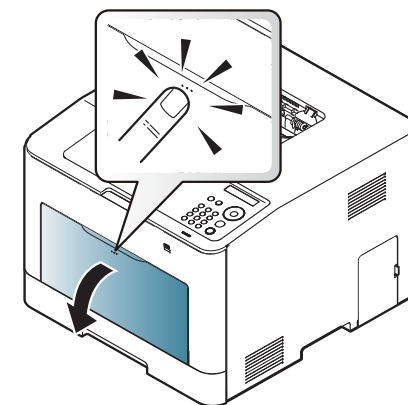
1 Trek de lade voor handmatige invoer uit.

OF

Houd de druk-ontgrendeling van de multifunctionele lade vast en trek hem naar beneden om de lade te openen.



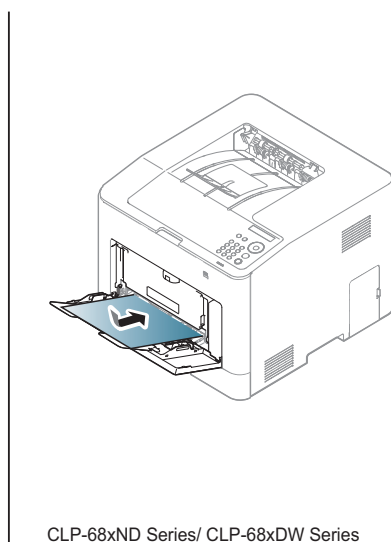
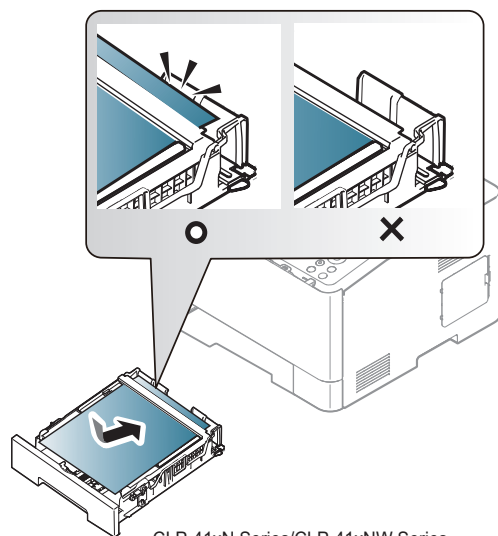
CLP-41xN Series/CLP-41xNW Series



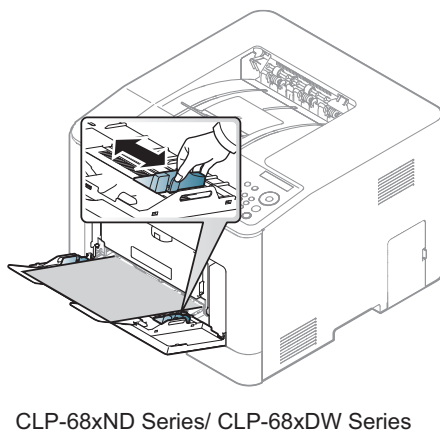
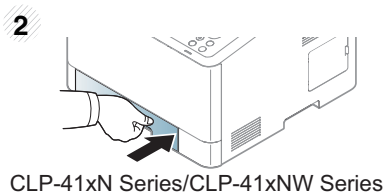
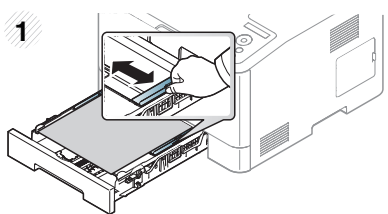
CLP-68xND Series/ CLP-68xDW Series

Afdrukmateriaal en lade

2 Plaats het papier in de lade.



3 Druk de papierbreedtegeleiders van de multifunctionele lade (of handmatige invoer) in en stel ze in op de breedte van het papier. Oefen niet te veel druk uit. Het papier kan gaan plooiën waardoor een papierstoring ontstaat of het papier scheeftrekt.



- Volg bij het afdrukken op speciaal afdrukmateriaal de richtlijnen voor het plaatsen van afdrukmateriaal (zie "Afdrukken op speciale afdrukmedia" op pagina 37).
- Als vellen overlappen bij het afdrukken via de multifunctionele lade, opent u lade 1, verwijdert u de overlappende vellen en probeert u opnieuw af te drukken.

4

Stel het papiertype en -formaat voor de multifunctionele lade (of handmatige invoer) in als u een document wilt afdrukken (zie "Papierformaat en -type instellen" op pagina 41).



De in het printerstuurprogramma opgegeven instellingen krijgen voorrang op de instellingen op het bedieningspaneel.

- a Om vanuit een toepassing af te drukken, opent u de toepassing en start u het afdrukmenu.
- b Open **Voorkeursinstellingen voor afdrukken** (zie "Voorkeursinstellingen openen" op pagina 44).
- c Klik op het tabblad **Papier** in **Voorkeursinstellingen voor afdrukken** en selecteer het juiste papierstype. Als u bijvoorbeeld op een etiket wilt afdrukken, stelt u het papierstype in op **Etiketten**.
- d Selecteer **Handmatige invoer** (of **Multifunctionele lade**) bij papierbron en druk vervolgens op **OK**.
- e Start het afdrukken vanuit de toepassing. Als uw apparaat een multifunctionele lade heeft, drukt u op **OK** op het bedieningspaneel telkens wanneer u een vel papier laadt.

Afdrukmateriaal en lade

Afdrukken op speciale afdrukmedia

De onderstaande tabel toont de te gebruiken speciale afdrukmedia voor elke lade.

De media wordt ook weergegeven in **Voorkeursinstellingen voor afdrukken**. Voor de beste afdrukkwaliteit selecteert u het juiste mediatype in het venster **Voorkeursinstellingen voor afdrukken** > tabblad **Papier** > **Type papier** (zie "Voorkeursinstellingen openen" op pagina 44).

Als u bijvoorbeeld op etiketten wilt afdrukken, selecteert u **Etiketten** als **Type papier**.



- Voor het gebruik van speciale afdrukmedia raden wij u aan om telkens een vel per keer in te voeren (zie "Specificaties van de afdrukmedia" op pagina 103).
- De afbeeldingen in deze gebruikershandleiding zijn afhankelijk van de opties en het model, en komen mogelijk niet helemaal overeen met uw apparaat. Controleer het type apparaat (zie "Voorkant" op pagina 18).

Zie "Specificaties van de afdrukmedia" op pagina 103 voor papiergewicht per vel.

Types	Lade 1	Optionele lade ^a	Handmatige invoer/ multifunctionele lade
Normaal papier	•	•	•
Dik papier	•	•	•
Dikker	•		•
Dun papier	•	•	•
Katoen	•		•
Kleur	•		•
Voorbedrukt	•		•
Kringlooppapier	•	•	•
Envelop	•		•
Transparanten	•		•
Etiketten	•		•
Kartonpapier	•	•	•
Bankpost	•	•	•
Archiefpapier	•	•	•
Birefhoofd	•	•	•
Geperforeerd	•	•	•
Glossy foto	•	•	•

a. Alleen CLP-68xND Series/CLP-68xDW Series.

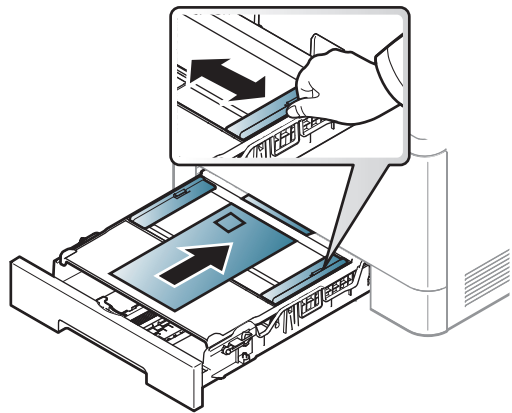
(•: Ondersteund, leeg: niet ondersteund)

Afdrukmateriaal en lade

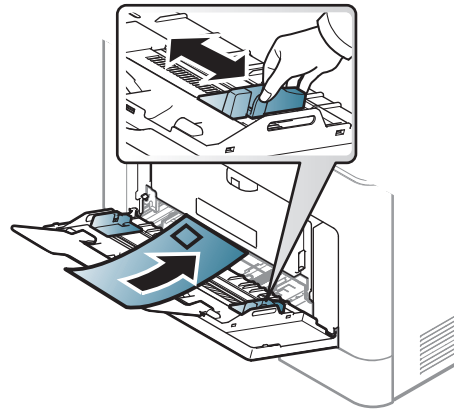
Enveloppen

Of enveloppen goed worden bedrukt, is afhankelijk van de kwaliteit.

Plaats een envelop op de volgende manier om deze te bedrukken.



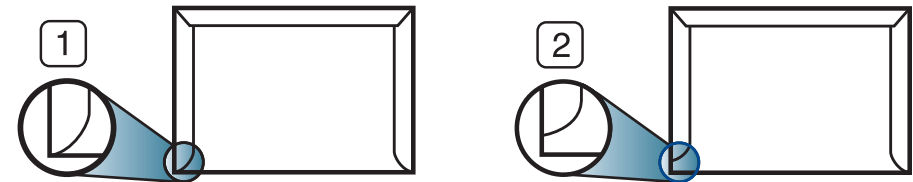
CLP-41xN Series/CLP-41xNW Series



CLP-68xND Series/CLP-68xDW Series

- Houd bij de keuze van enveloppen rekening met de volgende factoren:
 - **Gewicht:** niet zwaarder dan 90 g/m², anders kunnen de enveloppen vastlopen.
 - **Samenstelling:** plat liggend met minder dan 6 mm opkullende rand, zonder lucht.
 - **Toestand:** geen gekrulde, verkreukelde of beschadigde enveloppen.
 - **Temperatuur:** dienen tegen de warmte en druk van het apparaat in werking te kunnen.
- Gebruik alleen goed gevormde enveloppen met scherpe vouwen.

- Gebruik geen afgestempelde enveloppen.
- Gebruik geen enveloppen met sluithaakjes, knipsluitingen, vensters, gecoate binnenbekleding, zelfklevende sluitingen of andere synthetische materialen.
- Gebruik geen beschadigde enveloppen of enveloppen van slechte kwaliteit.
- Controleer of de naad aan beide uiteinden van de envelop helemaal doorloopt tot in de hoek.



- 1 Aanvaardbaar
- 2 Onaanvaardbaar

- Enveloppen met een verwijderbare strip of met meer dan één zelfklevende vouwbare klep moeten van een kleefmiddel zijn voorzien dat gedurende 0,1 seconde bestand is tegen de fixeertemperatuur van het apparaat, ongeveer 170 °C. De extra kleppen en strips kunnen kreuken, scheuren en papierstoringen veroorzaken, en kunnen zelfs de fixeereenheid beschadigen.
- Voor de beste afdrukkwaliteit plaatst u de marges best niet dichterbij dan 15 mm van de rand van de envelop.
- Druk niet af op de plaats waar de naden van de envelop samenkomen.

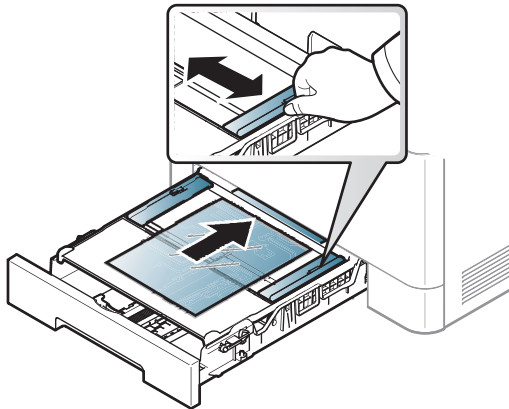
Afdrukmateriaal en lade

Transparanten

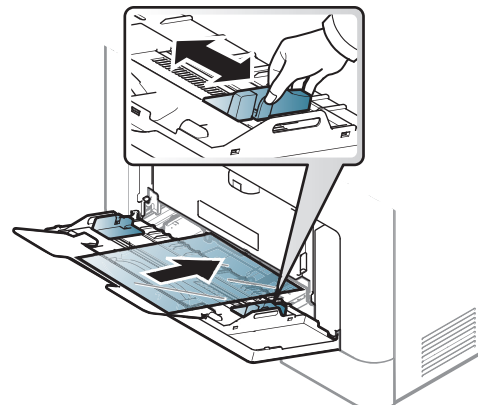


Bij afdrukken in kleur op transparanten zal de afbeeldingskwaliteit lager zijn dan bij monochrome afdrukken wanneer de afdrukken op een overheadprojector worden gebruikt.

Om beschadigingen aan het apparaat te voorkomen mag u uitsluitend transparanten gebruiken die speciaal zijn ontworpen voor laserprinters.



CLP-41xN Series/CLP-41xNW Series



CLP-68xND Series/ CLP-68xDW Series

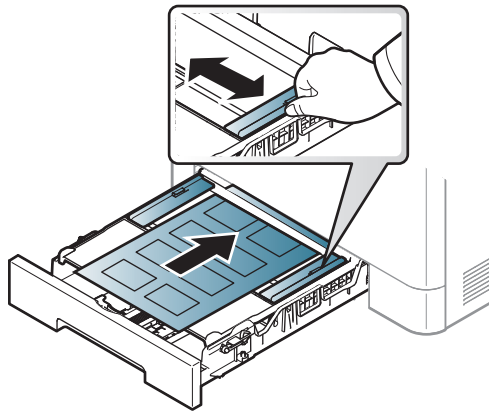
- Bestand tegen de fixeertemperatuur in het apparaat.
- Plaats transparanten op een vlak oppervlak nadat u ze uit het apparaat hebt gehaald.
- Laat transparanten niet te lang in de papierlade liggen. Er kan zich dan stof en vuil op afzetten, wat leidt tot vlekken bij het afdrukken.

- Let op dat u geen vingerafdrukken op de transparanten maakt. Dit veroorzaakt vlekken tijdens het afdrukken.
- Bescherm transparanten na het afdrukken tegen langdurige blootstelling aan zonlicht om te voorkomen dat ze gaan vervagen.
- Zorg dat de transparanten niet kreukelen, krullen of gescheurde hoeken hebben.
- Gebruik geen transparanten die loskomen van de achterzijde.
- Om te vermijden dat afgedrukte transparanten aan elkaar gaan kleven, mag u ze tijdens het afdrukken niet laten opstapelen in de uitvoerlade.
- Aanbevolen afdrukmedia: transparanten voor een kleurenlaserprinter van Xerox, zoals 3R 91331 (A4) en 3R 2780 (Letter).

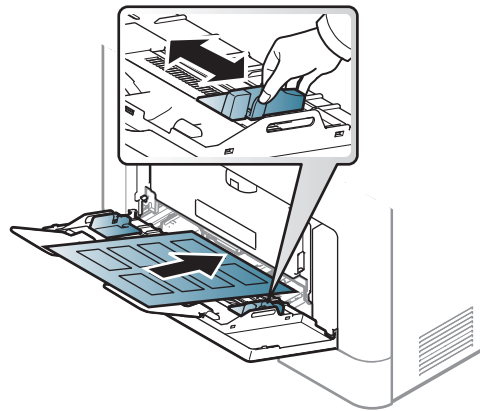
Afdrukmateriaal en lade

Etiketten

Om beschadigingen aan het apparaat te voorkomen, gebruikt u uitsluitend etiketten die speciaal zijn ontworpen voor laserprinters.



CLP-41xN Series/CLP-41xNW Series

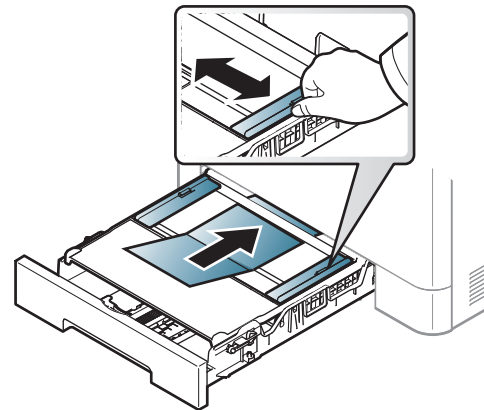


CLP-68xND Series/ CLP-68xDW Series

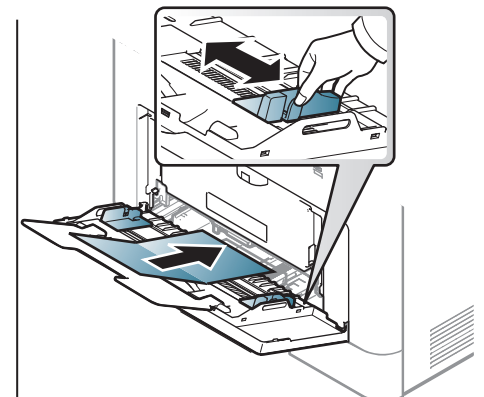
- Bij de keuze van etiketten dient u rekening te houden met de volgende factoren:
 - **Kleefstoffen:** Bestand tegen de fixeertemperatuur van het apparaat (circa 170°C).
 - **Schikking:** gebruik uitsluitend etiketvellen waarvan het rugvel tussen de etiketten niet blootligt. Bij etiketvellen met ruimte tussen de etiketten kunnen de etiketten loskomen van het rugvel. Dit kan ernstige papierstoringen tot gevolg hebben.
 - **Krullen:** Moet plat liggen en in geen enkele richting meer dan 13 mm omkrullen.
 - **Toestand:** gebruik geen etiketten die gekreukt zijn, blaasjes vertonen of loskomen van het rugvel.

- Let op dat er tussen de etiketten geen zelfklevend materiaal blootligt. Blootliggende delen kunnen ervoor zorgen dat etiketten tijdens het afdrukken loskomen, waardoor het papier kan vastlopen. Ook kunnen hierdoor onderdelen van het apparaat beschadigd raken.
- Plaats geen gebruikte etiketvellen in het apparaat. De klevende achterzijde mag slechts een keer door het apparaat worden gevoerd.
- Gebruik geen etiketten die loskomen van het rugvel, blaasjes vertonen, gekreukt of anderszins beschadigd zijn.

Kartonpapier/papier van een aangepast formaat



CLP-41xN Series/CLP-41xNW Series



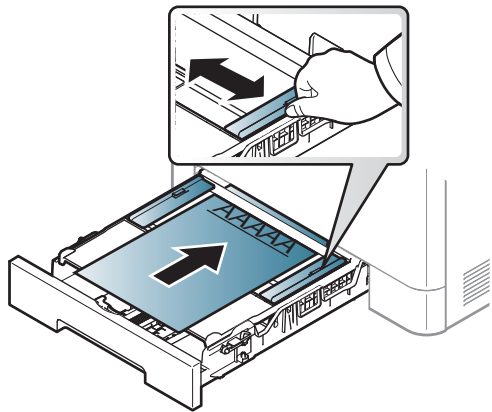
CLP-68xND Series/ CLP-68xDW Series

- Stel de marges in de softwaretoepassing in op ten minste 6,4 mm van de zijkanten van de afdrukmedia.

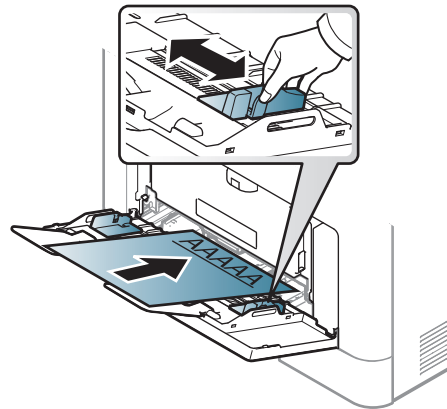
Afdrukmateriaal en lade

Vorbedrukt papier

Bij het plaatsen van vorbedrukt papier moet de bedrukte zijde bovenaan liggen en mag de voorzijde niet gekruld zijn. Bij invoerproblemen draait u het papier om. Er zijn geen garanties wat de afdrukkwaliteit betreft.



CLP-41xN Series/CLP-41xNW Series



CLP-68xND Series/CLP-68xDW Series

- Briefhoofden moeten afgedrukt worden met hittebestendige inkt die niet smelt, verdampt of schadelijke gassen uitstoot als ze gedurende 0,1 seconde worden blootgesteld aan de fixeertemperatuur (ongeveer 170 °C) van het apparaat.
- De inkt op het vorbedrukt papier mag niet ontvlambaar zijn en mag de printerrollen niet beschadigen.
- Voor u vorbedrukt papier in de lade plaatst, controleert u of de inkt op het papier droog is. Natte inkt kan tijdens het fixeerproces loskomen van het vorbedrukt papier, waardoor de afdrukkwaliteit afneemt.

Glanzende foto


- Aanbevolen afdrukmedia: glanzend papier (Letter) voor dit apparaat: **HP Brochure Paper** (product: uitsluitend Q6611A).
- Aanbevolen afdrukmedia: glanzend papier (A4) voor dit apparaat **HP Superior Paper 160 glossy** (product: Q6616A).

Papierformaat en -type instellen


Nadat u het papier in de lade hebt geplaatst moet u het papierformaat en -type instellen met behulp van de knoppen op het bedieningspaneel.



- U kunt de instellingen van het apparaat wijzigen via **Apparaatinstellingen** in het programma Samsung Easy Printer Manager.
 - Als u Windows of Mac gebruikt, kunt u uw instellingen wijzigen via **Samsung Easy Printer Manager >  (Geavanceerde modus activeren) > Apparaatinstellingen** (zie "Apparaatinstellingen" op pagina 233).
- Voor bepaalde modellen moet u mogelijk op **OK** drukken om naar menu's op lagere niveaus te gaan.

- 1 Druk op de knop  (**Menu**) op het bedieningspaneel.
- 2 Druk op **Papier** en kies de gewenste lade.

Afdrukmateriaal en lade

- 3 Druk op **Papierformaat** of **Type papier**.
- 4 Selecteer de gewenste optie.
- 5 Druk op **OK** om de selectie op te slaan.
- 6 Druk op  (**Annuleren**) om terug te keren naar stand-bymodus.



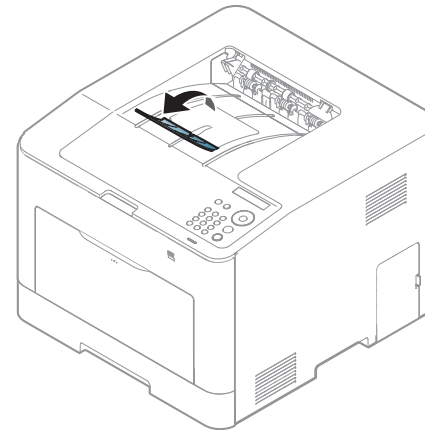
- De instellingen die via het apparaatstuurprogramma zijn opgegeven krijgen voorrang op de instellingen die via het bedieningspaneel werden opgegeven.
 - a Als u afdrukt vanuit een toepassing, opent u de toepassing en het afdrukmenu.
 - b Open **Voorkeursinstellingen voor afdrukken** (zie "Voorkeursinstellingen openen" op pagina 44).
 - c Klik op het tabblad **Papier** en selecteer het juiste papierstype.
- Als u papier met speciale afmetingen wilt gebruiken, zoals factuurpapier, selecteert u het tabblad **Papier > Formaat > Bewerken...** en stelt u **Instellingen aangepast papierformaat in Voorkeursinstellingen voor afdrukken** in (zie "Voorkeursinstellingen openen" op pagina 44).

De uitvoersteun gebruiken




Het oppervlak van de uitvoerlade kan warm worden wanneer u veel pagina's tegelijk afdrukt. Let erop dat u het oppervlak niet aanraakt en houd kinderen uit de buurt.

De afgedrukte pagina's worden op de uitvoersteun gestapeld en de uitvoersteun helpt bij het rechtleggen van de afgedrukte pagina's. Vouw de uitvoersteun uit.




De afbeeldingen in deze gebruikershandleiding zijn afhankelijk van de opties en het model, en komen mogelijk niet helemaal overeen met uw apparaat. Controleer het type apparaat (zie "Voorkant" op pagina 18).

Eenvoudige afdruktaken

 Raadpleeg de handleiding Geavanceerd (zie "Geavanceerde afdrukfuncties gebruiken" op pagina 203) voor speciale afdrukfuncties.

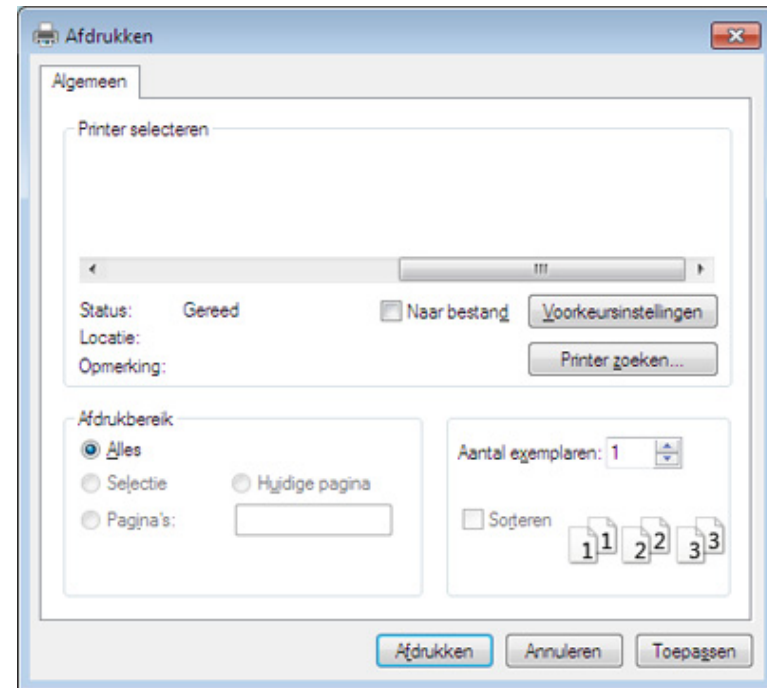
Afdrukken

 Wanneer u gebruik maakt van Mac, Linux of UNIX, raadpleegt u Handleiding Geavanceerd (zie "Afdrukken in Mac" op pagina 214, "Afdrukken in Linux" op pagina 216 of "Afdrukken in Unix" op pagina 218).


Het volgende venster **Voorkeursinstellingen voor afdrukken** is voor Notepad in Windows 7.

- 1 Open het document dat u wilt afdrukken.
- 2 Selecteer **Afdrukken** in het menu **Bestand**.

- 3 Selecteer uw printer in de lijst **Printer selecteren**.



- 4 De basisafdrুকinstellingen, inclusief het aantal kopieën en het afdrukgebied, worden geselecteerd in het venster **Afdrukken**.



 Klik op **Eigenschappen** of **Voorkeuren** in het venster **Afdrukken** om gebruik te maken van de geavanceerde afdrukopties. (zie "Voorkeursinstellingen openen" op pagina 44).

- 5 Klik in het venster **Afdrukken** op **OK** of **Afdrukken** om de afdruktaak te starten.

Eenvoudige afdruktaken

Een afdruktaak annuleren

Een afdruktaak die in een afdrukrij of afdrukspooler wacht om afgedrukt te worden, annuleert u op de volgende manier:

- U kunt toegang krijgen tot dit venster door te dubbelklikken op het pictogram van het apparaat () in de taakbalk van Windows.
- U kunt de huidige taak ook annuleren door te drukken op  (**Annuleren**) op het bedieningspaneel.

Voorkeursinstellingen openen

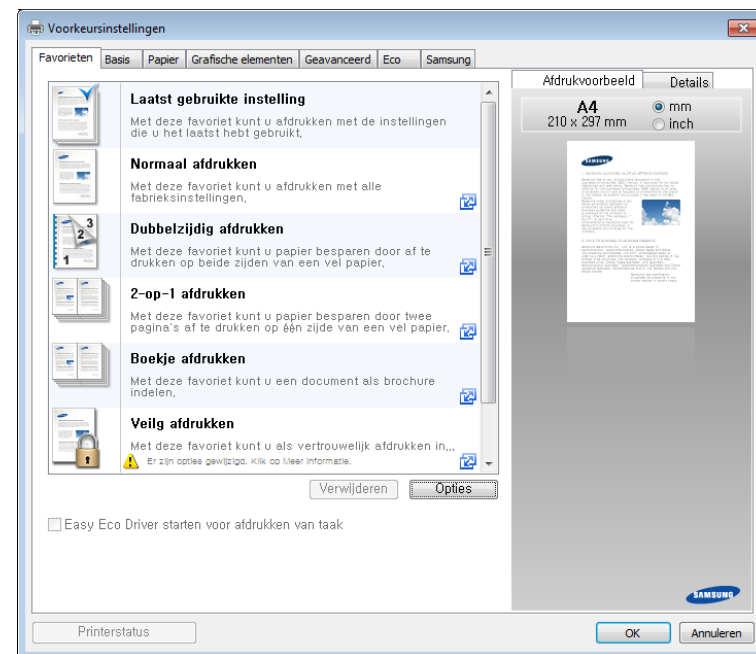


- Het venster **Voorkeursinstellingen voor afdrukken** in deze gebruikshandleiding verschilt mogelijk van het venster dat u ziet omdat dit afhankelijk is van de gebruikte printer.
- Als u een optie selecteert in **Voorkeursinstellingen voor afdrukken** verschijnt er mogelijk een waarschuwingsteken,  of . Een uitroepteken () wil zeggen dat u deze optie wel kunt selecteren maar dat dit niet wordt aanbevolen. Het teken  wil zeggen dat u deze optie niet kunt selecteren vanwege de instellingen of omgeving van het apparaat.

- 1 Open het document dat u wilt afdrukken.
- 2 Kies **Afdrukken** in het menu Bestand. Het venster **Afdrukken** wordt weergegeven.
- 3 Selecteer uw printer in de lijst **Printer selecteren**.
- 4 Klik op **Eigenschappen** of op **Voorkeuren**.



De schermafbeelding kan variëren afhankelijk van het model.



Eenvoudige afdruktaken



- U kunt voordat u gaat afdrukken **eco**-functies toepassen om papier en toner te besparen (zie "Easy Eco Driver" op pagina 226).
- U kunt de huidige status van het apparaat controleren door op de knop **Printerstatus** te drukken (zie "Samsung-printerstatus gebruiken" op pagina 234).

Voorkeursinstellingen gebruiken

Met de optie **Favorieten** die op elk tabblad maar niet op het tabblad **Samsung** verschijnt kunt u de huidige voorkeursinstellingen opslaan voor toekomstig gebruik.

Volg deze stappen om een **Favorieten**-item op te slaan:

- 1 Stel op elk tabblad de gewenste instellingen in.
- 2 Typ in het invoervak **Favorieten** een naam voor deze instellingen.

Favorieten

test

Afdrukstand: X
- Liggend

Lay-outopties: X
- Lay-out: Meerdere pagina's...

Opslaan

- 3 Klik op **opslaan**.
- 4 Voer een naam en beschrijving in en selecteer vervolgens de gewenste icoon.
- 5 Klik op **OK**. Als u instellingen opslaat onder **Favorieten** worden alle huidige stuurprogramma-instellingen opgeslagen.



Als u een opgeslagen instelling wilt gebruiken, kiest u deze op het tabblad **Favorieten**. Het apparaat is nu ingesteld om af te drukken met de gekozen instellingen. Om de opgeslagen instellingen te wissen kiest u deze op het tabblad **Favorieten** en klikt u op **Wissen**.

Help gebruiken

Klik op de optie waarover u meer wilt weten op het venster **Voorkeursinstellingen voor afdrukken** en druk op **F1** op uw toetsenbord.

Eenvoudige afdruktaken


Eco-afdruk

Met de functie **Eco** spaart u toner en papier uit. De functie **Eco** spaart natuurlijke hulpbronnen en helpt u milieuvriendelijke afdrukken te maken.

Als u op het bedieningspaneel op de knop **Eco** drukt, staat deze modus aan. De standaardinstelling voor eco-modus is dubbelzijdig afdrukken (alleen CLP-68xND Series/CLP-68xDW Series), meerdere pagina's per zijde (2 en meer) en blanco pagina's overslaan.




U kunt de instellingen van het apparaat wijzigen via **Apparaatinstellingen** in het programma Samsung Easy Printer Manager.

- Als u Windows of Mac gebruikt, kunt u uw instellingen wijzigen via **Samsung Easy Printer Manager** >  **(Geavanceerde modus activeren)** > **Apparaatinstellingen** (zie "Apparaatinstellingen" op pagina 233).

Instellen van Eco-modus op het bedieningspaneel.



- De instellingen die via het stuurprogramma zijn opgegeven krijgen voorrang op de instellingen via het bedieningspaneel.
- Voor bepaalde modellen moet u mogelijk op **OK** drukken om naar menu's op lagere niveaus te gaan.

- 1 Selecteer  **(Menu)** > **Systeeminst.** > **Eco-inst.** op het bedieningspaneel.
- 2 Selecteer de gewenste optie en druk op **OK**.
 - Standaardmodus:** In deze modus is de eco-modus uitgeschakeld.
 - Uit:** Zet de eco-modus uit.
 - Aan:** Zet de eco-modus aan.



Als u de ecomodus met een wachtwoord instelt vanaf de SyncThru™ Web Service (**Settings** tab > **Machine Settings** > **System** > **Eco Settings**) of Samsung Easy Printer Manager (**Apparaatinstellingen** > **Eco**), verschijnt de **Geforc.** boodschap. U moet het wachtwoord invoeren om de eco-modus te wijzigen.

Eenvoudige afdruktaken


- **Temp wijz:** Volg de instellingen van Syncthru™ Web Service of Samsung Easy Printer Manager. Voor u dit onderdeel selecteert, moet u de ecofunctie instellen in SyncThru™ Web Service (**Settings** tab > **Machine Settings** > **System** > **Eco Settings**) of Samsung Easy Printer Manager (**Apparaatinstellingen** > **Eco**).
 - **Stand.-Eco:** Het apparaat is ingesteld op de **Stand.-Eco**-modus.
 - **Aang Eco:** Pas alle vereiste waarden aan.

3 Druk op **OK** om de selectie op te slaan.

Eco-modus in het stuurprogramma instellen



Klik op **Eigenschappen** of **Voorkeuren** in het venster **Afdrukken** om gebruik te maken van de geavanceerde afdrukopties. (zie "Voorkeursinstellingen openen" op pagina 44).

Open het tabblad **Eco** om de Eco-modus in te stellen. Als u de eco-afbeelding ziet () , betekent dit dat de eco-modus momenteel is ingeschakeld.

Eco-opties

- **Standaardinstelling printer:** Volg de instellingen op het bedieningspaneel van de printer.
- **Geen:** Schakelt Eco-modus uit.
- **Eco-afdruk:** Schakelt eco-modus in. Activeer de verschillende Eco-onderdelen die u wilt gebruiken.
- **Wachtwoord:** Als de beheerder heeft ingesteld dat de Eco-modus moet worden gebruikt, moet u een wachtwoord opgeven om de status te wijzigen.



Knop **Wachtwoord:** In SyncThru™ Web Service (tabblad **Settings** > **Machine Settings** > **System** > **Eco Settings**) of Samsung Easy Printer Manager (**Apparaatinstellingen** > **Eco**), is de wachtwoordknop geactiveerd. Om de afdrukinstellingen te wijzigen, klikt u op deze knop, voert u het wachtwoord in of neemt u contact op met de beheerder.

Eenvoudige afdruktaken

Resultaatsimulator

De **Resultaatsimulator** toont de resultaten van verlaagde kooldioxide-emissies, elektriciteitsverbruik en de hoeveelheid uitgespaard papier, naargelang de door u gekozen instellingen.

- De resultaten worden berekend op basis van een totaal aantal van honderd pagina's zonder blanco pagina, als de Eco-modus is uitgeschakeld.
- Zie voor de berekeningscoëfficiënt met betrekking tot CO₂, energie en papier het **IEA**, de index van het Japanse ministerie van Binnenlandse Zaken en Communicatie en www.remanufacturing.org.uk. Elk model gebruikt een ander kengetal.
- Het elektriciteitsverbruik in afdrukmodus betreft bij dit apparaat het gemiddelde elektriciteitsverbruik bij afdrukken.
- De weergegeven hoeveelheid is slechts een schatting omdat de werkelijke hoeveelheid kan verschillen naargelang het gebruikte besturingssysteem, computerkracht, programma's, aansluitmethode, mediatype, mediaformaat, complexiteit van de afdruktaak, enz.

Beveiligd afdrukken



Alleen CLP-68xND Series/ CLP-68xDW Series.

Als u een printer op kantoor, op school of in een andere openbare ruimte gebruikt, kunt u uw persoonlijke documenten of vertrouwelijke informatie beschermen met de beveiligde afdrukfuncties.

Beveiligd afdrukken op het stuurprogramma


Open het venster **Voorkeursinstellingen voor afdrukken** (zie "Voorkeursinstellingen openen" op pagina 44), en kies vervolgens het tabblad **Geavanceerd > Afdrukmodus > Vertrouwelijk**. Voer de afdruktaak, gebruikers-id en het wachtwoord in. Ook al hebt u de beveiligde afdruktaak gestart, het apparaat zal het document niet afdrukken totdat u uw wachtwoord op de printer invoert.



U kunt van deze functie gebruik maken nadat u het optionele geheugen heeft geïnstalleerd. Controleer het massaopslagapparaat of de ramschijfoptie in **Apparaatopties**. Vervolgens kunt u verschillende functies in **Afdrukmodus** selecteren (zie "Apparaatopties instellen" op pagina 70).

Eenvoudige afdruktaken

Beveiligde documenten afdrukken vanaf het bedieningspaneel

- 1 Selecteer  (**Menu**) > **Taakbeheer** > **Opgeslagen taak** op het bedieningspaneel van de printer.
- 2 Selecteer het document dat u wilt afdrukken.
- 3 Voer het wachtwoord in dat u in het printerstuurprogramma heeft ingesteld.
- 4 Druk het document af of wis het.

Een USB-geheugenapparaat gebruiken



Alleen CLP-68xND Series/ CLP-68xDW Series.

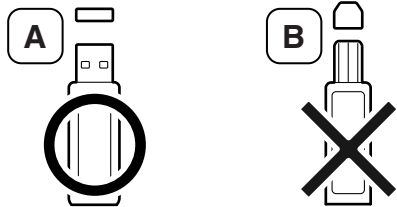
Informatie over USB-geheugenapparaat

Er bestaan USB-geheugenapparaten met verschillende geheugencapaciteiten die meer ruimte bieden voor de opslag van documenten, presentaties, muziek en video's, hogeresolutieafbeeldingen en alle andere bestanden die u wilt opslaan of verplaatsen.

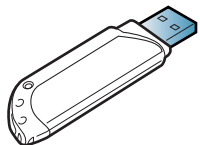
Uw apparaat ondersteunt USB-geheugenapparaten met FAT16/FAT32 en sectoren van 512 bytes.

Controleer het bestandssysteem van het USB-geheugenapparaat van uw leverancier.

Gebruik alleen USB-geheugenapparaten met een USB-connector van het type A.

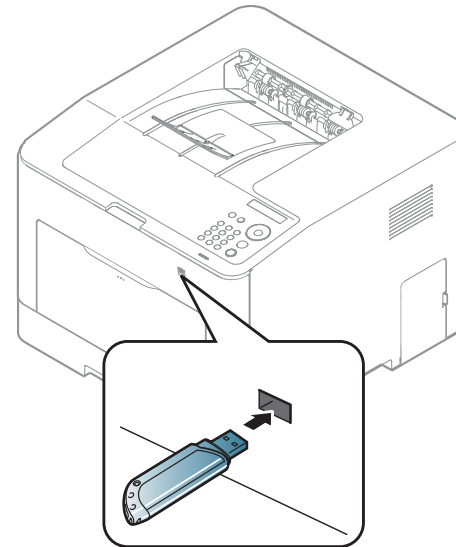


Gebruik alleen een USB-geheugenapparaat met een afgeschermde metalen aansluiting.



Gebruik alleen een USB-geheugenapparaat dat compatibel is, anders wordt het mogelijk niet herkend.

Sluit een USB-geheugenapparaat aan op de USB-geheugenpoort van uw apparaat.



- Verwijder het USB-geheugenapparaat niet als het in gebruik is. Schade veroorzaakt door onjuist gebruik valt niet onder de garantie.
- Als uw USB-geheugenapparaat bepaalde functies heeft, zoals beveiligings- en wachtwoordinstellingen, kan uw apparaat het mogelijk niet automatisch detecteren. Raadpleeg de gebruikershandleiding van het USB-geheugenapparaat voor meer informatie over deze functies.

Een USB-geheugenapparaat gebruiken

Afdrukken vanaf een USB-geheugenapparaat

U kunt bestanden die opgeslagen zijn op een USB-geheugenapparaat rechtstreeks afdrukken.

Bestandstypen die worden ondersteund door de optie Direct afdrukken:

- **PRN:** Alleen bestanden die zijn gemaakt met het bijgeleverde stuurprogramma zijn compatibel.



Als u PRN-bestanden afdrukt die op een ander apparaat zijn gemaakt, zal de afdruk verschillen.

- **TIFF:** TIFF 6.0 Baseline
- **JPEG:** JPEG Baseline
- **PDF:** PDF 1.4 en lager
- **XPS**

Om een document af te drukken vanaf een USB-geheugenapparaat:

- 1 Sluit een USB-geheugenapparaat aan op de USB-geheugenpoort van uw apparaat.
- 2 Druk op de knop  (**Menu**) op het bedieningspaneel.
- 3 Druk op **Direct USB > USB-afdruk**.

- 4 Ga met de pijl naar de gewenste map of het gewenste bestand en druk op **OK**.




Als [+] of [D] voor de naam van een map staat, staat er een of meer bestanden of mappen in de geselecteerde map.

- 5 Selecteer het aantal exemplaren dat u wilt afdrukken of geef een getal op.
- 6 Druk op **OK**.

USB-geheugen beheren

U kunt afbeeldingsbestanden op een USB-geheugenapparaat een voor een of allemaal tegelijk verwijderen door het apparaat opnieuw te formatteren.

- 1 Sluit een USB-geheugenapparaat aan op de USB-geheugenpoort van uw apparaat.
- 2 Druk op de knop  (**Menu**) op het bedieningspaneel.
- 3 Druk op **Direct USB > Bestandsbeheer**.
- 4 Ga met de pijl naar **Verwijderen** of het gewenste **Indeling** en druk op **OK**.

Een USB-geheugenapparaat gebruiken

- 5 Selecteer de gewenste map of het gewenste bestand en druk op **OK**.



Als [+] of [D] voor de naam van een map staat, staat er een of meer bestanden of mappen in de geselecteerde map.


- 6 Om te wissen of het formaat te wijzigen, selecteert u **Ja > OK**.



Bestanden kunnen niet meer worden teruggezet nadat u ze hebt verwijderd of nadat u het USB-geheugenapparaat opnieuw hebt geformatteerd. Voordat u ze verwijdert, moet u dan ook nagaan of u ze niet meer nodig hebt.

De USB-geheugenstatus weergeven

U kunt controleren hoeveel geheugenruimte er nog beschikbaar is voor het opslaan van documenten.

- 1 Sluit een USB-geheugenapparaat aan op de USB-geheugenpoort van uw apparaat.
- 2 Druk op de knop  (**Menu**) op het bedieningspaneel.
- 3 Druk op **Direct USB > Contr. ruimte**.
Op het display wordt de beschikbare geheugenruimte weergegeven.

Back-up van gegevens maken

Gegevens in het geheugen van het apparaat kunnen per ongeluk gewist worden als gevolg van een stroomonderbreking of een fout tijdens het opslaan. Met een back-up beveiligt u de systeeminstellingen door ze als back-upbestanden op een USB-geheugenapparaat op te slaan.

Back-up van gegevens maken

- 1 Sluit een USB-geheugenapparaat aan op de USB-geheugenpoort van uw apparaat.
- 2 Druk op de knop  (**Menu**) op het bedieningspaneel.
- 3 Druk op **Systeeminst..**
- 4 Ga met de pijl naar de gewenste **Inst. export.** en druk op **OK**.
- 5 Druk op **Geg. instellen > OK**.
De back-up van de gegevens wordt opgeslagen in uw USB-geheugen.

Een USB-geheugenapparaat gebruiken

Gegevens terugzetten

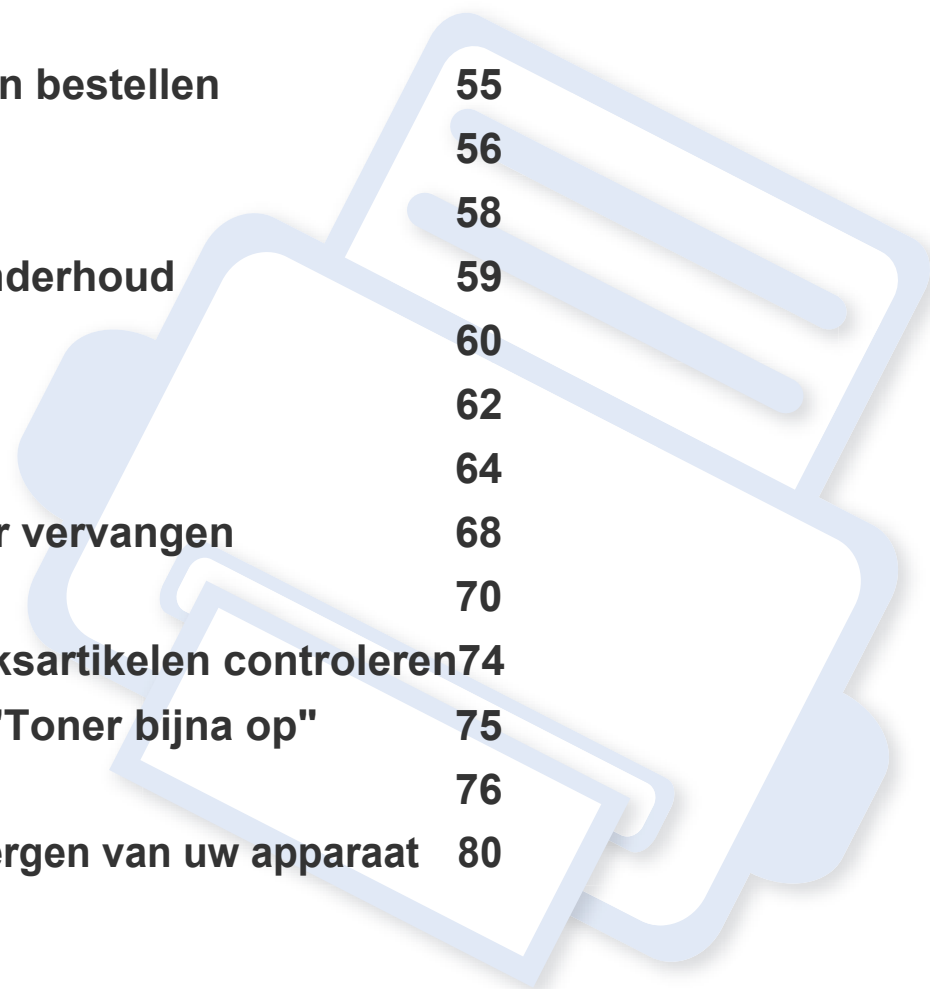
- 1 Sluit een USB-geheugenapparaat aan op de USB-geheugenpoort van uw apparaat.
- 2 Druk op de knop  (**Menu**) op het bedieningspaneel.
- 3 Druk op **Systeeminst..**
- 4 Ga met de pijl naar de gewenste **Inst. import.** en druk op **OK**.
- 5 Druk op **Geg. instellen > OK**.
- 6 Om het backupbestand weer op het apparaat op te slaan, selecteert u **Ja > OK**.



3. Onderhoud

In dit hoofdstuk wordt beschreven hoe u verbruiksartikelen, accessoires en onderdelen voor het onderhoud van uw apparaat kunt aankopen.

- **Verbruiksartikelen en toebehoren bestellen** 55
- **Beschikbare verbruiksartikelen** 56
- **Beschikbare accessoires** 58
- **Verkrijgbare onderdelen voor onderhoud** 59
- **De tonercassette bewaren** 60
- **Toner herverdelen** 62
- **De tonercassette vervangen** 64
- **De cassette voor gebruikte toner vervangen** 68
- **Accessoires installeren** 70
- **De gebruiksduur van de verbruiksartikelen controleren** 74
- **Instellen van de waarschuwing "Toner bijna op"** 75
- **Het apparaat reinigen** 76
- **Tips voor het verplaatsen en opbergen van uw apparaat** 80



Verbruiksartikelen en toebehoren bestellen



De verkrijgbare accessoires kunnen verschillen van land tot land. Neem contact op met uw verkoper voor de lijst met beschikbare verbruiksartikelen en onderdelen.

Als u door Samsung goedgekeurde verbruiksartikelen, accessoires of reserveonderdelen wilt bestellen, neemt u contact op met de lokale Samsung-dealer of de winkel waar u het apparaat hebt gekocht. Of ga naar www.samsung.com/supplies en selecteer uw land/regio voor de contactgegevens van de klantenservice.

Beschikbare verbruiksartikelen

Als benodigdheden aan het einde van hun levensduur zijn, kunt u de volgende verbruiksartikelen bestellen voor uw apparaat:

Type	Model	Gemiddeld aantal afdrucken ^a	Benaming van onderdeel
Tonercassette	<ul style="list-style-type: none"> CLP-41xN Series CLP-41xNW Series 	<ul style="list-style-type: none"> Gemiddeld aantal onafgebroken afdrucken met een zwarte tonercassette: Ong. 2.500 standaardpagina's (zwart) Gemiddeld aantal onafgebroken afdrucken met een kleurentonercassette: Ong. 1.800 standaardpagina's (geel/magenta/cyaan) 	<ul style="list-style-type: none"> CLT-K504S: Zwart CLT-Y504S: Geel CLT-M504S: Magenta CLT-C504S: Cyaan
		<ul style="list-style-type: none"> CLP-68xND Series CLP-68xDW Series 	<ul style="list-style-type: none"> Gemiddeld aantal onafgebroken afdrucken met een zwarte tonercassette: Ong. 2.000 standaardpagina's (zwart) Gemiddeld aantal onafgebroken afdrucken met een kleurentonercassette: Ong. 1.500 standaardpagina's (geel/magenta/cyaan)
			<ul style="list-style-type: none"> Gemiddeld aantal onafgebroken afdrucken met een zwarte tonercassette: Ong. 6.000 standaardpagina's (zwart) Gemiddeld aantal onafgebroken afdrucken met een kleurentonercassette: Ong. 3.500 standaardpagina's (geel/magenta/cyaan)
		Opvangbak voor gebruikte toner	<ul style="list-style-type: none"> CLP-41xN Series CLP-41xNW Series
	<ul style="list-style-type: none"> CLP-68xND Series CLP-68xDW Series 		

a. Opgegeven gebruiksduur overeenkomstig ISO/IEC 19798. Het aantal pagina's kan worden beïnvloed door de gebruiksomstandigheden, de tijd tussen afdruktaken, afbeeldingen en het type en formaat van het afdrukmateriaal.

Beschikbare verbruiksartikelen



De levensduur van de tonercassette kan variëren afhankelijk van de opties, het percentage afbeeldingen en de taakmodus.



Als u nieuwe tonercassettes of verbruiksartikelen aanschaft, kunt u dit het beste doen in het land waar u het apparaat hebt gekocht. Nieuwe tonercassettes of andere verbruiksartikelen zijn mogelijk niet compatibel met het apparaat omdat de configuratie van tonercassettes en andere verbruiksartikelen per land kunnen verschillen.




Samsung raadt gebruik van niet-originele Samsung-tonercassettes (bijv. hervulde of gereviseerde tonercassettes) af. Samsung kan de kwaliteit van niet-originele Samsung-tonercassettes niet garanderen. Onderhoud en herstellingen die vereist zijn als gevolg van het gebruik van andere tonercassettes dan die van Samsung vallen niet onder de garantie van het apparaat.

Beschikbare accessoires

U kunt accessoires aanschaffen en installeren om de prestaties en capaciteit van uw apparaat te verbeteren.



Sommige functies en optionele onderdelen zijn mogelijk niet beschikbaar afhankelijk van model of land (zie "Functies per model" op pagina 7).

Optie	Functie	Benaming van onderdeel
Geheugenmodule	Hiermee breidt u de geheugencapaciteit van uw apparaat uit.	ML-MEM370 : 512 MB
IEEE 1284B parallelstekker^a	Maakt het gebruik van verschillende interfaces mogelijk.  <ul style="list-style-type: none">Als het printerstuurprogramma met een IEEE1284B-parallelstekker geïnstalleerd wordt, kan het apparaat mogelijk niet gevonden worden en zijn na installatie van het stuurprogramma alleen de basisfuncties voor het afdrukken beschikbaar.Als u de status van het apparaat wilt controleren of de instellingen wijzigen, moet u de machine met een USB-kabel of een netwerk op een computer aansluiten.Als u de IEEE1284B-parallelstekker gebruikt, kunt u niet tegelijkertijd een USB-kabel aansluiten.	ML-PAR100
Optionele lade^a	Als u regelmatig papiertoevoerproblemen ondervindt, kunt u een extra 520 ^b .	CLP-S680A

a. Alleen CLP-68xND Series/CLP-68xDW Series.

b. voor normaal papier van 80 g/m² (bankpostpapier)

Verkrijgbare onderdelen voor onderhoud

Neem contact op met de winkel waar u het apparaat hebt gekocht om reserveonderdelen te bestellen. Laat onderhoudsonderdelen alleen vervangen door een erkende servicemedewerker, de leverancier of personeel van de winkel waar u het apparaat hebt gekocht. De vervanging van onderdelen waarvan de gemiddelde levensduur is verstreken, valt niet onder de garantie.

Onderhoudsonderdelen worden op gezette tijdstippen vervangen om te verhinderen dat de afdrukkwaliteit verslechtert en er papierinvoerstoringsen optreden als gevolg van versleten onderdelen (zie onderstaande tabel). Uw apparaat moet op elk moment perfect functioneren. De te vervangen onderdelen moeten worden vervangen wanneer de levensduur van het desbetreffende onderdeel is verstreken.

Onderdelen	Gemiddeld aantal afdrucken ^a	
	• CLP-41xN Series • CLP-41xNW Series	• CLP-68xND Series • CLP-68xDW Series
Transportrol	Ong. 100.000 pagina's	Ong. 100.000 pagina's
Fixeereenheid	Ong. 50.000 pagina's	Ong. 100.000 pagina's
Opneemrol	Ong. 200.000 pagina's	Ong. 300.000 pagina's
Vertragingsrol	Ong. 100.000 pagina's	Ong. 100.000 pagina's
Transportriem (ITB)	Ong. 100.000 pagina's	Ong. 100.000 pagina's

a. De afdruksnelheid is afhankelijk van het gebruikte besturingssysteem, de snelheid van de computer, de gebruikte toepassing, de verbindingmethode, de media, het formaat van de media en de complexiteit van de taak.

De tonercassette bewaren

Tonercassettes bevatten componenten die gevoelig zijn voor licht, temperatuur en vochtigheid. Samsung raadt u aan deze aanbevelingen te volgen met het oog op optimale prestaties, de hoogste kwaliteit en de langste gebruiksduur van uw nieuwe Samsung-tonercassette.

Bewaar deze cassette op de plaats waar de printer wordt gebruikt. Idealiter in een omgeving met gecontroleerde temperatuur en vochtigheid. Haal de tonercassette pas uit haar originele, ongeopende verpakking op het moment dat u de cassette gaat installeren. Als de originele verpakking ontbreekt, moet u de bovenste opening van de cassette bedekken met papier en moet u de cassette in een donkere kast bewaren.

Door de verpakking van de cassette te openen voor u de cassette in gebruik neemt, zal de levensduur en bewaartijd van de cassette aanzienlijk verkorten. Bewaar tonercassetten niet op de grond. Volg de onderstaande procedures om een tonercassette die u uit de printer hebt verwijderd, te bewaren.

- Bewaar de cassette in de beschermhoes van de originele verpakking.
- Bewaar de tonercassette liggend (niet staand) met dezelfde kant boven als bij de installatie.
- Bewaar geen verbruiksartikelen onder de volgende omstandigheden:
 - Temperaturen boven 40°C (104°F).
 - In een omgeving met een luchtvochtigheid van minder dan 20% of van meer dan 80%.
 - In een omgeving met extreme temperatuur- of vochtigheidsschommelingen.
 - In direct zon- of kunstlicht.

- Op stoffige plaatsen.
- In een auto gedurende een lange periode.
- In een omgeving met corrosieve dampen.
- In een omgeving met zilte lucht.

Behandelingsinstructies

- Raak het oppervlak van de fotogeleidende drum in de cassette niet aan.
- Stel de cassette niet bloot aan onnodige trillingen of schokken.
- Roteer de drum niet handmatig, vooral in de tegengestelde richting. Dit kan interne schade en een tonerlek veroorzaken.

Gebruik tonercassette

Samsung Electronics raadt het gebruik van andere tonercassettes dan van Samsung af, met inbegrip van generische, hervulde of gerecycleerde tonercassettes of tonercassettes van witte producten.



De printergarantie van Samsung dekt geen schade aan het apparaat die ontstaan is door het gebruik van een bijgevoelde cassette, gerecyclede cassette of een tonercassette van een ander merk dan Samsung.

De tonercassette bewaren

Geschatte levensduur van tonercassette

De geschatte levensduur van een cassette is afhankelijk van de hoeveelheid toner die afdruktaken vereisen. De eigenlijke capaciteit kan variëren afhankelijk van de afdrukdichtheid van de pagina's waarop u afdrukt, de omgeving, percentage afbeeldingen, de tijd tussen de afdruktaken, het type media en het mediaformaat. Als u bijvoorbeeld veel afbeeldingen afdrukt, wordt er meer toner verbruikt en moet de cassette waarschijnlijk vaker worden vervangen.

Toner herverdelen

Als de tonercassette bijna leeg is:

- Witte strepen, onduidelijke afdruk en/of verschillende dichtheid aan beide kanten.
- De **Status**-LED knippert rood. Er verschijnt mogelijk een bericht op het display dat aangeeft dat de toner bijna op is.
- Het Samsung-printerstatus-programmavenster verschijnt op het computerscherm om aan te geven welke kleurentonercassette bijna leeg is (zie "Samsung-printerstatus gebruiken" op pagina 234).

In dat geval kunt u de afdrukkwaliteit tijdelijk verbeteren door de resterende toner in de tonercassette opnieuw te verdelen. Soms blijven die witte strepen of lichtere gebieden voorkomen, ook nadat de toner opnieuw is verdeeld. Controleer het type tonercassette van uw apparaat (zie "Beschikbare verbruiksartikelen" op pagina 56).

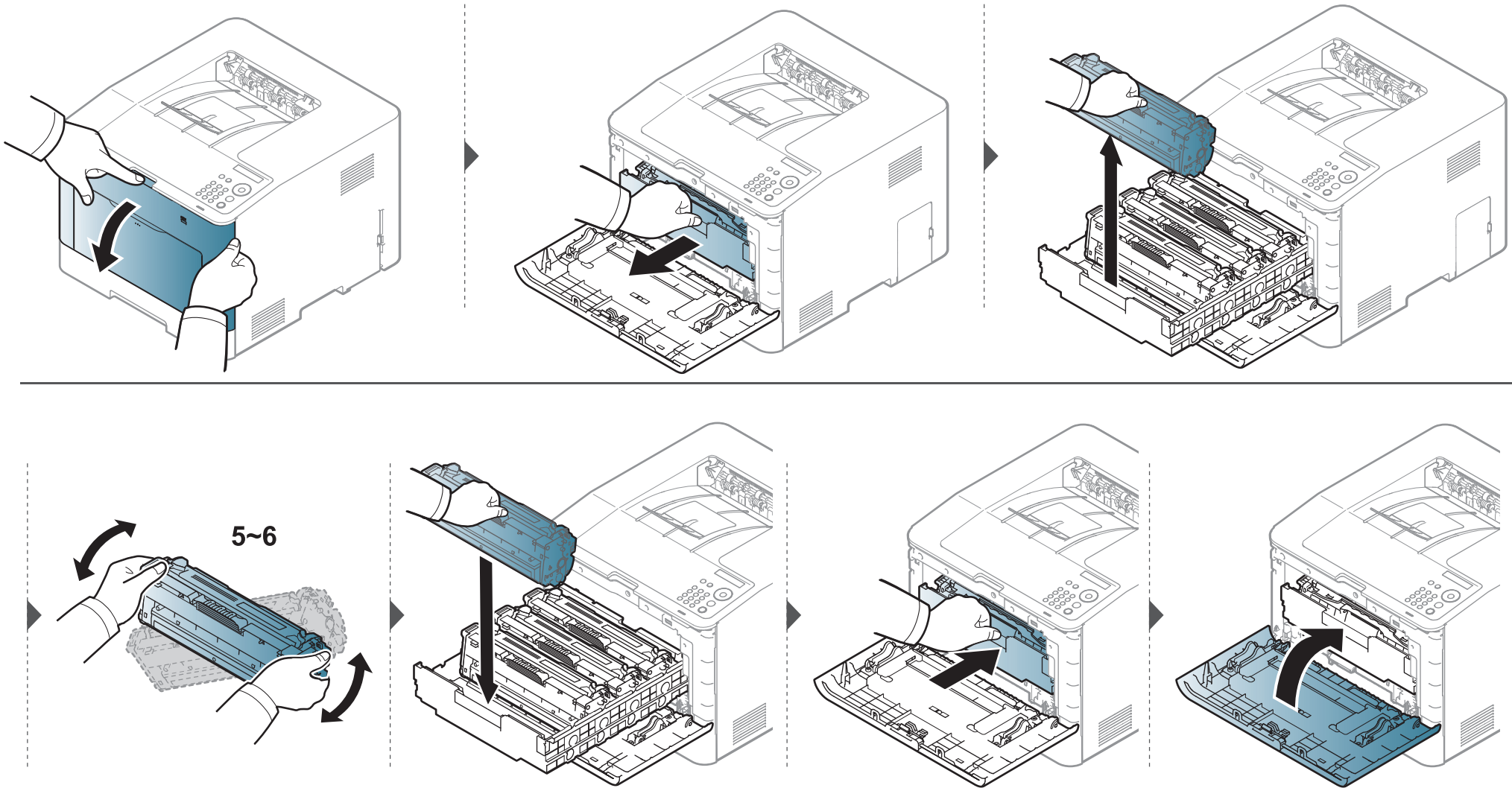


De afbeeldingen in deze gebruikershandleiding zijn afhankelijk van de opties en het model, en komen mogelijk niet helemaal overeen met uw apparaat. Controleer het type apparaat (zie "Voorkant" op pagina 18).



- Om schade aan de tonercassette te voorkomen, moet u ervoor zorgen dat deze niet langer dan enkele minuten wordt blootgesteld aan licht. Dek de cassette zo nodig af met een stuk papier.
- Raak het groene gedeelte van de tonercassette niet aan. Pak de cassette vast bij de handgreep om te vermijden dat u de onderkant aanraakt.
- Gebruik geen scherpe voorwerpen zoals een mes of een schaar om de verpakking van de tonercassette te openen. Scherpe voorwerpen veroorzaken mogelijk krassen op het oppervlak van de cassette.
- Krijgt u per ongeluk toner op uw kleding, veeg de toner dan af met een droge doek en was de kleding in koud water. Door warm water hecht de toner zich aan de stof.

Toner herverdelen



De tonercassette vervangen

Het apparaat gebruikt vier kleuren en heeft voor elke kleur een andere tonercassette: geel (G), magenta (M), cyaan (C) en zwart (Z).

- Het status-LED en het bericht over de toner op het display geeft voor elke tonercassette aan wanneer ze moet worden vervangen.
- Het Samsung-printerstatus-programmavenster verschijnt op het computerscherm om aan te geven welke kleurentonercassette leeg is (zie "Samsung-printerstatus gebruiken" op pagina 234).

Controleer het type tonercassette van uw apparaat (zie "Beschikbare verbruiksartikelen" op pagina 56).

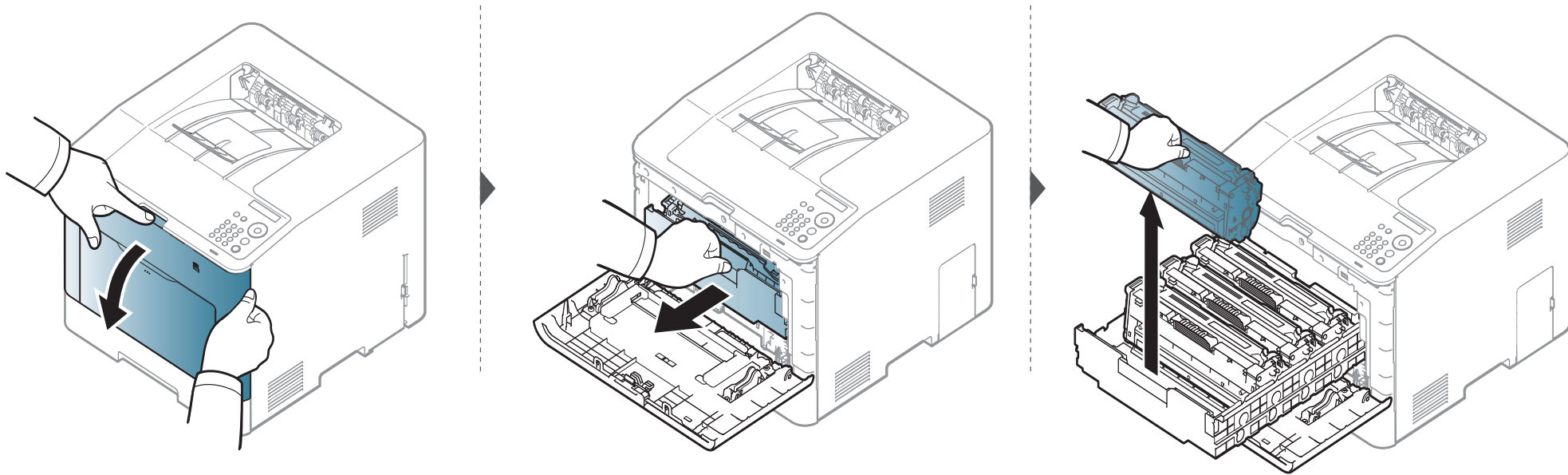


- Schud de tonercassette grondig. Dit verhoogt de afdrukkwaliteit in het begin.
- De afbeeldingen in deze gebruikershandleiding zijn afhankelijk van de opties en het model, en komen mogelijk niet helemaal overeen met uw apparaat. Controleer het type apparaat (zie "Voorkant" op pagina 18).



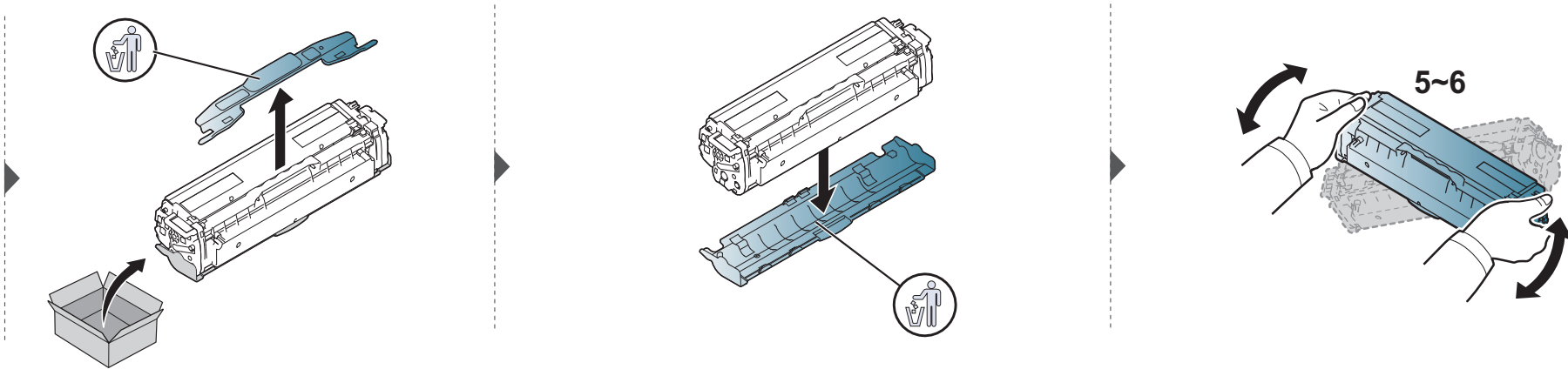
- Om schade aan de tonercassette te voorkomen, moet u ervoor zorgen dat deze niet langer dan enkele minuten wordt blootgesteld aan licht. Dek de cassette zo nodig af met een stuk papier.
- Raak het groene gedeelte van de tonercassette niet aan. Neem de cassette vast bij de handgreep om te vermijden dat u de onderkant aanraakt.
- Gebruik geen scherpe voorwerpen zoals een mes of een schaar om de verpakking van de tonercassette te openen. Scherpe voorwerpen veroorzaken mogelijk krassen op het oppervlak van de cassette.
- Krijgt u per ongeluk toner op uw kleding, veeg de toner dan af met een droge doek en was de kleding in koud water. Door warm water hecht de toner zich aan de stof.

De tonercassette vervangen

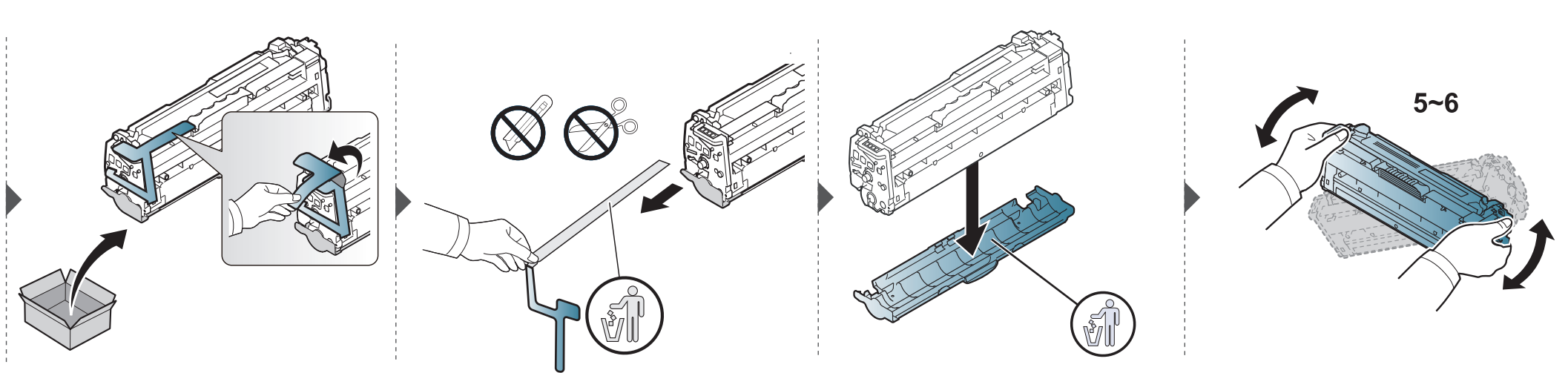


De tonercassette vervangen

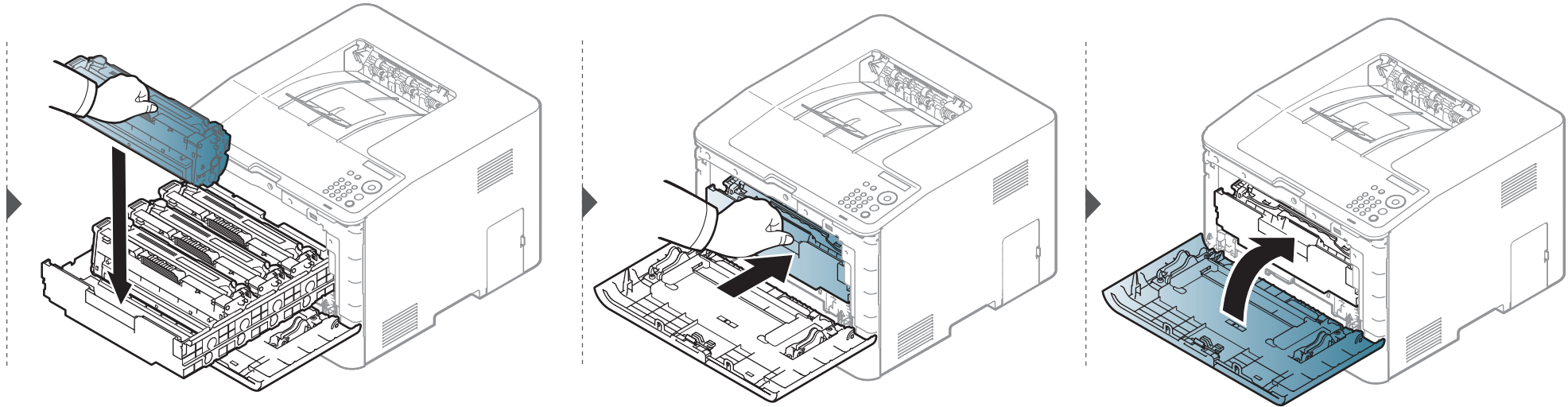
CLP-41xN Series/CLP-41xNW Series



CLP-68xND Series/ CLP-68xDW Series



De tonercassette vervangen



De cassette voor gebruikte toner vervangen

Als de cassette voor gebruikte toner versleten is, verschijnt er een bericht op het display van het bedieningspaneel om aan te geven dat de cassette voor gebruikte toner vervangen moet worden. Controleer de cassette voor gebruikte toner van uw apparaat (zie "Beschikbare verbruiksartikelen" op pagina 56).

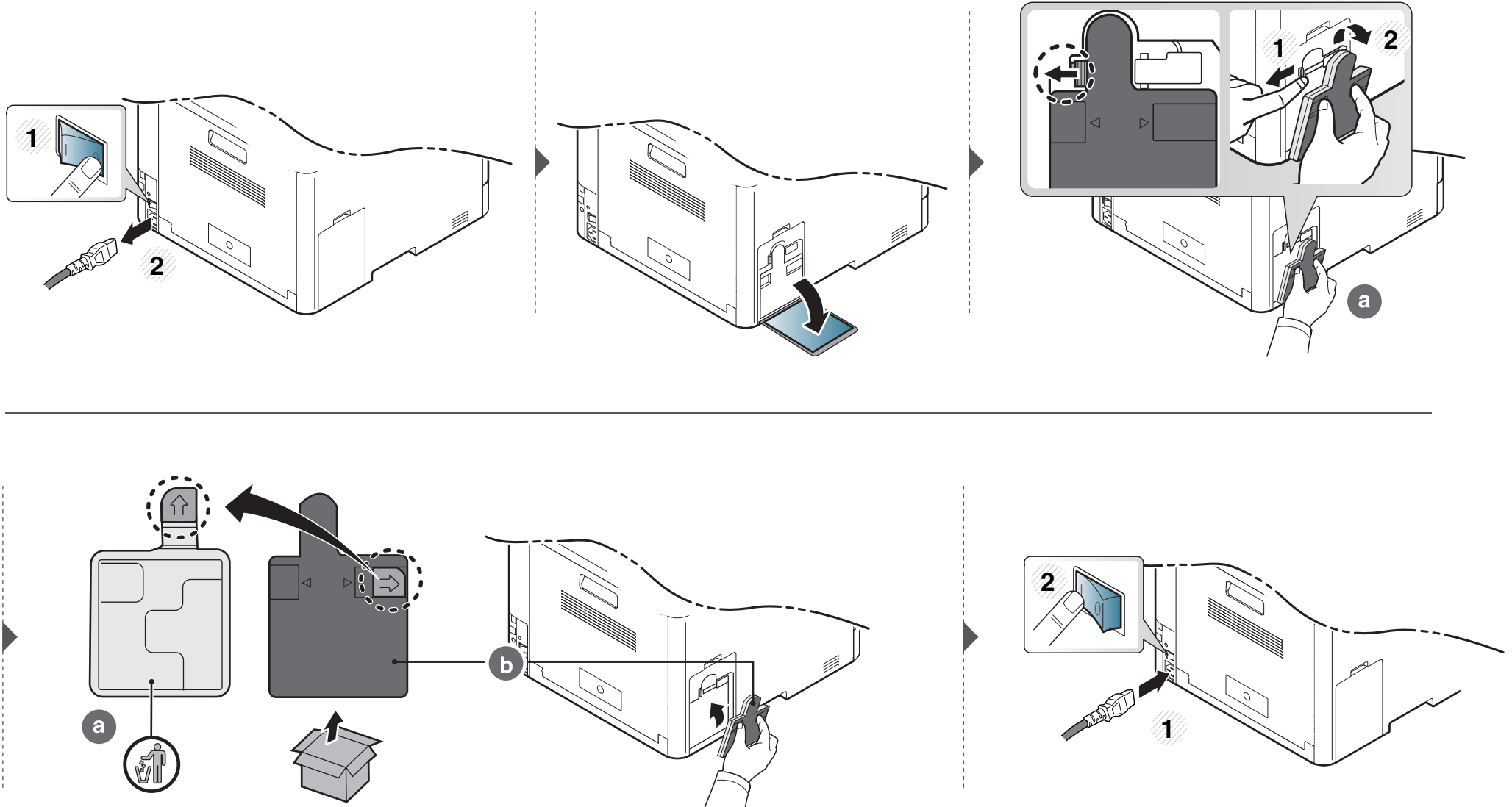


- Er kunnen tonerdeeltjes loskomen in het apparaat maar dit betekent niet dat het apparaat beschadigd is. Neem contact op met de klantenservice als er zich problemen met de afdrukkwaliteit voordoen.
- Als u de cassette voor gebruikte toner uit het apparaat haalt, beweegt u deze voorzichtig en laat u deze niet vallen.
- Plaats de cassette voor gebruikte toner op een horizontaal oppervlak, zodat de toner niet uit de cassette kan lekken.



Draai de cassette voor gebruikte toner niet om en houd deze niet schuin.

De cassette voor gebruikte toner vervangen



Accessoires installeren

Vorzorgsmaatregelen

- Koppel het netsnoer los.
Verwijder nooit het toegangspaneel tot het moederbord als de stroom is ingeschakeld.
Koppel steeds het netsnoer los als u interne of externe accessoires installeert of verwijdert om het risico op een elektrische schok te voorkomen.
- Ontlaad statische elektriciteit.
Het moederbord en de interne accessoires (netwerkinterfacekaart of geheugenmodule) zijn gevoelig voor statische elektriciteit. Voordat u interne accessoires installeert of verwijdert, moet u de statische elektriciteit van uw lichaam ontladen door een metalen voorwerp aan te raken, zoals de metalen achterplaat van een willekeurig apparaat dat op een geaarde stroombron is aangesloten. Als u voor het beëindigen van de installatie rondwandelt, herhaalt u deze procedure om nogmaals eventuele statische elektriciteit te ontladen.



Let op bij de installatie van accessoires: het vervangen van de batterij in het apparaat valt onder de service. Vervang ze niet zelf. Er bestaat een explosierisico als de batterij wordt vervangen door een verkeerd type. Verwijder gebruikte batterijen conform de aanwijzingen.

Apparaatopties instellen

Dit apparaat detecteert en stelt automatisch de optionele apparaten in die u installeert, zoals een optionele lade, geheugen, enz. Als u de optionele apparaten die u in dit stuurprogramma hebt geïnstalleerd niet kunt gebruiken, dient u de optionele apparaten in te stellen in **Apparaatopties**.

- 1 Klik op het menu **Start** van Windows.
- 2 In Windows XP/2003 selecteert u **Printers en faxapparaten**.
 - In Windows 2008/Vista selecteert u **Configuratiescherm > Hardware en geluiden > Printers**.
 - In Windows 7 selecteert u **Configuratiescherm > Hardware en geluiden > Apparaten en printers**.
 - In Windows Server 2008 R2 selecteert u **Configuratiescherm > Hardware > Apparaten en printers**.
- 3 Klik met de rechtermuisknop op uw apparaat.
- 4 In Windows XP/2003/2008/Vista selecteert u **Eigenschappen**.
In Windows 7 en Windows Server 2008 R2 selecteert u **Eigenschappen van printer** in het snelmenu.

Accessoires installeren



Als bij het item **Eigenschappen van printer** het teken ► staat, kunt u andere printerstuurprogramma's voor de geselecteerde printer selecteren.

5 Apparaatopties selecteren.



Het venster **Eigenschappen** kan variëren afhankelijk van het stuurprogramma of besturingssysteem dat u gebruikt.

6 Selecteer de juiste optie.



Afhankelijk van de opties of het model verschijnen sommige menu's mogelijk niet op het display. Als dit het geval is, zijn deze opties niet van toepassing op uw apparaat.

- **Ladeopties:** Selecteer de optionele lade die u heeft geïnstalleerd. U kunt de lade selecteren.
- **Opslagopties:** Selecteer het optionele geheugen dat u heeft geïnstalleerd. Als deze functie is aangevinkt, kunt u in het printerstuurprogramma ("Optionele apparaatfuncties gebruiken" op pagina 220) de **Afdrukmodus** selecteren.
- **Printerconfiguratie:** Selecteer de printertaal (SPL/PCL 6) voor de afdruktaak.

- **Administratorinstellingen:** U kunt de **Printerstatus** en **EMF-spooling** selecteren.
- **Taakaccountbeheer:** Hiermee kunt u de gebruiker koppelen aan de accountidentificatie-informatie bij elk document dat u afdrukt.
 - **Gebruikersmachtiging:** Als u deze optie aanvinkt, kunnen alleen gebruikers met gebruikersmachtiging een afdruktaak starten.
 - **Groepsmachtiging:** Als u deze optie aanvinkt, kunnen alleen groepen met groepsmachtiging een afdruktaak starten.



- Als u het wachtwoord voor taakaccountbeheer wilt coderen, vinkt u **Wachtwoordcodering taakaccountbeheer** aan.
- Administrators kunnen taakaccountbeheer inschakelen en toestemmingen configureren op het bedieningspaneel of in SyncThru™ Web Service.

- **Instellingen aangepast papierformaat:** U kunt een aangepast papierformaat opgeven.

7

Klik op **OK** totdat u het venster **Eigenschappen** of **Eigenschappen van printer** verlaat.

Accessoires installeren

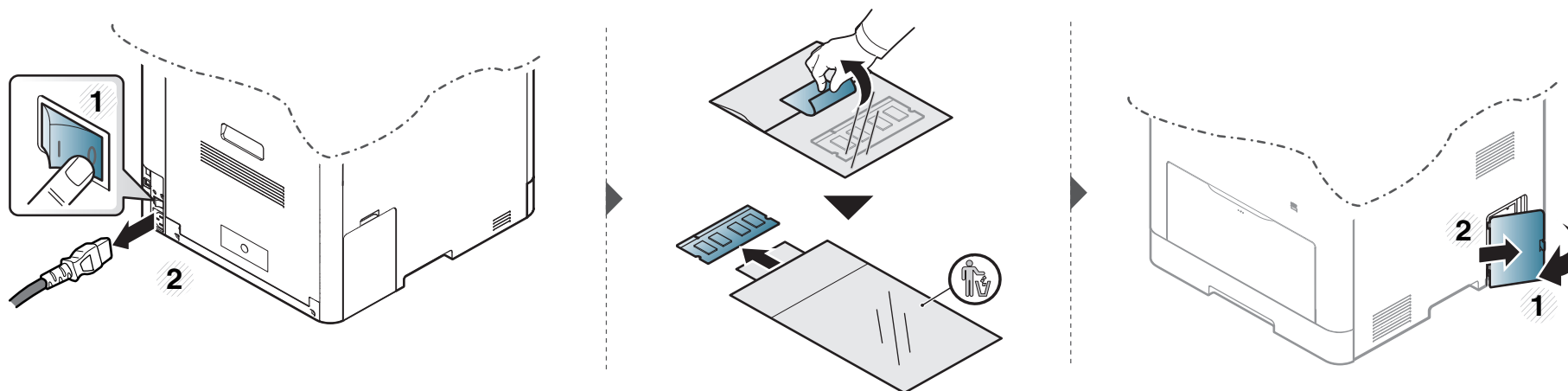
Een geheugenmodule upgraden

Uw apparaat beschikt over een "dual in-line"-geheugenmodule (DIMM). Gebruik deze geheugenmodule om extra geheugen te installeren. We raden u aan om alleen DIMM's van Samsung te gebruiken. Uw garantie is niet geldig als blijkt dat het probleem met uw apparaat wordt veroorzaakt door DIMM's van derden.

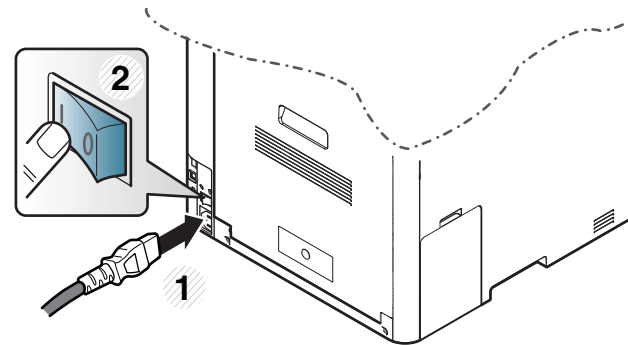
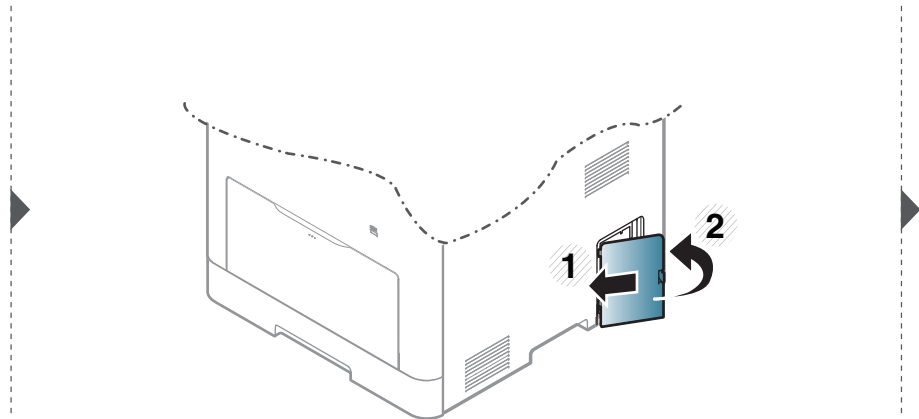
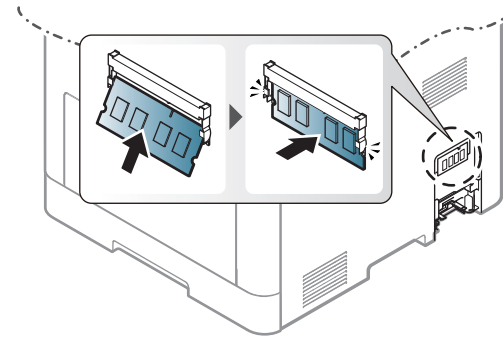
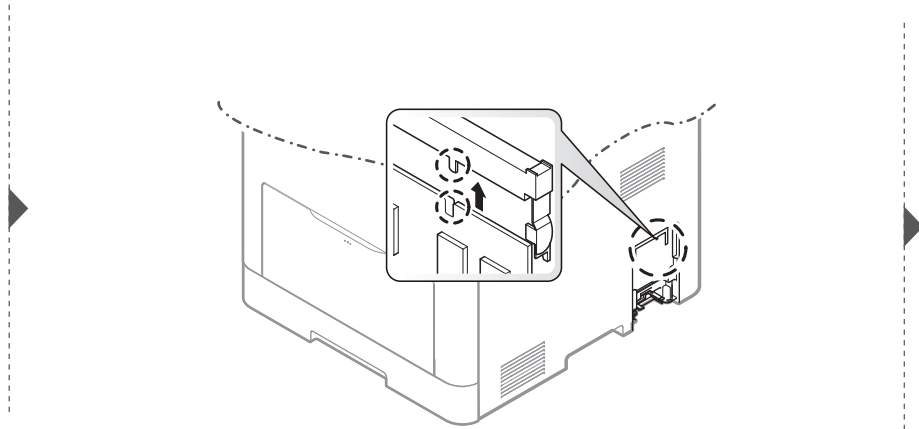
Voor het bestellen van optionele accessoires zijn bestelgegevens beschikbaar (zie "Beschikbare accessoires" op pagina 58).



Als het optionele geheugen is geïnstalleerd, kunt u gebruikmaken van geavanceerde afdrukfuncties, zoals een afdruktaak opslaan of in de wachtrij op de harde schijf plaatsen, een afdruktaak controleren en een persoonlijke afdruktaak specificeren in het venster Eigenschappen van printer. U kunt de actieve wachtrij en het bestandsbeleid beheren in het menu **Taakbeheer** (zie "Optionele apparaatfuncties gebruiken" op pagina 220).



Accessoires installeren




De gebruiksduur van de verbruiksartikelen controleren

Als u regelmatig geconfronteerd wordt met papierstoringen of afdrukproblemen, controleert u het aantal pagina's dat het apparaat heeft afgedrukt of gescand. Vervang indien nodig de betrokken onderdelen.



Voor bepaalde modellen moet u mogelijk op **OK** drukken om naar menu's op lagere niveaus te gaan.

- 1 Selecteer  (**Menu**) > **Systeeminst.** > **Onderhoud** > **Gebruiksduur** op het bedieningspaneel.
- 2 Selecteer de gewenste optie en druk op **OK**.
- 3 Druk op  (**Annuleren**) om terug te keren naar stand-bymodus.


Instellen van de waarschuwing "Toner bijna op"

Als de tonercassette bijna leeg is, verschijnt een bericht of gaat er een LED branden die aangeeft dat u de tonercassette moet vervangen. U kunt instellen of u wenst dat dit bericht of deze LED verschijnt of niet.



U kunt de instellingen van het apparaat wijzigen via **Apparaatinstellingen** in het programma Samsung Easy Printer Manager.

- Als u Windows of Mac gebruikt, kunt u uw instellingen wijzigen via **Samsung Easy Printer Manager** >  **(Geavanceerde modus activeren)** > **Apparaatinstellingen** (zie "Apparaatinstellingen" op pagina 233).

- 1 Selecteer  **(Menu)** > **Systeeminst.** > **Onderhoud** > **Ws tr bijna op** op het bedieningspaneel.
- 2 Selecteer de gewenste optie.
- 3 Druk op **OK** om de selectie op te slaan.

Het apparaat reinigen

Als er zich problemen voordoen met de afdrukkwaliteit of als u uw apparaat in een stofrijke omgeving gebruikt, moet u uw apparaat regelmatig schoonmaken om de beste afdrukkwaliteit te blijven garanderen en de gebruiksduur van uw apparaat te verlengen.



- Als u de behuizing van het apparaat reinigt met reinigingsmiddelen die veel alcohol, oplosmiddelen of andere agressieve substanties bevatten, kan de behuizing verkleuren of vervormen.
- Als er toner in het apparaat of in de directe omgeving ervan is terecht gekomen, raden wij u aan om de toner te verwijderen met een zachte, met water bevochtigde doek of tissue. Als u een stofzuiger gebruikt, wordt de toner in de lucht geblazen. Dit kan schadelijk voor u zijn.

De buitenkant reinigen

Maak het apparaat aan de buitenkant schoon met een zachte, pluisvrije doek. U kunt de doek enigszins bevochtigen met water, maar let erop dat er geen water op of in het apparaat terechtkomt.

Het apparaat reinigen

De binnenkant reinigen

Tijdens het afdrukken kunnen zich in het apparaat papierresten, toner en stof verzamelen. Dit kan op een gegeven moment problemen met de afdrukkwaliteit veroorzaken, zoals tonervlekken of vegen. Deze problemen kunnen worden gereduceerd en verholpen door de binnenkant van het apparaat te reinigen.

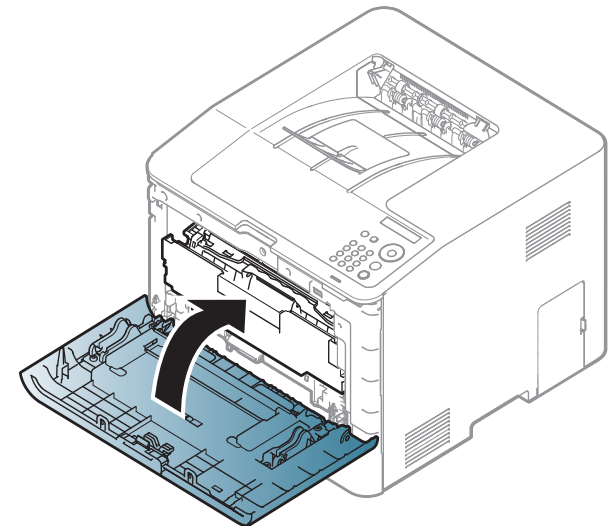
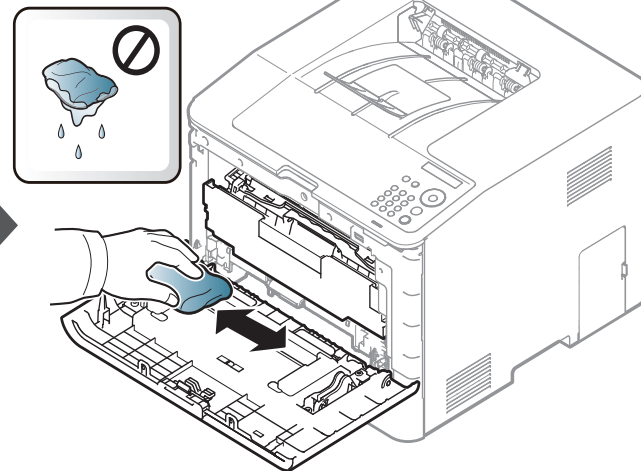
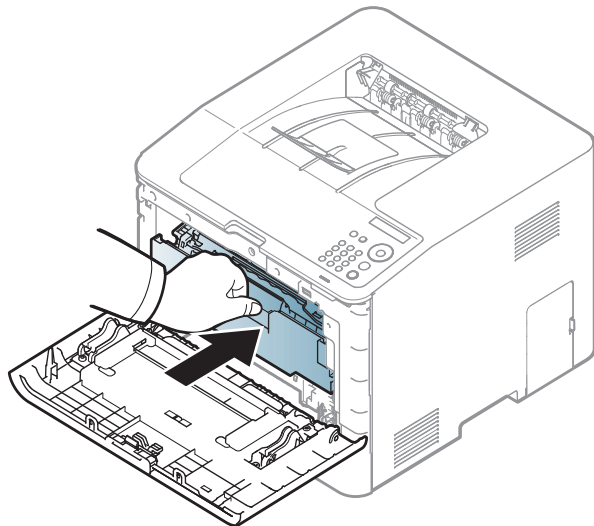
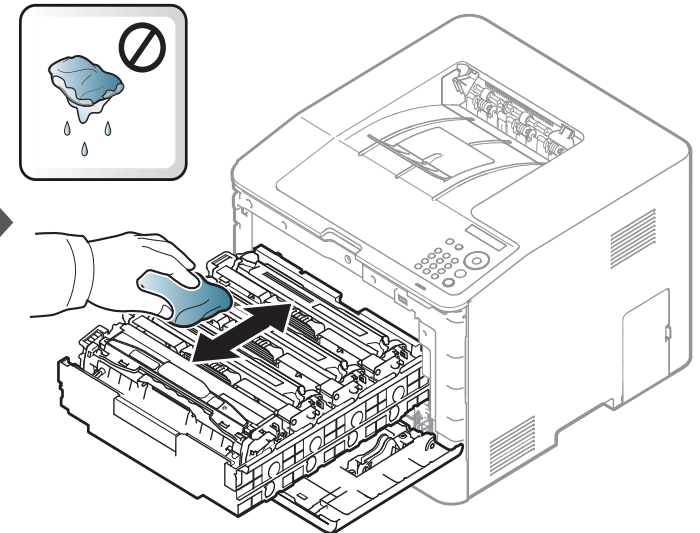
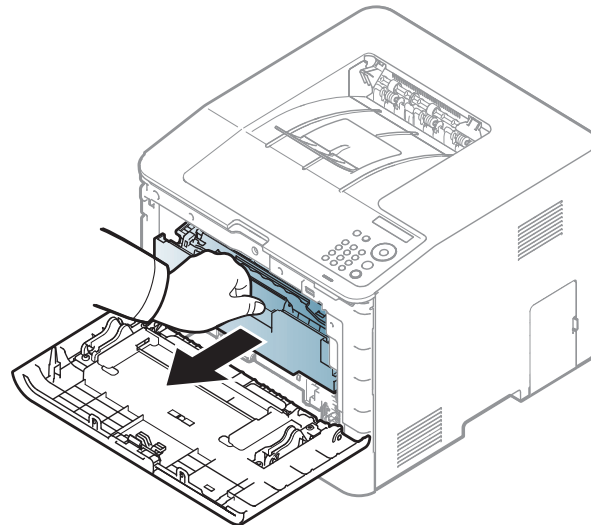
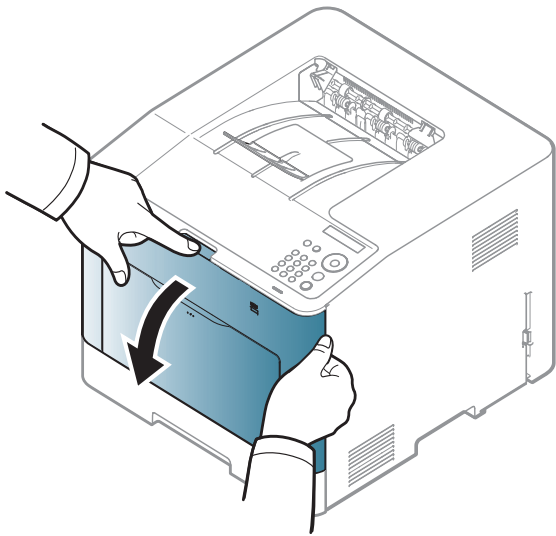


- Om schade aan de tonercassette te voorkomen, moet u ervoor zorgen dat deze niet langer dan enkele minuten wordt blootgesteld aan licht. Dek de cassette zo nodig af met een stuk papier.
- Raak het groene gedeelte van de tonercassette niet aan. Pak de cassette vast bij de handgreep om te vermijden dat u de onderkant aanraakt.
- Gebruik een droge pluisvrije doek voor het reinigen van de binnenkant van het apparaat. Let op dat u de transportrol of andere onderdelen niet beschadigt. Gebruik geen oplosmiddelen, zoals benzeen of verdunner. Dit kan de afdrukkwaliteit negatief beïnvloeden en het apparaat beschadigen.



- Gebruik een niet-pluizende doek om het apparaat te reinigen.
- Schakel het apparaat uit en haal de stekker uit het stopcontact. Wacht totdat het apparaat is afgekoeld. Als uw apparaat een aan/uit-schakelaar heeft, zet u de aan/uit-schakelaar uit voordat u het apparaat reinigt.
- De afbeeldingen in deze gebruikershandleiding zijn afhankelijk van de opties en het model, en komen mogelijk niet helemaal overeen met uw apparaat. Controleer het type apparaat (zie "Voorkant" op pagina 18).

Het apparaat reinigen

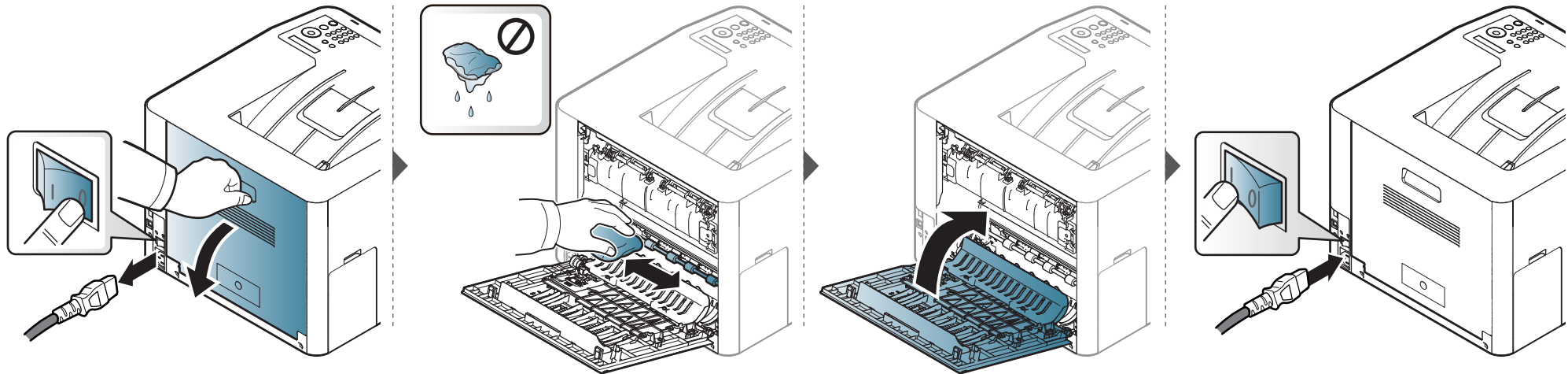


Het apparaat reinigen

Reinigen van de opneemrol



- Schakel het apparaat uit en haal de stekker uit het stopcontact. Wacht totdat het apparaat is afgekoeld. Als uw apparaat een aan/uit-schakelaar heeft, zet u de aan/uit-schakelaar uit voordat u het apparaat reinigt.
- De afbeeldingen in deze gebruikershandleiding zijn afhankelijk van de opties en het model, en komen mogelijk niet helemaal overeen met uw apparaat. Controleer het type apparaat (zie "Voorkant" op pagina 18).



Tips voor het verplaatsen en opbergen van uw apparaat

- U mag het apparaat bij het verplaatsen niet ondersteboven of op zijn kant houden. Er kan immers toner vrijkomen binnenin het apparaat waardoor er schade aan het apparaat kan ontstaan of de afdrukkwaliteit kan verslechteren.
- Als u het apparaat verplaatst, moet u ervoor zorgen dat ten minste twee mensen het apparaat goed vasthouden.



4. Problemen oplossen

In dit hoofdstuk vindt u nuttige informatie over wat u moet doen als er een probleem optreedt.

- **Tips om papierstoringen te voorkomen** 82
- **Papierstoringen verhelpen** 83
- **Informatie over de status-LED** 92
- **Informatie over displaymeldingen** 94



In dit hoofdstuk vindt u nuttige informatie over wat u moet doen als er een probleem optreedt. Als uw apparaat beschikt over een displayscherm, moet u eerst hierop kijken om de fout op te lossen. Als u in dit hoofdstuk geen oplossing voor uw probleem kunt vinden, kijkt u in het hoofdstuk **Problemen oplossen** in de handleiding Handleiding Geavanceerd (zie "Problemen oplossen" op pagina 239). Als u geen oplossing kunt vinden in de Gebruikershandleiding of als het probleem blijft optreden, kunt u met de klantenservice bellen.

Tips om papierstoringen te voorkomen

U kunt de meeste papierstoringen voorkomen door het juiste type afdrukmedia te gebruiken. Zie de volgende tips om storingen met vastzittend papier te voorkomen:

- Zorg ervoor dat de verstelbare geleiders correct zijn ingesteld (zie "Lade overzicht" op pagina 31).
- Verwijder geen papier uit de papierlade tijdens het afdrukken.
- Buig het papier, waaier het uit en maak er een rechte stapel van voordat u het in de lade plaatst.
- Gebruik geen gekreukt, vochtig of sterk gekruld papier.
- Plaats geen verschillende soorten papier in een lade.
- Gebruik alleen aanbevolen afdrukmedia (zie "Specificaties van de afdrukmedia" op pagina 103).

Papierstoringen verhelpen

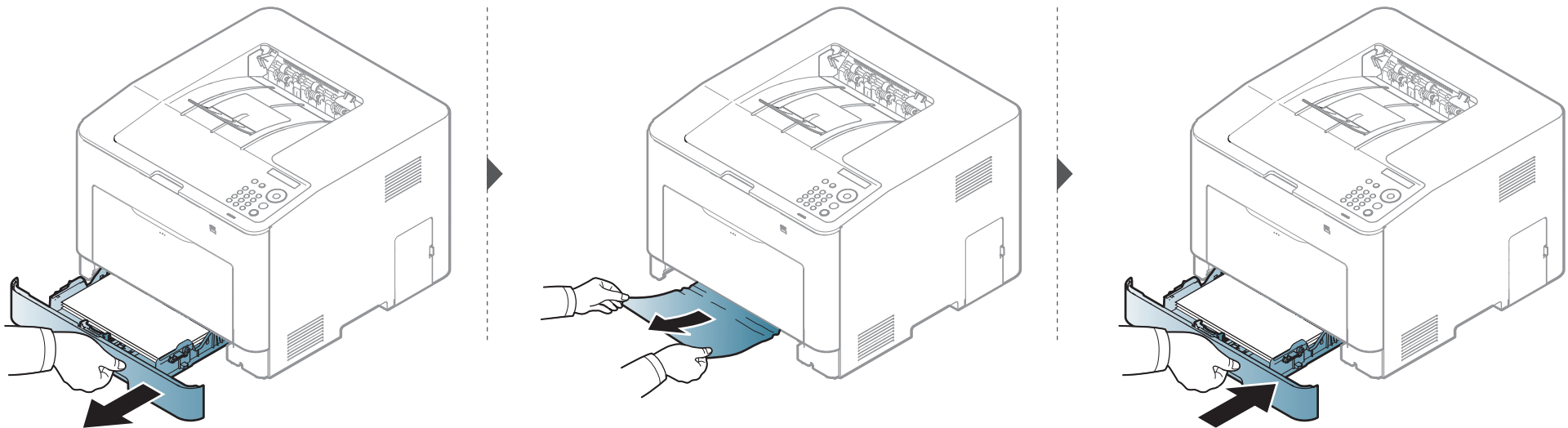


Trek het vastgelopen papier voorzichtig en langzaam naar buiten om te voorkomen dat het scheurt.

In lade 1

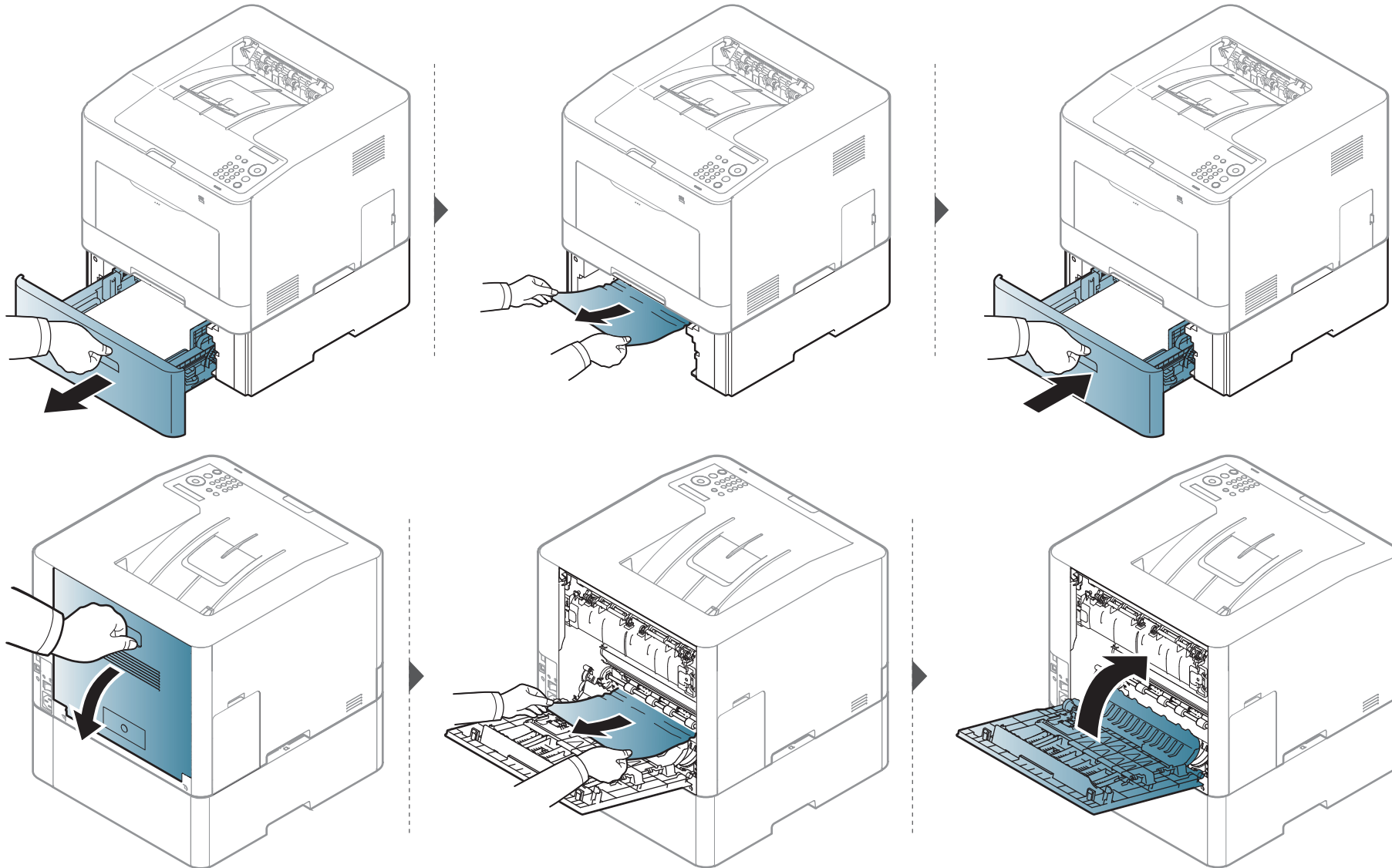


De afbeeldingen in deze gebruikershandleiding zijn afhankelijk van de opties en het model, en komen mogelijk niet helemaal overeen met uw apparaat. Controleer het type apparaat (zie "Voorkant" op pagina 18).



Papierstoringen verhelpen

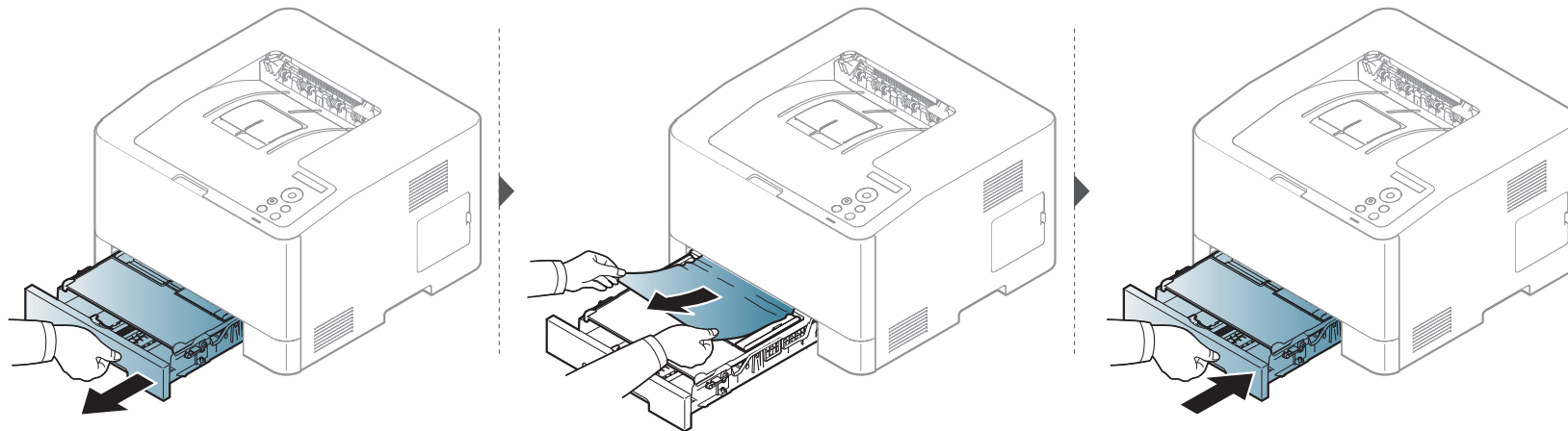
In optionele lade (alleen CLP-68xND Series/CLP-68xDW Series)



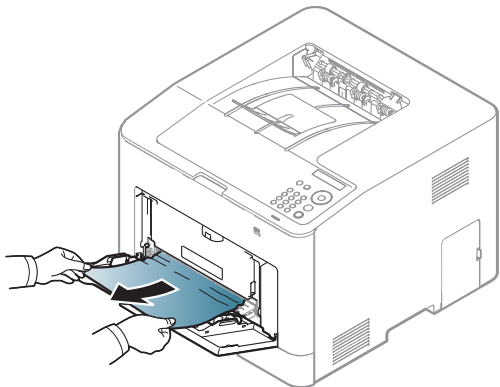
Papierstoringen verhelpen

In de handmatige invoer/multifunctionele lade

CLP-41xN Series/CLP-41xNW Series

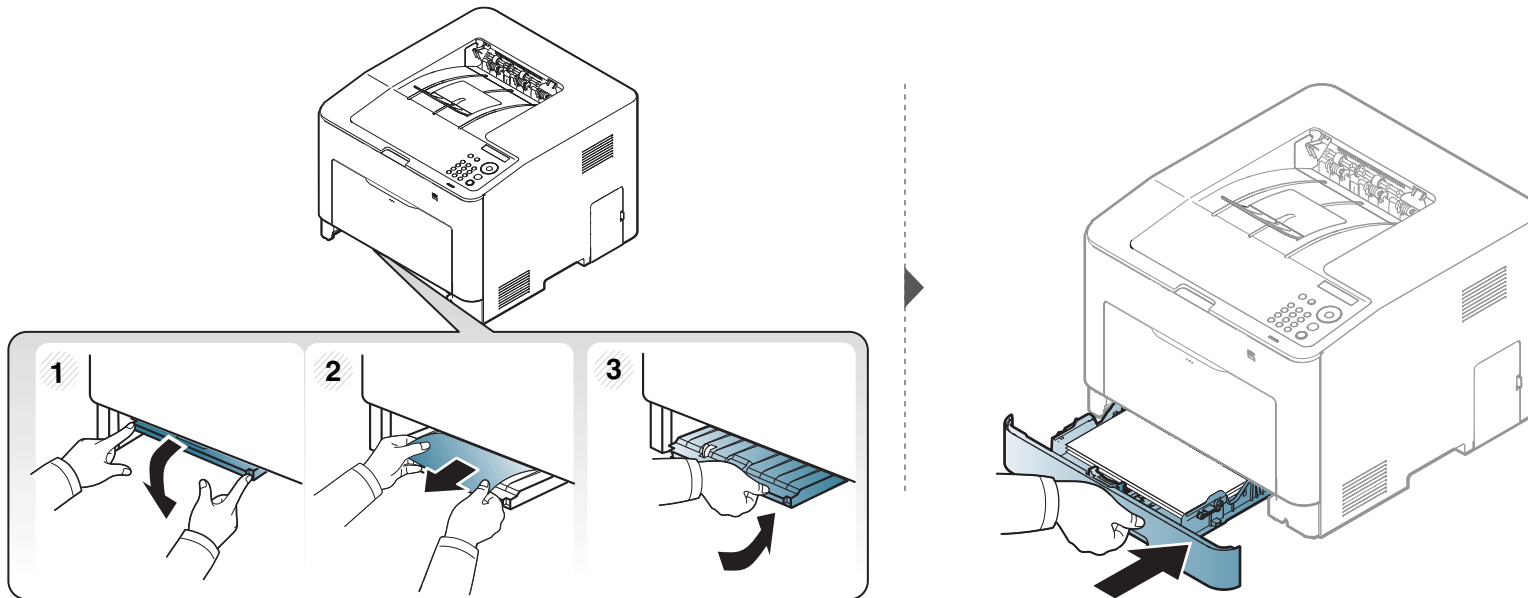
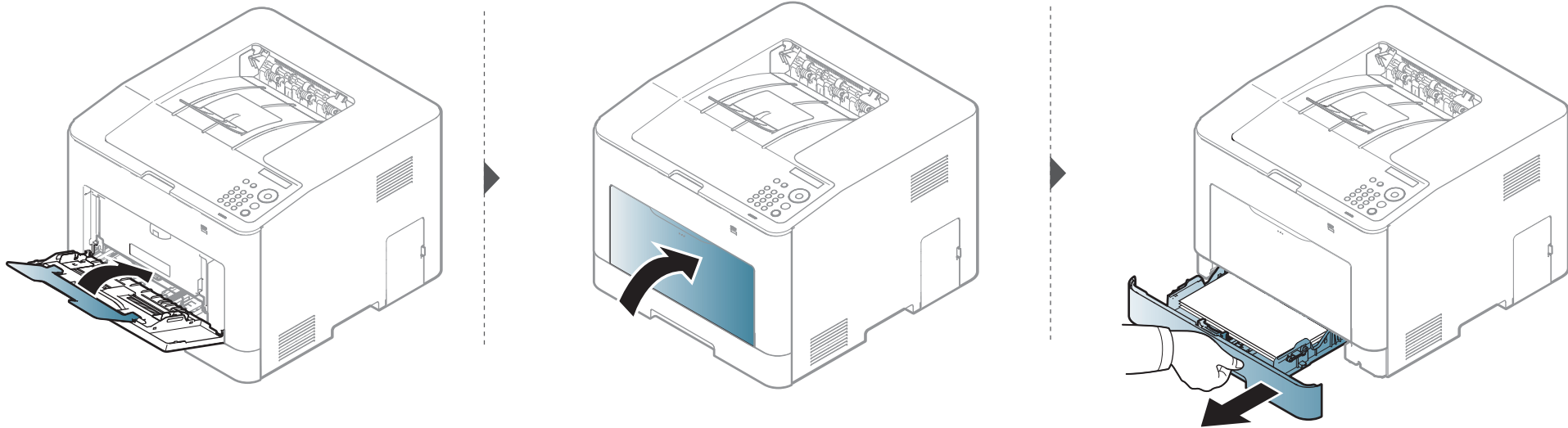


CLP-68xND Series/CLP-68xDW Series



Papierstoringen verhelpen

Ga naar de volgende stap als u geen papier ziet in dit gebied:



Papierstoringen verhelpen

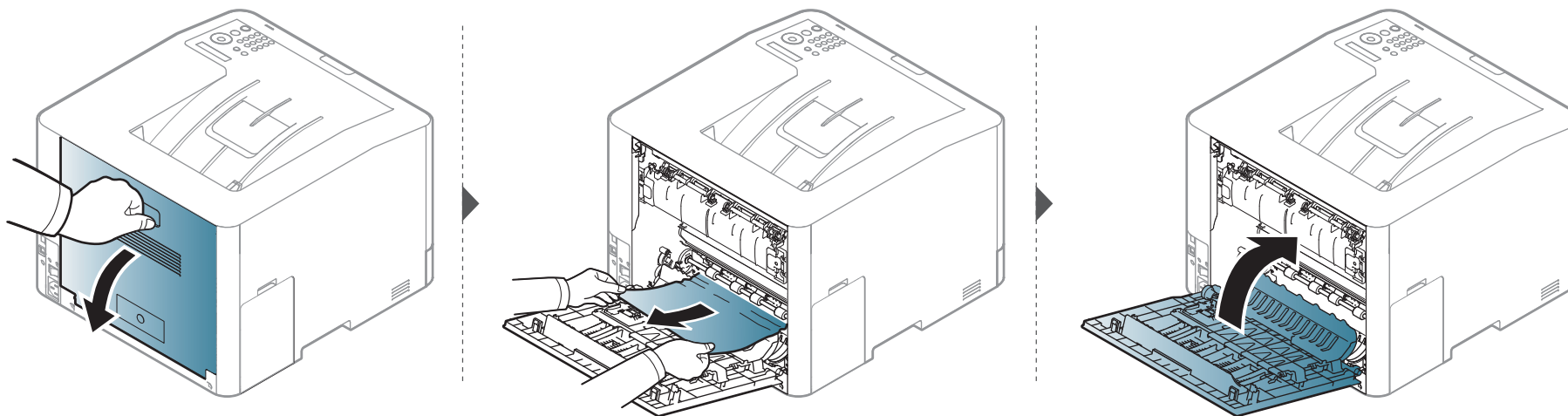
Binnenin het apparaat



Het gebied rond de fixeereenheid is heet. Wees voorzichtig wanneer u papier uit het apparaat verwijdert.



De afbeeldingen in deze gebruikershandleiding zijn afhankelijk van de opties en het model, en komen mogelijk niet helemaal overeen met uw apparaat. Controleer het type apparaat (zie "Voorkant" op pagina 18).



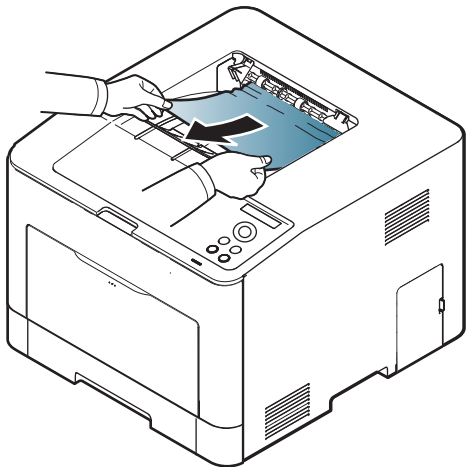
Papierstoringen verhelpen

In het uitvoergebied

CLP-41xN Series/CLP-41xNW Series

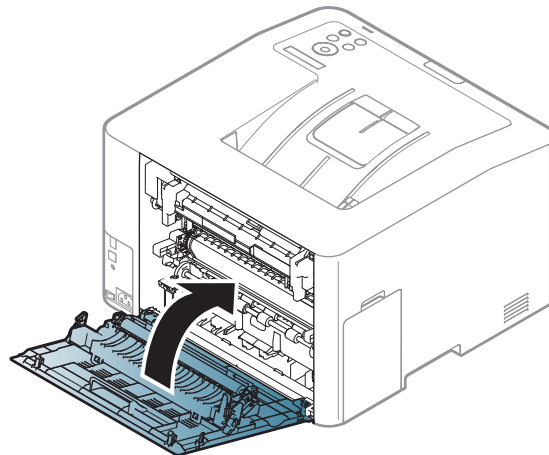
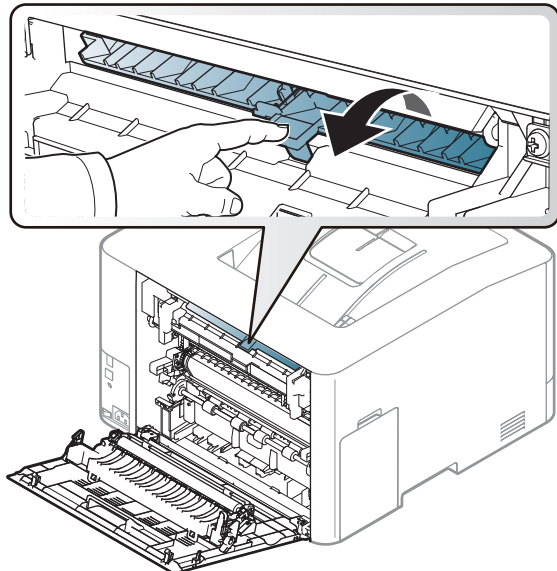
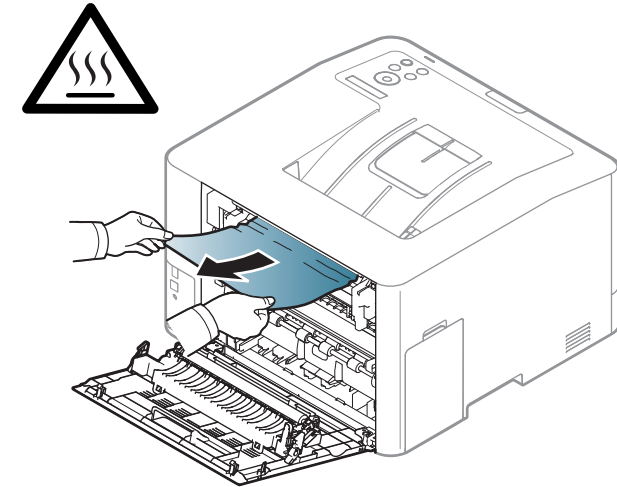
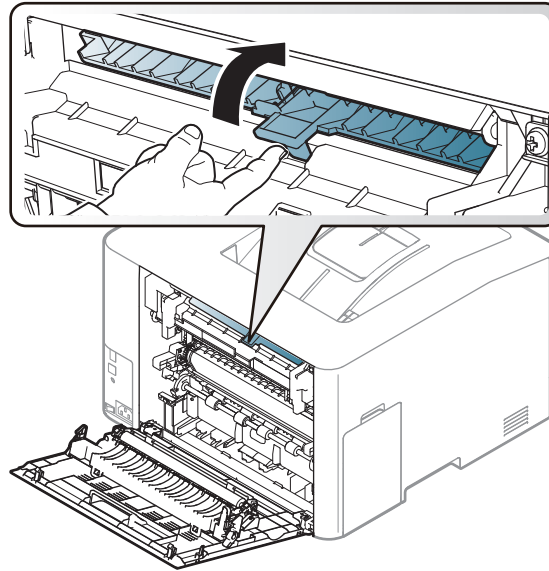
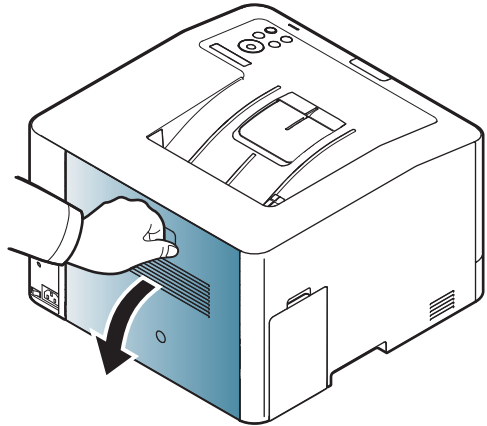


Het gebied rond de fixeereenheid is heet. Wees voorzichtig wanneer u papier uit het apparaat verwijdert.



Papierstoringen verhelpen

Ga naar de volgende stap als u geen papier ziet in dit gebied:

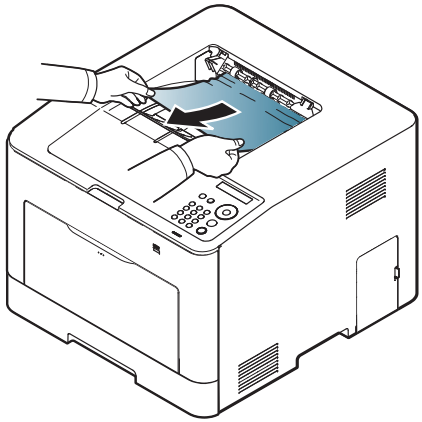


Papierstoringen verhelpen

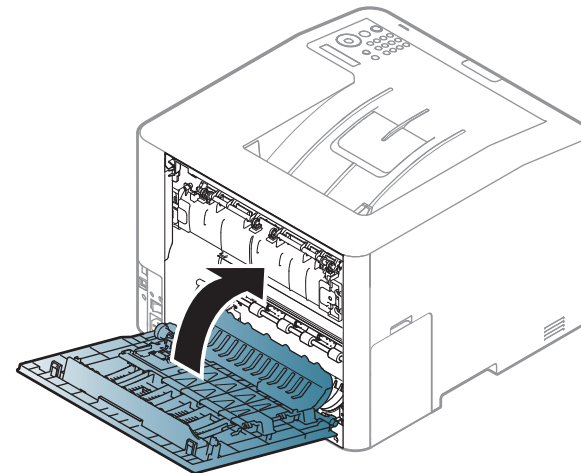
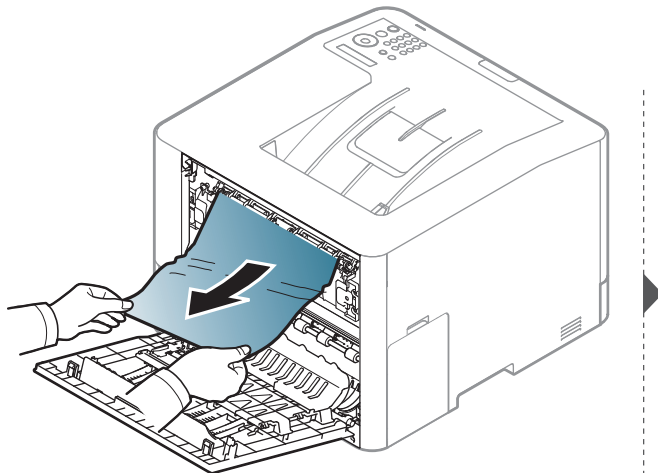
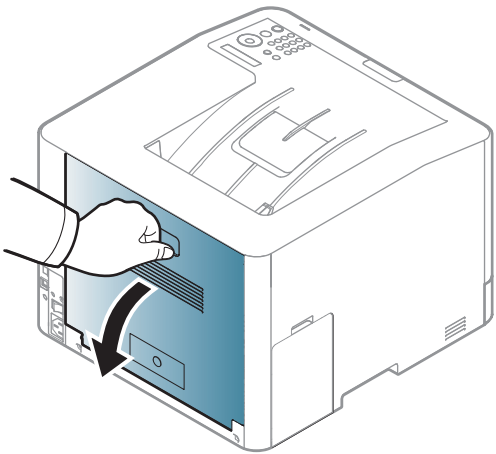
CLP-68xND Series/CLP-68xDW Series



Het gebied rond de fixeereenheid is heet. Wees voorzichtig wanneer u papier uit het apparaat verwijdert.

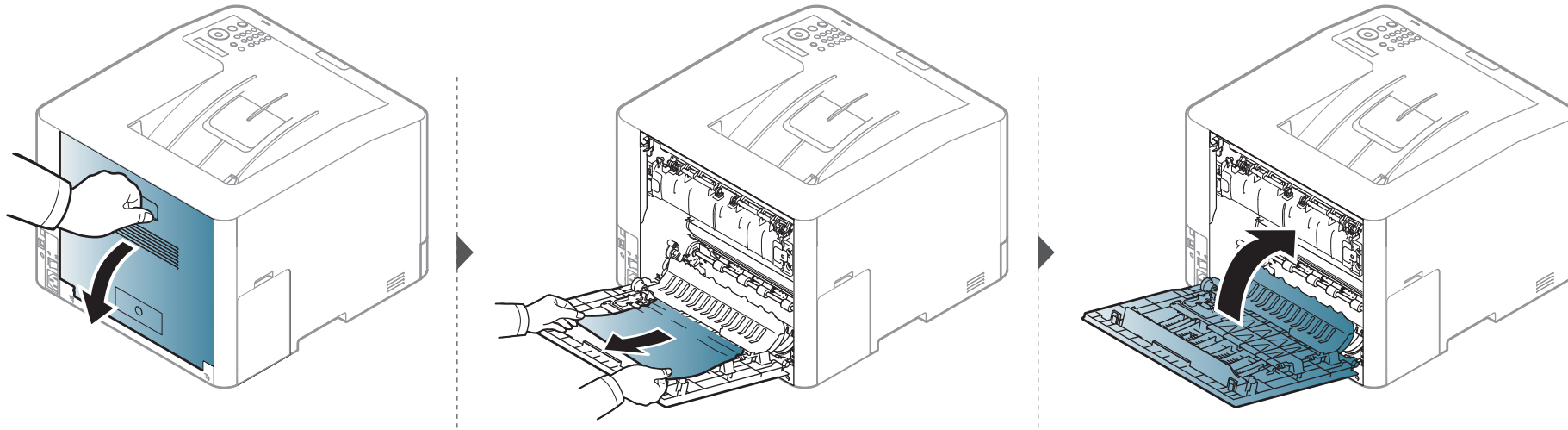


Ga naar de volgende stap als u geen papier ziet in dit gebied:



Papierstoringen verhelpen

In het gebied van de dubbelzijdige eenheid (alleen CLP-68xND Series/CLP-68xDW Series)




Informatie over de status-LED




De kleur van de LED geeft de huidige status van het apparaat aan.



- Afhankelijk van het model of land zijn enkele LED's mogelijk niet beschikbaar (zie "Overzicht van het bedieningspaneel" op pagina 20).
- Zie de foutmelding en de bijbehorende instructies om de fout op te lossen (zie "Informatie over displaymeldingen" op pagina 94).
- U kunt de fout ook oplossen met de tips in het programmavenster Samsung-printerstatus (zie "Samsung-printerstatus gebruiken" op pagina 234).
- Neem contact op met een medewerker van de klantenservice als het probleem zich blijft voordoen.

LED	Status	Omschrijving	
 Status	Uit	Het apparaat is offline.	
	Groen	Knippert	Als het lampje knippert, is het apparaat bezig met het ontvangen of afdrukken van gegevens.
		Aan	<ul style="list-style-type: none">• Het apparaat is online en klaar voor gebruik.
	Rood	Knippert	<ul style="list-style-type: none">• Er is een kleine storing opgetreden en het apparaat wacht tot het probleem is verholpen. Bekijk het bericht op het display. Als het probleem is opgelost, gaat de printer door met afdrukken.• De tonercassette is bijna leeg. Geschatte levensduur van een cassette^a van de tonercassette is bijna bereikt. Bereid een nieuwe cassette voor ter vervanging van de oude. U kunt de afdrukkwaliteit tijdelijk verhogen door de toner te herverdelen (zie "Toner herverdelen" op pagina 62).^b
			Aan

Informatie over de status-LED

LED	Status	Omschrijving
 WPS ^b  Draadloos ^b	Blauw	Knippert Het apparaat maakt verbinding met een draadloos netwerk.
		Aan Het apparaat heeft verbinding met een draadloos netwerk (zie "Draadloos netwerk instellen" op pagina 152).
		Uit De verbinding tussen het apparaat en het draadloze netwerk is verbroken.
 aan/uit	Blauw	Aan Het apparaat bevindt zich in energiebesparende modus.
		Uit Het apparaat staat in de gereedmodus of het apparaat is uitgeschakeld.
Eco	Groen	Aan Eco-modus is ingeschakeld (zie "Eco-afdruk" op pagina 46).
		Uit Eco-modus is uitgeschakeld.

a. De geschatte gebruiksduur van een cassette verwijst naar de verwachte of geschatte gebruiksduur van een tonercassette. Dit geeft aan hoeveel afdrucken er gemiddeld kunnen worden gemaakt met de cassette conform ISO/IEC 19798. Het aantal pagina's kan worden beïnvloed door de omgevingsomstandigheden, het percentage van de afbeelding, de tijd tussen afdruktaken, media en formaat van het afdruk materiaal. Er kan wat toner achterblijven in de cassette, ook als de rode LED brandt en de printer stopt met afdrucken.

b. Afhankelijk van het model of land zijn enkele LED's mogelijk niet beschikbaar (zie "Overzicht van het bedieningspaneel" op pagina 20).

Informatie over displaymeldingen

Er verschijnen berichten op het display van het bedieningspaneel om de status van het apparaat of fouten te melden. Raadpleeg de onderstaande tabellen voor de betekenis van de berichten en verhelp indien nodig het probleem.



- U kunt de fout ook oplossen met de tips in het programmavenster Printerstatus (zie "Samsung-printerstatus gebruiken" op pagina 234).
- Als het bericht niet in de tabel voorkomt, schakelt u het apparaat uit en weer in en probeert u de afdruktaak opnieuw uit te voeren. Neem contact op met een medewerker van de klantenservice als het probleem zich blijft voordoen.
- Als u contact opneemt met de klantenservice, is het nuttig dat u het bericht op het display doorgeeft aan een medewerker van de klantenservice.
- Afhankelijk van de opties of het model verschijnen sommige meldingen mogelijk niet op het display.
- [foutnummer] geeft het foutnummer aan.
- [ladenummer] geeft het ladenummer aan.
- [type media] geeft het type media aan.
- [formaat media] geeft het formaat van de media aan.
- [kleur] geeft de kleur van de toner aan.

Foutmeldingen gerelateerd aan vastgelopen papier

Melding	Betekenis	Voorgestelde oplossing
Pap.st. in uitv.gebied	Er is papier vastgelopen bij de uitgang.	Verwijder het vastgelopen papier (zie "In het uitvoergebied" op pagina 88).
Pap.st. in app.	Er is papier vastgelopen in het apparaat.	Verwijder het vastgelopen papier (zie "Binnenin het apparaat" op pagina 87).
Pap.st. in lade 1	Er is papier vastgelopen in de lade.	Verwijder het vastgelopen papier (zie "In lade 1" op pagina 83).
Pap.st. in lade 2	Er is papier vastgelopen in de optionele lade.	Verwijder het vastgelopen papier (zie "In optionele lade (alleen CLP-68xND Series/CLP-68xDW Series)" op pagina 84).
Pap.st. in MF-lade	Er is papier vastgelopen in de multifunctionele lade.	Verwijder het vastgelopen papier (zie "CLP-68xND Series/CLP-68xDW Series" op pagina 85).

Informatie over displaymeldingen

Melding	Betekenis	Voorgestelde oplossing
Papier vastgelopen of leeg	<ul style="list-style-type: none">Er is papier vastgelopen bij de lade voor handmatige invoer.De lade is leeg.	<ul style="list-style-type: none">Verwijder het vastgelopen papier (zie "CLP-41xN Series/CLP-41xNW Series" op pagina 85).Plaats papier in de lade (zie "Handmatige invoer/multifunctionele lade" op pagina 35).
Pap.st. in DE	Het papier is vastgelopen bij het dubbelzijdig afdrukken. Dit geldt alleen voor apparaten die over deze functie beschikken.	Verwijder het vastgelopen papier (zie "In het gebied van de dubbelzijdige eenheid (alleen CLP-68xND Series/CLP-68xDW Series)" op pagina 91).

Meldingen over de tonercassette

Melding	Betekenis	Voorgestelde oplossing
Installeren [kleur] tonercassette	Er is geen tonercassette geplaatst.	Installeer de tonercassette opnieuw.
	Er is geen tonercassette geplaatst.	Installeer de tonercassette twee of drie keer om er zeker van te zijn dat deze juist is geplaatst. Neem contact op met de klantenservice als het probleem zich blijft voordoen.
	Beschermende laag van de toner niet verwijderen.	Verwijder de beschermende laag van de tonercassette. Raadpleeg de Beknopte installatiehandleiding die met uw apparaat is meegeleverd.
TC niet [kleur] toner cart.	De aangegeven tonercassette is niet geschikt voor uw apparaat.	Vervang de tonercassette door een tonercassette van Samsung die speciaal is ontworpen voor uw apparaat (zie "De tonercassette vervangen" op pagina 64).

Informatie over displaymeldingen

Melding	Betekenis	Voorgestelde oplossing
Ber. toner voor ▼	De tonercassette bevat nog een kleine hoeveelheid toner. Geschatte levensduur van een cassette ^a van de tonercassette is bijna bereikt.	Houd een nieuwe cassette gereed om de oude cassette te vervangen. U kunt de afdrukkwaliteit tijdelijk verhogen door de toner te herverdelen (zie "Toner herverdelen" op pagina 62).

Melding	Betekenis	Voorgestelde oplossing
Vervang toner ▼	De aangegeven tonercassette is bijna aan het einde van de geschatte levensduur ^a .	<ul style="list-style-type: none">• U kunt kiezen tussen Stop of Doorgaan, zoals weergegeven op het bedieningspaneel. Als u Stop kiest, stopt de printer met afdrucken. Als u Doorgaan kiest, gaat de printer door met afdrucken maar kan de afdrukkwaliteit niet worden gegarandeerd.• Als u van een optimale afdrukkwaliteit wilt blijven genieten, dient u de tonercassette te vervangen wanneer dit bericht verschijnt. Als u de cassette verder blijft gebruiken kunnen er problemen optreden met de afdrukkwaliteit (zie "De tonercassette vervangen" op pagina 64).
	De aangegeven tonercassette is aan het einde van de geschatte levensduur ^a .	Vervang de tonercassette (zie "De tonercassette vervangen" op pagina 64).

a. De geschatte gebruiksduur van een cassette verwijst naar de verwachte of geschatte gebruiksduur van een tonercassette. Het geeft aan hoeveel afdrucken er met de cassette gemiddeld kunnen worden gemaakt conform ISO/IEC 19798 (zie "Beschikbare verbruiksartikelen" op pagina 56). Het aantal pagina's kan afhankelijk zijn van de omgevingsomstandigheden, het percentage afbeeldingen, de tijd tussen de afdruktaken, media en het mediaformaat. Het is mogelijk dat de cassette nog wat toner bevat wanneer de desbetreffende melding verschijnt en de printer stopt met afdrucken.

Informatie over displaymeldingen



Samsung raadt het gebruik van niet-originele Samsung-tonercassettes (bijv. hervulde of gerecyclede cassettes) af. Samsung kan de kwaliteit van niet-originele Samsung-tonercassettes immers niet garanderen. Onderhoud en herstellingen die vereist zijn als gevolg van het gebruik van andere tonercassettes dan die van Samsung worden niet gedekt door de garantie van het apparaat.

Meldingen over de papierlade

Melding	Betekenis	Voorgestelde oplossing
MF-lade in [ladenummer]	De aangegeven papierlade is leeg.	Plaats papier in de lade (zie "Papier in de lade plaatsen" op pagina 32).
Pap.st. of leeg	<ul style="list-style-type: none">Er is papier vastgelopen bij de lade voor handmatige invoer.De lade is leeg.	<ul style="list-style-type: none">Verwijder het vastgelopen papier (zie "CLP-41xN Series/ CLP-41xNW Series" op pagina 85).Plaats papier in de lade (zie "Handmatige invoer/multifunctionele lade" op pagina 35).

Meldingen over het netwerk

Melding	Betekenis	Voorgestelde oplossing
Netw.probl.: IP-conflict	Het IP-adres wordt elders gebruikt.	Controleer het IP-adres of vraag een nieuw IP-adres aan.
Draadloos netwerk	Draadloze module is niet geïnstalleerd.	Start het apparaat opnieuw op en probeer nogmaals af te drukken. Als het probleem zich blijft voordoen, neem dan contact op met een servicecentrum.
802.1x netwerkfout	Verificatie mislukt.	Controleer het netwerkverificatieprotocol. Neem contact op met uw netwerkbeheerder als dit probleem zich blijft voordoen.

Informatie over displaymeldingen

Div. meldingen

Melding	Betekenis	Voorgestelde oplossing
Aanp. kleurreg.	Het apparaat is de kleurregistratie aan het aanpassen.	Een ogenblik geduld.
Kalibreren van BDH.	Het apparaat is de afbeeldingsdichtheid aan het kalibreren.	Een ogenblik geduld.
Klep open Sluit klep.	De klep is niet goed gesloten.	Sluit de klep goed. Deze moet vastklikken.
Fout [foutnummer] Installeren [kleur] toner	De aangegeven tonercassette is niet juist geplaatst of de aansluiting is vies.	Installeer de tonercassette van Samsung twee of drie keer om er zeker van te zijn dat deze juist is geplaatst. Als het probleem zich blijft voordoen, neem dan contact op met een servicecentrum.

Melding	Betekenis	Voorgestelde oplossing
Fout [foutnummer] Zet uit en aan	Het apparaat kan niet bestuurd worden.	Start het apparaat opnieuw op en probeer nogmaals af te drukken. Als het probleem zich blijft voordoen, neem dan contact op met een servicecentrum.
Fout [foutnummer] Cont. klantend.		
Plts transport riemeenheid.	De transportriem is niet geïnstalleerd.	Installeer een originele transportriem van Samsung.
Niet compatibele transportriem	De transportriem van het apparaat is niet geschikt voor uw apparaat.	Installeer een origineel Samsung-onderdeel dat voor uw apparaat werd ontwikkeld.
Geen opvangbak gepl.	De cassette voor gebruikte toner is niet geïnstalleerd.	Installeer een originele Samsung-cassette voor gebruikte toner.
Nt juiste k.tmp. Verplaats apparaat	Het apparaat staat opgesteld in een vertrek met een ongeschikte kamertemperatuur.	Verplaats het apparaat naar een vertrek met de geschikte kamertemperatuur.

Informatie over displaymeldingen

Melding	Betekenis	Voorgestelde oplossing
Uitvoervak vol Verw. pap.	De uitvoerlade is vol.	Zodra het papier uit de uitvoerlade is verwijderd, gaat de printer door met afdrukken. Neem contact op met de klantendienst als het probleem zich blijft voordoen.
Bereid nieuwe transp.riem voor	De transportriem is bijna versleten.	Vervang de transportriem door een nieuwe. Als het probleem zich blijft voordoen, neem dan contact op met een servicecentrum.
Plaats nieuwe transportriem	De transportriem is versleten.	
Vervangen vervangen	De fixeereenheid is versleten.	Vervang de fixeereenheid door een nieuwe. Als het probleem zich blijft voordoen, neem dan contact op met een servicecentrum.
Plaats nieuwe fixeereenheid	De fixeereenheid is versleten.	
<ul style="list-style-type: none">• Plaats nieuwe rol voor lade 1• Plaats nieuwe rol voor lade 2	<p>De lade-opneemrol is versleten.</p> <p>De lade-opneemrol is versleten.</p>	Vervang de lade-opneemrol door een nieuwe. Als het probleem zich blijft voordoen, neem dan contact op met een servicecentrum.

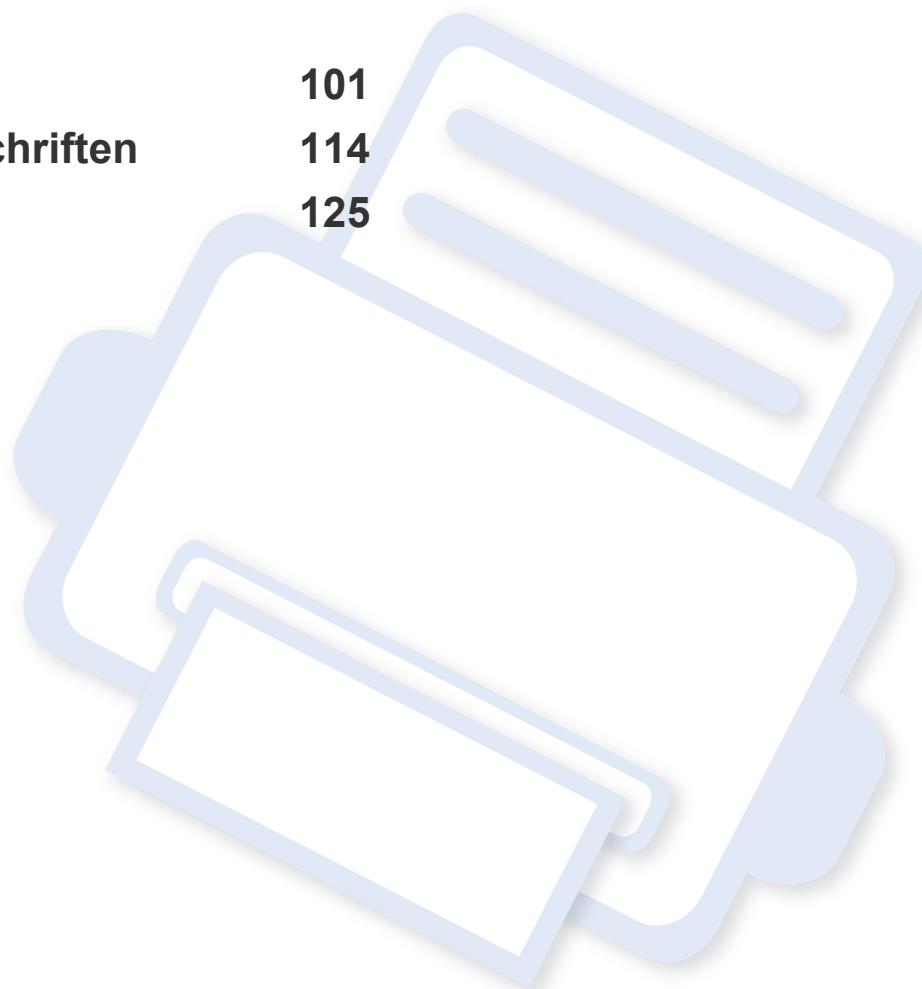
Melding	Betekenis	Voorgestelde oplossing
Fout van transp.riem	De transportriem kan niet worden gecontroleerd.	Start het apparaat opnieuw op en probeer nogmaals af te drukken. Als het probleem zich blijft voordoen, neem dan contact op met een servicecentrum.
Opvangbak vol Plaats nieuwe	De cassette voor gebruikte toner is vol.	Vervang de cassette voor gebruikte toner.



5. Bijlage

In dit hoofdstuk staan productspecificaties en informatie met betrekking tot toepasbare regelgeving.

- **Specificaties** 101
- **Informatie over wettelijke voorschriften** 114
- **Copyright** 125



Specificaties

Algemene specificaties



De specificaties hieronder kunnen zonder voorafgaande kennisgeving worden gewijzigd. Ga naar www.samsung.com voor mogelijk gewijzigde informatie.

	Items	Omschrijving
Afmetingen	Breedte x Lengte x Hoogte	<ul style="list-style-type: none">• CLP-41xN Series/CLP-41xNW Series: 420 x 426 x 264 mm• CLP-68xND Series/CLP-68xDW Series: 420 x 452,5 x 311,3 mm
Gewicht	Apparaat inclusief verbruiksartikelen	<ul style="list-style-type: none">• CLP-41xN Series/CLP-41xNW Series: 16,62 Kg• CLP-68xND Series/CLP-68xDW Series: 20,15 Kg
Geluidsniveau^a	Stand-bymodus	Minder dan 32 dB(A)
	Afdrukmodus	<ul style="list-style-type: none">• CLP-41xN Series/CLP-41xNW Series: Minder dan 50 dB(A)• CLP-68xND Series/CLP-68xDW Series: Minder dan 52 dB(A)
Temperatuur	Gebruik	15 tot 30 °C
	Opslag (in verpakking)	-20 tot 50 °C
Relatieve luchtvochtigheid	Gebruik	20 tot 80% RV
	Opslag (in verpakking)	10 tot 90% RV
Nominaal vermogen^b	Modellen op 110 volt	AC 110 – 127 V
	Modellen op 220 volt	AC 220 – 240 V

Specificaties

	Items	Omschrijving
Stroomverbruik	Gemiddeld vermogen	<ul style="list-style-type: none">• CLP-41xN Series/CLP-41xNW Series: Minder dan 380 Watt• CLP-68xND Series/CLP-68xDW Series : Minder dan 450 Watt
	Stand-bymodus	<ul style="list-style-type: none">• CLP-41xN Series/CLP-41xNW Series: Minder dan 50 Watt• CLP-68xND Series/CLP-68xDW Series : Minder dan 14 Watt
	Energiebesparende modus	<ul style="list-style-type: none">• CLP-41xN Series/CLP-68xND Series: Minder dan 1,0 Watt• CLP-41xNW Series: Minder dan 1,5 Watt• CLP-68xDW Series: Minder dan 2,0 Watt
	Uitgeschakelde toestand	Minder dan 0,1 Watt
Draadloos ^c	Module	SPW-B4319U

a. Geluidsdrukkniveau, ISO 7779. Geteste configuratie: basisinstallatie apparaat, A4-papierformaat, enkelzijdig afdrukken.

b. Zie het typeplaatje op het apparaat voor het juiste voltage (V), de frequentie (hertz) en het type stroom (A) voor uw apparaat.

c. Alleen voor draadloze modellen (zie "Functies per model" op pagina 7).

Specificaties

Specificaties van de afdrukmedia

Type	Formaat	Afmetingen	Gewicht/Capaciteit ^a			
			CLP-41xN Series CLP-41xNW Series		CLP-68xND Series CLP-68xDW Series	
			Papierlade 1	Handmatige invoer	Lade 1/Optionele lade	Multifunctionele lade
Normaal papier ^{b c}	Letter	216 x 279 mm	70 tot 89 g/m ² (bankpostpapier) • 250 vellen van 80 g/m ² (bankpostpapier)	70 tot 89 g/m ² (bankpostpapier) • 1 vel	70 tot 90 g/m ² (bankpostpapier) • Lade 1: 250 vellen van 80 g/m ² (bankpostpapier) • Optionele lade: 520 vellen van 80 g/m ² (bankpostpapier).	70 tot 90 g/m ² (bankpostpapier) • 50 vellen
	Legal	216 x 356 mm				
	US Folio	216 x 330 mm				
	A4	210 x 297 mm				
	Oficio	216 x 343 mm				
	JIS B5	182 x 257 mm				
	ISO B5	176 x 250 mm				
	Executive	184 x 267 mm				
	Bepaling	140 x 216 mm				
	A5	148 x 210 mm				
	A6	105 x 148 mm	70 tot 89 g/m ² (bankpostpapier) • 150 vellen van 80 g/m ² (bankpostpapier)		70 tot 90 g/m ² (bankpostpapier) • 150 vellen van 80 g/m ² (bankpostpapier) Niet beschikbaar in de optionele lade.	


Specificaties

Type	Formaat	Afmetingen	Gewicht/Capaciteit ^a			
			CLP-41xN Series CLP-41xNW Series		CLP-68xND Series CLP-68xDW Series	
			Papierlade 1	Handmatige invoer	Lade 1/Optionele lade	Multifunctionele lade
Enveloppen	Monarch-envelop	98 x 191 mm	75 tot 90 g/m ² (20 tot 24 lbs bankpostpapier) • 20 vellen	75 tot 90 g/m ² (20 tot 24 lbs bankpostpapier) • 1 vel	75 tot 90 g/m ² (bankpostpapier) • 20 vellen Niet beschikbaar in de optionele lade.	75 tot 90 g/m ² (bankpostpapier) • 5 vellen
	Envelop Nr. 10	105 x 241 mm				
	Envelop Nr. 9	98 x 225 mm				
	Envelop DL	110 x 220 mm				
	Envelop C5	162 x 229 mm				
	Envelop C6	114 x 162 mm				
Dik papier ^{b c}	Zie Normaal papier	Zie Normaal papier	90 tot 104 g/m ² (bankpostpapier) • 50 vellen van 105 g/m ² (bankpostpapier)	90 tot 104 g/m ² (bankpostpapier) • 1 vel	91 tot 105 g/m ² (bankpostpapier) • 50 vellen van 105 g/m ² (bankpostpapier)	91 tot 105 g/m ² (bankpostpapier) • 10 vellen
Dikker papier ^{b c}	Zie Normaal papier	Zie Normaal papier	164 tot 220 g/m ² (bankpostpapier) • 50 vellen van 220 g/m ² (bankpostpapier)	164 tot 220 g/m ² (bankpostpapier) • 1 vel	164 tot 220 g/m ² (bankpostpapier) • 50 vellen van 220 g/m ² (bankpostpapier) Niet beschikbaar in de optionele lade.	164 tot 220 g/m ² (bankpostpapier) • 10 vellen

Specificaties

Type	Formaat	Afmetingen	Gewicht/Capaciteit ^a			
			CLP-41xN Series CLP-41xNW Series		CLP-68xND Series CLP-68xDW Series	
			Papierlade 1	Handmatige invoer	Lade 1/Optionele lade	Multifunctionele lade
Dun papier	Zie Normaal papier	Zie Normaal papier	60 tot 69 g/m ² (bankpostpapier) • 250 vellen van 70 g/m ² (bankpostpapier)	60 tot 69 g/m ² (bankpostpapier) • 1 vel	60 tot 70 g/m ² (bankpostpapier) • 250 vellen van 70 g/m ² (bankpostpapier)	60 tot 70 g/m ² (bankpostpapier) • 50 vellen
Katoen, kleur, voorbedrukt	Zie Normaal papier	Zie Normaal papier	75 tot 90 g/m ² (20 tot 24 lbs bankpostpapier) • 250 vellen van 80 g/m ² (bankpostpapier)	75 tot 90 g/m ² (20 tot 24 lbs bankpostpapier) • 1 vel	75 tot 90 g/m ² (bankpostpapier) • 250 vellen van 80 g/m ² (bankpostpapier) Niet beschikbaar in de optionele lade.	75 tot 90 g/m ² (20 tot 24 lbs bankpostpapier) • 50 vellen
Kringlooppapier	Zie Normaal papier	Zie Normaal papier	70 tot 90 g/m ² (bankpostpapier) • 250 vellen van 80 g/m ² (bankpostpapier)	70 tot 90 g/m ² (bankpostpapier) • 1 vel	70 tot 90 g/m ² (bankpostpapier) • 250 vellen van 80 g/m ² (bankpostpapier)	70 tot 90 g/m ² (bankpostpapier) • 50 vellen

Specificaties

Type	Formaat	Afmetingen	Gewicht/Capaciteit ^a			
			CLP-41xN Series CLP-41xNW Series		CLP-68xND Series CLP-68xDW Series	
			Papierlade 1	Handmatige invoer	Lade 1/Optionele lade	Multifunctionele lade
Transparanten	Letter, Legal, A4	Zie Normaal papier	138 tot 146 g/m ² (bankpostpapier) • 50 vellen	138 tot 146 g/m ² (bankpostpapier) • 1 vel	138 tot 146 g/m ² (bankpostpapier) • 50 vellen Niet beschikbaar in de optionele lade.	138 tot 146 g/m ² (bankpostpapier) • 10 vellen
Etiketten^d	Letter, Legal, US Folio, A4, JIS B5, ISO B5, Executive, A5	Zie Normaal papier	120 tot 150 g/m ² (bankpostpapier) • 50 vellen	120 tot 150 g/m ² (bankpostpapier) • 1 vel	120 tot 150 g/m ² (bankpostpapier) • 50 vellen Niet beschikbaar in de optionele lade.	120 tot 150 g/m ² (bankpostpapier) • 10 vellen
Kartonpapier^{b c}	Letter, Legal, US Folio, A4, JIS B5, ISO B5, Executive, A5	Zie Normaal papier	121 tot 163 g/m ² (bankpostpapier) • 50 vellen	121 tot 163 g/m ² (bankpostpapier) • 1 vel	121 tot 163 g/m ² (bankpostpapier) • 50 vellen	121 tot 163 g/m ² (bankpostpapier) • 10 vellen  Indexkaart 3 x 5 wordt ondersteund

Specificaties

Type	Formaat	Afmetingen	Gewicht/Capaciteit ^a			
			CLP-41xN Series CLP-41xNW Series		CLP-68xND Series CLP-68xDW Series	
			Papierlade 1	Handmatige invoer	Lade 1/Optionele lade	Multifunctionele lade
Bankpostpapier	Zie Normaal papier	Zie Normaal papier	105 tot 120 g/m ² (bankpostpapier) • 50 vellen	105 tot 120 g/m ² (bankpostpapier) • 1 vel	105 tot 120 g/m ² (bankpostpapier) • 50 vellen	105 tot 120 g/m ² (bankpostpapier) • 10 vellen
Archiefpapier, geperforeerd papier, briefhoofd	Zie Normaal papier	Zie Normaal papier	• 250 vellen	• 1 vel	• 250 vellen	• 50 vellen

Specificaties

Type	Formaat	Afmetingen	Gewicht/Capaciteit ^a			
			CLP-41xN Series CLP-41xNW Series		CLP-68xND Series CLP-68xDW Series	
			Papierlade 1	Handmatige invoer	Lade 1/Optionele lade	Multifunctionele lade
Glanzende foto ^b	Letter, A4, postkaart 4x6	Zie Normaal papier	111 tot 130 g/m ² (bankpostpapier) • 30 vellen	111 tot 130 g/m ² (bankpostpapier) • 1 vel	111 tot 130 g/m ² (bankpostpapier) voor lade 1 • Lade 1: 30 vellen • Optionele lade: 50 vellen	111 tot 130 g/m ² (bankpostpapier) • 5 vellen
		Zie Normaal papier	131 tot 175 g/m ² (bankpostpapier) • 30 vellen	131 tot 175 g/m ² (bankpostpapier) • 1 vel	131 tot 175 g/m ² (bankpostpapier) • Lade 1: 30 vellen • Optionele lade: 50 vellen	131 tot 175 g/m ² (bankpostpapier) • 5 vellen
		Zie Normaal papier	176 tot 220 g/m ² (bankpostpapier) • 30 vellen	176 tot 220 g/m ² (bankpostpapier) • 1 vel	176 tot 220 g/m ² (bankpostpapier) • Lade 1: 30 vellen • Optionele lade: 50 vellen	176 tot 220 g/m ² (bankpostpapier) • 5 vellen

Specificaties

Type	Formaat	Afmetingen	Gewicht/Capaciteit ^a			
			CLP-41xN Series CLP-41xNW Series		CLP-68xND Series CLP-68xDW Series	
			Papierlade 1	Handmatige invoer	Lade 1/Optionele lade	Multifunctionele lade
Minimaal formaat (aangepast)		<ul style="list-style-type: none"> • Lade 1: 98 x 127 mm • Optionele lade: 148,5 x 210 mm • Multifunctionele lade/ handmatige invoer: 76 x 127 mm (3 x 5 inch) 	60 tot 220 g/m ² (bankpostpapier)	60 tot 220 g/m ² (bankpostpapier)	<ul style="list-style-type: none"> • 60 tot 220 g/m² (bankpostpapier) voor lade 1 • 60 tot 163 g/m² (bankpostpapier) voor optionele lade. 	60 tot 220 g/m ² (bankpostpapier)
Maximaal formaat (aangepast)	216 x 356 mm					

a. De maximumcapaciteit kan verschillen en is afhankelijk van het gewicht en de dikte van afdrukmedia en de omgevingsomstandigheden.

b. Postkaart 4 x 6 wordt ondersteund voor lade 1, handmatige invoer of multifunctionele lade.

c. Indexkaart (3 x 5) wordt ondersteund door handmatige invoer en multifunctionele lade.

d. De zachtheid van de voor dit apparaat gebruikte etiketten moet tussen 100 tot 250 (sheffield) bedragen. Deze getallen verwijzen naar het gladheidsniveau.

Specificaties

Systemvereisten

Microsoft® Windows®

Besturingssysteem	Vereisten (aanbevolen)		
	Processor	RAM	Vrije schijfruimte
Windows® XP	Intel® Pentium® III 933 MHz (Pentium IV 1 GHz)	128 MB (256 MB)	1,5 GB
Windows Server® 2003	Intel® Pentium® III 933 MHz (Pentium IV 1 GHz)	128 MB (512 MB)	1,25 GB tot 2 GB
Windows Server® 2008	Intel® Pentium® IV 1 GHz (Pentium IV 2 GHz)	512 MB (2 GB)	10 GB
Windows Vista®	Intel® Pentium® IV 3 GHz	512 MB (1 GB)	15 GB
Windows® 7	Intel® Pentium® IV 1 GHz 32-bit of 64-bit-processor of hoger	1 GB (2 GB)	16 GB
	<ul style="list-style-type: none">• Ondersteuning voor DirectX® 9 graphics met 128 MB geheugen (om het Aero-thema in te schakelen).• DVD-R/W-station		
Windows Server® 2008 R2	Intel® Pentium® IV 1 GHz- (x86) of 1,4 GHz- (x64) processoren (2 GHz of sneller)	512 MB (2 GB)	10 GB



- Internet Explorer 6.0 of hoger is minimum vereist voor alle Windows-besturingssystemen.
- Gebruikers kunnen de software installeren als ze beheerdersrechten hebben.
- **Windows Terminal Services** is compatibel met uw apparaat.

Specificaties

Mac

Besturingssysteem	Vereisten (aanbevolen)		
	Processor	RAM	Vrije schijfruimte
Mac OS X 10.4	<ul style="list-style-type: none">• Intel®-processoren• PowerPC G4/G5	<ul style="list-style-type: none">• 128 MB voor Mac met PowerPC (512 MB)• 512 MB voor een Mac op basis van Intel (1 GB)	1 GB
Mac OS X 10.5	<ul style="list-style-type: none">• Intel®-processoren• 867 MHz of sneller Power PC G4/G5	512 MB (1 GB)	1 GB
Mac OS X 10.6	<ul style="list-style-type: none">• Intel®-processoren	1 GB (2 GB)	1 GB
Mac OS X 10.7	<ul style="list-style-type: none">• Intel®-processoren	2 GB	4 GB

Specificaties

Linux

Items	Vereisten
Besturingssysteem	RedHat® Enterprise Linux WS 4, 5 (32/64 bits) Fedora 5 ~ 13 (32/64 bits) SuSE Linux 10.1 (32 bits) OpenSuSE® 10.2, 10.3, 11.0, 11.1, 11.2 (32/64 bits) Mandriva 2007, 2008, 2009, 2009.1, 2010 (32/64 bit) Ubuntu 6.06, 6.10, 7.04, 7.10, 8.04, 8.10, 9.04, 9.10, 10.04 (32/64 bits) SuSE Linux Enterprise Desktop 10, 11 (32/64 bit) Debian 4.0, 5.0 (32/64 bit)
Processor	Pentium IV 2,4GHz (Intel Core™2)
RAM	512 MB (1 GB)
Vrije schijfruimte	1 GB (2 GB)

Unix

Items	Vereisten
Besturingssysteem	Sun Solaris 9, 10 (x86, SPARC) HP-UX 11.0, 11i v1, 11i v2, 11i v3 (PA-RISC, Itanium) IBM AIX 5.1, 5.2, 5.3, 5.4
Vrije schijfruimte	Tot 100 MB

Specificaties

Netwerkomgeving

 Alleen voor draadloze en netwerkmodellen (zie "Functies per model" op pagina 7).

U moet de netwerkprotocollen installeren op het apparaat om het als netwerkprinter te kunnen gebruiken. In de volgende tabel worden de netwerkomgevingen vermeld die door het apparaat worden ondersteund.

Items	Specificaties
Netwerkinterface	<ul style="list-style-type: none">• Ethernet 10/100/1000 Base-TX bedraad LAN• 802.11b/g/n draadloos LAN
Netwerkbesturingssysteem	<ul style="list-style-type: none">• Windows® XP, Windows Server® 2003, Windows Vista®, Windows® 7, Windows Server® 2008 R2• Diverse Linux-besturingssystemen• Mac OS X 10.4 ~ 10.7• UNIX OS
Netwerkprotocollen	<ul style="list-style-type: none">• TCP/IPv4• DHCP, BOOTP• DNS, WINS, Bonjour, SLP, UPnP• Standard TCP/IP Printing(RAW), LPR, IPP, WSD• SNMPv 1/2/3, HTTP, IPSec• TCP/IPv6 (DHCP, DNS, RAW, LPR, SNMPv 1/2/3, HTTP, IPSec)
Draadloze netwerkbeveiliging	<ul style="list-style-type: none">• Verificatie: Open Syst., Ged. Sleutel, WPA Privé, WPA2 Privé (PSK)• Codering: WEP64, WEP128, TKIP, AES

Informatie over wettelijke voorschriften

Dit apparaat is ontworpen voor een normale werkomgeving en is gecertificeerd conform verschillende veiligheidsvoorschriften.

Verklaring inzake laserveiligheid

De printer is in de Verenigde Staten gecertificeerd als zijnde in overeenstemming met de vereisten van DHHS 21 CFR, hoofdstuk 1, subhoofdstuk J voor laserproducten van klasse I(1), en is elders gecertificeerd als een laserproduct van klasse I dat voldoet aan de vereisten van IEC 60825-1: 2007.

Laserproducten van klasse I worden niet als gevaarlijk beschouwd. Het lasersysteem en de printer zijn zo ontworpen dat bij normaal gebruik, gebruiksonderhoud of onder de voorgeschreven servicevoorwaarden personen niet worden blootgesteld aan laserstralen hoger dan Klasse I.

Waarschuwing

De printer mag nooit worden gebruikt of nagekeken als de beschermkap van de laser/scanner is verwijderd. Hoewel ze onzichtbaar is, kan de gereflecteerde laserstraal uw ogen beschadigen.

Neem bij het gebruik van dit apparaat altijd deze elementaire veiligheidsmaatregelen in acht om het risico op brand, elektrische schokken en letsels te beperken.



CAUTION - CLASS 3B. INVISIBLE LASER RADIATION WHEN OPEN. AVOID EXPOSURE TO THE BEAM.

DANGER - INVISIBLE LASER RADIATION WHEN OPEN. AVOID DIRECT EXPOSURE TO BEAM.

DANGER - KLASSE 3B. UNSICHTBARE LASERSTRAHLUNG, WENN OFFEN. STRAHLENAUSSETZUNG VERMEIDEN.

VORSICHT - UNSICHTBARE LASERSTRAHLUNG KLASSE 3 B, WENN ABDECKUNG GEÖFFNET. NICHT DEM STRAHL AUSSETZEN.

ATTENZIONE - CLASSE 3B. RADIZIONI LASER INVISIBILI CON IL DISPOSITIVO APERTO. EVITARE L'ESPOSIZIONE AL RAGGIO.

PRECAUCIÓN - RADIACIÓN LÁSER INVISIBLE DE CLASE 3B PRESENTE AL ABRIR. EVITE LA EXPOSICIÓN AL HAZ.

PERIGO - CLASSE 3B. RADIAÇÃO LASER INVISÍVEL AO ABRIR. EVITE EXPOSIÇÃO DIRECTA AO FEIXE.

GEVAAR - KLASSE 3B. ONZICHTBARE LASERSTRALING INDIEN GEOPEND. VERMIJD BLOOTSTELLING AAN DE STRAAL.

ADVARSEL - KLASSE 3B. USYNLIG LASERSTRÅLING VED ÅBNING. UNDGÅ UDSÆTTELSE FOR STRÅLING.

ADVARSEL - KLASSE 3B. USYNLIG LASERSTRÅLING NÅR DEKSEL ÅPNES. UNNGÅ EKSPONERING FOR STRÅLEN.

VARNING - KLASSE 3B OSYNLIG LASERSTRÅLNING NÅR DENNA DEL ÅR ÖPPNAD. STRÅLEN ÅR FARLIG.

VAROITUS - LUOKAN 3B NÄKYMÄTTÖMÄLLE LASER-SÄTEILYÄ AVATTUNA. VÄLTÄ ALTISTUMISTA SÄTEELLE.

注意 - CLASS 3B. 严禁打开，以免被不可见激光辐射泄漏灼伤

주의 - 열리면 등급 3B 비가시 레이저 방사선 이 방출됩니다. 광선에 노출을 피하십시오.

Informatie over wettelijke voorschriften

Veiligheid in verband met ozon



De ozonemissie van dit apparaat ligt onder 0,1 ppm. Ozon is zwaarder dan lucht. Zet dit apparaat dus op een plaats met goede ventilatie.

Energiebesparingsmodus



Deze printer is uitgerust met een geavanceerde energiebesparende technologie die het stroomverbruik vermindert wanneer het apparaat niet wordt gebruikt.

Als de printer gedurende enige tijd geen gegevens ontvangt, wordt het stroomverbruik automatisch verlaagd.

ENERGY STAR en het ENERGY STAR-merk zijn gedeponeerde Amerikaanse handelsmerken.

Meer informatie over het ENERGY STAR-programma vindt u op <http://www.energystar.gov>

Voor modellen met ENERGY STAR-certificering staat het etiket van ENERGY STAR op uw apparaat. Controleer of uw apparaat gecertificeerd is met ENERGY STAR.

Recycleren



Recycle de verpakkingsmaterialen van dit product, of verwijder ze op een milieuvriendelijke wijze.

Alleen voor China

回收和再循环

为了保护环境，我公司已经为废弃的产品建立了回收和再循环系统。我们会为您无偿提供回收同类废旧产品的服务。

当您要废弃您正在使用的产品时，请您及时与授权耗材更换中心取得联系，我们会及时为您提供服务。

中国能效标识

型号	能效等级	典型能耗 (kW·h)
CLP-415N/ CLP-415NW	1	1.33
CLP-680ND/CLP-680DW	1	1.62

依据国家标准 GB 25956-2010

Informatie over wettelijke voorschriften

Correcte verwijdering van dit product (afgedankte elektrische en elektronische apparatuur)

(Van toepassing in de Europese Unie en andere Europese landen met gescheiden inzamelingssystemen voor batterijen)



Deze aanduiding op het product, op de accessoires of in de documentatie geeft aan dat het product en zijn elektronische accessoires (bijv. lader, hoofdtelefoon, USB-kabel) aan het eind van hun levensduur niet met ander huishoudelijk afval mogen worden weggegooid. Gelieve deze items te scheiden van andere soorten afval en ze op een verantwoorde wijze te recyclen met het oog op een duurzaam hergebruik van materialen en ter voorkoming van eventuele schade aan het milieu of de gezondheid als gevolg van een ongecontroleerde afvalverwijdering.

Huishoudelijke gebruikers moeten contact opnemen met de winkel waar ze dit product hebben gekocht of met de gemeente waar ze wonen om te vernemen waar en hoe ze deze artikelen milieuvriendelijk kunnen laten recyclen.

Zakelijke gebruikers dienen contact op te nemen met hun leverancier en dienen de voorwaarden en bepalingen van de verkoopovereenkomst te controleren. Dit product en zijn elektronische accessoires mogen niet met ander bedrijfsafval voor verwijdering worden gemengd.

(Alleen voor de Verenigde Staten)

Verwijder elektronica door deze naar een goedgekeurd recyclingbedrijf te brengen. Vind recyclingbedrijven bij u in de buurt op onze website: www.samsung.com/recyclingdirect Of bel (877) 278 - 0799

Alleen voor Taiwan

警告

本電池如果更換不正確會有爆炸的危險
請依製造商說明書處理用過之電池

Radiofrequentiestraling

FCC-normen (VS)

Dit apparaat is conform Deel 15 van de FCC-voorschriften. Het gebruik van dit apparaat is onderworpen aan de volgende twee voorwaarden:

- dit apparaat mag geen schadelijke interferentie veroorzaken
- en moet alle ontvangen interferentie aanvaarden, inclusief interferentie die een ongewenste werking kan veroorzaken.

Informatie over wettelijke voorschriften

Dit apparaat is getest en voldoet aan de limieten voor digitale apparaten van klasse B, zoals vastgelegd in deel 15 van de FCC-voorschriften. Deze beperkingen zijn bedoeld om een redelijke bescherming te bieden tegen schadelijke interferentie binnenshuis. Dit apparaat genereert, gebruikt en straalt mogelijk radiofrequentie-energie uit en kan, indien het niet volgens de richtlijnen wordt geïnstalleerd en gebruikt, schadelijke interferentie voor radiocommunicatie veroorzaken. Er kan echter niet worden gegarandeerd dat bij een bepaalde installatie geen interferentie optreedt. Als dit apparaat schadelijke interferentie voor radio- of tv-ontvangst veroorzaakt, wat u kunt controleren door het apparaat in en uit te schakelen, raden wij de gebruiker aan de interferentie te beperken door de volgende maatregelen te treffen:

- Verplaats de ontvangstantenne of draai ze een andere kant op.
- Vergroot de afstand tussen de apparatuur en de ontvanger.
- Sluit de apparatuur aan op een stopcontact van een andere stroomkring dan die waarop de ontvanger is aangesloten.
- raadpleeg uw verdeler of een ervaren radio-/televisiemonteur.



Wijzigingen of modificaties die niet uitdrukkelijk zijn goedgekeurd door de fabrikant (die ervoor moet zorgen dat het apparaat aan de normen voldoet) kunnen ertoe leiden dat de toestemming aan de gebruiker om het apparaat te gebruiken vervalt.

Canadese regelgeving inzake radio-interferentie

Dit digitale apparaat blijft binnen de grenzen (limieten van klasse B) voor stoorsignalen vanuit digitale apparatuur die zijn bepaald in de standaard voor apparatuur die interferentie zou kunnen veroorzaken, met de titel "Digital Apparatus", ICES-003 van Industry and Science Canada.

Cet appareil numérique respecte les limites de bruits radioélectriques applicables aux appareils numériques de Classe B prescrites dans la norme sur le matériel brouilleur : « Appareils Numériques », ICES-003 édictée par l'Industrie et Sciences Canada.

Verenigde Staten van Amerika

Federale Communicatiecommissie (FCC)

Intentional emitter overeenkomstig FCC Deel 15

Mogelijk bevat uw printer radio-LAN-apparaten met een laag vermogen (radiofrequentieapparaten voor draadloze communicatie) die werken in de 2,4 GHz/5 GHz-band. Deze sectie is alleen van toepassing als deze apparaten aanwezig zijn. Controleer het systeemlabel om na te gaan of er draadloze apparaten aanwezig zijn.

Eventuele draadloze apparaten in uw systeem zijn enkel gekwalificeerd voor gebruik in de Verenigde Staten van Amerika als er een FCC ID-nummer op het systeemlabel staat.

Informatie over wettelijke voorschriften

De FCC heeft een algemene richtlijn uitgevaardigd waarin wordt aangegeven dat de afstand tussen een draadloos apparaat en het lichaam minstens 20 cm moet bedragen, bij gebruik van het apparaat nabij het lichaam (uitstekende delen niet meegerekend). Dit apparaat moet op meer dan 20 cm van het lichaam worden gehouden wanneer de draadloze apparatuur is ingeschakeld. Het afgegeven vermogen van het draadloze apparaat of de draadloze apparaten die mogelijk in uw printer zijn ingebouwd, ligt ruimschoots onder de RF-blootstellingsgrenzen die de FCC heeft bepaald.

Deze zender mag niet samen met een andere antenne of zender worden opgesteld of bediend.

Het gebruik van dit apparaat is onderworpen aan de volgende twee voorwaarden: (1) Dit apparaat mag geen schadelijke interferentie veroorzaken en (2) dit apparaat moet alle ontvangen interferentie accepteren, inclusief interferentie die een ongewenste werking van het apparaat kan veroorzaken.



Draadloze apparaten mogen niet door de gebruiker zelf worden hersteld. Ze mogen onder geen enkel beding gewijzigd worden. Wanneer u wijzigingen aanbrengt aan een draadloos apparaat, vervalt de gebruikerslicentie. Neem voor ondersteuning contact op met de fabrikant.

FCC-bepaling voor het gebruik in draadloze LAN's:



Tijdens de installatie en het gebruik van een combinatie van deze zender en antenne kan dicht bij de geïnstalleerde antenne de RF-blootstellingsgrens van 1 mW/cm² worden overschreden. Daarom moet de gebruiker altijd minstens 20 cm afstand houden van de antenne. Dit apparaat kan niet worden geïnstalleerd met een andere zender en verzendantenne.

Alleen voor Rusland



Alleen Duitsland

Das Gerät ist nicht für die Benutzung am Bildschirmarbeitsplatz gemäß Bildschirmarbeitsverordnung vorgesehen.

Informatie over wettelijke voorschriften

Alleen voor Turkije

- **RoHS**
EEE Yönetmeliğine Uygundur.
This EEE is compliant with RoHS.
- Bu ürünün ortalama yaşam süresi 7 yıl, garanti süresi 2 yıldır.

De stekker van het netsnoer vervangen (alleen voor het VK)

Belangrijk

Het netsnoer van dit apparaat is voorzien van een standaardstekker (BS 1363) van 13 ampère en een zekering van 13 ampère. Als u de zekering vervangt, moet u het juiste type van 13 ampère gebruiken. Nadat u de zekering hebt gecontroleerd of vervangen, moet u de afdekkap van de zekering weer sluiten. Als u de afdekkap van de zekering verloren bent, mag u de stekker niet gebruiken totdat u er een nieuwe afdekkap hebt op gezet.

Neem contact op met de leverancier bij wie u het apparaat hebt gekocht.

Stekkers van 13 ampère zijn het meest voorkomende type in het Verenigd Koninkrijk en kunnen in de meeste gevallen worden gebruikt. Sommige (vooral oudere) gebouwen hebben echter geen normale stopcontacten van 13 ampère. U moet een geschikt verloopstuk (adapter) kopen. Verwijder nooit de aangegoten stekker van het netsnoer.



Als u de aangegoten stekker afsnijdt of weggooit, kunt u hem er niet meer op bevestigen en riskeert u een elektrische schok te krijgen als u hem in het stopcontact steekt.

Belangrijke waarschuwing:



Dit apparaat moet op een geaard stopcontact worden aangesloten.

De aders van het netsnoer hebben de volgende kleurcodering:

- **Groen/geel:** aarding
- **Blauw:** neutraal
- **Bruin:** fase

Ga als volgt te werk als de kleuren van de aders in het netsnoer niet overeenstemmen met die van de stekker.

Sluit de geel-groene aardedraad aan op de pool die gemarkeerd is met de letter "E", het aardingsymbool, en geel-groen of groen is gekleurd.

Sluit de blauwe draad aan op de pool die gemarkeerd is met de letter "N" of zwart is gekleurd.

Informatie over wettelijke voorschriften


Sluit de blauwe draad aan op de pool die gemarkeerd is met de letter "L" of de kleur zwart.

In de stekker, adapter of verdeelkast moet een zekering van 13 ampère zijn aangebracht.

Verklaring van overeenstemming (Europese landen)

Goedkeuringen en certificeringen

Samsung Electronics verklaart hierbij dat deze [CLP-41xN Series/CLP-68xND Series] voldoen aan de essentiële vereisten en andere regelgeving van de laagspanningsrichtlijn (2006/95/EC) en de EMC-richtlijn (2004/108/EC).

 Samsung Electronics verklaart hierbij dat deze [CLP-41xNW Series/CLP-68xDW Series] in overeenstemming is met de essentiële vereisten en andere relevante bepalingen van de R&TTE-richtlijn (1999/5/EC).

De conformiteitsverklaring vindt u op www.samsung.com. Daar klikt u op Ondersteuning > Downloadcenter en geeft u de printernaam (MFP) in om EuDoC te doorzoeken.

1 januari 1995: Richtlijn 2006/95/EC van het Europees Parlement en de Raad betreffende de onderlinge aanpassing van de wettelijke voorschriften der lidstaten inzake elektrisch materiaal bestemd voor gebruik binnen bepaalde spanningsgrenzen.

1 januari 1996: Richtlijn 2004/108/EC van de Raad inzake de harmonisatie van de wetgevingen in de lidstaten betreffende elektromagnetische compatibiliteit.

9 maart 1999: Richtlijn 1999/5/EC van de Raad inzake radioapparatuur en eindapparatuur voor telecommunicatie en de onderlinge herkenning van hun conformiteit. U kunt bij uw vertegenwoordiger van Samsung Electronics Co., Ltd. een volledige verklaring krijgen waarin de relevante richtlijnen en de normen waarnaar wordt verwezen, zijn gedefinieerd.

EC-certificering

Certificering voor Richtlijn 1999/5/EC inzake radioapparatuur en eindapparatuur voor telecommunicatie (FAX)

Dit product van Samsung is gecertificeerd door Samsung zelf voor enkele-terminalverbindingen in heel Europa met het openbare telefoonnet (PSTN), in overeenstemming met richtlijn 1999/5/EC. Het product is ontworpen voor gebruik met de nationale openbare telefoonnetten en compatibele PBX-en van de Europese landen:

Indien er problemen optreden, moet u in eerste instantie contact opnemen met het Euro QA Lab van Samsung Electronics Co., Ltd.

Informatie over wettelijke voorschriften

Het product is getest op TBR21. Het European Telecommunication Standards Institute (ETSI) heeft voor gebruik en toepassing in overeenstemming met deze norm een adviesdocument gepubliceerd (EG 201 121), waarin opmerkingen en extra voorwaarden staan voor netwerkcompatibiliteit van TBR21-terminals. Het product is getest op, en voldoet aan, alle relevante adviezen in dit document.

Europese radiogoedkeuringsinformatie (voor producten uitgerust met door de EU goedgekeurde radioapparaten)

Deze printer is bestemd voor gebruik thuis of op kantoor. Mogelijk bevat uw printer radio-LAN-apparaten met een laag vermogen (radiofrequentieapparaten voor draadloze communicatie) die werken in de 2,4/5 GHz-band. Deze sectie is alleen van toepassing als deze apparaten aanwezig zijn. Controleer het systeemlabel om na te gaan of er draadloze apparaten aanwezig zijn.

Draadloze apparaten die mogelijk in uw systeem aanwezig zijn mogen in de Europese Unie of daarmee verbonden regio's alleen worden gebruikt als het systeemlabel een CE-markering, een registratienummer van een aangemelde instantie en het waarschuwingssymbool bevat.



Het afgegeven vermogen van het draadloze apparaat of de draadloze apparaten die mogelijk in uw printer zijn ingebouwd, ligt ruimschoots onder de RF-blootstellingsgrenzen die de Europese Commissie in de R&TTE-richtlijn heeft vastgelegd.

Krachtens de goedkeuring van draadloze apparaten gekwalificeerde Europese lidstaten:

EU-landen

Europese landen met gebruiksbeperkingen:

EU

In Frankrijk mag deze apparatuur alleen binnenshuis worden gebruikt.

EEA/EFTA-landen

Geen beperkingen op dit ogenblik.

Alleen voor Israël

מס' אישור אלחוטי של משרד התקשורת הוא 51-30319
אסור להחליף את האנטנה המקורית של המכשיר,
ולא לעשות בו כל שינוי טכני אחר.

Informatie over wettelijke voorschriften

Mededelingen aangaande normen

Draadloze geleiding

Mogelijk bevat uw printer radio-LAN-apparaten met een laag vermogen (radiofrequentieapparaten voor draadloze communicatie) die werken in de 2,4 GHz/5 GHz-band. De volgende sectie geeft een algemeen overzicht van beschouwingen die betrekking hebben op het gebruik van een draadloos apparaat.

Bijkomende beperkingen, waarschuwingen en overwegingen voor specifieke landen zijn opgenomen in de specifieke landensecties (of landengroepensecties). De draadloze apparaten in uw systeem zijn uitsluitend gekwalificeerd voor gebruik in de landen die geïdentificeerd kunnen worden aan de hand van de markering "Radio gekeurd" op het systeemclassificatielabel. Als het land waar u het draadloos apparaat wilt gebruiken niet in de lijst is opgenomen, neemt u contact op met het plaatselijke instantie voor radiogoedkeuring voor meer informatie over de vereisten. Draadloze apparaten zijn streng gereguleerd en mogen niet worden gebruikt.

Het afgegeven vermogen van het draadloze apparaat of de draadloze apparaten die mogelijk in uw printer zijn ingebouwd, ligt ruimschoots onder de tot dusver bekende RF-blootstellingsgrenzen. Omdat de draadloze apparaten (die mogelijk in uw printer zijn ingebouwd) minder energie afgeven dan conform de veiligheidsnormen en aanbevelingen inzake radiofrequentie is toegestaan, is de producent ervan overtuigd dat deze apparaten veilig zijn in het gebruik. Ongeacht het vermogensniveau moet menselijk contact tijdens de normale werking zoveel mogelijk worden vermeden.

De FCC heeft een algemene richtlijn uitgevaardigd waarin wordt aangegeven dat de afstand tussen het draadloze apparaat en het lichaam, voor gebruik van een draadloos apparaat nabij het lichaam (zonder uitstekende delen), minstens 20 cm moet bedragen. Dit apparaat moet op meer dan 20 cm van het lichaam worden gehouden, wanneer de draadloze apparatuur is ingeschakeld en bezig is met zenden.

Deze zender mag niet samen met een andere antenne of zender worden opgesteld of bediend.

Sommige omstandigheden leggen beperkingen op aan draadloze apparaten. Hieronder zijn voorbeelden van gebruikelijke beperkingen opgenomen.

Informatie over wettelijke voorschriften



Draadloze RF-communicatie kan interferentie veroorzaken met apparatuur aan boord van burgerluchtvaarttoestellen. De huidige luchtvaartreglementeringen eisen dat draadloze toestellen aan boord van een vliegtuig worden uitgeschakeld tijdens de vlucht. IEEE 802.11- (beter bekend als draadloos Ethernet) en Bluetooth-communicatieapparaten zijn voorbeelden van draadloze communicatieapparaten.



In omgevingen waar het risico op interferentie met andere apparaten of diensten schadelijk is of als dusdanig wordt beschouwd, kan gebruik van een draadloos apparaat beperkt of verboden worden. Luchthavens, ziekenhuizen en ruimtes gevuld met zuurstof en ontvlambare gassen zijn enkele voorbeelden van omgevingen waar het gebruik van draadloze apparaten beperkt of verboden kan zijn. Als u zich in een omgeving bevindt waarvan u niet zeker weet of het gebruik van draadloze apparaten gesanctioneerd is, vraagt u de plaatselijke autoriteiten om toelating voor u het draadloze apparaat inschakelt of in gebruik neemt.



Elk land voorziet verschillende beperkingen voor het gebruik van draadloze apparaten. Aangezien uw systeem uitgerust is met een draadloos apparaat, moet u, als u van het ene land naar het andere reist, voorafgaand aan uw vertrek bij de plaatselijke radiogoedkeuringsinstanties informeren of er beperkingen gelden voor het gebruik van draadloze apparaten in het land van bestemming.



Als uw systeem uitgerust is met een ingebouwd draadloos apparaat, mag u het draadloos apparaat niet gebruiken tenzij alle kleppen en schermen op hun plaats zitten en het systeem compleet is.



Draadloze apparaten mogen niet door de gebruiker zelf worden hersteld. Ze mogen onder geen enkel beding gewijzigd worden. Wanneer u wijzigingen aanbrengt aan een draadloos apparaat, vervalt de gebruikerslicentie. Neem voor ondersteuning contact op met de fabrikant.



Gebruik alleen stuurprogramma's die goedgekeurd zijn voor het land waar het apparaat gebruikt zal worden. Raadpleeg de systeemherstelkit van de fabrikant of neem contact op met de technische dienst van de fabrikant voor meer informatie.

Informatie over wettelijke voorschriften

Alleen voor China

产品中有毒有害物质或元素的名称及含量

部件名称	有毒有害物质或元素					
	铅 (Pb)	汞 (Hg)	镉 (Cd)	六价铬 (Cr ⁶⁺)	多溴联苯 (PBB)	多溴联苯醚 (PBDE)
塑料	○	○	○	○	○	○
金属 (机箱)	X	○	○	○	○	○
印刷电路部件 (PCA)	X	○	○	○	○	○
电缆 / 连接器	X	○	○	○	○	○
电源设备	X	○	○	○	○	○
电源线	X	○	○	○	○	○
机械部件	X	○	○	○	○	○
卡盒部件	X	○	○	○	○	○
定影部件	X	○	○	○	○	○
扫描仪部件 - CCD (如果有)	X	X	○	○	○	○
扫描仪部件 - 其它 (如果有)	X	○	○	○	○	○
印刷电路板部件 (PBA)	X	○	○	○	○	○
墨粉	○	○	○	○	○	○
滚筒	○	○	○	○	○	○

○：表示该有毒有害物质在该部件所有均质材料中的含量均在 SJ/T 11363-2006 标准规定的限量要求以下。

×：表示该有毒有害物质至少在该部件的某一均质材料中的含量超出 SJ/T 11363-2006 标准规定的限量要求。

以上表为目前本产品含有有毒有害物质的信息。本信息由本公司的配套厂家提供，经本公司审核后而做成，本产品的部分部件含有有毒有害物质，这些部件是在现有科学技术水平下暂时无可替代物质，但三星电子将会一直为满足 SJ/T 11363-2006 标准而做不懈的努力。

Copyright

© 2012 Samsung Electronics Co., Ltd. Alle rechten voorbehouden.

Deze gebruikershandleiding dient uitsluitend ter informatie. Alle informatie in deze gebruikershandleiding kan zonder voorafgaande kennisgeving worden gewijzigd.

Samsung Electronics kan niet aansprakelijk worden gesteld voor directe of indirecte schade als gevolg van of in verband met het gebruik van deze gebruikershandleiding.

- Samsung en het Samsung-logo zijn handelsmerken van Samsung Electronics Co., Ltd.
- Microsoft, Windows, Windows Vista, Windows 7 en Windows Server 2008 R2 zijn gedeponeerde handelsmerken of handelsmerken van Microsoft Corporation.
- Google, Picasa, Google Docs, Android en Gmail zijn geregistreerde handelsmerken of handelsmerken van Google Inc.
- Google Cloud Print is een handelsmerk van Google Inc.
- iPad, iPhone, iPod touch, Mac en Mac OS zijn handelsmerken van Apple Inc., geregistreerd in de V.S en andere landen. AirPrint en het AirPrint-logo zijn handelsmerken van Apple Inc.
- Alle andere merk- of productnamen zijn handelsmerken van hun respectievelijke bedrijven of organisaties.

Raadpleeg het bestand "**LICENSE.txt**" op de meegeleverde cd-rom voor open-sourcelicentiegegevens.

REV.1.02

Gebruikershandleiding

CLP-41xN/CLP-41xNW Series
CLP-68xND/CLP-68xDW Series

GEAVANCEERD

Deze handleiding geeft informatie over de installatie, geavanceerde instelling, gebruik en het oplossen van problemen in verschillende besturingssystemen.

Afhankelijk van het model of land zijn enkele functies mogelijk niet beschikbaar.

BASIS

Deze handleiding geeft informatie met betrekking tot de installatie, normaal gebruik en het oplossen van problemen in Windows.

GEAVANCEEERD



1. Installatie van de software

Installatie voor Mac	130
Opnieuw installeren voor Mac	131
Installatie voor Linux	132
Opnieuw installeren voor Linux	133



2. Een via een netwerk aangesloten apparaat gebruiken

Nuttige netwerkprogramma's	135
Instelling bekabeld netwerk	136
Installeren van een stuurprogramma over het netwerk	139
IPv6-configuratie	149
Draadloos netwerk instellen	152
Samsung MobilePrint	177
AirPrint	178
Google Cloud Print™	179



3. Menu's met nuttige instellingen

Voordat u een hoofdstuk gaat lezen	183
Informatie	184
Lay-out	185
Papier	187
Grafisch	188
Systeeminst.	189
Emulatie	193
Beeldmgr.	194
Netwerk	195
Direct USB	197
Taakbeheer	198



4. Speciale functies

Aanpassing aan luchtdruk of hoogte	200
Verschillende tekens invoeren	201
Afdrukfuncties	202
Optionele apparaatfuncties gebruiken	220



5. Nuttige beheerprogramma's

Easy Capture Manager	223
Samsung AnyWeb Print	224
Samsung Easy Color Manager	225
Easy Eco Driver	226
SyncThru™ Web Service gebruiken	227
Samsung Easy Printer Manager gebruiken	231
Samsung-printerstatus gebruiken	234
De Linux Unified Driver Configurator gebruiken	236



6. Problemen oplossen

Problemen met papierinvoer	240
Problemen met de voeding en het netsnoer	241
Afdrukproblemen	242
Problemen met de afdrukkwaliteit	247
Problemen met het besturingssysteem	255



1. Installatie van de software

Dit hoofdstuk levert instructies voor het installeren van essentiële en nuttige software voor gebruik in een opstelling waarbij het apparaat via een kabel aangesloten is. Een lokale printer is een printer die via een kabel rechtstreeks op uw computer is aangesloten. Als uw apparaat op een netwerk is verbonden, slaat u de onderstaande stappen over en gaat u verder met de installatie van het stuurprogramma voor een netwerkapparaat (zie "Installeren van een stuurprogramma over het netwerk" op pagina 139).

- **Installatie voor Mac** **130**
- **Opnieuw installeren voor Mac** **131**
- **Installatie voor Linux** **132**
- **Opnieuw installeren voor Linux** **133**



- Als u gebruik maakt van het besturingsysteem Windows, kijkt u in de basishandleiding voor installatie van het stuurprogramma (zie "Lokaal installeren van het stuurprogramma" op pagina 23).
- Gebruik alleen een USB-kabel die korter is dan 3 meter.

Installatie voor Mac

- 1 Controleer of de printer op uw computer is aangesloten en ingeschakeld is.
- 2 Plaats de meegeleverde software-cd in uw cd-romstation.
- 3 Dubbelklik op het pictogram in de vorm van een cd-rom op het bureaublad van uw Macintosh-computer.
- 4 Dubbelklik in de map **MAC_Installer** op het pictogram **Installer OS X**.
- 5 Klik op **Ga door**.
- 6 Lees de gebruiksrechtovereenkomst en klik op **Ga door**.
- 7 Klik op **Akkoord** als u akkoord gaat met de gebruiksrechtovereenkomst.
- 8 Op het computerscherm verschijnt een waarschuwing dat alle toepassingen worden afgesloten. Klik op **Ga door**.
- 9 Klik op **Ga door** in het paneel **Gebruikersopties**.
- 10 Klik op **Installeer**. Alle onderdelen die noodzakelijk zijn voor apparaatbewerkingen worden geïnstalleerd.
Als u klikt op **Aanpassen**, kunt u aangeven welke afzonderlijke onderdelen u wilt installeren.
- 11 Voer het wachtwoord in en klik op **OK**.
- 12 Na het installeren van de software moet u uw computer opnieuw opstarten. Klik op **Ga door met installatie**.
- 13 Wanneer de installatie is voltooid, klikt u op **Afsluiten** of **Herstart**.
- 14 Open de map **Programma's > Hulpprogramma's > Printerconfiguratie**.
 - Voor Mac OS X 10.5-10.7 opent u de map **Programma's > Systeemvoorkeuren** en klikt u op **Afdrukken en faxen**.
- 15 Klik op **Voeg toe** op de **Printerlijst**.
 - Voor Mac OS X 10.5-10.7 klikt u op het pictogram **+**, waarna een venster verschijnt.
- 16 Klik op **Standaardkiezer** en zoek de USB-verbinding.
 - In Mac OS X 10.5-10.7 klikt u op **Standaard** en zoekt u de USB-verbinding.
- 17 Als automatisch selecteren in Mac OS X 10.4 niet goed werkt, selecteert u **Samsung** in **Druk af via** en de naam van uw apparaat in **Model**.
 - Voor Mac OS X 10.5-10.7: als Automatisch selecteren niet goed werkt, selecteert u **Selecteer besturingsbestand...** en de naam van uw apparaat in **Druk af via**.Uw apparaat verschijnt in **Printerlijst** en wordt ingesteld als standaardapparaat.
- 18 Klik op **Voeg toe**.

Opnieuw installeren voor Mac

Als het printerbesturingsbestand niet correct werkt, maakt u de installatie van het besturingsbestand ongedaan en installeert u het opnieuw.

- 1 Controleer of de printer op uw computer is aangesloten en ingeschakeld is.
- 2 Plaats de meegeleverde software-cd in uw cd-romstation.
- 3 Dubbelklik op het pictogram in de vorm van een cd-rom op het bureaublad van uw Macintosh-computer.
- 4 Dubbelklik in de map **MAC_Installer** op het pictogram **Uninstaller OS X**.
- 5 Voer het wachtwoord in en klik op **OK**.
- 6 Nadat de installatie ongedaan is gemaakt, klikt u op **OK**.




Als een apparaat al is toegevoegd, kunt u het verwijderen via **Printerconfiguratie** of **Afdrukken en faxen**.

Installatie voor Linux

U moet Linux-softwarepakketten downloaden van de website van Samsung om de printersoftware te installeren (<http://www.samsung.com> > vind uw product > Service en downloads).

Het Unified Linux-stuurprogramma installeren

- 1 Controleer of de printer op uw computer is aangesloten en ingeschakeld is.
 - 2 Wanneer het venster **Administrator Login** verschijnt, typt u "root" in het veld **Login** en voert u het systeemwachtwoord in.
- 

U moet zich aanmelden als supergebruiker (root) om de printersoftware te installeren. Als u geen supergebruiker bent, neemt u contact op met uw systeembeheerder.
- 3 Download het Unified Linux Driver-pakket van de website van Samsung.
 - 4 Klik met de rechtermuisknop op het **Unified Linux Driver**-pakket en pak het uit.
 - 5 Dubbelklik op **cdroot** > **autorun**.
 - 6 Klik op **Next** zodra het welkomtscherm verschijnt.

- 7 Zodra de installatie is voltooid, klikt u op **Finish**.

Het installatieprogramma heeft het pictogram Unified Driver Configurator op het bureaublad geplaatst en de groep Unified Driver aan het systeemmenu toegevoegd. Als u problemen ondervindt, raadpleegt u de schermhulp die u kunt openen via het systeemmenu of vanuit het stuurprogramma van Windows-toepassingen, zoals **Unified Driver Configurator** of **Image Manager**.

Opnieuw installeren voor Linux

Als het printerstuurprogramma niet correct werkt, maakt u de installatie van het stuurprogramma ongedaan en installeert u het opnieuw.

- 1 Controleer of de printer op uw computer is aangesloten en ingeschakeld is.
- 2 Wanneer het venster **Administrator Login** verschijnt, typt u "root" in het veld **Login** en voert u het systeemwachtwoord in.

U moet zich aanmelden als supergebruiker (root) om de installatie van het printerstuurprogramma ongedaan te maken. Als u geen supergebruiker bent, neemt u contact op met uw systeembeheerder.
- 3 Open het programma Terminal. Wanneer het venster Terminal verschijnt, typt u het volgende:

```
[root@localhost root]#cd /opt/Samsung/mfp/uninstall/  
[root@localhost uninstall]#./uninstall.sh
```
- 4 Klik op **Next**.
- 5 Klik op **Finish**.



2. Een via een netwerk aangesloten apparaat gebruiken

In dit hoofdstuk wordt stap voor stap uitgelegd hoe u een apparaat instelt dat via het netwerk aangesloten is en hoe u de software instelt.

- **Nuttige netwerkprogramma's** 135
- **Instelling bekabeld netwerk** 136
- **Installeren van een stuurprogramma over het netwerk** 139
- **IPv6-configuratie** 149
- **Draadloos netwerk instellen** 152
- **Samsung MobilePrint** 177
- **AirPrint** 178
- **Google Cloud Print™** 179



De ondersteunde optionele apparaten en functies kunnen van model tot model verschillen (zie "Functies per model" op pagina 7).

Nuttige netwerkprogramma's

Er zijn verschillende programma's voorhanden om in een netwerkgeving de netwerkinstellingen op een eenvoudige manier in te voeren. Zo kan de netwerkbeheerder diverse apparaten in het netwerk beheren.



- Voordat u onderstaande programma's gaat gebruiken moet u het IP-adres instellen.
- Sommige functies en optionele onderdelen zijn mogelijk niet beschikbaar afhankelijk van model of land (zie "Functies per model" op pagina 7).

SyncThru™ Web Service

Met de in het netwerkapparaat geïntegreerde webserver kunt u het volgende doen (zie "SyncThru™ Web Service gebruiken" op pagina 227).

- Informatie over en status van verbruiksartikelen opvragen.
- Apparaatinstellingen aanpassen.
- E-mail-meldingsopties instellen. Als u deze optie instelt, wordt de apparaatstatus (als de tonercassette leeg is of als er een foutmelding is) automatisch naar het e-mailadres van een bepaalde persoon gestuurd.
- De noodzakelijke netwerkparameters voor het apparaat instellen, zodat u een verbinding kunt maken met diverse netwerkomgevingen.

SyncThru™ Web Admin Service

Een webgebaseerd apparaatbeheersysteem voor netwerkbeheerders. Met SyncThru™ Web Admin Service kunt u netwerkapparatuur op een efficiënte manier beheren en op afstand controleren. U kunt bovendien problemen oplossen vanaf iedere plek waar u via het internet toegang hebt tot het bedrijfsnetwerk.

- U kunt dit programma downloaden via <http://solution.samsungprinter.com>.

SetIP instelling bekabeld netwerk

Met dit hulpprogramma kunt u een netwerkinterface selecteren en handmatig IP-adressen configureren voor gebruik met het TCP/IP-protocol.

- zie "IPv4-configuratie met het programma SetIP (Windows)" op pagina 136.
- zie "IPv4-configuratie met het programma SetIP (Mac)" op pagina 137.
- zie "IPv4-configuratie met het programma SetIP (Linux)" op pagina 138.




- Wanneer het apparaat de netwerkpoort niet ondersteunt, kunt u deze functie niet gebruiken (zie "Achterkant" op pagina 19).
- TCP/IPv6 wordt door dit programma niet ondersteund.

Instelling bekabeld netwerk

Een netwerkconfiguratie rapport afdrukken

U kunt een **netwerkconfiguratie rapport** afdrukken vanaf het bedieningspaneel van het apparaat, waarin de huidige netwerkinstellingen van uw apparaat worden weergegeven. Dit zal u helpen bij de installatie van een netwerk.

Druk op de knop  (**Menu**) op het bedieningspaneel en kies **Netwerk** > **Netwerkconf.**

In dit **netwerkconfiguratie rapport** kunt u het MAC-adres en IP-adres van uw apparaat vinden.

Voorbeeld:

- MAC-adres: 00:15:99:41:A2:78
- IP-adres: 169.254.192.192

Het IP-adres instellen



- Wanneer het apparaat de netwerkinterface niet ondersteunt, kunt u deze functie niet gebruiken (zie "Achterkant" op pagina 19).
- TCP/IPv6 wordt door dit programma niet ondersteund.

Eerst moet u een IP-adres instellen voor het beheren van en afdrukken via het netwerk. In de meeste gevallen wordt een IP-adres automatisch toegewezen via een DHCP-server (Dynamic Host Configuration Protocol Server) die zich in het netwerk bevindt.

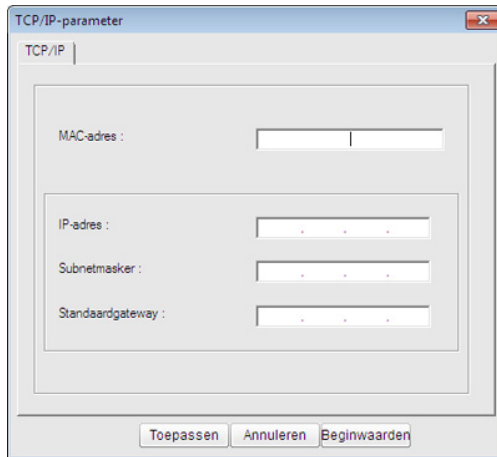
IPv4-configuratie met het programma SetIP (Windows)


Voordat u het programma SetIP gebruikt, moet u de firewall van de computer uitschakelen via **Configuratiescherm** > **Beveiligingscentrum** > **Windows Firewall**.

- 1 Installeer dit programma vanaf de meegeleverde cd-rom door te dubbelklikken op **Application** > **SetIP** > **Setup.exe**.
- 2 Volg de instructies in het installatievenster.
- 3 Sluit het apparaat op het netwerk aan met een netwerkkabel.
- 4 Schakel het apparaat in.
- 5 In het menu **Start** van Windows selecteert u **Alle programma's** > **Samsung Printers** > **SetIP** > **SetIP**.
- 6 Klik op het pictogram  (derde van links) in het scherm SetIP om het TCP/IP-configuratievenster te openen.

Instelling bekabeld netwerk

- 7 Voer als volgt de nieuwe apparaatgegevens in in het configuratievenster. In een bedrijfsintranet moeten deze gegevens mogelijk worden toegewezen door een netwerkbeheerder voordat u verder kunt gaan.



-  Zoek het MAC-adres in het **netwerkconfiguratie**rapport en voer het hier in (zonder dubbele punten) (zie "Een netwerkconfiguratie rapport afdrukken" op pagina 136). Bijvoorbeeld: 00:15:99:29:51:A8 wordt dus 0015992951A8.

- 8 Klik op **Toepassen** en vervolgens op **OK**. Het **Netwerkconfiguratie**rapport wordt automatisch op het apparaat afgedrukt. Bevestig dat alle instellingen juist zijn.

IPv4-configuratie met het programma SetIP (Mac)

Voordat u het programma SetIP gebruikt, moet u de firewall van de computer uitschakelen via **Systeemvoorkeuren > Beveiliging > Firewall**.



De volgende instructies kunnen verschillen per model.

- 1 Sluit het apparaat op het netwerk aan met een netwerkkabel.
- 2 Plaats de installatie-cd en open het schijfvenster. Selecteer vervolgens **MAC_Installer > MAC_Printer > SetIP > SetIP.ppplet.html**.
- 3 Dubbelklik op het bestand en **Safari** zal automatisch worden geopend. Selecteer vervolgens **Vertrouw**. De pagina **SetIP.ppplet.html** wordt geopend in de browser. Hier vindt u de naam en het IP-adres van de printer.
- 4 Klik op het pictogram  (derde van links) in het scherm SetIP om het TCP/IP-configuratievenster te openen.
- 5 Voer de nieuwe apparaatgegevens in het configuratievenster in. In een bedrijfsintranet moeten deze gegevens mogelijk worden toegewezen door een netwerkbeheerder voordat u verder kunt gaan.

Instelling bekabeld netwerk



Zoek het MAC-adres in het **netwerkconfiguratie**rapport en voer het hier in (zonder dubbele punten) (zie "Een netwerkconfiguratie rapport afdrukken" op pagina 136). Bijvoorbeeld: 00:15:99:29:51:A8 wordt dus 0015992951A8.

6 Selecteer **Apply**, **OK** en opnieuw **OK**.

7 Sluit **Safari** af.

IPv4-configuratie met het programma SetIP (Linux)

Voordat u het programma SetIP gebruikt, moet u de firewall van de computer uitschakelen via **System Preferences** or **Administrator**.



De volgende instructies kunnen verschillen per model of besturingssysteem.

1 Open `/opt/Samsung/mfp/share/utils/`.

2 Dubbelklik op het bestand **SetIPApplet.html**.

3 Klik hier om het venster TCP/IP Configuration te openen.

4

Voer de nieuwe apparaatgegevens in het configuratievenster in. In een bedrijfsintranet moeten deze gegevens mogelijk worden toegewezen door een netwerkbeheerder voordat u verder kunt gaan.



Zoek het MAC-adres in het **netwerkconfiguratie**rapport en voer het hier in (zonder dubbele punten) (zie "Een netwerkconfiguratie rapport afdrukken" op pagina 136). Bijvoorbeeld: 00:15:99:29:51:A8 wordt dus 0015992951A8.

5

Het **Netwerkconfiguratie**rapport wordt automatisch op het apparaat afgedrukt.

Installeren van een stuurprogramma over het netwerk



- Sommige functies en optionele onderdelen zijn mogelijk niet beschikbaar afhankelijk van model of land (zie "Functies per model" op pagina 7).
- Wanneer het apparaat de netwerkinterface niet ondersteunt, kunt u deze functie niet gebruiken (zie "Achterkant" op pagina 19).
- U kunt het printerstuurprogramma en de software installeren wanneer u de software-cd in het cd-rom-station van uw computer plaatst. Voor Windows selecteert u het printerstuurprogramma en de software in het venster **Selecteer de te installeren software en hulpprogramma's**.

Windows

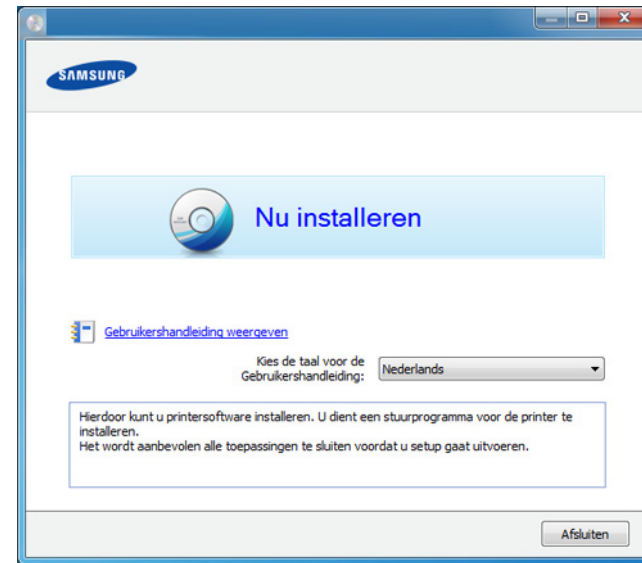
- 1 Controleer of het apparaat met het netwerk is verbonden en ingeschakeld is. Het IP-adres van uw apparaat moet reeds ingesteld zijn (zie "Het IP-adres instellen" op pagina 136).



Als tijdens de installatie het venster "**Wizard Nieuwe hardware gevonden**" verschijnt, klikt u op **Annuleren** om het venster te sluiten.

- 2 Plaats de meegeleverde software-cd in uw cd-romstation.

- 3 Selecteer **Nu installeren**.



- 4 Lees de **Gebruiksrechtsovereenkomst** en vink het selectievakje **Ik aanvaard de bepalingen van de gebruiksrechtsovereenkomst** aan. Klik daarna op **Volgende**.




Als het apparaat niet in het netwerk of lokaal wordt gevonden, verschijnt er een foutbericht. Selecteer de gewenste optie en klik op **Volgende**.

- 5 Kies de optie in **Gebruik van verbeterde functies en deelname aan het verzamelprogramma voor gebruiksinformatie van printer**. Klik daarna op **Volgende**.
- 6 Selecteer **Netwerkverbinding** in het scherm **Printerverbindingstype**.

Installeren van een stuurprogramma over het netwerk

- 7 Als het scherm **Apparaat aansluiten** verschijnt, controleer of het apparaat met uw netwerk is verbonden. Klik daarna op **Volgende**.

 De firewallsoftware blokkeert mogelijk de netwerkcommunicatie. Schakel de firewall op de computer uit, voordat u het apparaat met het netwerk verbindt.

- 8 De gevonden apparaten worden op het scherm weergegeven. Selecteer het gewenste apparaat en klik op **OK**.

- 9 Volg de instructies in het installatievenster.

De modus installatie op de achtergrond


De modus installatie op de achtergrond is een installatiemethode die geen tussenkomst van de gebruiker vereist. Zodra u met de installatie start, worden het stuurprogramma van het apparaat en de software automatisch op uw computer geïnstalleerd. U kunt de installatie op de achtergrond ook starten door **/s** of **/S** in het opdrachtvenster te typen.

Opdrachtregelparameters


De volgende tabel geeft opdrachten weer die kunnen worden gebruikt in het opdrachtvenster.



De volgende opdrachtregels zijn effectief en worden gehanteerd wanneer de opdracht gebruikt wordt met **/s** of **/S**. **/h**, **/H** of **/?** zijn uitzonderlijke opdrachten die alleen gebruikt kunnen worden.

Opdrachtregel	Definitie	Omschrijving
<code>/s</code> of <code>/S</code>	Start installatie op de achtergrond.	Hiermee worden apparaatstuurprogramma's geïnstalleerd zonder UI's op te roepen en zonder tussenkomst van de gebruiker.
<code>/p"<poortnaam>"</code> of <code>/P"<poortnaam>"</code>	Specificeert de printerpoort.  Er wordt een netwerkpoort gemaakt aan de hand van de standaard TCP/IP-poortmonitor. Voor een lokale poort moet deze poort op het systeem bestaan voor deze door een opdracht wordt gespecificeerd.	De printerpoortnaam kan worden opgegeven als IP-adres, hostnaam, lokale USB-poortnaam of IEEE1284-poortnaam. Voorbeeld: <ul style="list-style-type: none">• <code>/p"xxx.xxx.xxx.xxx"</code> waarin "xxx.xxx.xxx.xxx" staat voor het IP-adres van de netwerkprinter. <code>/p"USB001"</code>, <code>/P"LPT1:"</code>, <code>/p"hostnaam"</code>.

Installeren van een stuurprogramma over het netwerk

Opdrachtregel	Definitie	Omschrijving
/a"<dest_path>" of /A"<dest_path>"	<p>Specificeert het doelpad voor de installatie.</p>  <p>Het doelpad moet een volledig gekwalificeerd pad zijn.</p>	<p>Aangezien apparaatstuurprogramma's geïnstalleerd moeten worden op een voor het besturingssysteem specifiek pad, is deze opdracht alleen van toepassing op toepassingssoftware.</p>
/n"<Printernaam>" of /N"<Printernaam>"	<p>Specificeert de printernaam. De printerinstantie zal worden gemaakt conform de opgegeven printernaam.</p>	<p>Met deze parameter kunt u naar wens printerinstanties toevoegen.</p>

Opdrachtregel	Definitie	Omschrijving
/nd of /ND	<p>Geeft de opdracht het geïnstalleerde stuurprogramma niet in te stellen als standaard apparaatstuurprogramma.</p>	<p>Het geeft aan dat het geïnstalleerde apparaatstuurprogramma niet het standaard apparaatstuurprogramma op uw systeem zal zijn als er meer dan een printerstuurprogramma is geïnstalleerd. Als er geen apparaatstuurprogramma op uw systeem is geïnstalleerd, is deze optie niet van toepassing omdat het Windows-besturingssysteem het geïnstalleerde printerstuurprogramma als standaardstuurprogramma zal instellen.</p>

Installeren van een stuurprogramma over het netwerk

Opdrachtregel	Definitie	Omschrijving
/x of /X	Maakt gebruik van bestaande apparaatstuurprogramma's om de printerinstantie te maken als deze al is geïnstalleerd.	Deze opdracht biedt een mogelijkheid om een printerinstantie te installeren die gebruikmaakt van geïnstalleerde printerstuurprogramma's zonder een bijkomend stuurprogramma te installeren.
/up"<printernaam>" of / UP"<printernaam>"	Verwijdert alleen de opgegeven printerinstantie en niet de stuurprogramma's.	Deze opdracht biedt een mogelijkheid om alleen de opgegeven printerinstantie van uw systeem te verwijderen zonder effect op andere printerstuurprogramma's. Hiermee zullen de printerstuurprogramma's niet van uw systeem worden verwijderd.
/d of /D	Verwijdert alle apparaatstuurprogramma's en toepassingen van uw systeem.	Deze opdracht verwijdert alle geïnstalleerde apparaatstuurprogramma's en toepassingssoftware van uw systeem.

Opdrachtregel	Definitie	Omschrijving
/v"<share name>" of /V"<share name>"	Deelt het geïnstalleerde apparaat en voegt andere platformstuurprogramma's toe voor Point & Print.	Alle ondersteunde apparaatstuurprogramma's van het Windows-besturingssysteem worden geïnstalleerd en gedeeld met de opgegeven <share name> voor Point & Print.
/o of /O	Opent de map Printers en faxapparaten na installatie.	Deze opdracht opent de map Printers en faxapparaten na installatie op de achtergrond.
/f"<naam van logboekbestand>" of /F"<naam van logboekbestand>"	Specificeert de naam van het logboekbestand. Indien niet gespecificeerd, wordt het standaard logboekbestand gemaakt in de tijdelijke map op het systeem.	Er wordt een logboekbestand gemaakt in een opgegeven map.
/h, /H of /?	Toont het gebruik van de opdrachtregel.	

Installeren van een stuurprogramma over het netwerk

Mac

- 1 Controleer of het apparaat met uw netwerk is verbonden en ingeschakeld is.
- 2 Plaats de meegeleverde software-cd in uw cd-romstation.
- 3 Dubbelklik op het pictogram in de vorm van een cd-rom op het bureaublad van uw Macintosh-computer.
- 4 Dubbelklik in de map **MAC_Installer** op het pictogram **Installer OS X**.
- 5 Klik op **Ga door**.
- 6 Lees de gebruiksrechtovereenkomst en klik op **Ga door**.
- 7 Klik op **Akkoord** als u akkoord gaat met de gebruiksrechtovereenkomst.
- 8 Op het computerscherm verschijnt een waarschuwing dat alle programma's worden afgesloten. Klik op **Ga door**.
- 9 Klik op **Ga door** in het paneel **Gebruikersopties**.



Als u het IP-adres nog niet hebt ingesteld, klikt u op IP-adres instellen en raadpleegt u "IPv4-configuratie met het programma SetIP (Mac)" op pagina 137. Als u de draadloze instelling wilt gebruiken, raadpleegt u "Instellen met Mac" op pagina 163.

- 10 Klik op **Installeer**. Alle onderdelen die noodzakelijk zijn voor apparaatbewerkingen worden geïnstalleerd.
Als u klikt op **Aanpassen**, kunt u aangeven welke afzonderlijke onderdelen u wilt installeren.
- 11 Voer het wachtwoord in en klik op **OK**.
- 12 Na het installeren van de software moet u uw computer opnieuw opstarten. Klik op **Ga door met installatie**.
- 13 Wanneer de installatie is voltooid, klikt u op **Afsluiten** of **Herstart**.

Installeren van een stuurprogramma over het netwerk

14 Open de map **Toepassingen > Hulpprogramma's > Printerconfiguratie**.

- Voor Mac OS X 10.5-10.7 opent u de map **Programma's > Systeemvoorkeuren** en klikt u op **Afdrukken en faxen**.

15 Klik op **Voeg toe** op de **Printerlijst**.

- In Mac OS X 10.5 -10.7 klikt u op het pictogram "+". Er verschijnt een weergavevenster.

16 In Mac OS X 10.4 klikt u op **IP-printer**.

- In Mac OS X 10.5-10.7 klikt u op **IP**.

17 Selecteer **HP Jetdirect - Socket** in **Protocol**.



Als u een document van vele pagina's afdrukt, kunt u de prestaties van de printer verbeteren door **Socket** te kiezen in de opties bij **Printertype**.

18 Typ het IP-adres van uw printer in het invoerveld **Adres**.

19 Typ de wachtrijnaam in het invoerveld **Wachtrij**. Als u de wachtrijnaam voor uw apparaatserver niet kunt bepalen, probeert u eerst de standaardwachtrij.

20 Als automatisch selecteren in Mac OS X 10.4 niet goed werkt, selecteert u **Samsung** in **Druk af via** en de naam van uw apparaat in **Model**.

- Als bij Mac OS X 10.5-10.7 Automatisch selecteren niet goed werkt, kiest u **Printersoftware selecteren** en de naam van uw apparaat in **Druk af via**.

21 Klik op **Voeg toe**.

Uw printer verschijnt op de **Printerlijst** en wordt ingesteld als standaardprinter.

Linux

U moet Linux-softwarepakketten downloaden van de website van Samsung om de printersoftware te installeren (<http://www.samsung.com> > vind uw product > Service en downloads).

Installeren van een stuurprogramma over het netwerk

Het Linux-stuurprogramma installeren en een netwerkprinter toevoegen

- 1 Controleer of het apparaat met uw netwerk is verbonden en ingeschakeld is. Het IP-adres van uw apparaat moet bovendien zijn ingesteld.
- 2 Download het Unified Linux Driver-pakket van de website van Samsung.
- 3 Klik met de rechtermuisknop op het **Unified Linux Driver**-pakket en pak het uit.
- 4 Dubbelklik op **cdroot > autorun**.
- 5 Het venster Samsung Installer wordt geopend. Klik op **Next**.
- 6 Het venster "Add printer wizard" gaat open. Klik op **Next**.
- 7 Selecteer Netwerkprinter en klik op de knop **Search**.
- 8 Het IP-adres en het model van de printer verschijnen in de lijst.
- 9 Selecteer uw apparaat en klik op **Next**.
- 10 Voer de beschrijving van de printer in en klik op **Next**.
- 11 Nadat de software is toegevoegd klikt u op **Finish**.
- 12 Nadat de installatie is voltooid, klikt u op **Finish**.

Een netwerkprinter toevoegen

- 1 Dubbelklik op **Unified Driver Configurator**.
- 2 Klik op **Add Printer..**
- 3 Het venster **Add printer wizard** wordt geopend. Klik op **Next**.
- 4 Selecteer **Network printer** en klik op de knop **Search**.
- 5 Het IP-adres en de modelnaam van de printer worden in de lijst weergegeven.
- 6 Selecteer uw apparaat en klik op **Next**.
- 7 Voer de beschrijving van de printer in en klik op **Next**.
- 8 Nadat de software is toegevoegd klikt u op **Finish**.

Installeren van een stuurprogramma over het netwerk

UNIX



- Controleer of uw printer het besturingssysteem UNIX ondersteunt, voordat u het UNIX-stuurprogramma installeert (zie "Besturingssysteem" op pagina 7).
- De commando's zijn gemarkeerd met "" . Wanneer u de commando's invoert, moet u geen "" typen.
- Sommige functies en optionele onderdelen zijn mogelijk niet beschikbaar afhankelijk van model of land (zie "Besturingssysteem" op pagina 7).

Om het UNIX-printerstuurprogramma te gebruiken moet u eerst het UNIX-printerstuurprogramma pakket installeren en vervolgens de printer instellen. U kunt het UNIX-printerstuurprogramma pakket downloaden van de website van Samsung ((<http://www.samsung.com> > vind uw product > Service en downloads).

Het UNIX-printerstuurprogramma pakket installeren

De installatieprocedure is identiek voor alle varianten van het bovengenoemde UNIX-besturingssysteem.

- 1 Download het UNIX-stuurprogramma pakket van de website van Samsung en pak het uit op uw computer.
- 2 Zorg dat u machtigingen voor de hoofdmap heeft.
"su -"
- 3 Kopieer het juiste stuurprogramma bestand naar de UNIX-computer.



Raadpleeg de handleiding van uw UNIX-besturingssysteem voor meer informatie.

- 4 Pak het UNIX-printerstuurprogramma bestand uit.
Op IBM AIX gebruikt u bijvoorbeeld de volgende commando's:
"gzip -d < voor de pakketnaam in | tar xf -"
- 5 Ga naar de uitgepakte map.
- 6 Voer het installatiescript uit.
"./install -i"
install is het installatiescriptbestand dat wordt gebruikt om het UNIX-printerstuurprogramma pakket te installeren/deïnstalleren.
Gebruik de opdracht "**chmod 755 install**" om de uitvoering van het installatiescript te machtigen.
- 7 Voer de opdracht "**./install -c**" uit om de resultaten van de installatie te controleren.

Installeren van een stuurprogramma over het netwerk

- 8 Voer "**installprinter**" uit vanaf de opdrachtregel. Hiermee wordt het venster van de wizard **Add Printer Wizard** geopend. Stel in dit venster de printer op de volgende manier in:



In sommige UNIX-besturingssystemen, zoals Solaris 10, zijn zojuist toegevoegde printers mogelijk niet ingeschakeld en/of kunnen geen taken ontvangen. In dat geval moet u de volgende twee opdrachten uitvoeren in de root-terminal:

```
"accept <printer_name>"
```

```
"enable <printer_name>"
```

De installatie van het printerstuurprogramma pakket ongedaan maken



Het hulpprogramma moet gebruikt worden om de geïnstalleerde printer uit het systeem te verwijderen.

- a Voer de opdracht "**uninstallprinter**" uit vanaf de terminal. Hierdoor wordt **Uninstall Printer Wizard** geopend. De geïnstalleerde printers verschijnen in de vervolgkeuzelijst.
- b Selecteer de printer die u wilt verwijderen.
- c Klik op **Delete** om de printer uit het systeem te verwijderen.

- d Voer de opdracht "**./install -d**" uit om de installatie van het volledige pakket ongedaan te maken.
- e Voer de opdracht "**./install -c**" uit om de resultaten van de deïnstallatie te controleren.

Gebruik de opdracht "**./install -i**" om de binaire gegevens opnieuw te installeren.

De printer instellen

Voer "installprinter" uit vanaf de opdrachtregel om de printer toe te voegen aan uw UNIX-systeem. Hiermee wordt het venster van de wizard Printer toevoegen geopend. Stel in dit venster de printer op de volgende manier in:

- 1 Typ de naam van de printer.
- 2 Selecteer het juiste printermodel uit de lijst van modellen.
- 3 Voer een beschrijving in voor het type van uw printer in het veld **Type**. Dit is optioneel.
- 4 Geef in het veld **Description** een beschrijving van de printer op. Dit is optioneel.
- 5 Geef in het veld **Location** een beschrijving van de printer op.

Installeren van een stuurprogramma over het netwerk

- 6 Typ het IP-adres of de DNS-naam van de printer in het tekstvak **Device** voor netwerkprinters. Op IBM AIX met **jetdirect** kunt u alleen **Queue type** invoeren. U kunt geen numeriek IP-adres invoeren.
- 7 **Queue type** toont de verbinding als **lpd** of **jetdirect** in de overeenkomstige keuzelijst. Op Sun Solaris OS is bovendien een **usb** type beschikbaar.
- 8 Selecteer **Copies** om het aantal exemplaren in te stellen.
- 9 Schakel de optie **Collate** in om exemplaren gesorteerd af te drukken.
- 10 Schakel de optie **Reverse Order** in om exemplaren in omgekeerde volgorde af te drukken.
- 11 Schakel de optie **Make Default** in om deze printer in te stellen als standaardprinter.
- 12 Klik op **OK** om de printer toe te voegen.

IPv6-configuratie



IPv6 wordt alleen juist ondersteund in Windows Vista of latere versies.



- Sommige functies en optionele onderdelen zijn mogelijk niet beschikbaar afhankelijk van model of land (zie "Functies per model" op pagina 7 of "Menuoverzicht" op pagina 26).
- Als het IPv6-netwerk niet lijkt te werken, zet u alle netwerkinstellingen terug naar de fabrieksinstellingen en probeert u het opnieuw met behulp van **Instel. wissen**.


Het apparaat ondersteunt de volgende IPv6-adressen voor het afdrukken vanaf het netwerk en voor netwerkbeheer.

- **Link-local Address:** zelfgeconfigureerde lokale IPv6-adressen (adres begint met FE80).
- **Stateless Address:** automatisch door een netwerkrouter geconfigureerd IPv6-adres.
- **Stateful Address:** Door een DHCPv6-server geconfigureerd IPv6-adres.
- **Manual Address:** Door de gebruiker handmatig geconfigureerd IPv6-adres.

Volg in een IPv6-netwerkomgeving de volgende procedure om het IPv6-adres te gebruiken.

Via het bedieningspaneel

IPv6 activeren


- 1 Druk op de knop  (**Menu**) op het bedieningspaneel.
- 2 Druk op **Netwerk > TCP/IP (IPv6) > IPv6 activeren**.
- 3 Selecteer **Aan** en druk op **OK**.
- 4 Zet het apparaat uit en weer aan.



Configureer niet zowel IPv4 als IPv6 bij het installeren van het printerstuurprogramma. We raden u aan IPv4 óf IPv6 te configureren (zie "Installeren van een stuurprogramma over het netwerk" op pagina 139).

Configuratie DHCPv6-adres

Als uw netwerk gebruikmaakt van een DHCPv6-server kunt u een van de volgende opties instellen voor standaard dynamische host-configuratie.

- 1 Druk op de knop  (**Menu**) op het bedieningspaneel.
- 2 Druk op **Netwerk > TCP/IP (IPv6) > DHCPv6 Config**.

IPv6-configuratie

- 3 Druk op de toets **OK** om de gewenste waarde te selecteren.
 - **DHCPv6 Addr:** gebruik DHCPv6 altijd, ook als de router er niet om vraagt.
 - **DHCPv6 uit:** gebruik DHCPv6 nooit, ook niet als een router erom vraagt.
 - **Router:** Gebruik DHCPv6 alleen als een router erom vraagt.

Via de SyncThru™ Web Service

IPv6 activeren

- 1 Open een webbrowser in Windows, zoals Internet Explorer. Typ het IP-adres van het apparaat (<http://xxx.xxx.xxx.xxx>) in het adresveld en druk op de Enter-toets of klik op **Ga naar**.
- 2 Als u zich voor het eerst aanmeldt bij **SyncThru™ Web Service**, moet u zich aanmelden als beheerder. Geef de standaard-ID en het standaardwachtwoord op die hieronder worden weergegeven. We raden u om veiligheidsredenen aan het standaardwachtwoord te wijzigen.
 - **ID:** admin
 - **Password:** sec00000

- 3 Wanneer het venster **SyncThru™ Web Service** wordt geopend, plaatst u de muisaanwijzer op **Settings** bovenaan in de menublak en klikt u op **Network Settings**.
- 4 Klik op **TCP/IPv6** in het linkerdeelvenster van de website.
- 5 Schakel het selectievakje **IPv6 Protocol** in om IPv6 te activeren.
- 6 Klik op de knop **Apply**.
- 7 Zet het apparaat uit en weer aan.



- U kunt DHCPv6 ook instellen.
- Stel het IPv6-adres als volgt handmatig in:
Schakel het selectievakje **Manual Address** in. Vervolgens wordt het tekstvak **Address/Prefix** geactiveerd. Voer de rest van het adres in (bijv. 3FFE:10:88:194::**AAAA**. "A" is de hexadecimaal 0 tot 9, A tot F).

IPv6-configuratie

Configuratie IPv6-adres

- 1 Start een webbrowser zoals Internet Explorer die IPv6-adressering als URL ondersteunt.
- 2 Selecteer een van de IPv6-adressen (**Link-local Address**, **Stateless Address**, **Stateful Address**, **Manual Address**) uit het **netwerkconfiguratie**rapport (zie "Een netwerkconfiguratie rapport afdrukken" op pagina 136).
 - **Link-local Address**: zelfgeconfigureerde lokale IPv6-adressen (adres begint met FE80).
 - **Stateless Address**: automatisch door een netwerkrouter geconfigureerd IPv6-adres.
 - **Stateful Address**: Door een DHCPv6-server geconfigureerd IPv6-adres.
 - **Manual Address**: Door de gebruiker handmatig geconfigureerd IPv6-adres.
- 3 Voer de IPv6-adressen in (bijv. `http://[FE80::215:99FF:FE66:7701]`).



De adressen moeten tussen vierkante haakjes ("[]") worden geplaatst.

Draadloos netwerk instellen



- Controleer of uw apparaat een draadloos netwerk ondersteunt. Afhankelijk van het model is een draadloos netwerk mogelijk niet beschikbaar (zie "Functies per model" op pagina 7).
- Als het IPv6-netwerk niet lijkt te werken, zet u alle netwerkinstellingen terug naar de fabrieksinstellingen en probeert u het opnieuw met behulp van **Instel. wissen**.

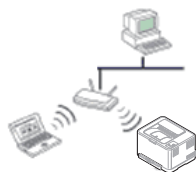
Naam van draadloos netwerk en netwerksleutel

Draadloze netwerken vereisen een hoger beveiligingsniveau. Als u voor het eerst een toegangspunt installeert, worden een netwerknaam (SSID), een beveiligings-id en een netwerksleutel voor het netwerk gegenereerd. Vraag uw netwerkbeheerder om deze informatie voordat u verder gaat met de installatie van het apparaat.

Aan de slag

Uitleg over het type netwerk

Normaal is er tussen uw computer en het apparaat maar één verbinding tegelijk mogelijk.



Infrastructuurmodus

Deze modus wordt doorgaans gebruikt in woningen, kleine kantoren en thuishkantoren. In deze modus verloopt de communicatie met het draadloze apparaat via een toegangspunt.



Ad-hocmodus

In deze modus wordt geen toegangspunt gebruikt. De draadloze computer en het draadloze apparaat communiceren rechtstreeks met elkaar.

Draadloos netwerk instellen

Methoden voor het instellen van een draadloos netwerk

U kunt de instellingen van uw draadloze netwerk configureren vanaf het apparaat of de computer. Kies de instellingmethode uit de onderstaande tabel.



Sommige installatiemethoden voor het draadloze netwerk zijn mogelijk niet beschikbaar afhankelijk van het model of land.


Installatiemethode	Verbindingsmethode	Beschrijving & Referentie	
Met toegangspunt	Via de computer	Zie "Toegangspunt via USB-kabel (aanbevolen)" op pagina 158 als u Windows gebruikt.	A
		Mac-gebruikers, zie "Toegangspunt via USB-kabel (aanbevolen)" op pagina 163.	B
		Zie "Een netwerkkabel gebruiken" op pagina 167.	C
	Vanaf het bedieningspaneel van het apparaat	<ul style="list-style-type: none">zie "Apparaten met een display" op pagina 155.zie "Apparaten zonder een display" op pagina 156.	D
zie "Gebruik van de Menu-knop" op pagina 157.		E	
Zonder toegangspunt	Via de computer	Zie "Ad-hoc via USB-kabel" op pagina 161 als u Windows gebruikt.	F
		Mac-gebruikers, zie "Ad-hoc via USB-kabel" op pagina 165.	G
	Wi-Fi Direct instellen	zie "Wi-Fi Direct voor mobiel printen instellen" op pagina 171.	H



Raadpleeg het probleemoplossingshoofdstuk (zie "Problemen met draadloze netwerken oplossen" op pagina 173), wanneer er zich problemen voordoen tijdens de instelling van het draadloze netwerk of de installatie van het stuurprogramma.

Draadloos netwerk instellen

De knop WPS gebruiken

Als uw printer en een toegangspunt (of draadloze router) Wi-Fi Protected Setup™ (WPS) ondersteunen, kunt u de instellingen voor het draadloze netwerk eenvoudig en zonder computer configureren door op het bedieningspaneel op de knop  (WPS) te drukken.





- Als u het draadloze netwerk wilt gebruiken in de infrastructuurmodus, koppelt u de netwerkkabel los van het apparaat. Of u de knop **WPS (PBC)** gebruikt of het PIN-nummer invoert om verbinding te maken met het toegangspunt, hangt af van het toegangspunt (of de draadloze router) die u gebruikt. Raadpleeg de gebruikershandleiding bij het toegangspunt (of de draadloze router) dat u gebruikt voor meer informatie.
- Wanneer u de WPS-knop gebruikt om het draadloos netwerk in te stellen, kunnen de beveiligingsinstellingen wijzigen. Vergrendel de WPS-optie in de beveiligingsinstellingen van het huidige draadloze netwerk om dit te voorkomen. De naam van de optie kan verschillen afhankelijk van het toegangspunt (of draadloze router) dat/die u gebruikt.

Wat u nodig hebt

- Controleer of het toegangspunt (of de draadloze router) Wi-Fi Protected Setup™ (WPS) ondersteunt.
- Controleer of uw apparaat Wi-Fi Protected Setup™ (WPS) ondersteunt.
- Netwerkcomputer (alleen in de PIN-modus)

Uw type kiezen

Met behulp van de knop  (WPS) op het bedieningspaneel kunt u op twee manieren een verbinding met een draadloos netwerk tot stand brengen voor uw apparaat.

Met de **PBC (Push Button Configuration)**-methode kunt u uw apparaat verbinding laten maken met een draadloos netwerk door zowel te drukken op de  (WPS)-knop op het bedieningspaneel van uw apparaat als op de WPS-knop (of PBC-knop) op een toegangspunt (of draadloze router) met ondersteuning voor Wi-Fi Protected Setup™ (WPS).

Bij de **PIN (Personal Identification Number)**-methode kunt u uw apparaat verbinding laten maken met een draadloos netwerk door de meegeleverde PIN-gegevens in te voeren op een toegangspunt dat (of draadloze router die) WPS (Wi-Fi Protected Setup™) ondersteunt.

De fabrieksinstelling voor uw apparaat is de modus **PBC**. Deze wordt aanbevolen voor een gewone draadloze netwerkomgeving.




Druk op  (**Menu**) > **Netwerk** > **Draadloos** > **WPS-inst.**) om de WPS-modus te wijzigen via het bedieningspaneel.

Draadloos netwerk instellen

Apparaten met een display

Aansluiten in PBC-modus

- 1** Druk meer dan twee seconden op de knop  (WPS) op het configuratiescherm.
De machine wacht maximaal twee minuten tot u op de knop WPS (of PBC) op het toegangspunt (of de draadloze router) hebt gedrukt.
- 2** Druk op de knop **WPS (PBC)** op het toegangspunt (of de draadloze router).
De berichten worden in de onderstaande volgorde op het LCD-display weergegeven:
 - a Verbinden:** Het apparaat is bezig verbinding te maken met het toegangspunt (of de draadloze router).
 - b Verbonden:** Als het apparaat verbonden is met het draadloze netwerk, blijft de WPS-LED branden.
 - c AP SSID:** nadat er een verbinding is gemaakt met het draadloos netwerk, verschijnt de SSID van het toegangspunt op het display.
- 3** Plaats de meegeleverde software-cd in het cd-romstation en volg de instructies op het scherm om het draadloze netwerk in te stellen.


Verbinding maken in PIN-modus

- 1** Druk meer dan twee seconden op de knop  (WPS) op het configuratiescherm.
- 2** De achtcijferige PIN-code verschijnt op het display.
U moet binnen twee minuten de achtcijferige PIN-code invoeren op de computer die is aangesloten op het toegangspunt (of de draadloze router).
De berichten worden in de onderstaande volgorde op het LCD-display weergegeven:
 - a Verbinden:** het apparaat maakt een verbinding met het draadloos netwerk.
 - b Verbonden:** Als het apparaat verbonden is met het draadloze netwerk, blijft de WPS-LED branden.
 - c SSID:** Nadat de verbinding met het draadloos netwerk is gemaakt, worden de SSID-gegevens van het toegangspunt weergegeven op het LCD-display.
- 3** Plaats de meegeleverde software-cd in het cd-romstation en volg de instructies op het scherm om het draadloze netwerk in te stellen.

Draadloos netwerk instellen

Apparaten zonder een display

Aansluiten in PBC-modus

- 1 Houd de knop  (WPS) op het configuratiescherm ingedrukt totdat de status-LED snel begint te knipperen (na ongeveer 2 - 4 seconden).


Er wordt verbinding gemaakt met het draadloze netwerk. De LED knippert maximaal twee minuten langzaam tot u op de PBC-knop op een toegangspunt (of draadloze router) drukt.


- 2 Druk op de knop **WPS (PBC)** op het toegangspunt (of de draadloze router).
 - a Het lampje van de WPS-LED knippert snel. Het apparaat is bezig verbinding te maken met het toegangspunt (of de draadloze router).
 - b Als het apparaat verbonden is met het draadloze netwerk, blijft de WPS-LED branden.

- 3 Plaats de meegeleverde software-cd in het cd-romstation en volg de instructies op het scherm om het draadloze netwerk in te stellen.

Verbinding maken in PIN-modus

- 1 Het netwerkconfiguratie-rapport met het PIN-nummer moet worden afgedrukt (zie "Een netwerkconfiguratie-rapport afdrukken" op pagina 136).

Houd in de stand-by-modus de knop  (**Annuleren of Stoppen/Wissen**) op het configuratiescherm ca. 5 seconden ingedrukt. Het PIN-nummer van uw apparaat wordt weergegeven.

- 2 Houd de knop  (WPS) op het configuratiescherm ingedrukt totdat de status-LED snel gaat branden (na 4 seconden).

Het apparaat maakt verbinding met het toegangspunt (of draadloze router).

- 3 U moet binnen twee minuten de achtcijferige PIN-code invoeren op de computer die is aangesloten op het toegangspunt (of de draadloze router).

De LED knippert maximaal twee minuten langzaam tot u de achtcijferige PIN-code invoert.

De WPS-LED begint op de volgende manier te knipperen:

- a Het lampje van de WPS-LED knippert snel. Het apparaat is bezig verbinding te maken met het toegangspunt (of de draadloze router).
- b Als het apparaat verbonden is met het draadloze netwerk, blijft de WPS-LED branden.

- 4 Plaats de meegeleverde software-cd in het cd-romstation en volg de instructies op het scherm om het draadloze netwerk in te stellen.

Draadloos netwerk instellen

Opnieuw verbinding maken met een netwerk

Wanneer de draadloze netwerkfunctie is uitgeschakeld, wordt automatisch opnieuw geprobeerd een verbinding tot stand te brengen met het toegangspunt (of de draadloze router) met behulp van de eerder gebruikte instellingen voor de draadloze verbinding en het adres.




In de volgende gevallen wordt automatisch een nieuwe verbinding met het draadloze netwerk tot stand gebracht:

- Het apparaat wordt uit- en weer aangezet.
- Het toegangspunt (of de draadloze router) wordt uit- en weer ingeschakeld.

Annuleren van het maken van een verbinding

Als u het verbinden met een draadloos netwerk wilt annuleren terwijl dit proces wordt uitgevoerd, drukt u op  (**Annuleren** of **Stoppen/Wissen**) op het bedieningspaneel en laat u deze weer los. **Wacht 2 minuten voordat u opnieuw verbinding met het draadloze netwerk probeert te maken.**

Verbinding met een netwerk verbreken

U kunt de draadloze netwerkverbinding verbreken door langer dan twee seconden op de knop  (WPS) op het configuratiescherm te drukken.

- **Als het Wi-Fi-netwerk zich in de niet-actieve modus bevindt:** De verbinding tussen het apparaat en het draadloze netwerk wordt onmiddellijk verbroken en stopt de WPS-LED met branden.
- **Wanneer het Wi-Fi-netwerk in gebruik is:** Zolang het apparaat wacht tot de huidige taak is afgerond, knippert het lampje van de WPS-LED snel. Vervolgens wordt de verbinding met het draadloze netwerk automatisch verbroken en stopt de WPS-LED met branden.

Gebruik van de Menu-knop




Afhankelijk van de opties of het model verschijnen sommige menu's mogelijk niet op het display. Als dit het geval is, zijn deze opties niet van toepassing op uw apparaat (zie "Menuoverzicht" op pagina 26).

Voor u begint moet u de netwerknaam (SSID) van uw draadloos netwerk kennen, evenals de netwerksleutel als deze is gecodeerd. Deze gegevens zijn ingesteld toen het toegangspunt (of de draadloze router) werd geïnstalleerd. Raadpleeg uw netwerkbeheerder als u niet vertrouwd bent met de draadloze omgeving waarin u werkt.

Draadloos netwerk instellen



Nadat de verbinding met het draadloze netwerk is gemaakt, moet u een apparaatstuurprogramma installeren om vanuit een toepassing te kunnen afdrukken (zie "Installeren van een stuurprogramma over het netwerk" op pagina 139).

- 1 Druk op de knop  (**Menu**) op het bedieningspaneel.
- 2 Druk op **Netwerk > Draadloos > WLAN-inst..**
- 3 Druk op **OK** om de gewenste installatiemethode te selecteren.
 - **Wizard** (aangeraden): In deze modus wordt de installatie automatisch uitgevoerd. Het apparaat geeft een lijst met beschikbare netwerken. Nadat een netwerk is geselecteerd, vraagt de printer naar de bijbehorende beveiligingscode.
 - **Aangepast**: In deze modus kunnen gebruikers hun eigen SSID handmatig invoeren of wijzigen, of de details van de beveiligingsoptie kiezen.

Instellen met Windows



Snelkoppeling naar programma **Draadloze verbindingen instellen** zonder CD: All u het printerstuurprogramma eenmaal heeft geïnstalleerd, heeft u zonder CD toegang tot het programma **Draadloze verbindingen instellen**. Selecteer in het Startmenu achtereenvolgens **Programma's** of **Alle programma's > Samsung Printers > naam van uw printerstuurprogramma > Programma voor het instellen van draadloze verbindingen**.

Toegangspunt via USB-kabel (aanbevolen)

Wat u nodig hebt

- Toegangspunt
- Netwerkcomputer
- Software-cd die bij het apparaat is geleverd
- Een apparaat met een daarop geïnstalleerde interface voor draadloze netwerken
- USB-kabel

Draadloos netwerk instellen

Opzetten van de netwerkinfrastructuur

- 1 Controleer of de USB-kabel op het apparaat is aangesloten.
- 2 Zet de computer, het toegangspunt en het apparaat aan.
- 3 Plaats de meegeleverde software-cd in uw cd-romstation.
- 4 Klik op **Nu installeren**.
- 5 Lees de **Gebruiksrechtovereenkomst** en kies **Ik aanvaard de bepalingen van de gebruiksrechtovereenkomst**. Klik daarna op **Volgende**.
- 6 Kies de optie in **Gebruik van verbeterde functies en deelname aan het verzamelprogramma voor gebruiksinformatie van printer**. Klik daarna op **Volgende**.
- 7 Selecteer **Configureer de draadloze netwerkconnectie met een USB-kabel** op het scherm **Printerverbindingstype**. Klik vervolgens op **Volgende**.
- 8 Na de zoekactie toont het venster de draadloze netwerkapparaten. Selecteer de naam (SSID) van het toegangspunt dat u wilt gebruiken en klik op **Volgende**.

Als het draadloze netwerk al is ingesteld, verschijnt het scherm **Draadloze netwerkinformatie**. Selecteer **Ik wil de software installeren met de huidige instellingen. (Aanbevolen)**. Klik daarna op **Volgende**.



Als u de netwerknaam van uw keuze niet kunt vinden of als u de draadloze configuratie handmatig wilt instellen, klikt u op **Geavanceerde instelling**.

- **Voer de naam van het draadloze netwerk in:** Typ de SSID van het toegangspunt (de SSID is hoofdlettergevoelig).
- **Werkingsmodus:** Selecteer **Infrastructuur**.
- **Verificatie:** selecteer een verificatietype.
Open syst.: er wordt geen verificatie gebruikt en codering wordt gebruikt als gegevensbeveiliging vereist is.
Ged. sleutel: verificatie wordt gebruikt. Een apparaat met de juiste WEP-sleutel heeft toegang tot het netwerk.
WPA Privé of WPA2 Privé: Selecteer deze optie als u wilt dat de afdrukserver wordt geverifieerd op basis van een vooraf gedeelde WPA-sleutel. Hierbij wordt een gedeelde geheime sleutel gebruikt (de zogenaamde vooraf gedeelde wachtwoordzin), die handmatig wordt geconfigureerd op het toegangspunt en elk van de bijbehorende clients.
- **Codering:** Selecteer de codering (Geen, WEP64, WEP128, TKIP, AES, TKIP AES).
- **Netwerkwachtwoord:** Voer de sleutelwaarde van het netwerkwachtwoord in.
- **Netwerkwachtwoord bevestigen:** Bevestig de sleutelwaarde van het netwerkwachtwoord.
- **WEP-sleutelindex:** Als u WEP-codering gebruikt, selecteert u de juiste **WEP-sleutelindex**.

Draadloos netwerk instellen

 Als het toegangspunt is beveiligd, verschijnt het beveiligingsvenster voor het draadloos netwerk.


Voer het netwerkwachtwoord van het toegangspunt (of de router) in.

9 Als het venster van de netwerkverbinding verschijnt, verwijder dan de netwerkkabel. Klik daarna op **Volgende**. De verbinding met de netwerkkabel kan interferentie veroorzaken bij het zoeken naar draadloze apparaten.

10 Het volgende scherm verschijnt als uw printer Wi-Fi Direct ondersteunt.

Klik op **Volgende**.



 • Met Samsung Easy Printer Manager kunt u Wi-Fi Direct opbouwen (zie "Wi-Fi Direct installeren" op pagina 171).

• **Naam Wi-Fi Direct:** De standaard Wi-Fi Direct-naam is de modelnaam en is maximaal 22 tekens lang.

• **Wachtwoordinstelling** is de numerieke reeks en tussen de 8 en 64 tekens lang.

11 Als het instellen van het draadloze netwerk is voltooid, verwijder dan de USB-kabel tussen de computer en de printer. Klik op **Volgende**.

12 Klik op **Volgende** als het scherm **Printers gevonden** verschijnt.

13 Selecteer de onderdelen die u wilt installeren. Klik op **Volgende**.

14 Nadat u de onderdelen hebt geselecteerd, kunt u ook de naam van het apparaat wijzigen, het apparaat instellen om in het netwerk te worden gedeeld, het apparaat instellen als standaardapparaat, en de poortnaam van elk apparaat wijzigen. Klik op **Volgende**.

15 Als u uw printer wilt registreren op de website van Samsung en nuttige informatie wilt ontvangen, klik dan op **Online registratie**. Wilt u dit niet, klik dan op **Voltooien**.

Draadloos netwerk instellen

Ad-hoc via USB-kabel

Als u geen toegangspunt hebt, kunt u de printer alsnog draadloos met uw computer verbinden door een draadloos ad-hocnetwerk in te stellen. Volg hiervoor de volgende eenvoudige stappen.

Wat u nodig hebt

- Een computer die verbonden is met een netwerk
- Software-cd die bij het apparaat is geleverd
- Een apparaat met een daarop geïnstalleerde interface voor draadloze netwerken
- USB-kabel.

Ad-hocnetwerken in Windows instellen

- 1 Controleer of de USB-kabel op het apparaat is aangesloten.
- 2 Zet de computer en het draadloos-netwerkapparaat aan.
- 3 Plaats de meegeleverde software-cd in uw cd-romstation.
- 4 Klik op **Nu installeren**.
- 5 Lees de **Gebruiksrechtovereenkomst** en kies **Ik aanvaard de bepalingen van de gebruiksrechtovereenkomst**. Klik daarna op **Volgende**.

- 6 Kies de optie in **Gebruik van verbeterde functies en deelname aan het verzamelprogramma voor gebruiksinformatie van printer**. Klik daarna op **Volgende**.
- 7 Selecteer **Configureer de draadloze netwerkconnectie met een USB-kabel** op het scherm **Printerverbindingstype**. Klik vervolgens op **Volgende**.
- 8 Er verschijnt een lijst met de draadloze netwerken die het apparaat heeft gevonden. Klik op **Geavanceerde instelling**.



- **Voer de naam van het draadloze netwerk in:** Voer de SSID in (de SSID is hoofdlettergevoelig).
- **Werkingsmodus:** Selecteer Ad-hoc.
- **Kanaal:** selecteer het kanaal. (**Auto-inst.** of 2.412 tot 2.467 MHz.)
- **Verificatie:** selecteer een verificatietype.
Open syst.: er wordt geen verificatie gebruikt en codering wordt gebruikt als gegevensbeveiliging vereist is.
Ged. sleutel: verificatie wordt gebruikt. Een apparaat met de juiste WEP-sleutel heeft toegang tot het netwerk.
- **Codering:** Selecteer de codering (Geen, WEP64 of WEP128).
- **Netwerkwachtwoord:** Voer de sleutelwaarde van het netwerkwachtwoord in.
- **Netwerkwachtwoord bevestigen:** Bevestig de sleutelwaarde van het netwerkwachtwoord.
- **WEP-sleutelindex:** Als u WEP-codering gebruikt, selecteert u de juiste **WEP-sleutelindex**.

Draadloos netwerk instellen

Het beveiligingsvenster voor het draadloze netwerk verschijnt als de beveiliging van het ad-hocnetwerk is ingeschakeld.

Selecteer **Open syst.** of **Ged. sleutel** voor de verificatie en klik op **Volgende**.

- WEP (Wired Equivalent Privacy) is een beveiligingsprotocol dat ervoor zorgt dat onbevoegden geen toegang kunnen krijgen tot uw draadloze netwerk. Via WEP wordt het gegevensgedeelte van elk pakket dat via een draadloos netwerk wordt verzonden met een 64-bits of 128-bits WEP-coderingssleutel gecodeerd.

9 Er verschijnt een venster met de instellingen van het draadloze netwerk. Controleer de instellingen en klik op **Volgende**.



Voordat u het IP-adres van de printer invoert, moet u de netwerkinstellingen van de computer weten. Als de netwerkconfiguratie van de computer is ingesteld op DHCP, moet de instelling voor het draadloze netwerk ook DHCP zijn. Als de netwerkconfiguratie van de computer is ingesteld op Statisch, moet de instelling voor het draadloze netwerk ook Statisch zijn.

Als de computer is ingesteld op DHCP en u voor het draadloze netwerk de instelling Statisch wilt gebruiken, neemt u contact op met de netwerkbeheerder voor het statische IP-adres.

- **Voor de methode DHCP**

Als de toewijzingsmethode voor het IP-adres DHCP is, controleert u of DHCP wordt vermeld in het venster **Bevestiging van instelling van draadloos netwerk**. Indien Statisch wordt vermeld, klikt u op **TCP/IP wijzigen** om de toewijzingsmethode te wijzigen in **IP-adres automatisch ontvangen (DHCP)**.

- **Voor de methode Statisch**

Als de toewijzingsmethode voor het IP-adres Statisch is, controleert u of Statisch wordt vermeld in het venster **Bevestiging van instelling van draadloos netwerk**. Als DHCP wordt vermeld, klikt u op de knop **TCP/IP wijzigen** om het IP-adres en andere netwerkinstellingen van de printer in te voeren.

Voorbeeld:

Als de netwerkgegevens van de computer als volgt zijn:

- IP-adres: 169.254.133.42
- Subnetmasker: 255.255.0.0

Dan zijn dit de netwerkgegevens van het apparaat:

- IP-adres: 169.254.133.**43**
- Subnetmasker: 255.255.0.0 (gebruik het subnetmasker van de computer).
- Gateway: 169.254.133.1

10 Het venster **Instelling van draadloos netwerk voltooid** wordt geopend. Klik op **Volgende**.

11 Als de instellingen van het draadloze netwerk voltooid zijn, koppelt u de USB-kabel tussen de computer en de printer los. Klik op **Volgende**.

Draadloos netwerk instellen

- 12 Klik op **Volgende** als het venster **Printers gevonden** verschijnt.
- 13 Selecteer de onderdelen die u wilt installeren. Klik op **Volgende**.
- 14 Nadat u de onderdelen hebt geselecteerd, kunt u ook de naam van het apparaat wijzigen, het apparaat instellen om in het netwerk te worden gedeeld, het apparaat instellen als standaardapparaat, en de poortnaam van elk apparaat wijzigen. Klik op **Volgende**.
- 15 Als u uw printer wilt registreren op de website van Samsung en nuttige informatie wilt ontvangen, klik dan op **Online registratie**. Wilt u dit niet, klik dan op **Voltooien**.

Instellen met Mac

Wat u nodig hebt

- Toegangspunt
- Netwerkcomputer
- Software-cd die bij het apparaat is geleverd
- Een apparaat met een daarop geïnstalleerde interface voor draadloze netwerken
- USB-kabel

Toegangspunt via USB-kabel (aanbevolen)

- 1 Controleer of de USB-kabel op het apparaat is aangesloten.
- 2 Zet de computer, het toegangspunt en het apparaat aan.
- 3 Plaats de meegeleverde software-cd in uw cd-romstation.
- 4 Dubbelklik op het pictogram in de vorm van een cd-rom op het bureaublad van uw Macintosh-computer.
- 5 Dubbelklik in de map **MAC_Installer** op het pictogram **Installer OS X**.
- 6 Klik op **Ga door**.
- 7 Lees de gebruiksrechtovereenkomst en klik op **Ga door**.
- 8 Klik op **Akkoord** als u akkoord gaat met de gebruiksrechtovereenkomst.
- 9 Op het computerscherm verschijnt een waarschuwing dat alle toepassingen worden afgesloten. Klik op **Ga door**.
- 10 Klik op **Instelling van draadloos netwerk** in het paneel **Gebruikersopties**.

Draadloos netwerk instellen

- 11** Na de zoekactie toont het venster de draadloze netwerkapparaten. Selecteer de naam (SSID) van het toegangspunt dat u wilt gebruiken en klik op **Next**.

Als het draadloze netwerk al is ingesteld, verschijnt het venster **Draadloze netwerkinformatie**. Selecteer **Ik wil de software installeren met de huidige instellingen. (Aanbevolen)**. Klik daarna op **Volgende**.



Als u de draadloze configuratie handmatig instelt, klikt u op **Geavanceerde instelling**.

- **Voer de naam van het draadloze netwerk in:** Typ de SSID van het toegangspunt (de SSID is hoofdlettergevoelig).
- **Werkingsmodus:** selecteer **Infrastruct.**
- **Verificatie:** selecteer een verificatietype.
Open syst.: er wordt geen verificatie gebruikt en codering wordt gebruikt als gegevensbeveiliging vereist is.
Ged. Sleutel: verificatie wordt gebruikt. Een apparaat met de juiste WEP-sleutel heeft toegang tot het netwerk.
WPA Privé of WPA2 Privé: Selecteer deze optie als u wilt dat de afdrukserver wordt geverifieerd op basis van de vooraf gedeelde WPA-sleutel. Hierbij wordt een gedeelde geheime sleutel gebruikt (de zogenaamde vooraf gedeelde wachtwoordzin), die handmatig wordt geconfigureerd op het toegangspunt en elk van de bijbehorende clients.
- **Codering:** selecteer de codering. (Geen, WEP64, WEP128, TKIP, AES, TKIP, AES.)
- **Netwerkwachtwoord:** Voer de sleutelwaarde van het netwerkwachtwoord in.

- **Netwerkwachtwoord bevestigen:** Bevestig de sleutelwaarde van het netwerkwachtwoord.
- **WEP-sleutelindex::** Als u WEP-codering gebruikt, selecteert u de juiste **WEP-sleutelindex**.

Als de beveiliging van het toegangspunt is ingeschakeld, verschijnt het beveiligingsvenster voor het draadloos netwerk.

Voer het netwerkwachtwoord van het toegangspunt (of de router) in.

- 12** Het volgende scherm verschijnt als uw printer Wi-Fi Direct ondersteunt.

Klik op **Volgende**.

Draadloze instellingen

Instellingen Wi-Fi Direct

Uw printer ondersteunt Wi-Fi Direct.



Aangezien uw printer geschikt is voor Wi-Fi, kunt u Wi-Fi Direct gebruiken om uw mobiele apparaten eenvoudig met uw printer te verbinden.
Wilt u Wi-Fi Direct inschakelen op uw printer?

Ja, ik wil Wi-Fi Direct inschakelen op mijn printer. Help

Naam Wi-Fi Direct: (23 tekens)

Wachtwoordinstelling: (8 - 64 tekens)

Tekens verbergen

< Vorige Volgende > Annuleren

Draadloos netwerk instellen



- Met Samsung Easy Printer Manager kunt u Wi-Fi Direct opbouwen (zie "Wi-Fi Direct installeren" op pagina 171).
- **Naam Wi-Fi Direct:** De standaard Wi-Fi Direct-naam is de modelnaam en is maximaal 22 tekens lang.
- **Wachtwoordinstelling** is de numerieke reeks en tussen de 8 en 64 tekens lang.

13 Als de instellingen van het draadloze netwerk voltooid zijn, koppelt u de USB-kabel tussen de computer en de printer los.

14 Het instellen van het draadloze netwerk is voltooid. Nadat de installatie is voltooid, klikt u op **Afsluiten**.



Nadat de verbinding met het draadloze netwerk is gemaakt, moet u een apparaatstuurprogramma installeren om vanuit een toepassing te kunnen afdrukken (zie "Installatie voor Mac" op pagina 130).

Ad-hoc via USB-kabel

Als u geen toegangspunt hebt, kunt u de printer alsnog draadloos verbinden met uw computer door een draadloos ad-hocnetwerk in te stellen. Volg hiervoor de volgende eenvoudige stappen.

Wat u nodig hebt

- Een computer die verbonden is met een netwerk
- Software-cd die bij het apparaat is geleverd
- Een apparaat met een daarop geïnstalleerde interface voor draadloze netwerken
- USB-kabel.

Ad-hocnetwerken op een Mac instellen

- 1** Controleer of de USB-kabel op het apparaat is aangesloten.
- 2** Zet de computer en het draadloos-netwerkapparaat aan.
- 3** Plaats de meegeleverde software-cd in uw cd-romstation.
- 4** Dubbelklik op het pictogram in de vorm van een cd-rom op het bureaublad van uw Macintosh-computer.
- 5** Dubbelklik in de map **MAC_Installer** op het pictogram **Installer OS X**.
- 6** Klik op **Ga door**.
- 7** Lees de gebruiksrechtovereenkomst en klik op **Ga door**.
- 8** Klik op **Akkoord** als u akkoord gaat met de gebruiksrechtovereenkomst.

Draadloos netwerk instellen

- 9 Op het computerscherm verschijnt een waarschuwing dat alle toepassingen worden afgesloten. Klik op **Ga door**.
- 10 Klik op **Instelling van draadloos netwerk** in het paneel **Gebruikersopties**.
- 11 Er verschijnt een lijst met de draadloze netwerken die het apparaat heeft gevonden. Klik op **Geavanceerde instelling**.



- **Voer de naam van het draadloze netwerk in:** Voer de SSID in (de SSID is hoofdlettergevoelig).
- **Werkingsmodus:** Selecteer Ad-hoc.
- **Kanaal:** Selecteer het kanaal (**Auto-inst.** of 2412 MHz tot 2467 MHz).
- **Verificatie:** selecteer een verificatietype.
Open syst.: er wordt geen verificatie gebruikt en codering wordt gebruikt als gegevensbeveiliging vereist is.
Ged. Sleutel: verificatie wordt gebruikt. Een apparaat met de juiste WEP-sleutel heeft toegang tot het netwerk.
- **Codering:** Selecteer de codering (Geen, WEP64 of WEP128).
- **Netwerkwachtwoord:** Voer de sleutelwaarde van het netwerkwachtwoord in.
- **Netwerkwachtwoord bevestigen:** Bevestig de sleutelwaarde van het netwerkwachtwoord.
- **WEP-sleutelindex:** Als u WEP-codering gebruikt, selecteert u de juiste **WEP-sleutelindex**.

Het beveiligingsvenster voor het draadloze netwerk verschijnt als het ad-hocnetwerk een beveiligingsinstelling heeft.

Selecteer **Open syst.** of **Ged. Sleutel** voor de verificatie en klik op **Next**.

- WEP (Wired Equivalent Privacy) is een beveiligingsprotocol dat ervoor zorgt dat onbevoegden geen toegang kunnen krijgen tot uw draadloze netwerk. Via WEP wordt het gegevensgedeelte van elk pakket dat via een draadloos netwerk wordt verzonden met een 64-bits of 128-bits WEP-coderingssleutel gecodeerd.

- 12 Er verschijnt een venster met de instellingen van het draadloze netwerk. Controleer de instellingen en klik op **Next**.



Voordat u het IP-adres van de printer invoert, moet u de netwerkinstellingen van de computer weten. Als de netwerkconfiguratie van de computer is ingesteld op DHCP, moet de instelling voor het draadloze netwerk ook DHCP zijn. Als de netwerkconfiguratie van de computer is ingesteld op Statisch, moet de instelling voor het draadloze netwerk ook Statisch zijn.

Als de computer is ingesteld op DHCP en u voor het draadloos netwerk de instelling Statisch wilt gebruiken, neemt u contact op met de netwerkbeheerder voor het statische IP-adres.

Draadloos netwerk instellen

- **Voor de methode DHCP**

Als de toewijzingsmethode voor het IP-adres DHCP is, controleert u of DHCP wordt vermeld in het venster **Bevestiging van instelling van draadloos netwerk**. Indien Statisch wordt vermeld, klikt u op **TCP/IP wijzigen** om de toewijzingsmethode te wijzigen in **IP-adres automatisch ontvangen (DHCP)**.

- **Voor de methode Statisch**

Als de toewijzingsmethode voor het IP-adres Statisch is, controleert u of Statisch wordt vermeld in het venster **Bevestiging van instelling van draadloos netwerk**. Als DHCP wordt vermeld, klikt u op de knop **TCP/IP wijzigen** om het IP-adres en andere netwerkinstellingen van de printer in te voeren.

Voorbeeld:

Als de netwerkgegevens van de computer als volgt zijn:

- IP-adres: 169.254.133.42
- Subnetmasker: 255.255.0.0

Dan zijn dit de netwerkgegevens van het apparaat:

- IP-adres: 169.254.133.**43**
- Subnetmasker: 255.255.0.0 (gebruik het subnetmasker van de computer).
- Gateway: 169.254.133.1

- 13** Als het venster verschijnt dat aangeeft dat de verbinding met de netwerkkabel is bevestigd, verwijder dan de netwerkkabel en klik op **Volgende**.

Als de netwerkkabel is verbonden, kan de computer de printer mogelijk moeilijk vinden tijdens het configureren van het draadloze netwerk.

- 14** Er wordt verbinding met het draadloze netwerk gemaakt volgens de netwerkconfiguratie.

- 15** Het instellen van het draadloze netwerk is voltooid. Nadat de installatie is voltooid, klikt u op **Afsluiten**.



Nadat de verbinding met het draadloze netwerk is gemaakt, moet u een apparaatstuurprogramma installeren om vanuit een toepassing te kunnen afdrukken (zie "Installatie voor Mac" op pagina 130).

Een netwerkkabel gebruiken



Wanneer apparaten de netwerkpoort niet ondersteunen, kunt u deze functie niet gebruiken (zie "Achterkant" op pagina 19).

Uw apparaat is netwerkcompatibel. Om uw apparaat netwerkcompatibel te maken, moet u enkele configuratieprocedures doorlopen.

Draadloos netwerk instellen



- Nadat de verbinding met het draadloze netwerk is gemaakt, moet u een apparaatstuurprogramma installeren om vanuit een toepassing te kunnen afdrukken (zie "Installeren van een stuurprogramma over het netwerk" op pagina 139).
- Neem contact op met uw netwerkbeheerder of de persoon die uw draadloos netwerk heeft ingesteld voor informatie over uw netwerkconfiguratie.

Wat u nodig hebt

- Toegangspunt
- Netwerkcomputer
- Software-cd die bij het apparaat is geleverd
- Een apparaat met een daarop geïnstalleerde interface voor draadloze netwerken
- Netwerkkabel

Een netwerkconfiguratierapport afdrukken

U kunt bepalen welke netwerkinstellingen voor uw apparaat worden gebruikt door een netwerkconfiguratierapport af te drukken.

zie "Een netwerkconfiguratierapport afdrukken" op pagina 136.

IP-adres instellen via het programma SetIP (Windows)

Dit programma wordt gebruikt om het IP-adres van uw apparaat handmatig in te stellen met behulp van het MAC-adres, om te communiceren met het apparaat. Het MAC-adres is een hardwareserienummer van de netwerkinterface dat u terugvindt in het **netwerkconfiguratierapport** terugvindt.

zie "Het IP-adres instellen" op pagina 136.

Het draadloze netwerk van het apparaat configureren

Voordat u begint, moet u de netwerknamen (SSID) van uw draadloze netwerk en de netwerksleutel (als deze is gecodeerd) weten. Deze gegevens zijn ingesteld toen het toegangspunt (of de draadloze router) werd geïnstalleerd. Raadpleeg uw netwerkbeheerder als u niet vertrouwd bent met de draadloze omgeving waarin u werkt.

Om parameters van het draadloos netwerk te configureren, kunt u **SyncThru™ Web Service** gebruiken.

SyncThru™ Web Service gebruiken

Controleer de status van de kabelverbinding voor u begint met de configuratie van de parameters voor het draadloze netwerk.

Draadloos netwerk instellen

1 Controleer of de netwerkkabel op de printer is aangesloten. Als dat niet het geval is, moet u een standaardnetwerkkabel op het apparaat aansluiten.

2 Start een webbrowser als Internet Explorer, Safari of Firefox, en voer in het browservenster het nieuwe IP-adres van uw apparaat in.

Voorbeeld:




3 Klik op **Login** in de rechterbovenhoek van de SyncThru™ Web Service-website.

4 Typ de juiste gegevens bij **ID** en **Password** en klik vervolgens op **Login**. We raden u om veiligheidsredenen aan het standaardwachtwoord te wijzigen.

- **ID:** admin
- **Password:** sec00000

5 Als het venster **SyncThru™ Web Service** wordt geopend, klikt u op **Network Settings**.

6 Klik op **Wireless > Wizard**.

 De **Wizard** zal u door de configuratie van het draadloos netwerk loodsen. Als u het draadloos netwerk echter rechtstreeks wilt instellen, selecteert u **Custom**.

7 Selecteer de **Network Name(SSID)** in de lijst.

- **SSID:** SSID (Service Set Identifier) is een naam die een draadloos netwerk aanduidt. Toegangspunten en draadloze apparaten die een verbinding proberen te maken met een bepaald draadloos netwerk, moeten dezelfde SSID gebruiken. De SSID is hoofdlettergevoelig.
- **Operation Mode:** **Operation Mode** verwijst naar het type draadloze verbinding (zie "Naam van draadloos netwerk en netwerksleutel" op pagina 152).
 - **Ad-hoc:** In deze modus kunnen draadloze apparaten rechtstreeks met elkaar communiceren in een peer-to-peer-omgeving.
 - **Infrastructure:** in deze modus kunnen draadloze apparaten via een toegangspunt met elkaar te communiceren.



Als de **Operation Mode** van uw netwerk ingesteld is op **Infrastructure** selecteert u de SSID van het toegangspunt. Als **Operation Mode** ingesteld is op **Ad-hoc** selecteert u de SSID van het apparaat. Houd er rekening mee dat "portthru" de standaard SSID van uw apparaat is.

8 Klik op **Next**.

Als het venster met beveiligingsinstellingen voor draadloze netwerken verschijnt, voert u het geregistreerde wachtwoord (netwerkwachtwoord) in en klikt u op **Next**.

Draadloos netwerk instellen

- 9 Het bevestigingsvenster verschijnt. Controleer de instellingen van het draadloze netwerk. Als de instellingen juist zijn, klikt u op **Apply**.



Ontkoppel de netwerkkabel (standaard of netwerk). Als het goed is, communiceert uw apparaat nu draadloos met het netwerk. In de ad-hocmodus kunt u tegelijkertijd een draadloos LAN en een bekabeld LAN gebruiken.

- 10 Plaats de meegeleverde software-cd in het cd-romstation en volg de instructies op het scherm om het draadloze netwerk in te stellen.

Het Wi-Fi-netwerk in- of uitschakelen



Als uw apparaat een LCD-display heeft, kunt u Wi-Fi ook in-/uitschakelen via het menu **Network** op het bedieningspaneel van het apparaat.

- 1 Controleer of de netwerkkabel op het apparaat is aangesloten. Als dat niet het geval is, moet u een standaardnetwerkkabel op het apparaat aansluiten.
- 2 Start een webbrowser als Internet Explorer, Safari of Firefox, en voer in het browservenster het nieuwe IP-adres van uw apparaat in.

Voorbeeld:

- 3 Klik op **Login** in de rechterbovenhoek van de SyncThru™ Web Service-website.
- 4 Typ de juiste gegevens bij **ID** en **Password** en klik vervolgens op **Login**. We raden u om veiligheidsredenen aan het standaardwachtwoord te wijzigen.
- **ID: admin**
 - **Password: sec00000**
- 5 Als het venster **SyncThru™ Web Service** wordt geopend, klikt u op **Network Settings**.
- 6 Klik op **Wireless > Custom**.

U kunt het Wi-Fi-netwerk ook in- of uitschakelen.

Draadloos netwerk instellen

Wi-Fi Direct voor mobiel printen instellen

Wi-Fi Direct is een gemakkelijk te installeren, peer-to-peerverbindingsmethode tussen de gecertificeerde Wi-Fi Direct-printer en een mobiel apparaat, dat voorziet in een veilige verbinding en betere doorvoer dan de ad-hocmodus.

Met Wi-Fi Direct kunt u uw printer tegelijkertijd met een Wi-Fi Direct-netwerk en een toegangspunt verbinden. Daarnaast kunt u tegelijkertijd gebruik maken van een bekabeld netwerk en een Wi-Fi Direct-netwerk, zodat meerdere gebruikers documenten kunnen openen en afdrucken via Wi-Fi Direct en het bekabelde netwerk.



- U kunt geen verbinding maken met het internet via Wi-Fi Direct op uw printer.
- De lijst met ondersteunde protocollen kan verschillen per model. Wi-Fi Direct-netwerken ondersteunen NIET IPv6-, netwerkfilterings-, IPSec-, WINS- en SLP-diensten.
- Er kunnen maximaal 3 apparaten via Wi-Fi Direct worden aangesloten.

Wi-Fi Direct installeren

U kunt de Wi-Fi Direct-optie inschakelen volgens een van de volgende methoden.

Via een computer die verbonden is met een USB-kabel (aanbevolen)

Wanneer de installatie van het stuurprogramma compleet is, kan de Samsung Easy Printer Manager gebruikt worden om de Wi-Fi Direct-modus in te stellen en te configureren.



Samsung Easy Printer Manager is alleen beschikbaar voor gebruikers van Windows en Mac OS.

- Selecteer in het menu **Start Programma's** of **Alle programma's** > **Samsung Printers** > Samsung Easy Printer Manager > **Apparaatinstellingen** > **Netwerk**.
 - **Wi-Fi Direct Aan/Uit:** Kies **Aan** om in te schakelen.
 - **Apparaatnaam:** Voer de naam van de printer in om uw printer te kunnen zoeken op een draadloos netwerk. De standaardnaam van uw apparaat is de modelnaam.
 - **IP-adres:** Voer het IP-adres van de printer in. Dit IP-adres wordt gebruikt op uw lokale netwerk en niet voor het bekabelde of draadloze netwerk. Wij raden u aan om het standaard lokale IP-adres te gebruiken (het standaard lokaal IP-adres van de printer voor Wi-Fi Direct is 192.168.3.1)
 - **Groepsgebruiker:** Schakel deze optie in om de printer toe te wijzen aan de Wi-Fi Direct-groepsgebruiker. De **Groepsgebruiker** functioneert op dezelfde manier als het draadloze toegangspunt. Wij raden u aan deze optie in te schakelen.

Draadloos netwerk instellen

- **Networkwachtwoord:** Wanneer uw printer een **Groepsgebruiker** is, heeft u een **Networkwachtwoord** nodig om andere mobiele apparaten te verbinden met uw printer. U kunt het networkwachtwoord zelf instellen, of u kunt het networkwachtwoord dat standaard gegenereerd wordt, laten onthouden.

Vanaf het apparaat (apparaat met een LCD-display)



Het openen van de menu's kan verschillen per model (zie "Toegang tot het menu" op pagina 26).

- Selecteer **Instelling > Apparaatinst. > Volg. > Netwerkinstellingen > Draadloos > Wi-Fi Direct** op het aanraakscherm.
- Schakel **Wi-Fi Direct** in.

Vanaf een computer met netwerkverbinding

Wanneer uw printer een netwerkkabel of een draadloos toegangspunt gebruikt, kunt u Wi-Fi Direct inschakelen en configureren via SyncThru™ Web Service.

- Ga naar **SyncThru™ Web Service**, kies **Settings > Network Settings > Wireless > Wi-Fi Direct**.
- Schakel **Wi-Fi Direct** in of uit en stel andere opties in.



- Voor Linux OS-gebruikers,
 - Druk een IP-netwerkconfiguratie-rapport af om het afdrucken te controleren (zie "Een netwerkconfiguratie-rapport afdrucken" op pagina 136).
 - Ga naar **SyncThru Web Service**, kies **Settings > Network Settings > Wireless > Wi-Fi Direct**.
 - Schakel **Wi-Fi Direct** in of uit.

Het mobiele apparaat instellen

- Raadpleeg de gebruikershandleiding voor het mobiele apparaat na het instellen van Wi-Fi Direct op uw printer om Wi-Fi Direct in te stellen op het mobiele apparaat.
- Na het inschakelen van Wi-Fi Direct moet u de toepassing voor mobiel afdrucken downloaden (bijvoorbeeld: Samsung Mobile printer) om af te kunnen drukken vanaf uw smartphone.



- Wanneer u de printer heeft gevonden waar u verbinding mee wilt leggen vanaf uw mobiele apparaat, selecteert u de printer en gaat het LED-lampje op de printer branden. Wanneer u op de WPS-knop van de printer drukt, wordt er verbinding gemaakt met uw mobiele apparaat.
- Wanneer uw mobiele apparaat Wi-Fi Direct niet ondersteunt, moet u de netwerksleutel van een printer invoeren in plaats van op de WPS-knop te drukken.

Draadloos netwerk instellen

Problemen met draadloze netwerken oplossen

Problemen tijdens het instellen of de installatie van het stuurprogramma

Printers niet gevonden

- Mogelijk staat uw printer niet aan. Zet de computer en printer aan.
- De USB-kabel tussen de computer en het apparaat is niet aangesloten. Verbind de printer met uw computer door middel van de USB-kabel.
- De printer ondersteunt geen draadloze netwerken. Raadpleeg de gebruikershandleiding van de printer op de software-cd die bij het apparaat is geleverd en zorg dat u beschikt over een draadloze netwerkprinter.

Verbindingsprobleem - SSID niet gevonden

- De printer kan de door u geselecteerde of ingevoerde netwerknaam (SSID) niet vinden. Controleer de netwerknaam (SSID) op uw toegangspunt en probeer opnieuw verbinding te maken.
- Uw toegangspunt is uitgeschakeld. Zet het toegangspunt aan.

Verbindingsprobleem - Ongeldige beveiliging

- De beveiliging is niet op de juiste manier geconfigureerd. Controleer de beveiliging die op het toegangspunt en de printer is geconfigureerd.

Verbindingsprobleem - Algemene verbindingfout

- Uw computer ontvangt geen signaal van uw apparaat. Controleer de USB-kabel en de stroomtoevoer van de printer.

Verbindingsprobleem - Verbonden bedraad netwerk

- De printer is verbonden met een netwerkkabel. Koppel de netwerkkabel los van uw apparaat.

Verbindingsprobleem - Het IP-adres toewijzen

- Schakel het toegangspunt (of de draadloze router) en het apparaat uit en weer in.

Fout bij verbinding met pc

- Het geconfigureerde netwerkadres kan geen verbinding maken tussen uw computer en het apparaat.
 - Voor een DHCP-netwerkomgeving
Het apparaat ontvangt automatisch het IP-adres (DHCP) als de toewijzingsmethode voor het IP-adres is ingesteld op DHCP.

Draadloos netwerk instellen



Als de afdraktaak niet werkt in DHCP-modus, wordt het probleem mogelijk veroorzaakt doordat het IP-adres automatisch is gewijzigd. Vergelijk het IP-adres van het product met het IP-adres van de printerpoort.

Vergelijken:

- 1 Druk het netwerkinformatierapport van uw printer af en controleer vervolgens het IP-adres (zie "Een netwerkconfiguratiebericht afdrukken" op pagina 136).
- 2 Controleer het IP-adres van de printerpoort van uw computer.
 - a Klik op het menu **Start** van Windows.
 - b Als u Windows XP/Server 2003 gebruikt, selecteert u **Printers en faxapparaten**.
 - Als u Windows Server 2008/Vista gebruikt, selecteert u **Configuratiescherm > Hardware en geluiden > Printers**.
 - In Windows 7 selecteert u **Configuratiescherm > Apparaten en printers**.
 - In Windows Server 2008 R2 selecteert u **Configuratiescherm > Hardware > Apparaten en printers**.
 - c Klik met de rechtermuisknop op uw apparaat.
 - d In Windows XP/2003/2008/Vista selecteert u **Eigenschappen**. In Windows 7 en Windows Server 2008 R2 selecteert u **Eigenschappen van printer** in het snelmenu.

Als bij het item **Eigenschappen van printer** het teken ► staat, kunt u andere printerstuurprogramma's voor de geselecteerde printer selecteren.
 - e Klik op het tabblad **Poort**.
 - f Klik op de knop **Poort configureren...**

g Controleer of **Printernaam of IP-adres**: gelijk is aan het IP-adres op het netwerkconfiguratieblad.

- 3 Wijzig het IP-adres van de printerpoort als dat afwijkt van het IP-adres in het netwerkinformatierapport.

Als u de installatie-cd wilt gebruiken om het IP-adres van de poort te wijzigen, maakt u verbinding met een netwerkprinter. Maak vervolgens opnieuw verbinding met het IP-adres.

- Voor een statische netwerkomgeving

De printer gebruikt het statische adres als de toewijzingsmethode voor het IP-adres op de computer is ingesteld op Statisch.

Voorbeeld:

Als de netwerkgegevens van de computer als volgt zijn:

- IP-adres: 169.254.133.42
- Subnetmasker: 255.255.0.0

Dan zijn dit de netwerkgegevens van het apparaat:

- IP-adres: 169.254.133.**43**
- Subnetmasker: 255.255.0.0 (gebruik het subnetmasker van de computer).
- Gateway: 169.254.133.**1**

Andere problemen

Als zich tijdens het gebruik van de printer in een netwerk problemen voordoen, controleert u de volgende punten:

Draadloos netwerk instellen



Raadpleeg de gebruikershandleiding bij het toegangspunt (of de draadloze router) voor specifieke informatie.

- Mogelijk is uw computer, het toegangspunt (of de draadloze router) of de printer niet ingeschakeld.
- Controleer de draadloze ontvangst van het signaal rond het apparaat. Als de router ver van de printer staat of als er een obstakel in de weg staat, kan dat de ontvangst van het signaal bemoeilijken.
- Schakel het toegangspunt (of de draadloze router), de printer en de computer uit en weer aan. Soms kan dat helpen om de communicatie met het netwerk te herstellen.
- Controleer of firewallsoftware (V3 of Norton) de communicatie blokkeert.

Als de computer en de printer op hetzelfde netwerk zijn aangesloten maar niet kunnen worden gevonden, blokkeert de firewall-software mogelijk de communicatie. Raadpleeg de gebruikershandleiding bij de firewall-software voor informatie over het uitschakelen van de firewall. Probeer vervolgens nogmaals of de printer kan worden gevonden.

- Controleer of het IP-adres van het apparaat juist is toegewezen. U kunt het IP-adres controleren door het netwerkconfiguratie rapport af te drukken.
- Controleer of het toegangspunt (of de draadloze router) met een wachtwoord beveiligd is. Als er een wachtwoord is ingesteld, neemt u contact op met de beheerder van het toegangspunt (of de draadloze router).

- Controleer het IP-adres van de printer. Installeer het printerstuurprogramma opnieuw en wijzig de instellingen om een verbinding te maken met het apparaat op het netwerk. Bij DHCP is het mogelijk dat het toegewezen IP-adres verandert als het apparaat lange tijd niet wordt gebruikt of als het toegangspunt opnieuw is ingesteld. Registreer het MAC-adres van het product als u de DHCP-server configureert op het toegangspunt (of de draadloze router). Dan kunt u altijd het ingestelde IP-adres gebruiken dat is ingesteld met behulp van het MAC-adres. U kunt het MAC-adres van uw apparaat vinden door een netwerkconfiguratie rapport af te drukken (zie "Een netwerkconfiguratie rapport afdrukken" op pagina 136).
- Controleer de draadloze omgeving. Mogelijk kunt u geen verbinding maken met het netwerk in de infrastructuuromgeving waar u gebruikersgegevens moet invoeren voordat u een verbinding hebt gemaakt met een toegangspunt (of draadloze router).
- Dit apparaat ondersteunt alleen IEEE 802.11b/g/n en Wi-Fi. Andere draadloze communicatietypes (b.v. Bluetooth) worden niet ondersteund.
- In de ad-hocmodus onder besturingssystemen zoals Windows Vista is het mogelijk dat u de draadloze verbinding bij elk gebruik van de draadloze printer opnieuw moet instellen.
- Bij draadloze netwerkprinters van Samsung kunnen de infrastructuurmodus en de ad-hocmodus niet tegelijkertijd worden gebruikt.
- Het apparaat moet zich binnen het bereik van het draadloos netwerk bevinden.

Draadloos netwerk instellen

- De printer mag niet in de buurt staan van obstakels die het draadloze signaal kunnen blokkeren.

Verwijder grote metalen voorwerpen die zich tussen het toegangspunt (of de draadloze router) en het apparaat bevinden.

Controleer of er geen palen, muren of steunpilaren van metaal of beton tussen de printer en het draadloze toegangspunt (of de draadloze router) staan.

- De printer mag niet in de buurt staan van andere elektronische apparaten die het draadloze signaal kunnen verstoren.
Er zijn veel apparaten die het draadloze signaal kunnen verstoren, waaronder magnetrons en bepaalde Bluetooth-apparaten.
- Telkens als de configuratie van uw toegangspunt (of draadloze router) verandert, moet u het draadloze netwerk van het product opnieuw instellen.
- Er kunnen maximaal 3 apparaten via Wi-Fi Direct worden aangesloten.
- Als Wi-Fi Direct is ingeschakeld, wordt de 802.11 b/g-interface gebruikt als verbinding tussen het aansluitpunt (of de draadloze router) en het apparaat.

Samsung MobilePrint

Wat is Samsung MobilePrint?

Samsung MobilePrint is een gratis toepassing waarmee gebruikers foto's, documenten en webpagina's direct van hun smartphone of tablet kunnen afdrukken. **Samsung MobilePrint** is niet alleen compatibel met uw Android-, Windows- en iOS-smartphones maar ook met uw iPod Touch en tablet-pc. Het verbindt uw mobiele apparaat met een printer van Samsung die met het netwerk is verbonden of met een draadloze printer via een Wi-Fi-toegangspunt. U hoeft geen nieuw stuurprogramma te installeren of netwerkinstellingen te configureren: u hoeft alleen de toepassing **Samsung MobilePrint** te installeren en deze detecteert automatisch compatibele Samsung-printers. Behalve het afdrukken van foto's, webpagina's en PDF's kunt u met deze toepassing ook scannen. Hebt u een multifunctionele printer van Samsung, scan dan elk document in JPG-, PDF-, of PNG-indeling om het document snel en eenvoudig te bekijken op uw mobiele apparaat.

Samsung MobilePrint downloaden

Voor het downloaden van **Samsung MobilePrint** gaat u naar de toepassingswinkel (Samsung Apps, Android Market, App Store, Marketplace) op uw mobiele apparaat, en zoekt u op '**Samsung MobilePrint**'. U kunt ook naar iTunes voor Apple-apparaten of Marketplace voor Windows-apparaten op uw computer gaan.



Ondersteund mobiel besturingssysteem

- Android OS 2.1 of hoger
- iOS 4.0 of hoger
- Windows Phone 7 of hoger

Ondersteunde apparaten

- **iOS 4.0 of hoger:** iPod Touch, iPhone, iPad
- **Android 2.1 of hoger:** Galaxy S, Galaxy S2, Galaxy Tab en Android Mobile Devices
- **Windows Phone 7 of hoger:** Samsung Focus, Omnia7 en OmniaW, en mobiele Windows-apparaten

AirPrint



Alleen CLP-41xN Series/CLP-41xNW Series.




Met **AirPrint** kunt u rechtstreeks draadloos afdrukken vanaf uw iPhone, iPad en iPod touch met de nieuwste versie van iOS.

AirPrint instellen

Bonjour(mDNS)- enIPP-protocollen zijn vereist om de **AirPrint**-functie te kunnen gebruiken op uw apparaat. U kunt de **AirPrint**-functie inschakelen volgens een van de volgende methoden.

- 1 Controleer of het apparaat met het netwerk is verbonden.
- 2 Start een webbrowser als Internet Explorer, Safari of Firefox, en voer in het browservenster het nieuwe IP-adres van uw apparaat in.

Voorbeeld:



- 3 Klik op **Login** in de rechterbovenhoek van de SyncThru™ Web Service-website.
- 4 Typ de juiste gegevens bij **ID** en **Password** en klik vervolgens op **Login**. Geef de standaard-ID en het standaardwachtwoord op die hieronder worden weergegeven. We raden u om veiligheidsredenen aan het standaardwachtwoord te wijzigen.
 - **ID: admin**
 - **Password: sec00000**


- 5 Als het venster SyncThru™ Web Service wordt geopend, klikt u op **Settings > Network Settings**.
- 6 Klik op **Raw TCP/IP, LPR, IPP** of **mDNS**.
U kunt het IPP- of mDNS-protocol inschakelen.

Afdrukken via AirPrint

De iPad-handleiding geeft bijvoorbeeld de volgende instructies:

- 1 Open de e-mail, foto, internetpagina of het document dat u wilt afdrukken.
- 2 Raak het bewerkingpictogram aan ()
- 3 Selecteer **de naam van uw printerstuurprogramma** en het optiemenu om de gegevens in te stellen.
- 4 Raak de knop **Afdrukken** aan. Druk het af.



Afdruktaak annuleren: Klik op pictogram van het afdrukcentrum () in het multi-taskinggebied om de afdruktaak te annuleren of het overzicht van de afdruktaak te bekijken. U kunt in het afdrukcentrum op annuleren klikken.

Google Cloud Print™

Google Cloud Print™ is een service waarmee u met uw smartphone, tablet en alle andere apparaten met webverbinding een document op een printer kunt afdrucken. U hoeft alleen uw Google-account bij de printer te registreren om de service Google Cloud Print™ te kunnen gebruiken. U kunt uw document afdrucken of mailen vanuit Chrome OS, de Chrome-browser of een Gmail™/ Google Docs™-toepassing op uw mobiele apparaat. U hoeft het printerstuurprogramma dus niet op uw mobiele apparaat te installeren. Raadpleeg de Google-website (<http://www.google.com/cloudprint/learn/> of <http://support.google.com/cloudprint>) voor meer informatie over Google Cloud Print™.

Uw Google-account bij de printer registreren



- Zorg dat de printer is ingeschakeld en is verbonden met een bekabeld of draadloos netwerk met toegang tot internet.
- Maak eerst uw Google-account.

- 1 Open de Chrome-browser.
- 2 Ga naar www.google.com.
- 3 Meld u aan bij de Google-website met uw Gmail™-adres.
- 4 Typ het IP-adres van de printer in het adresveld en druk op de Enter-toets of klik op **Ga naar**.

- 5 Klik op **Login** in de rechterbovenhoek van de SyncThru™ Web Service-website.
- 6 Als u zich voor het eerst aanmeldt bij **SyncThru™ Web Service**, moet u zich als beheerder aanmelden. Typ het onderstaande standaard-**ID** en het standaard-**Password**. We raden u om veiligheidsredenen aan het standaardwachtwoord te wijzigen.
 - **ID: admin**
 - **Password: sec00000**



Als uw netwerkomgeving met een proxyserver werkt, moet u het IP-adres en het poortnummer van de proxyserver instellen in **Settings > Network Settings > Google Cloud Print > Proxy Setting**. Neem contact op met uw netwerkprovider of netwerkbeheerder voor meer informatie.

- 7 Wanneer het venster **SyncThru™ Web Service** wordt geopend, klikt u op **Settings > Network Settings > Google Cloud Print**.
- 8 Voer de naam en een beschrijving van uw printer in.
- 9 Klik op **Register**.
Er wordt een bevestigingspop-up weergegeven.

Google Cloud Print™



Als u de browser hebt ingesteld op het blokkeren van pop-upvensters, wordt het bevestigingsvenster niet weergegeven. Sta toe dat er pop-ups op de website worden weergegeven.

10 Klik op **Finish printer registration**.

11 Klik op **Manage your printers**.

Uw printer is nu geregistreerd bij de service Google Cloud Print™. In de lijst worden apparaten weergegeven die gereed zijn voor Google Cloud Print™.

Afdrukken met Google Cloud Print™

De afdrukprocedure verschilt per toepassing of apparaat. U kunt de lijst bekijken met toepassingen die de service Google Cloud Print™ ondersteunen.



Zorg dat de printer is ingeschakeld en is verbonden met een bekabeld of draadloos netwerk met toegang tot internet.

Afdrukken vanuit een toepassing op een mobiel apparaat

De volgende stappen zijn een voorbeeld van het gebruik van Google Docs™ op een mobiele telefoon met Android.

1 Installeer de toepassing Cloud Print op uw mobiele apparaat.



Als u de toepassing niet hebt, downloadt u deze van een appwinkel, bijvoorbeeld Android Market of App Store.

- 2** Open de toepassing Google Docs™ vanaf uw mobiele apparaat.
- 3** Tik op de knop Opties  van het document dat u wilt afdrukken.
- 4** Tik op de knop Verzenden .
- 5** Tik op de knop Cloud Print .
- 6** Stel de gewenste afdrুকopties in.
- 7** Tik op **Click here to Print**.

Afdrukken vanuit de Chrome-browser

De volgende stappen zijn een voorbeeld van het gebruik van de Chrome-browser.

- 1 Voer Chrome uit.
- 2 Open het document of de e-mail die u wilt afdrukken.
- 3 Klik op het moersleutelpictogram  in de rechterbovenhoek van de browser.
- 4 Klik op **Afdrukken**. Er verschijnt een nieuw tabblad voor afdrukken.
- 5 Selecteer **Print with Google Cloud Print**.
- 6 Klik op de knop **Afdrukken**.



3. Menu's met nuttige instellingen



In dit hoofdstuk leest u hoe u de huidige status van het apparaat controleert en hoe u geavanceerde apparaatinstellingen instelt.

- **Voordat u een hoofdstuk gaat lezen** 183
- **Informatie** 184
- **Lay-out** 185
- **Papier** 187
- **Grafisch** 188
- **Systeeminst.** 189
- **Emulatie** 193
- **Beeldmgr.** 194
- **Netwerk** 195
- **Direct USB** 197
- **Taakbeheer** 198



Voordat u een hoofdstuk gaat lezen

In dit hoofdstuk worden alle beschikbare functies voor dit model beschreven om gebruikers te helpen deze functies te begrijpen. U kunt controleren welke functies beschikbaar zijn voor ieder model in de Basishandleiding (zie "Menuoverzicht" op pagina 26). Hier volgen een aantal tips voor het gebruiken van dit hoofdstuk

- Het bedieningspaneel biedt toegang tot verschillende menu's om het apparaat in te stellen en te gebruiken. Druk op  (**Menu**) om toegang te krijgen tot deze menu's.
- Afhankelijk van de opties of het model verschijnen bepaalde menu's mogelijk niet op het display. Als dit het geval is, zijn deze opties niet van toepassing op uw apparaat.
- Deze functie is niet van toepassing op modellen zonder  (**Menu**) op het configuratiescherm (zie "Overzicht van het bedieningspaneel" op pagina 20).
- Afhankelijk van het model kunnen sommige menu-onderdelen op uw apparaat een andere naam hebben.

Informatie



Afhankelijk van de opties of het model verschijnen sommige menu's mogelijk niet op het display. Als dit het geval is, zijn deze opties niet van toepassing op uw apparaat (zie "Menuoverzicht" op pagina 26).

Om de menuopties te wijzigen:

- Druk op  (**Menu**) > **Informatie** op het bedieningspaneel.

Item	Omschrijving
Menuoverzicht	Drukt het menuoverzicht met de lay-out en de huidige instellingen van dit apparaat af.
Configuratie	Drukt een overzicht van de globale instellingen van het apparaat af.
Info verb.art.	Een pagina met gegevens over verbruiksartikelen afdrukken.
Demopagina	Druk de demopagina af om te controleren of uw apparaat goed werkt.
PCL-lettert.	De lijst met PCL-lettertypen afdrukken.
Lijst met PS-lettert.	De lijst met PS-lettertypen afdrukken.
Gebruiksteller	Drukt een gebruikspagina af. De pagina met gebruiksinformatie bevat het totaal aantal afgedrukte pagina's.

Item	Omschrijving
Account	Deze functie is alleen beschikbaar als Taakaccountbeheer is ingeschakeld in het programma SyncThru™ Web Admin Service. Voor elke gebruiker kunt u een rapport met aantal afdrukken printen.



Lay-out



Afhankelijk van de opties of het model verschijnen sommige menu's mogelijk niet op het display. Als dit het geval is, zijn deze opties niet van toepassing op uw apparaat (zie "Menuoverzicht" op pagina 26).

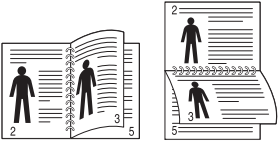
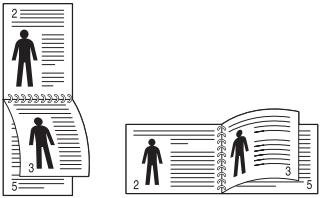
Om de menuopties te wijzigen:

- Druk op  (**Menu**) > **Lay-out** op het bedieningspaneel.

Item	Omschrijving
Afdrukstand	<p>Selecteert de richting waarin informatie wordt afgedrukt op een pagina.</p> <ul style="list-style-type: none">• Staand  <ul style="list-style-type: none">• Liggend 

Item	Omschrijving
Algemene marge	<ul style="list-style-type: none">• Enkelzijdig: Stelt de marge voor enkelzijdig afdrucken in.• Dubbelzijdig: Stelt de marge voor dubbelzijdig afdrucken in.• Binding: Bij het afdrucken op beide zijden van het papier is de marge op kant A het dichtst bij de bindrand evengroot als de smalste marge op zijde B. De marges aan de andere kant van de bindrand zijn in beide gevallen ook hetzelfde.
MP-lade	<p>Stelt de papiermarge in de multifunctionele lade in.</p> <ul style="list-style-type: none">• Enkelzijdig: Stelt de marge voor enkelzijdig afdrucken in.• Dubbelzijdig: Stelt de marges voor dubbelzijdig afdrucken in.
Handmatige invoer	<p>Stelt de papiermarge van de handmatige invoer in.</p>
<Lade X>	<p>Stelt de papiermarges in de laden in.</p> <ul style="list-style-type: none">• Enkelzijdig: Stelt de marge voor enkelzijdig afdrucken in.• Dubbelzijdig: Stelt de marges voor dubbelzijdig afdrucken in.
Emulatiemarge	<p>Stelt de papiermarge voor de emulatie-afdrukpagina in.</p> <ul style="list-style-type: none">• Bovenmarge: Stelt de bovenmarge in.• Linkermarge: Stelt de linkermarge in.

Lay-out

Item	Omschrijving
Dubbelzijdig	<p>Als u op beide zijden van het papier wilt afdrukken kiest u de bindrand.</p> <ul style="list-style-type: none">• Uit: Hiermee schakelt u deze optie uit.• Lange zijde  <ul style="list-style-type: none">• Korte zijde 


Papier



Afhankelijk van de opties of het model verschijnen sommige menu's mogelijk niet op het display. Als dit het geval is, zijn deze opties niet van toepassing op uw apparaat (zie "Menuoverzicht" op pagina 26).

Om de menuopties te wijzigen:

- Druk op  (**Menu**) > **Papier** op het bedieningspaneel.

Item	Omschrijving
Exempl.	Hiermee kunt u het aantal kopieën selecteren.
MP-lade/ [Lade <x>]	<ul style="list-style-type: none">• Papierformaat: Selecteert het standaard papierformaat.• Papiertype: Selecteert het type papier dat zich momenteel in de lade bevindt.
Papierinvoer	<p>Bepaalt welke papierlade standaard wordt gebruikt.</p> <div data-bbox="358 1029 1081 1228">Auto: U kunt instellen dat als de gebruikte lade leeg is, automatisch een lade met hetzelfde papierformaat wordt gebruikt.</div>

Grafisch



Afhankelijk van de opties of het model verschijnen sommige menu's mogelijk niet op het display. Als dit het geval is, zijn deze opties niet van toepassing op uw apparaat (zie "Menuoverzicht" op pagina 26).

Om de menuopties te wijzigen:

- Druk op  (**Menu**) > **Grafisch** op het bedieningspaneel.

Item	Omschrijving
Resolutie	Specificeert het aantal afgedrukte punten per inch (dpi - dots per inch). Hoe hoger de instelling, hoe scherper de tekens en afbeeldingen worden afgedrukt.
Duid. Tekst	Drukt de tekst donkerder af dan op een normaal document.
Randverbet.	Hiermee kunnen gebruikers de scherpte van tekst en afbeeldingen aanpassen om de leesbaarheid te verbeteren.
Invanging	Hiermee wordt de witte ruimte verminderd die wordt veroorzaakt door het verkeerd uitlijnen van kleurkanalen in de kleurenafdrukmodus. Zwarte tekst wordt ook overschreven op andere kleuren.
Venster	Hiermee kunt u opties selecteren om een continuus tone-afbeelding om te zetten in een afdrukbaar binaire afbeelding.

Stysteeminst.




Afhankelijk van de opties of het model verschijnen sommige menu's mogelijk niet op het display. Als dit het geval is, zijn deze opties niet van toepassing op uw apparaat (zie "Menuoverzicht" op pagina 26).

Om de menuopties te wijzigen:


- Druk op  (**Menu**) > **Stysteeminst.** op het bedieningspaneel.

Item	Omschrijving
Datum en tijd	Hiermee stelt u de datum en tijd in.
Klokmodus	Stelt de indeling voor het weergeven van de tijd in, 12-uur of 24-uur.
Taal	Stelt de taal van de tekst op het bedieningspaneel in.
Energ.spaarst.	Stel in na welke wachttijd de printer overschakelt naar de energiebesparende modus. Wanneer het apparaat gedurende langere tijd geen gegevens ontvangt, wordt het energiegebruik automatisch verlaagd.

Item	Omschrijving
Ontw.gebeurt.	<p>Als deze optie Aan is, voert u de volgende handelingen uit om het apparaat uit de energiespaarstand te laten ontwaken:</p> <ul style="list-style-type: none">• Op een willekeurige knop op het bedieningspaneel drukken.• Papier in een lade plaatsen.• De voorklep openen of sluiten.• Een lade verwijderen of een lade in de printer plaatsen. <p> Als het apparaat geen aanraakscherm heeft, kunt u het apparaat uit de energiespaarstand laten ontwaken door op een willekeurige knop op het bedieningspaneel te drukken, ongeacht de instelling van deze optie.</p>
Time-out taak	Als er gedurende een bepaalde periode geen gegevens worden ontvangen, wordt een taak afgesloten. U kunt instellen hoe lang het apparaat moet wachten voordat de taak wordt afgesloten.
Inst. import.	Importeert gegevens die op een USB-geheugenstick zijn opgeslagen naar het apparaat ("Back-up van gegevens maken" op pagina 52).



Systeminst.

Item	Omschrijving
Inst. export.	Exporteert instellingen die op het apparaat zijn opgeslagen naar een USB-geheugenstick ("Gegevens terugzetten" op pagina 53).
Luchtdrukcorr.	Afdrukkwaliteit optimaliseren naargelang de hoogte boven zeeniveau ("Aanpassing aan luchtdruk of hoogte" op pagina 200).
Vochtigheid	Optimaliseert de afdrukkwaliteit afhankelijk van de luchtvochtigheid in de omgeving.
Aut. doorgaan	<p>Bepaalt of de printer door moet gaan met afdrukken als waargenomen wordt dat het gebruikte papier niet overeenkomt met de instellingen.</p> <ul style="list-style-type: none">• Uit: Als het type of formaat papier niet overeenkomt, wacht het apparaat tot u de juiste papiersoort invoert.• Aan: Als er een papierstoring optreedt, wordt er een foutbericht getoond. De printer zal ongeveer 30 seconden wachten, het bericht automatisch wissen en doorgaan met afdrukken.
Auto CR	Met deze optie kunt u een harde return plaatsen aan het einde van een regel, zeer handig voor Unix- of DOS-gebruikers.



Item	Omschrijving
Auto lade wis.	<p>Hiermee bepaalt u of het apparaat moet doorgaan met afdrukken als wordt vastgesteld dat het gebruikte papier niet overeenkomt met de instellingen. Als bijvoorbeeld lade 1 en lade 2 zijn gevuld met hetzelfde papierformaat, drukt het apparaat automatisch af vanuit lade 2 als het papier op is in lade 1.</p> <div style="border: 1px solid gray; padding: 5px; margin-top: 10px;"> Deze optie wordt niet weergegeven als u Automatisch hebt geselecteerd bij Invoerlade in het printerstuurprogramma.</div>
Verv. papier	Hiermee wordt het ingestelde papierformaat in het printerstuurprogramma automatisch vervangen om inconsistenties tussen A4- en Letter-papier te voorkomen. Als u bijvoorbeeld A4-papier in de lade hebt geplaatst, maar u het papierformaat in het printerstuurprogramma op Letter hebt ingesteld, zal het apparaat afdrukken op A4-papier en omgekeerd.
Ladebeveilig.	Bepaalt of de functie Auto lade wis. wel of niet wordt gebruikt. Als u deze functie bijvoorbeeld inschakelt voor lade 1, wordt lade 1 bij de ladewisseling uitgesloten.

Systeminst.

Item	Omschrijving
Lege pg. afdr.	De printer detecteert de afdrukgegevens van de computer ongeacht of de pagina leeg is of gegevens bevat. U kunt instellen dat de pagina moet worden afgedrukt of overgeslagen.
Onderhoud	<ul style="list-style-type: none">• Toner Op wis.: Deze optie verschijnt alleen als de tonercassette leeg is.• Gebruiksduur: Via dit menu-item kunt u zien hoeveel afdrukken er zijn gemaakt en hoeveel toner er nog in de cassette zit.• Ws tr bijna op: Als er geen toner meer in de tonercassette zit, verschijnt een bericht waarin de gebruiker wordt gevraagd om de tonercassette te vervangen. U kunt de weergave van dit bericht in- en uitschakelen.• Papier stapel.: Als u het apparaat in een vochtige omgeving gebruikt of afdrukmaterialen gebruikt die vochtig zijn als gevolg van een hoge luchtvochtigheid, kunnen de afgedrukte vellen krullen vertonen en worden ze mogelijk niet goed gestapeld. In dit geval kunt u het apparaat instellen om de functie te gebruiken waarmee de afdrukken goed gestapeld worden. Deze functie zal de afdruksnelheid echter verlagen.• Ramschijf: Schakelt de ramschijf in of uit voor het beheren van afdruktaken.

Item	Omschrijving
Eco-inst.	<p>Met deze optie kunt u hulpbronnen besparen en milieuvriendelijke afdrukken maken (zie "Eco-afdruk" op pagina 46).</p> <ul style="list-style-type: none">• Standaardmodus: Selecteer of de Eco-modus in- of uitgeschakeld wordt. <div data-bbox="1491 528 2190 767"> Gedwongen: Schakelt de Eco-modus in. Als een gebruiker de Eco-modus wil uitschakelen, moet deze het wachtwoord invoeren.</div> <ul style="list-style-type: none">• Temp wijz: Kiest het ingestelde eco-sjabloon via de SyncThru™ Web Service.
Vapor Mode	<p>U kunt de hoeveelheid waterdamp die tijdens het afdrukken wordt geproduceerd, beperken.</p> <ul style="list-style-type: none">• Aan: Schakelt de dampmodus in.• Uit: Schakelt de dampmodus uit.• Auto: Schakelt automatisch over op de dampmodus na een bepaalde tijd in een zeer vochtige omgeving. <div data-bbox="1491 1257 2190 1417"> Als u de Vapor Mode inschakelt, kan de afdruksnelheid verminderen.</div>

Systeminst.

Item	Omschrijving
Autom. uitsch.	<p>Schakelt het apparaat automatisch uit als het een bepaalde tijd in de sluimerstand staat. Deze tijdsduur is ingesteld in Autom. uitsch. > Aan > Time-out.</p> <div data-bbox="383 480 1077 948"><ul style="list-style-type: none">• Druk op de knop  (aan/uit) op het bedieningspaneel (zorg dat de hoofd-aan/uit-knop aan is).• Als u het printerstuurprogramma of Samsung Easy Printer Manager uitvoert, wordt de tijdsduur automatisch verlengd.• Als het apparaat aan het netwerk is verbonden of een afdruktaak uitvoert, werkt de functie Autom. uitsch. niet.</div>

Emulatie



Afhankelijk van de opties of het model verschijnen sommige menu's mogelijk niet op het display. Als dit het geval is, zijn deze opties niet van toepassing op uw apparaat (zie "Menuoverzicht" op pagina 26).

Om de menuopties te wijzigen:

- Druk op  (**Menu**) > **Emulatie** op het bedieningspaneel.

Item	Omschrijving
Type emulatie	De apparaattaal definieert hoe de computer met het apparaat communiceert.
Instellingen	Stelt de gedetailleerde instellingen voor het geselecteerde emulatietype in.

Beeldmgr.



Afhankelijk van de opties of het model verschijnen sommige menu's mogelijk niet op het display. Als dit het geval is, zijn deze opties niet van toepassing op uw apparaat (zie "Menuoverzicht" op pagina 26).

Om de menuopties te wijzigen:

- Druk op  (**Menu**) > **Beeldmgr.** op het bedieningspaneel.

Optie	Omschrijving
Aangep. kleur	<p>In dit menu kunt u het contrast kleur per kleur aanpassen.</p> <ul style="list-style-type: none">• Standaard: Hiermee worden de kleuren automatisch geoptimaliseerd.• Afdrukdichth.: Hiermee kunt u handmatig de kleurdichtheid van de afdruk aanpassen. Wijzig de afdrukdichtheid. <p>Er wordt aanbevolen om de instelling Standaard te gebruiken voor de beste kleurkwaliteit.</p>

Optie	Omschrijving
Autom. kleurreg.	<p>Het apparaat drukt virtueel bepaalde afbeeldingen met patronen af om de kleurafdrukpositie te calibreren. Door deze functie worden gekleurde afbeeldingen scherper en helderder, wat betekent dat het apparaat de gekleurde afbeelding op het papier bijna afdrukt zoals op het scherm.</p> <div data-bbox="1456 558 2195 766"><p>Als u het apparaat hebt verplaatst, wordt ten eerste aangeraden om dit menu handmatig te bedienen.</p></div>
Geluidsaanp.	<ul style="list-style-type: none">• Standaard: Het apparaat calibreert automatisch de tonerdichtheid van het apparaat om de beste kleurafdrukkwaliteit te verkrijgen. Als u Uit selecteert wordt het apparaat gekalibreerd volgens de in de fabriek ingestelde tonerdichtheid.• Aut. gel.aanp.: Hiermee kunt u de toon automatisch aanpassen om de beste afdrukkwaliteit te verkrijgen.• Cal. ID Sensor: Hiermee wordt het verbruik en de slijtage van verbruiksartikelen als toner of apparaatonderdelen berekend. Deze informatie wordt gebruikt om de kleurdichtheid aan te passen. Als de gele toner bijvoorbeeld bijna op is, wordt automatisch de hoeveelheid resterende gele toner berekend en wordt de keurdichtheid aangepast om goede afdrukken te krijgen.

Netwerk




Afhankelijk van de opties of het model verschijnen sommige menu's mogelijk niet op het display. Als dit het geval is, zijn deze opties niet van toepassing op uw apparaat (zie "Menuoverzicht" op pagina 26).



Om de menuopties te wijzigen:

- Druk op  (**Menu**) > **Netwerk** op het bedieningspaneel.








U kunt deze functie ook gebruiken via de SyncThru™ Web Service. Open de webbrowser vanaf uw netwerkcomputer en typ het IP-adres van uw apparaat. Als de SyncThru™ Web Service wordt geopend, klikt u op **Settings** > **Network Settings** (zie "SyncThru™ Web Service gebruiken" op pagina 227).

Optie	Omschrijving
TCP/IP (IPv4)	<p>Selecteer het passende protocol en de configuratieparameters voor gebruik in de netwerk omgeving (zie "Het IP-adres instellen" op pagina 136).</p> <p> Er moeten heel wat parameters ingesteld worden. Als u niet zeker bent, laat u ze ongemoeid of raadpleegt u de netwerkbeheerder.</p>

Optie	Omschrijving
TCP/IP (IPv6)	Selecteer deze optie om gebruik te maken van een IPv6-netwerkomgeving (zie "IPv6-configuratie" op pagina 149).
Ethernet-snel.	<p>Hiermee kunt u de transmissiesnelheid van het netwerk configureren.</p> <p> Schakel het apparaat uit en weer in nadat u deze optie hebt gewijzigd.</p>
802.1x	U kunt de gebruikersverificatie voor netwerkcommunicatie instellen. Raadpleeg uw netwerkbeheerder voor details.
Draadloos	Selecteer deze optie om gebruik te maken van het draadloze netwerk (zie "Draadloos netwerk instellen" op pagina 152).
Instel. wissen	<p>Hiermee zet u de standaard netwerkinstellingen terug.</p> <p> Schakel het apparaat uit en weer in.</p>
Netwerkconf.	Deze lijst toont informatie over de netwerkverbinding en -configuratie van uw apparaat (zie "Een netwerkconfiguratie rapport afdrukken" op pagina 136).

Netwerk

Optie	Omschrijving
Netwerk activeren	<p>U kunt instellen of u Ethernet aan of uit wilt zetten.</p> <p> Schakel het apparaat uit en weer in nadat u deze optie hebt gewijzigd.</p>
Http activeren	<p>U kunt selecteren of u al dan niet gebruik wilt maken van de functie SyncThru™ Web Service.</p> <p> Schakel het apparaat uit en weer in nadat u deze optie hebt gewijzigd.</p>
WINS	<p>Hiermee kunt u de WINS-server configureren. WINS (Windows Internet Name Service) wordt gebruikt in het Windows-besturingssysteem.</p> <p> Schakel het apparaat uit en weer in nadat u deze optie hebt gewijzigd.</p>
SNMP V1/V2	<p>Hiermee kunt u SNMP (Simple Network Management Protocol) instellen. Beheerders kunnen SNMP gebruiken om apparaten op het netwerk te controleren en te beheren.</p>

Optie	Omschrijving
SNTP	<p>Hiermee kunt u SNTP (Simple Network Time Protocol) instellen. SNTP synchroniseert de klokken van de computersystemen via internet (NTP), zodat er geen tijdsverschil ontstaat bij het uitwisselen van gegevens.</p>
UPnP(SSDP)	<p>Hiermee kunt u het UPnP-protocol (SSDP) inschakelen.</p> <p> Schakel het apparaat uit en weer in nadat u deze optie hebt gewijzigd.</p>
MDNS	<p>Hiermee kunt u mDNS (Multicast Domain Name System) instellen.</p>
SetIP	<p>Hiermee kunt u SetIP instellen.</p>
SLP	<p>Hiermee kunt u SLP (Service Location Protocol) instellen. Met dit protocol kunnen hosttoepassingen services in een LAN-netwerk vinden zonder instellingen vooraf.</p> <p> Schakel het apparaat uit en weer in nadat u deze optie hebt gewijzigd.</p>

Direct USB



Afhankelijk van de opties of het model verschijnen sommige menu's mogelijk niet op het display. Als dit het geval is, zijn deze opties niet van toepassing op uw apparaat (zie "Menuoverzicht" op pagina 26).

Als u deze functie wilt gebruiken, moet u een USB-geheugenapparaat op de USB-geheugenpoort van uw apparaat aansluiten.

Om de menuopties te wijzigen:

- Druk op  (**Menu**) > **Direct USB** op het bedieningspaneel (zie "Een USB-geheugenapparaat gebruiken" op pagina 50).

Item	Omschrijving
USB-afdruk	U kunt bestanden die opgeslagen zijn op een USB-geheugenapparaat rechtstreeks afdrukken.
Bestandsbeheer	U kunt afbeeldingsbestanden op een USB-geheugenapparaat een voor een of allemaal tegelijk verwijderen door het apparaat opnieuw te formatteren.
Contr. ruimte	U kunt controleren hoeveel geheugenruimte er nog beschikbaar is voor het opslaan van documenten.

Taakbeheer



Afhankelijk van de opties of het model verschijnen sommige menu's mogelijk niet op het display. Als dit het geval is, zijn deze opties niet van toepassing op uw apparaat (zie "Menuoverzicht" op pagina 26).

Om de menuopties te wijzigen:

- Druk op  (**Menu**) > **Taakbeheer** op het bedieningspaneel.

Item	Omschrijving
Actieve taak	Hiermee worden de afdruktaken weergegeven die nog moeten worden afgedrukt.
Beveil. taak	Hiermee worden de beveiligde afdruktaken op de schijf weergegeven.
Opgesl. taak	Hiermee worden de afdruktaken weergegeven die zijn opgeslagen op de schijf.
Best.beleid	Als een bestandsnaam die u invoert al aanwezig is in het geheugen, kunt u de naam wijzigen of het bestand overschrijven.



4. Speciale functies

In dit hoofdstuk worden speciale afdrukfuncties verklaard.

- **Aanpassing aan luchtdruk of hoogte** 200
- **Verschillende tekens invoeren** 201
- **Afdrukfuncties** 202
- **Optionele apparaatfuncties gebruiken** 220

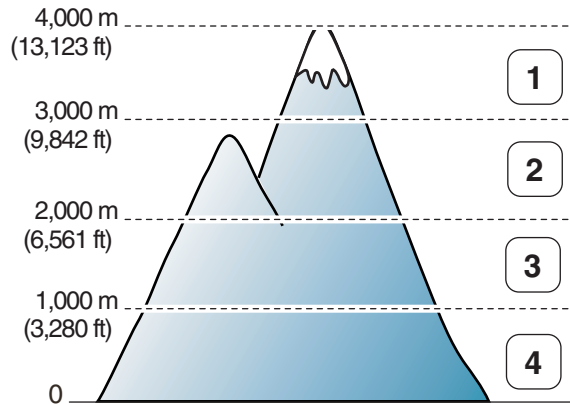


- De procedures in dit hoofdstuk zijn voornamelijk gebaseerd op Windows 7.
- Voor bepaalde modellen moet u mogelijk op **OK** drukken om naar menu's op lagere niveaus te gaan.

Aanpassing aan luchtdruk of hoogte


De afdrukkwaliteit wordt beïnvloed door de atmosferische druk, die wordt bepaald door de hoogte boven zeeniveau waar het apparaat staat. De volgende informatie zal u helpen bij de instelling van uw apparaat voor de beste afdrukkwaliteit.

Ga na op welke hoogte u zich bevindt en stel de juiste luchtdruk in.



- 1 Hoog 3
- 2 Hoog 2
- 3 Hoog 1
- 4 Normaal

U kunt de hoogtewaarde instellen via **Apparaatinstellingen** in het programma Samsung Easy Printer Manager.

- Gebruikers van Windows en Mac, u kunt de waarde instellen via **Samsung Easy Printer Manager** >  **(Geavanceerde modus activeren)** > **Apparaatinstellingen** (zie "Apparaatinstellingen" op pagina 233).



- Als uw apparaat is verbonden met het netwerk, kunt u de hoogte instellen via SyncThru™ Web Service (zie "SyncThru™ Web Service gebruiken" op pagina 227).
- U kunt de hoogte ook instellen via de optie **Systeeminst.** op het display van het apparaat (zie "De standaardinstellingen van het apparaat" op pagina 29).

Verschillende tekens invoeren



Alleen CLP-68xND Series/ CLP-68xDW Series.

U zult voor verschillende taken namen en nummers moeten invoeren.

Alfanumerieke tekens invoeren

Druk een aantal keren op deze toets tot de gewenste letter op het display verschijnt. Om de letter O in te voeren drukt u bijvoorbeeld op cijfer toets 6 met opschrift MNO. Telkens wanneer u op cijfer toets 6 drukt, verschijnt er een andere letter op het display, M, N, O, m, n, o en ten slotte 6. Zie "Letters en cijfers op het toetsenblok" op pagina 201 om de letter te vinden die u wilt invoeren.



- U kunt een spatie invoeren door twee keer op 1 te drukken.
- U kunt het laatste cijfer of teken verwijderen door op de pijlknop te drukken.

Letters en cijfers op het toetsenblok



- Afhankelijk van het model en de geïnstalleerde opties kan uw apparaat andere speciale tekensets bevatten.
- Enkele van de volgende sleutelwaarden verschijnen mogelijk niet afhankelijk van de taak die u uitvoert.

Toets	Toegewezen cijfers, letters of tekens
1	@ / . ' 1
2	A B C a b c 2
3	D E F d e f 3
4	G H I g h i 4
5	J K L j k l 5
6	M N O m n o 6
7	P Q R S p q r s 7
8	T U V t u v 8
9	W X Y Z w x y z 9
0	& + - , 0
*	* % _ ~ ! # \$ () [] (Deze symbolen zijn beschikbaar voor het invoeren van uw netwerkidentificatiegegevens)
#	# = ? " : { } < > ; (Deze symbolen zijn beschikbaar voor het invoeren van uw netwerkidentificatiegegevens)

Afdrukfuncties



- Voor basisfuncties voor het afdrukken, raadpleeg de Basishandleiding (zie "Eenvoudige afdruktaken" op pagina 43).
- Deze functie is mogelijk niet beschikbaar afhankelijk van model of optionele onderdelen (zie "Functies per model" op pagina 7).

De standaardafdrukinstellingen wijzigen

- 1 Klik op het menu **Start** van Windows.
- 2 Selecteer **Configuratiescherm > Apparaten en printers**.
- 3 Klik met de rechtermuisknop op uw apparaat.
- 4 Open **Voorkeursinstellingen voor afdrukken**.



Als bij het item **Voorkeursinstellingen voor afdrukken** het teken ► staat, kunt u andere printerstuurprogramma's voor de geselecteerde printer selecteren.

- 5 Wijzig de instellingen op elk tabblad.
- 6 Klik op **OK**.



In **Voorkeursinstellingen voor afdrukken** kunt u de instellingen voor elke afdruktaak wijzigen.

Uw apparaat instellen als standaardprinter

- 1 Klik op het menu **Start** van Windows.
- 2 Selecteer **Configuratiescherm > Apparaten en printers**.
- 3 Selecteer uw apparaat.
- 4 Klik met uw rechtermuisknop op uw apparaat en selecteer **Als standaard instellen**.



Als bij het item **Voorkeursinstellingen voor afdrukken** het teken ► staat, kunt u andere printerstuurprogramma's voor de geselecteerde printer selecteren.

Afdrukfuncties

Geavanceerde afdrukfuncties gebruiken

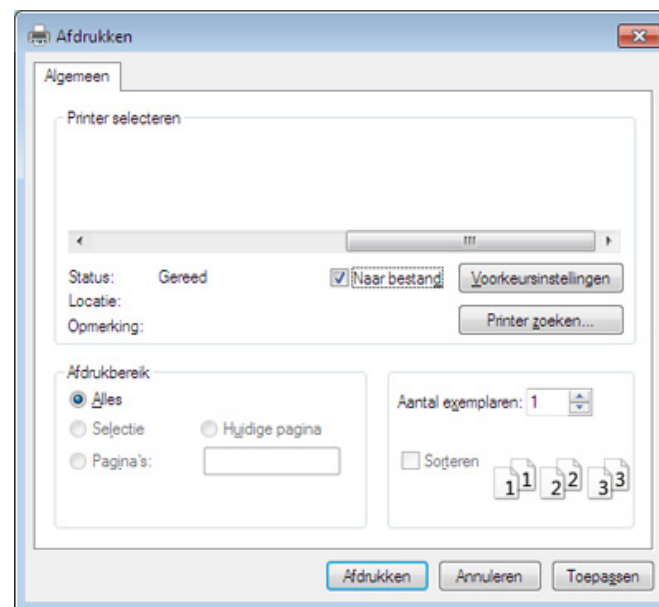


- zie "Functies per model" op pagina 7.
- **XPS-printerstuurprogramma**: wordt gebruikt om af te drukken in een XPS-bestandsindeling
 - Het XPS-printerstuurprogramma kan alleen geïnstalleerd worden op Windows Vista OS of een recentere versie.
 - Installeer extra geheugen wanneer een XPS-taak niet wordt afgedrukt omdat de printer onvoldoende geheugen heeft.
 - U kunt het XPS-stuurprogramma installeren wanneer u de software-cd in het cd-rom-station plaatst. Voor Windows selecteert u het XPS-printerstuurprogramma in het venster **Selecteer de te installeren software en hulpprogramma's**.

Afdrukken naar een bestand (PRN)

Het kan soms handig zijn om de af te drukken gegevens op te slaan als een bestand.

- 1 Kruis het selectievak **Naar bestand** in het venster **Afdrukken** aan.



- 2 Klik op **Afdrukken**.
- 3 Voer het doelpad en de bestandsnaam in en klik vervolgens op **OK**.
Bijvoorbeeld **c:\Temp\bestandsnaam**.



Als u enkel de bestandsnaam invoert wordt het bestand automatisch opgeslagen in **Mijn documenten**, **Documents and Settings** of **Gebruikers**. De opslagmap kan verschillen, afhankelijk van uw besturingssysteem of het gebruikte programma.

Afdrukfuncties


Speciale afdrukfuncties verklaard

U kunt geavanceerde afdrukfuncties gebruiken voor uw printer.

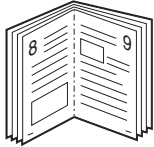
Om de printerfuncties van uw printerstuurprogramma te gebruiken, klikt u op **Eigenschappen** of **Voorkeuren** in het venster **Afdrukken** van de toepassing om de afdrukinstellingen te wijzigen. De apparaatnaam die in het printereigenschappenvenster wordt weergegeven is afhankelijk van het gebruikte apparaat.





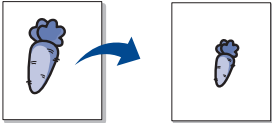

- Afhankelijk van de opties of het model zullen sommige menu's mogelijk niet op het display verschijnen. Als dit het geval is, zijn deze opties niet van toepassing op uw apparaat.
- Selecteer het menu **Help**, of klik op de knop  uit het venster, of druk op **F1** op uw toetsenbord, en klik op de optie waar u meer over wilt weten (zie "Help gebruiken" op pagina 45).

Item	Omschrijving
<p>Meerdere pagina's per zijde</p> 	<p>U kunt het aantal pagina's selecteren dat u op één vel wilt afdrukken. Als u meer dan één pagina per vel afdrukt worden de pagina's verkleind en in de door u opgegeven volgorde gerangschikt. U kunt op één vel tot 16 pagina's afdrukken.</p>
<p>Poster afdrukken</p> 	<p>U kunt een document van één enkele pagina op 4 (poster van 2x2), 9 (poster van 3x3) of 16 vellen (poster van 4x4) papier drukken om ze aan elkaar te plakken en er een poster van te maken.</p> <p>Selecteer de waarde Posteroverlap. Geef de Posteroverlap op in millimeters of inches door het keuzerondje bovenaan rechts op het tabblad Basis te selecteren om de vellen gemakkelijker aan elkaar te kunnen plakken.</p>

Afdrukfuncties

Item	Omschrijving
<p>Boekje afdrukken^a</p> 	<p>Met deze functie kunt u een document op beide zijden van het papier afdrukken en worden de pagina's zo gerangschikt dat u het afgedrukte papier dubbel kunt vouwen om een boekje te maken.</p> <ul style="list-style-type: none">• Als u een boekje wilt maken, moet u afdrukken op afdruk materiaal van het formaat Letter, Legal, A4, US Folio of Oficio.• De optie Boekje afdrukken is niet beschikbaar voor alle papierformaten. Kies de Formaat-optie onder het tabblad Papier om te kijken welke papierformaten beschikbaar zijn.• Als u een onbeschikbaar papierformaat selecteert, wordt deze optie mogelijk automatisch geannuleerd. Selecteer alleen beschikbaar papier (papier waarbij geen ⚠️ of ❌ staat).
<ul style="list-style-type: none">• Dubbelzijdig afdrukken• Dubbelzijdig afdrukken (handmatig)^a	<p>U kunt op beide zijden van een vel papier afdrukken (dubbelzijdig). Voor u afdrukt, moet u de gewenste afdrukstand van het document opgeven.</p> <ul style="list-style-type: none">• U kunt deze functie gebruiken met papier van het formaat Letter, Legal, A4, US Folio of Oficio.• Als uw printer geen duplexeenheid heeft, moet u de afdruktaak handmatig uitvoeren. De printer drukt eerst elke andere pagina van het document af. Hierna verschijnt er een bericht op uw computer.• De functie Blanco pagina's overslaan werkt niet als u de optie Dubbelzijdig afdrukken (handmatig) hebt ingeschakeld.

Afdrukfuncties

Item	Omschrijving
<ul style="list-style-type: none">• Dubbelzijdig afdrukken• Dubbelzijdig afdrukken (handmatig)^a	<ul style="list-style-type: none">• Standaardinstelling printer: Als u deze optie selecteert, wordt deze functie bepaald door de instelling die u hebt opgegeven op het bedieningspaneel van de printer. Deze optie is alleen beschikbaar bij gebruik van het PCL/XPS-printerstuurprogramma.• Geen: Hiermee schakelt u deze functie uit.• Lange zijde: Deze optie is de conventionele lay-out die bij boekbinden wordt gebruikt. • Korte zijde: Deze optie is de conventionele lay-out die voor kalenders wordt gebruikt. • Omgekeerd dubbelzijdig afdrukken: Schakel deze optie in om de afdrukvolgorde om te keren bij het dubbelzijdig afdrukken. Deze optie is niet beschikbaar wanneer u Dubbelzijdig afdrukken (handmatig) gebruikt.
Papieropties 	Wijzigt de afmetingen van een document zodat deze kleiner of groter op het vel afgedrukt wordt, door een percentage in te voeren waarmee het document vergroot of verkleind wordt.
Watermerk 	Met de optie Watermerk kunt u tekst afdrukken over een bestaand document, U gebruikt de optie bijvoorbeeld om in grote grijze letters "DRAFT" of "CONFIDENTIAL" diagonaal op de eerste pagina of op alle pagina's van een document af te drukken.

Afdrukfuncties

Item	Omschrijving
Watermerk (Een watermerk maken)	<p>a Als u de afdrukinstellingen vanuit de softwaretoepassing wilt wijzigen, opent u Voorkeursinstellingen voor afdrukken.</p> <p>b Klik op het tabblad Geavanceerd en selecteer Bewerken in de vervolgkeuzelijst Watermerk. Het venster Watermerken bewerken wordt geopend.</p> <p>c Voer een tekst in het vak Tekst watermerk in. U kunt maximaal 256 tekens invoeren. De tekst wordt in het voorbeeldvenster weergegeven.</p>
Watermerk (Een watermerk bewerken)	<p>a Als u de afdrukinstellingen vanuit de softwaretoepassing wilt wijzigen, opent u Voorkeursinstellingen voor afdrukken.</p> <p>b Klik op het tabblad Geavanceerd en selecteer Bewerken in de vervolgkeuzelijst Watermerk. Het venster Watermerken bewerken wordt geopend.</p> <p>c Selecteer in het vak Huidige watermerken het watermerk dat u wilt bewerken en wijzig de tekst van het watermerk en de opties.</p> <p>d Klik op Wijzigen als u de wijzigingen wilt opslaan.</p> <p>e Klik op OK of Afdrukken tot het venster Afdruk wordt afgesloten.</p>
Watermerk (Een watermerk verwijderen)	<p>a Als u de afdrukinstellingen vanuit de softwaretoepassing wilt wijzigen, opent u Voorkeursinstellingen voor afdrukken.</p> <p>b Klik op het tabblad Geavanceerd en selecteer Bewerken in de vervolgkeuzelijst Watermerk. Het venster Watermerken bewerken wordt geopend.</p> <p>c Selecteer in het vak Huidige watermerken het watermerk dat u wilt verwijderen en klik op de knop Wissen.</p> <p>d Klik op OK of Afdrukken tot het venster Afdruk wordt afgesloten.</p>


Afdrukfuncties

Item	Omschrijving
<p data-bbox="53 451 181 485">Overlay^a</p> 	<p data-bbox="501 272 2056 306">Deze optie is alleen beschikbaar bij gebruik van het PCL/SPL-printerstuurprogramma (zie "Software" op pagina 7).</p> <p data-bbox="501 328 2190 523">Een overlay is tekst en/of een afbeelding die op de harde schijf van de computer is opgeslagen in een speciale bestandsindeling en die in een willekeurig document kan worden afgedrukt. Overlays worden vaak gebruikt in plaats van voorgedrukte formulieren en papier met een briefhoofd. In plaats van een voorgedrukt briefhoofd kunt u een overlay samenstellen die precies dezelfde informatie bevat. Als u een brief met het briefhoofd van uw bedrijf wilt afdrucken, hoeft u geen voorbedrukt briefhoofd papier in het apparaat te plaatsen. U drukt het briefhoofd gewoon als overlay op uw document af.</p> <p data-bbox="501 545 1966 579">Als u een paginaoverlay wilt gebruiken, moet u een nieuwe paginaoverlay maken met uw logo of afbeelding.</p> <div data-bbox="501 632 2197 868" style="background-color: #f0f0f0; padding: 10px;"><ul data-bbox="600 660 2190 820" style="list-style-type: none">• Het formaat van het overlaydocument moet hetzelfde zijn als dat van de documenten die u met de overlay afdrukt. Maak geen overlay met een watermerk.• De resolutie van het overlaydocument moet dezelfde zijn als die van het document waarop u de overlay wilt afdrucken.</div>
<p data-bbox="53 1027 450 1155">Overlay^a (Een nieuwe paginaoverlay maken)</p>	<ol data-bbox="501 903 2190 1278" style="list-style-type: none">a Ga naar de Voorkeursinstellingen voor afdrucken als u het document als een overlay wilt opslaan.b Klik op het tabblad Geavanceerd en selecteer Bewerken in de vervolgkeuzelijst Tekst. Het venster Overlay bewerken verschijnt.c Klik in het venster Overlay bewerken op Maken.d Typ een naam van maximaal acht tekens in het vak Opslaan als in het venster Bestandsnaam. Selecteer indien nodig de map waarin u het overlaybestand wilt opslaan. Standaard is dit de map C:\Formover.e Klik op opslaan. De naam verschijnt in Overzicht overlays.f Klik op OK of Afdrukken tot het venster Afdruk wordt afgesloten. Het bestand wordt niet afgedrukt. Het wordt opgeslagen op de harde schijf van uw computer.


Afdrukfuncties

Item	Omschrijving
Overlay^a (Een paginaoverlay gebruiken)	<ul style="list-style-type: none">a Klik op het tabblad Geavanceerd.b Selecteer de gewenste overlay in de vervolgkeuzelijst Tekst.c Als het overlaybestand dat u zoekt niet in de vervolgkeuzelijst Tekst voorkomt, selecteert u Bewerken... in de lijst en klikt u op Laden. Selecteer het overlaybestand dat u wilt gebruiken. Als u het gewenste overlaybestand op een externe bron hebt opgeslagen, kunt u het bestand ook laden vanuit het venster Openen. Klik op Openen als u het bestand hebt geladen. Het bestand verschijnt in het vak Overzicht overlays en kan worden afgedrukt. Selecteer de overlay in de vervolgkeuzelijst Overzicht overlays.d Schakel indien nodig het selectievakje Overlay bevestigen voor afdrukken in. Als dit selectievakje is ingeschakeld, verschijnt telkens als u een document naar de printer verzendt een berichtvenster waarin u gevraagd wordt om te bevestigen of u een overlay op uw document wilt afdrukken. Als dit selectievakje niet is ingeschakeld en er een overlay is geselecteerd, wordt de overlay automatisch op uw document afgedrukt.e Klik op OK of Afdrukken tot het venster Afdrukken wordt afgesloten.
Overlay^a (Een paginaoverlay verwijderen)	<ul style="list-style-type: none">a Klik in het venster Voorkeursinstellingen voor afdrukken op het tabblad Geavanceerd.b Selecteer Bewerken in de vervolgkeuzelijst Tekst.c Selecteer in het vak Overzicht overlays de overlay die u wilt verwijderen.d Klik op Wissen.e Als er een venster verschijnt waarin u om bevestiging wordt gevraagd, klikt u op Ja.f Klik op OK of Afdrukken tot het venster Afdruk wordt afgesloten. Paginaoverlays die u niet meer gebruikt, kunt u verwijderen.

Afdrukfuncties

Item	Omschrijving
Afdrukmodus (alleen CLP-68xND Series/ CLP-68xDW Series)	 <ul style="list-style-type: none">• Deze functie is alleen beschikbaar als u het optionele geheugen of optionele massaopslagapparaat (HDD) hebt geïnstalleerd (zie "Verschillende functies" op pagina 8).• Afhankelijk van de opties of het model zullen sommige menu's mogelijk niet op het display verschijnen. Als dit het geval is, zijn deze opties niet van toepassing op uw apparaat.• U kunt deze functie inschakelen door de optie Opslagopties in te schakelen (zie "Apparaatopties instellen" op pagina 70).• Als u het massaopslagapparaat (HDD) niet op het apparaat installeert, biedt de functie Ramschijf slechts 3 opties: Normaal, Proefafdruk en Vertrouwelijk. <ul style="list-style-type: none">• Afdrukmodus: de standaard Afdrukmodus is Normaal, en is bedoeld om af te drukken zonder het afdrukbestand op te slaan in het geheugen.<ul style="list-style-type: none">- Normaal: in deze modus wordt uw document afgedrukt zonder het op te slaan in het optioneel geheugen.- Proefafdruk: deze modus is handig als u meer dan een exemplaar wilt afdrukken. U kunt eerst een exemplaar afdrukken om te controleren en daarna de andere exemplaren afdrukken.- Vertrouwelijk: deze modus wordt gebruikt voor het afdrukken van vertrouwelijke documenten. U moet een wachtwoord invoeren om af te drukken.- Opslaan: Selecteer deze instelling om een document op het massaopslagapparaat (HDD) op te slaan zonder het af te drukken.- Opslaan en afdrukken: Deze modus wordt gebruikt wanneer een document tegelijkertijd wordt opgeslagen en afgedrukt.- Wachtrij: deze optie is handig om een grote hoeveelheid gegevens te verwerken. Als u deze instelling selecteert, wordt het document op het massaopslagapparaat (HDD) in een afdrukwachtrij geplaatst en vervolgens van daaruit afgedrukt. Op die manier wordt de belasting van de computer lager.- Afdrukschema: selecteer deze instelling om het document op een opgegeven tijdstip af te drukken.

Afdrukfuncties

Item	Omschrijving
Afdrukmodus (alleen CLP-68xND Series/ CLP-68xDW Series)	 <ul style="list-style-type: none">• Taaknaam: Deze optie wordt gebruikt als u een opgeslagen bestand zoekt via het bedieningspaneel.• Gebruikersnaam: Deze optie wordt gebruikt als u een opgeslagen bestand zoekt via het bedieningspaneel. Automatisch wordt de gebruikersnaam weergegeven waarmee u zich bij Windows aanmeldt.• Voer het wachtwoord in: Als de Eigenschap van het geselecteerde document beveiligd is, moet u het wachtwoord voor het document invoeren. Deze optie wordt gebruikt om een opgeslagen bestand te laden via het bedieningspaneel.• Wachtwoord bevestigen: Voer het wachtwoord ter bevestiging opnieuw in.
Taakaccountbeheer	<p>Met deze opties kunt u afdrukken met de toegekende machtigingen.</p> <ul style="list-style-type: none">• Gebruikersmachtiging: Als u deze optie inschakelt, kunnen alleen gebruikers met gebruikersmachtiging een afdruktaak starten.• Groepsmachtiging: Als u deze optie inschakelt, kunnen alleen groepen met groepsmachtiging een afdruktaak starten.  <ul style="list-style-type: none">• Klik op het vraagteken  in de rechterbovenhoek van het venster en klik vervolgens de optie waarover u meer wilt weten.• Beheerders kunnen Taakaccountbeheer inschakelen en machtigingen instellen op het bedieningspaneel of via SyncThru™ Web Admin Service.

a. Deze optie is alleen beschikbaar als u het XPS-stuurprogramma gebruikt.

Werken met Hulpprogramma Direct afdrukken



- Hulpprogramma direct afdrukken is mogelijk niet beschikbaar afhankelijk van model of optionele onderdelen (zie "Software" op pagina 7).
- Alleen beschikbaar voor gebruikers met Windows-besturingssystemen.

Wat is Hulpprogramma Direct afdrukken?

Hulpprogramma Direct afdrukken is een programma dat PDF-bestanden rechtstreeks naar uw printer stuurt om ze af te drukken zonder dat u deze bestanden hoeft te openen.

Om dit programma te installeren:

Download de software van de website van Samsung. Pak de software vervolgens uit en installeer deze op uw computer. (<http://www.samsung.com> > selecteer uw product > Ondersteuning of Downloads).



- Optioneel geheugen of een massaopslagapparaat (HDD) moet geïnstalleerd zijn op uw apparaat om met dit programma (zie "Verschillende functies" op pagina 8) bestanden af te drukken.
- U kunt geen PDF-bestanden afdrukken waarvoor een afdrukbeperking geldt. Schakel de functie voor de afdrukbeperking uit en probeer opnieuw af te drukken.
- U kunt geen PDF-bestanden afdrukken die met een wachtwoord worden beschermd. Schakel de wachtwoordfunctie uit en probeer opnieuw af te drukken.
- Of een PDF-bestand al dan niet afgedrukt kan worden met het Hulpprogramma Direct afdrukken is afhankelijk van de manier waarop het PDF-bestand is gemaakt.
- Het programma Hulpprogramma Direct afdrukken ondersteunt PDF versie 1.7 en lager. Bestanden van latere versies moet u openen om te kunnen afdrukken.

Afdrukfuncties

Afdrukken

Er zijn verschillende manieren waarop u kunt afdrukken met het Hulpprogramma Direct afdrukken.

- 1 Selecteer in het menu **Start Programma's** of **Alle programma's** > **Samsung Printers** > **Hulpprogramma Direct afdrukken** > **Hulpprogramma Direct afdrukken**.

Het venster Hulpprogramma Direct afdrukken wordt geopend.

- 2 Selecteer uw printer uit de vervolgkeuzelijst **Printer selecteren** en klik op **Bladeren**.

- 3 Selecteer het bestand dat u wilt afdrukken en klik op **Openen**.
Het bestand wordt nu toegevoegd aan de sectie **Bestanden selecteren**.

- 4 Pas de printerinstellingen naar wens aan.

- 5 Klik op **Afdruk**. Het geselecteerde PDF-bestand wordt naar de printer verzonden.

Via het contextmenu

- 1 Klik met de rechtermuisknop op het PDF-bestand dat u wilt afdrukken en kies **Direct afdrukken**.

Het venster Hulpprogramma Direct afdrukken wordt geopend. Het PDF-bestand is hierin al toegevoegd.

- 2 Kies het te gebruiken apparaat.

- 3 De apparaatinstellingen aanpassen.

- 4 Klik op **Afdruk**. Het geselecteerde PDF-bestand wordt naar de printer verzonden.

Afdrukfuncties

Afdrukken in Mac



Afhankelijk van het model of opties zijn enkele functies mogelijk niet beschikbaar. Dit betekent dat de functies niet worden ondersteund.

Een document afdrukken

Als u afdrukt met een Macintosh-computer moet u in elke toepassing die u gebruikt de instellingen van het printerstuurprogramma controleren. Volg de onderstaande stappen om af te drukken vanaf een Macintosh-computer:

- 1 Open het af te drukken document.
- 2 Open het menu **Bestand** en klik op **Pagina-instelling** (**Documentinstellingen** in enkele toepassingen).
- 3 Selecteer papierformaat, -oriëntatie, -schaal en andere opties, en zorg ervoor dat uw apparaat is geselecteerd. Klik op **OK**.
- 4 Open het menu **Bestand** en klik op **Druk af**.
- 5 Kies het aantal exemplaren en geef aan welke pagina's u wilt afdrukken.
- 6 Klik op **Druk af**.

Printerinstellingen wijzigen

U kunt geavanceerde afdrukfuncties gebruiken voor uw printer.

Open een toepassing en selecteer **Druk af** in het menu **Bestand**. De printernaam die in het printereigenschappenvenster wordt weergegeven is afhankelijk van de gebruikte printer. Het printereigenschappenvenster is afgezien van de naam vergelijkbaar met het onderstaande venster.

Meerdere pagina's per vel afdrukken

U kunt meer dan één pagina afdrukken op één vel papier. Dit is een goedkope manier om conceptpagina's af te drukken.

- 1 Open een toepassing en selecteer **Druk af** uit het menu **Bestand**.
- 2 Selecteer **Lay-out** in de vervolgkeuzelijst **Afdrukstand**. Selecteer in de vervolgkeuzelijst **Pagina's per vel** het aantal pagina's dat u op één vel papier wilt afdrukken.
- 3 Kies de andere te gebruiken opties.
- 4 Klik op **Druk af**.
Het apparaat drukt het gekozen aantal pagina's op één vel papier af.

Afdrukfuncties

Dubbelzijdig afdrukken



Afhankelijk van het model of opties zijn enkele functies mogelijk niet beschikbaar. Dit betekent dat de functies niet worden ondersteund (zie "Verschillende functies" op pagina 8).

Voordat u dubbelzijdig afdrukt, moet u aangeven langs welke rand u de pagina's wilt inbinden. De bindopties zijn:

- **Lange kant binden:** dit is de klassieke opmaak die bij het boekbinden wordt gebruikt.
- **Korte kant binden:** deze optie wordt vaak gebruikt voor kalenders.

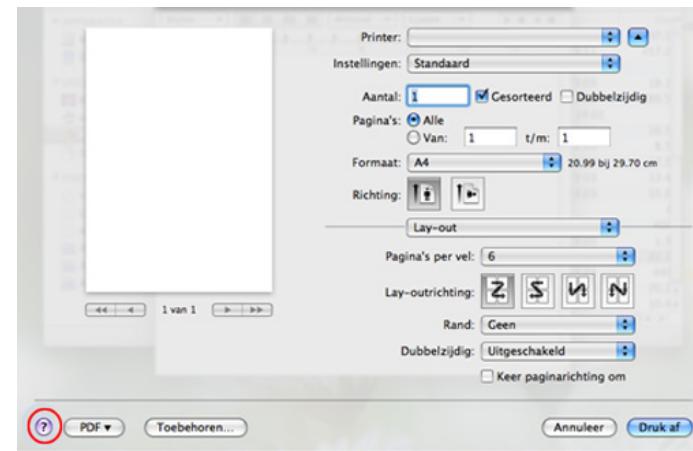
- 1 Selecteer **Druk af** in het menu **Bestand** van uw Macintosh-toepassing.
- 2 Selecteer **Lay-out** in de vervolgkeuzelijst **Afdrukstand**.
- 3 Selecteer een bindrichting in de optie **Dubbelzijdig**.
- 4 Kies de andere te gebruiken opties.
- 5 Als u op **Druk af** klikt, drukt de printer op beide zijden van het papier af.



Als u meer dan 2 kopieën afdrukt, kunnen de eerste en de tweede kopie op hetzelfde vel papier worden afgedrukt. Vermijd op beide zijden van het papier af te drukken als u meer dan 1 kopie afdrukt.

Help gebruiken

Klik op het vraagteken in de linkeronderhoek van het venster en klik op het onderwerp waarover u meer wilt weten. Er verschijnt een pop-upvenster met informatie over de functie van die optie waarover het stuurprogramma beschikt.



Afdrukfuncties

Afdrukken in Linux



Afhankelijk van het model of opties zijn enkele functies mogelijk niet beschikbaar. Dit betekent dat de functies niet worden ondersteund.

Afdrukken vanuit een toepassing

Vanuit een groot aantal Linux-toepassingen kunt u afdrukken met Common UNIX Printing System (CUPS). U kunt vanuit al deze toepassingen met uw printer afdrukken.

- 1 Open een toepassing en selecteer **Print** in het menu **File**.
- 2 Selecteer rechtstreeks **Print** via `lpr`.
- 3 Selecteer uw model uit de lijst met printers in het venster LPR GUI en klik op **Properties**.

4 Wijzig de eigenschappen van de afdruktaak met behulp van de volgende vier tabbladen die bovenaan in het venster worden weergegeven.

- **General:** Wijzigt het papierformaat, papiertype en de afdrukstand van de documenten. Hiermee kunt u de functie dubbelzijdig afdrukken inschakelen, start- en eindvaandels toevoegen en het aantal pagina's per vel wijzigen.



Automatisch/handmatig dubbelzijdig afdrukken kan mogelijk niet beschikbaar zijn, afhankelijk van het model. Als alternatief kunt u het `lpr`-afdrukstelsel of andere programma's gebruiken voor het afdrukken van even en oneven pagina's.

- **Text:** Stelt de paginamarges en tekstopties, zoals regelafstand en kolommen in.
- **Graphics:** Op dit tabblad kunt u afbeeldingsopties instellen voor het afdrukken van afbeeldingsbestanden, zoals kleuropties en grootte of positie van de afbeelding.
- **Advanced:** Afdrukresolutie, papierbron en bestemming instellen.

5 Klik op **Apply** om de wijzigingen toe te passen en sluit het venster **Properties**.

6 Klik op **OK** in het venster **LPR GUI** om met afdrukken te beginnen.

Afdrukfuncties

- 7 Het venster Printing verschijnt. Hierin kunt u de status van de afdruktaak controleren.

Klik op **Cancel** als u de huidige afdruktaak wilt annuleren.

Bestanden afdrukken

U kunt een groot aantal bestandstypen afdrukken op dit apparaat door de standaard-CUPS-methode direct vanaf de opdrachtregel toe te passen. Met het CUPS-lpr-hulpprogramma kunt u dat doen, maar het programma uit het besturingsbestand vervang het standaard lpr-hulpprogramma door een veel gebruiksvriendelijker LPR GUI-programma.

Zo drukt u elk bestand af:

- 1 Typ lpr <bestandsnaam> op de commandoregel van de Linux-shell en druk op Enter. Het venster **LPR GUI** wordt geopend.
Wanneer u enkel lpr typt en op **Enter** drukt, verschijnt eerst het venster **Select file(s) to print**. Selecteer de bestanden die u wilt afdrukken en klik op **Open**.
- 2 In het venster **LPR GUI** selecteert u uw apparaat uit de lijst en wijzigt u de eigenschappen van de afdruktaak.
- 3 Klik op **OK** om met afdrukken te beginnen.

Printereigenschappen configureren

In **Printer Properties** dat u kunt openen in het venster **Printers configuration** kunt u de verschillende eigenschappen van uw printer wijzigen.

- 1 Open **Unified Driver Configurator**.
Schakel indien nodig over naar **Printers configuration**.
- 2 Selecteer uw apparaat in de lijst met beschikbare printers en klik op **Properties**.
- 3 Het venster **Printer Properties** wordt geopend.
Dit venster bestaat uit de volgende vijf tabbladen:
 - **General:** locatie en naam van de printer wijzigen. De naam die u op dit tabblad invoert, wordt weergegeven in de printerlijst in **Printers configuration**.
 - **Connection:** een andere poort bekijken of selecteren. Als u de poort van het apparaat van USB wijzigt in parallel of omgekeerd terwijl de printer in gebruik is, moet u de poort van het apparaat op dit tabblad opnieuw configureren.
 - **Driver:** Hiermee kunt u een ander printerstuurprogramma bekijken of selecteren. Klik op **Options** als u de standaardopties van het apparaat wilt instellen.

Afdrukfuncties

- **Jobs:** de lijst met afdruktaken weergeven. Klik op **Cancel job** om de geselecteerde taak te annuleren. Schakel het selectievakje **Show completed jobs** in om een lijst met vorige afdruktaken weer te geven.
- **Classes:** Hier ziet u de klasse waartoe uw apparaat behoort. Klik op **Add to Class** om uw apparaat toe te voegen aan een bepaalde klasse of klik op **Remove from Class** als u het apparaat wilt verwijderen uit een geselecteerde klasse.

4 Klik op **OK** om de wijzigingen toe te passen en sluit het venster **Printer Properties**.

Afdrukken in Unix



Afhankelijk van het model of opties zijn enkele functies mogelijk niet beschikbaar. Dit betekent dat de functies niet worden ondersteund (zie "Functies per model" op pagina 7).

Doorgaan met de afdruktaak

Kies na de installatie van de printer een afbeelding, tekst of PS-bestand om af te drukken.

1 Voer de opdracht "**printui <file_name_to_print>**" uit.
U wilt bijvoorbeeld "**document1**" afdrukken.

printui document1

Hiermee wordt **Print Job Manager** van het UNIX-printerstuurprogramma geopend waarin de gebruiker verschillende afdrukopties kan instellen.

2 Selecteer een printer die reeds is toegevoegd.

3 Selecteer de afdrukopties uit het venster, zoals **Page Selection**.

4 Selecteer in **Number of Copies** hoeveel exemplaren u nodig hebt.



Druk op **Properties** om gebruik te maken van de printerfuncties die uw printerstuurprogramma biedt.

5 Druk op **OK** om te beginnen met de afdruktaak.

Printerinstellingen wijzigen

Het UNIX-printerstuurprogramma **Print Job Manager** waarin de gebruiker verschillende afdrukopties kan selecteren in printer **Properties**.

De volgende sneltoetsen kunnen worden gebruikt: "H" voor **Help**, "O" voor **OK**, "A" voor **Apply** en "C" voor **Cancel**.

Afdrukfuncties

Het tabblad General

- **Paper Size:** Hiermee kunt u naar eigen keuze het papierformaat instellen op A4, Letter of andere papierformaten.
- **Paper Type:** hiermee kiest u het type papier. Beschikbare opties uit de keuzelijst zijn: **Printer Default**, **Plain** en **Thick**.
- **Paper Source:** Kiest uit welke lade het papier gehaald moet worden. De standaardinstelling is **Auto Selection**.
- **Orientation:** hiermee selecteert u de richting waarin informatie wordt afgedrukt op een pagina.
- **Duplex:** hiermee worden beide zijden van het papier bedrukt om papier te besparen.



Automatisch/handmatig dubbelzijdig afdrukken kan mogelijk niet beschikbaar zijn, afhankelijk van het model. Als alternatief kunt u het lpr-afdruksysteem of andere programma's gebruiken voor het afdrukken van even en oneven pagina's.

- **Multiple pages:** Hiermee worden meerdere pagina's afgedrukt op één vel papier.
- **Page Border:** Hiermee kunt een van de randstijlen kiezen (bv.: **Single-line hairline**, **Double-line hairline**).

Het tabblad Image

Op dit tabblad kunt u de helderheid, resolutie of de positie van een afbeelding op uw document wijzigen.

Het tabblad Text

Stel de tekenafstand, regelafstand of de kolommen op de afdruk in.

Het tabblad Margins

- **Use Margins:** Hiermee stelt u de marges van het document in. De marges zijn standaard uitgeschakeld. De gebruiker kan de marges instellen door de waarde in de respectieve velden aan te passen. Standaard worden deze waarden bepaald door het geselecteerde papierformaat.
- **Unit:** Hiermee kunt u de eenheden wijzigen in points, inches of centimeters.

Het tabblad Printer-Specific Settings

Selecteer verschillende opties in de **JCL** en **General** frames om verschillende instellingen aan te passen. Deze opties zijn specifiek voor de printer en afhankelijk van het PPD-bestand.

Optionele apparaatfuncties gebruiken



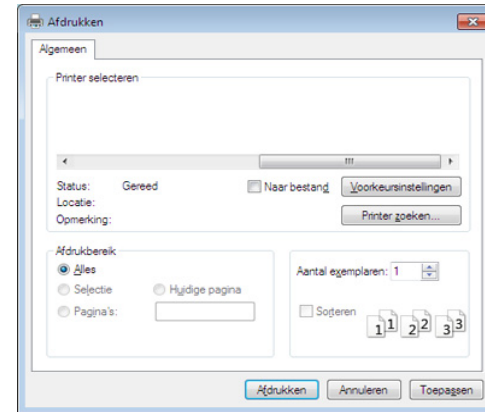
- Alleen CLP-68xND Series/ CLP-68xDW Series.
- Sommige functies zijn mogelijk niet beschikbaar, afhankelijk van model of optionele onderdelen (zie "Verschillende functies" op pagina 8).

vanuit het stuurprogramma van de printer

Als het optionele apparaat installeert, kunt u in het venster **Afdrukken** gebruikmaken van geavanceerde afdrukfuncties, zoals een proefafdruk maken of een persoonlijke taak afdrukken. Als u het selectievakje massaopslag (HDD) of Ramschijf inschakelt in **Apparaatopties** kunt u verschillende functies selecteren in **Afdrukmodus** (zie "Apparaatopties instellen" op pagina 70).

- 1 Open het document dat u wilt afdrukken.
- 2 Selecteer **Afdrukken** in het menu **Bestand**. Het venster **Afdrukken** wordt weergegeven.


- 3 Selecteer uw printerstuurprogramma in de lijst **Printer selecteren**.



- 4 Klik op **Eigenschappen** of op **Voorkeuren**.
- 5 Klik op het tabblad en selecteer **Afdrukmodus**.
- 6 Selecteer de gewenste optie (zie "Speciale afdrukfuncties verklaard" op pagina 204).

Optionele apparaatfuncties gebruiken

Via het bedieningspaneel

Als uw apparaat beschikt over een optioneel massaopslagapparaat (HDD) of ramschijf, dan kunt u deze functies gebruiken via de knop  (**Menu**) > **Systeeminst.** > **Taakbeheer**.



Afhankelijk van de opties of het model zullen sommige menu's mogelijk niet op het display verschijnen. Als dit het geval is, zijn deze opties niet van toepassing op uw apparaat.

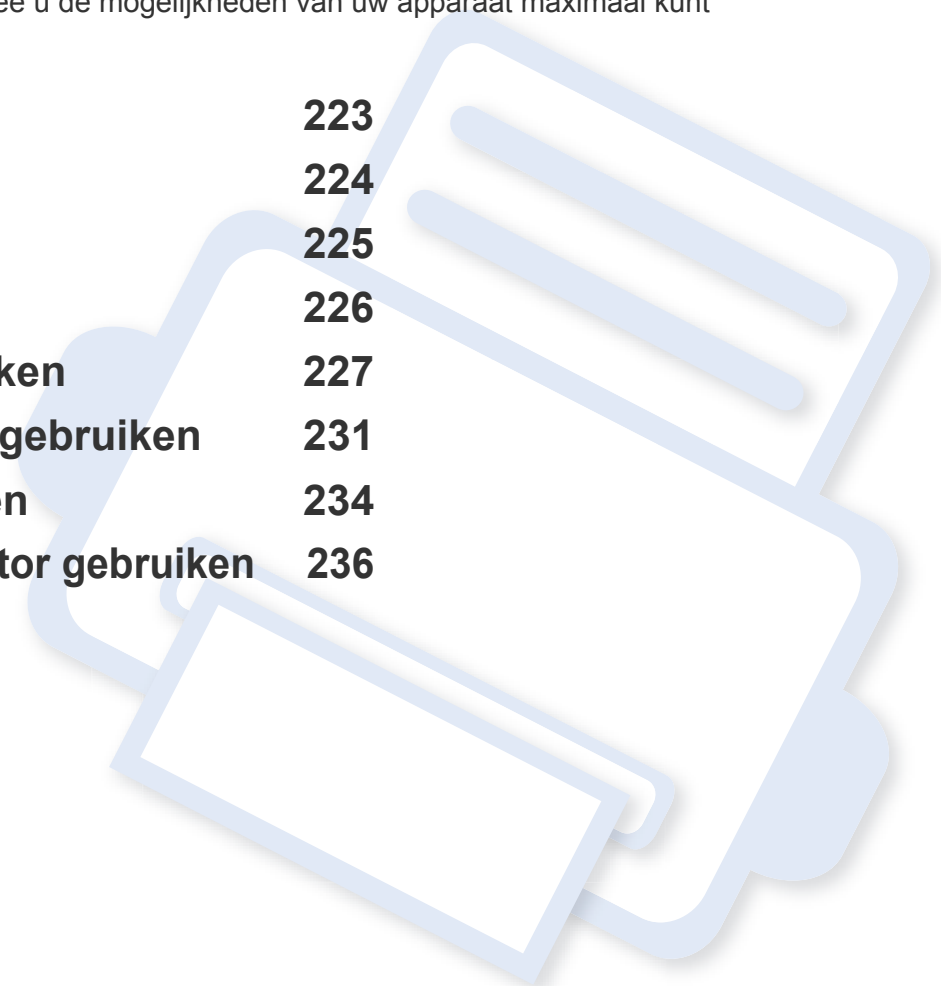
- **Actieve taak:** Alle afdruktaken die nog niet zijn afgedrukt bevinden zich in de actieve wachtrij in de volgorde waarin u ze naar de printer hebt gestuurd. U kunt een afdruktaak verwijderen uit de wachtrij voordat deze wordt afgedrukt of een afdruktaak sneller laten afdrukken.
- **Beveil. taak:** Hiermee kunt u een beveiligde afdruktaak afdrukken of verwijderen. Hiermee verschijnt de lijst met beveiligde taken die de gebruiker in het printerstuurprogramma heeft ingesteld. U moet de gebruikersnaam en het wachtwoord invoeren die in het printerstuurprogramma zijn ingesteld.
- **Opgesl. taak:** Hiermee kunt u een opgeslagen afdruktaak afdrukken of verwijderen.
- **Best.beleid:** U kunt het bestandsbeleid kiezen voor het genereren van een bestandsnaam voor u doorgaat met een afdruktaak vanaf het optioneel geheugen. Als de naam reeds in het optioneel geheugen is opgeslagen, wijzigt u de naam of overschrijft u de bestaande naam.



5. Nuttige beheerprogramma's

Dit hoofdstuk introduceert beheerprogramma's waarmee u de mogelijkheden van uw apparaat maximaal kunt benutten.

- **Easy Capture Manager** 223
- **Samsung AnyWeb Print** 224
- **Samsung Easy Color Manager** 225
- **Easy Eco Driver** 226
- **SyncThru™ Web Service gebruiken** 227
- **Samsung Easy Printer Manager gebruiken** 231
- **Samsung-printerstatus gebruiken** 234
- **De Linux Unified Driver Configurator gebruiken** 236



Easy Capture Manager



- Deze functie is mogelijk niet beschikbaar afhankelijk van model of optionele onderdelen (zie "Software" op pagina 7).
- Alleen beschikbaar voor gebruikers met Windows-besturingssystemen (zie "Software" op pagina 7).

Maak een schermafbeelding en start Easy Capture Manager door op de toets Scherm afdrukken te drukken. U kunt nu gemakkelijk uw schermafbeelding onbewerkt of bewerkt afdrukken.

Samsung AnyWeb Print



- Deze functie is mogelijk niet beschikbaar afhankelijk van model of optionele onderdelen (zie "Software" op pagina 7).
- Deze functie is alleen beschikbaar voor gebruikers met een Windows- of Macintosh-besturingssysteem (zie "Software" op pagina 7).

Met dit hulpprogramma kunt u van schermen in Windows Internet Explorer een schermopname of afdrukvoorbeeld maken en afdrukken, op een veel eenvoudigere manier dan in het gebruikelijke programma.

Download de software van de website van Samsung. Pak de software vervolgens uit en installeer deze op uw computer. (<http://www.samsung.com> > selecteer uw product > Ondersteuning of Downloads).

Samsung Easy Color Manager

Samsung Easy Color Manager helpt gebruikers om subtiele wijzigingen aan te brengen met behulp van 6 kleurtonen en andere eigenschappen, zoals helderheid, contrast en verzadiging. Wijzigingen van kleurtoon kunnen worden opgeslagen als profiel en worden gebruikt vanaf het stuurprogramma of het apparaat zelf.



- Deze functie is mogelijk niet beschikbaar afhankelijk van model of optionele onderdelen (zie "Software" op pagina 7).
- Deze functie is alleen beschikbaar voor gebruikers met een Windows- of Macintosh-besturingssysteem (zie "Software" op pagina 7).

Hiermee kunnen gebruikers van kleurenlaserprinters van Samsung kleuren naar wens aanpassen.

Download de software van de website van Samsung. Pak de software vervolgens uit en installeer deze op uw computer. (<http://www.samsung.com> > selecteer uw product > Ondersteuning of Downloads).

Easy Eco Driver



- Deze functie is mogelijk niet beschikbaar afhankelijk van model of optionele onderdelen (zie "Software" op pagina 7).
- Alleen beschikbaar voor gebruikers met Windows-besturingssystemen (zie "Software" op pagina 7).

Met Easy Eco Driver kunt u ecofuncties toepassen om papier en toner te besparen voordat u afdrukt. Als u deze toepassing wilt gebruiken, moet u het selectievakje **Easy Eco Driver starten voordat taak wordt afgedrukt** in de printereigenschappen inschakelen.

Met Easy Eco Driver kunt u ook eenvoudige bewerkingen uitvoeren, zoals het verwijderen van afbeeldingen en tekst, het wijzigen van lettertypen, en meer. U kunt instellingen die u vaak gebruikt, opslaan als voorinstelling.

Gebruiken:

- 1 Open een document dat u wilt afdrukken.
- 2 Druk het document af.
Er verschijnt een voorbeeldvenster.
- 3 Selecteer de opties die u wilt toepassen op het document.
U kunt een voorbeeld van de toegepaste functies bekijken.
- 4 Klik op **Afdrukken**.

SyncThru™ Web Service gebruiken



- Voor SyncThru™ Web Service is minimaal Internet Explorer 6.0 of hoger vereist.
- De uitleg over SyncThru™ Web Service in deze gebruikershandleiding kan afhankelijk zijn van de opties en het model, en komt mogelijk niet helemaal overeen met uw apparaat.
- Alleen voor draadloos model (zie "Software" op pagina 7).

SyncThru™ Web Service weergeven

- 1 Open een webbrowser in Windows, zoals Internet Explorer. Typ het IP-adres van het apparaat (http://xxx.xxx.xxx.xxx) in het adresveld en druk op de Enter-toets of klik op **Ga naar**.
- 2 De in het apparaat geïntegreerde website wordt geopend.

Aanmelden bij SyncThru™ Web Service

Voor u de opties in SyncThru™ Web Service kunt instellen, moet u zich aanmelden als beheerder. U kunt SyncThru™ Web Service nog altijd gebruiken zonder u aan te melden, maar u zult geen toegang hebben tot het tabblad **Settings** en het tabblad **Security**.

- 1 Klik op **Login** in de rechterbovenhoek van de SyncThru™ Web Service-website.
- 2 Typ de juiste gegevens bij **ID** en **Password** en klik vervolgens op **Login**. Geef de standaard-ID en het standaardwachtwoord op die hieronder worden weergegeven. We raden u om veiligheidsredenen aan het standaardwachtwoord te wijzigen.
 - **ID: admin**
 - **Password: sec00000**

SyncThru™ Web Service overzicht



Information

Settings

Security

Maintenance



Afhankelijk van uw model zullen sommige menu's mogelijk niet verschijnen.

SyncThru™ Web Service gebruiken

Het tabblad Information

Op dit tabblad wordt algemene informatie over het apparaat weergegeven. U kunt diverse gegevens controleren, waaronder de resterende hoeveelheid toner. U kunt ook rapporten afdrucken, zoals een foutenrapport.

- **Active Alerts:** Toont de waarschuwingen die in het apparaat zijn gegenereerd en hun ernst.
- **Supplies:** Toont hoeveel pagina's zijn afgedrukt en hoeveel toner er nog in de cassette zit.
- **Usage Counters:** Toont het tellers van het aantal vellen per type afdruk: enkelzijdig en dubbelzijdig.
- **Current Settings:** Toont informatie of het apparaat en het netwerk.
- **Print information:** Drukt rapporten af zoals systeemgerelateerde rapporten, e-mailadressen en lettertyperapporten.

Het tabblad Settings

Op dit tabblad kunt u de configuratie van uw apparaat en netwerk instellen. U moet zich aanmelden als beheerder om dit tabblad weer te geven.

- Het tabblad **Machine Settings:** Stelt de door uw machine geleverde opties in.
- Het tabblad **Network Settings:** Toont opties voor de netwerkomgeving. Stelt opties in zoals TCP/IP en netwerkprotocollen.

Het tabblad Security

Op dit tabblad kunt u de beveiligingsgegevens van uw systeem en van het netwerk instellen. U moet zich aanmelden als beheerder om dit tabblad weer te geven.

- **System Security:** Stelt de gegevens van de systeembeheerder in en schakelt tevens de apparaatfuncties in- of uit.
- **Network Security:** Stelt instellingen voor HTTPs, IPSec, IPv4/IPv6 filtering, 802.1x en verificatieservers in.
- **User Access Control:** Hiermee worden gebruikers ingedeeld in verschillende groepen op basis van de rol van de afzonderlijke gebruikers. De machtigings-, verificatie- en accountinstellingen van elke gebruiker worden bepaald door de rol die aan de groep is toegewezen.

Het tabblad Maintenance

Op dit tabblad kunt u uw apparaat onderhouden door de firmware te upgraden en contactgegevens voor het versturen van e-mails in te stellen. U kunt ook verbinding maken met de website van Samsung of stuurprogramma's downloaden door het menu **Link** te selecteren.

- **Firmware Upgrade:** Bijwerken van de firmware van uw apparaat.
- **Contact Information:** Contactgegevens tonen.
- **Link:** Toont koppelingen naar nuttige sites waar u informatie kunt downloaden of lezen.

SyncThru™ Web Service gebruiken

- **License Management:** License management biedt instellingen voor geïnstalleerde toepassingen en de licentie van de toepassing.
- **Cloning:** U kunt verschillende instellingen, bijvoorbeeld apparaatinstellingen, netwerkinformatie en uw adresboek, importeren van of exporteren naar apparaten die beschikken over de functie **Cloning** in SyncThru™ Web Service.

E-mailmelding instellen

U kunt e-mails ontvangen over de status van uw apparaat door deze optie in te stellen. Door gegevens, zoals IP-adressen, hostnaam, e-mailadressen en SMTP-servergegevens in te stellen zal de apparaatstatus (tonercassette leeg of machinefout) automatisch naar het e-mailadres van een bepaald persoon worden verzonden. Deze optie wordt mogelijk vaker gebruikt door een apparaatbeheerder.



Afhankelijk van de opties of het model verschijnen sommige menu's mogelijk niet op het display. Als dit het geval is, zijn deze opties niet van toepassing op uw apparaat.

- 1 Open een webbrowser in Windows, zoals Internet Explorer.
Typ het IP-adres van het apparaat (<http://xxx.xxx.xxx.xxx>) in het adresveld en druk op de Enter-toets of klik op **Ga naar**.
- 2 De in het apparaat geïntegreerde website wordt geopend.

- 3 Selecteer **Machine Settings > E-mail Notification** op het tabblad **Settings**.



Als u de server voor uitgaande e-mail nog niet hebt geconfigureerd, gaat u naar **Settings > Network Settings > Outgoing Mail Server(SMTP)** om de netwerkomgeving te configureren voor u e-mailmelding instelt.

- 4 Schakel het selectievakje voor **Enable** in om **E-mail Notification** te gebruiken.
- 5 Klik op de knop **Add** om een gebruiker van e-mailmelding in te stellen.
Stel de naam van de ontvanger in en het (de) e-mailadres(sen) met meldingsitems waarvoor u een waarschuwing wilt ontvangen.
- 6 Klik op **Apply**.



Als de firewall is ingeschakeld, zal de e-mail mogelijk niet verzonden kunnen worden. Neem in dat geval contact op met de netwerkbeheerder.

SyncThru™ Web Service gebruiken

Informatie over de systeembeheerder instellen

Deze instelling is nodig om gebruik te kunnen maken van de optie e-mailmelding.



Afhankelijk van de opties of het model verschijnen sommige menu's mogelijk niet op het display. Als dit het geval is, zijn deze opties niet van toepassing op uw apparaat.

- 1 Open een webbrowser in Windows, zoals Internet Explorer.
Typ het IP-adres van het apparaat (<http://xxx.xxx.xxx.xxx>) in het adresveld en druk op de Enter-toets of klik op **Ga naar**.
- 2 De in het apparaat geïntegreerde website wordt geopend.
- 3 Selecteer op het tabblad **Security System Security > System Administrator**.
- 4 Voer de naam, het telefoonnummer, locatie en e-mailadres van de beheerder in.
- 5 Klik op **Apply**.

Samsung Easy Printer Manager gebruiken



- Deze functie is mogelijk niet beschikbaar afhankelijk van model of optionele onderdelen (zie "Software" op pagina 7).
- Deze functie is alleen beschikbaar voor gebruikers met een Windows- of Macintosh-besturingssysteem (zie "Software" op pagina 7).
- Voor Samsung Easy Printer Manager met Windows is minimaal Internet Explorer 6.0 of hoger vereist.

Samsung Easy Printer Manager is een programma waarbinnen alle printerinstellingen van Samsung op een enkele plaats samengebracht zijn. Samsung Easy Printer Manager combineert printerinstellingen met omgevingsfactoren, instellingen/taakopties en startopties. Met al deze functies heeft overzichtelijk toegang tot alle functies van uw Samsung-printer. Samsung Easy Printer Manager biedt twee verschillende interfaces waaruit de gebruiker kan kiezen: een basisinterface en een interface voor gevorderde gebruikers. Overschakelen tussen de twee interfaces is eenvoudig: klik gewoon op een knop.

Informatie over Samsung Easy Printer Manager

Openen van het programma:

Voor Windows:

Kies **Start > Programma's of Alle programma's > Samsung Printers > Samsung Easy Printer Manager > Samsung Easy Printer Manager**.

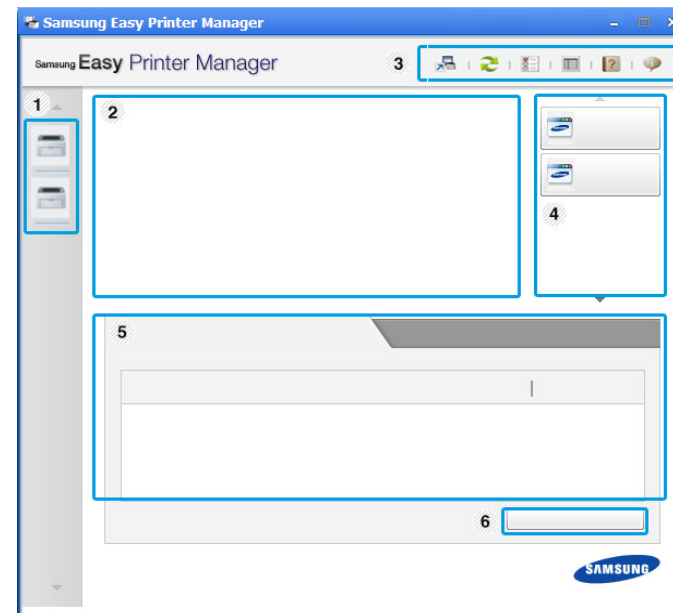
Voor Mac:

Open de map **Toepassingen > de map Samsung > Samsung Easy Printer Manager**.


De Samsung Easy Printer Manager-interface bestaat uit verschillende kaders die in de onderstaande tabel worden beschreven:






De schermafbeelding kan verschillen, afhankelijk van het besturingssysteem dat u gebruikt.




Samsung Easy Printer Manager gebruiken

1	Printerlijst	De printerlijst geeft printers weer die geïnstalleerd zijn op uw computer en netwerkprinters die zijn toegevoegd met netwerkverkenning (alleen in Windows).
2	Printerinformatie	<p>In dit kader staat algemene informatie over uw apparaat. U kunt deze informatie controleren, zoals de naam van het printermodel, het IP-adres (of poortnummer) en de printerstatus.</p> <p> U kunt de Handleiding online bekijken.</p> <p>Knop Problemen oplossen: Deze knop verandert in Probleemoplossingsgids als er een fout optreedt. U kunt direct naar het desbetreffende deel in de gebruikershandleiding gaan.</p>

3	Programma-informatie	<p>Bevat koppelingen voor overschakeling naar geavanceerde instellingen (wisselen van gebruikersinterface), vernieuwen, voorkeursinstellingen, hulp en informatie over het programma.</p> <p> Met de knop  kunt u de interface wijzigen in de interface voor gevorderde gebruikers (zie "Overzicht interface instellingen voor gevorderde gebruikers" op pagina 233).</p>
4	Snelkoppelingen	<p>Toont Snelkoppelingen naar printerspecifieke functies. Dit gedeelte bevat ook koppelingen naar toepassingen in de geavanceerde instellingen.</p> <p> Als u op uw apparaat verbinding maakt met een netwerk, wordt het pictogram SyncThru™ Web Service ingeschakeld.</p>
5	Inhoud	Toont informatie over de geselecteerde printer, het niveau van de toner en het papier. De informatie wijzigt naargelang de gekozen printer. Niet alle apparaten beschikken over deze functie.
6	Benodigheden bestellen	Klik op de knop Bestellen in het deelvenster om verbruiksartikelen te bestellen. U kunt online reservetoner cassette(s) bestellen.

Samsung Easy Printer Manager gebruiken



Selecteer het menu **Help** of klik op de knop  in het venster, en klik op de optie waar u meer over wilt weten.

Overzicht interface instellingen voor gevorderde gebruikers

De interface voor gevorderde gebruikers is bedoeld voor de beheerder van het netwerk en de printers.



Afhankelijk van de opties of het model verschijnen sommige menu's mogelijk niet op het display. Als dit het geval is, zijn deze opties niet van toepassing op uw apparaat.

Apparaatinstellingen

U kunt verschillende apparaatinstellingen zoals papier, indeling, emulatie, netwerk en afdrukinformatie instellen.

Waarschuwingsinstellingen (alleen voor Windows)

Dit menu bevat instellingen gerelateerd aan de waarschuwingen over fouten en storingen.

- **Printerwaarschuwing:** Levert instellingen met betrekking tot wanneer waarschuwingen ontvangen worden.
- **E-mailwaarschuwing:** Levert opties met betrekking tot het ontvangen van waarschuwingen via e-mail.
- **Overzicht van waarschuwingen:** Levert een geschiedenis met betrekking tot waarschuwingen gerelateerd aan het apparaat en de toner.

Taakaccountbeheer

Levert een overzicht van informatie over de verdeling van afdruktaken per specifieke gebruiker. Deze verdeling kan aangemaakt en toegepast worden op apparaten via taakaccountancysoftware zoals SyncThru™ of de CounThru™ administratiesoftware.

Samsung-printerstatus gebruiken

Samsung-printerstatus is een programma dat de status van de printer controleert en u daarvan op de hoogte houdt.



- Het venster Samsung-printerstatus en de inhoud die in deze gebruikershandleiding worden getoond, kunnen verschillen afhankelijk van de gebruikte printer of het gebruikte besturingssysteem.
- Controleer welke besturingssystemen compatibel zijn met uw apparaat (zie "Specificaties" op pagina 101).
- Alleen beschikbaar voor gebruikers met Windows-besturingssystemen (zie "Software" op pagina 7).

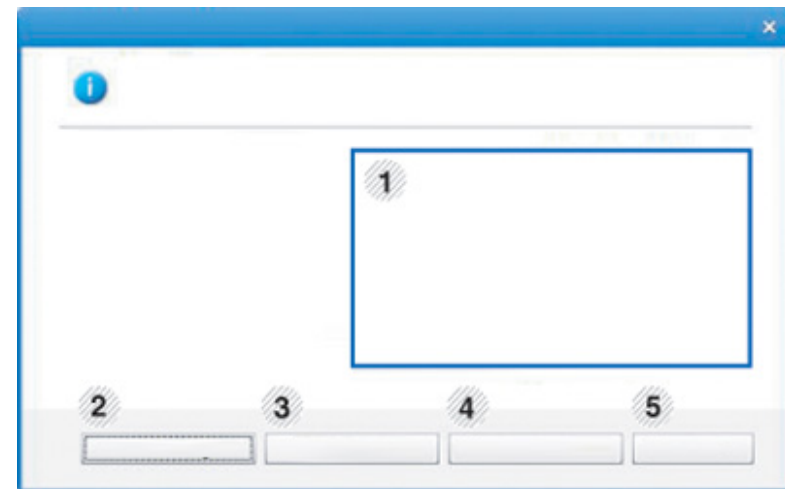
Overzicht Samsung-printerstatus

Als er een fout optreedt tijdens het gebruik van het apparaat, kunt u de fout controleren in Samsung-printerstatus. Samsung-printerstatus wordt automatisch geïnstalleerd wanneer u de apparaatsoftware installeert.

U kunt Samsung-printerstatus ook handmatig opstarten. Ga naar **Voorkeursinstellingen voor afdrukken**, klik op het tabblad **Basis** > de knop **Printerstatus**.

Deze pictogrammen verschijnen op de Windows-taakbalk:

Pictogram	betekent	Omschrijving
	Normaal	Het apparaat staat klaar voor gebruik en er zijn geen fouten of waarschuwingen.
	Waarschuwing	Het apparaat is in een toestand waarin er in de toekomst een fout kan optreden. Dit is bijvoorbeeld als het niveau van de toner laag is, wat kan leiden tot de toner-leegstatus.
	Fout	Er is minstens één fout in het apparaat.



Samsung-printerstatus gebruiken

1	Tonerniveau	Hier wordt het resterende tonerniveau in de cassette(s) weergegeven. Het apparaat en het aantal tonercassette(s) in het bovenstaande venster kunnen verschillen afhankelijk van de gebruikte printer. Niet alle apparaten beschikken over deze functie.
2	Optie	U kunt instellingen voor waarschuwingen gerelateerd aan afdruktaken opgeven.
3	Benod. bestellen	U kunt online reservetonicassette(s) bestellen.
4	Gebruikershandleiding	<p>U kunt de Gebruikershandleiding online bekijken.</p> <div data-bbox="421 754 1081 1034"><p>Deze knop verandert in Probleemoplossingsgids als er een fout optreedt. U kunt direct naar het deel met de probleemoplossing gaan in de gebruikershandleiding.</p></div>
5	Sluiten	Sluit het venster.

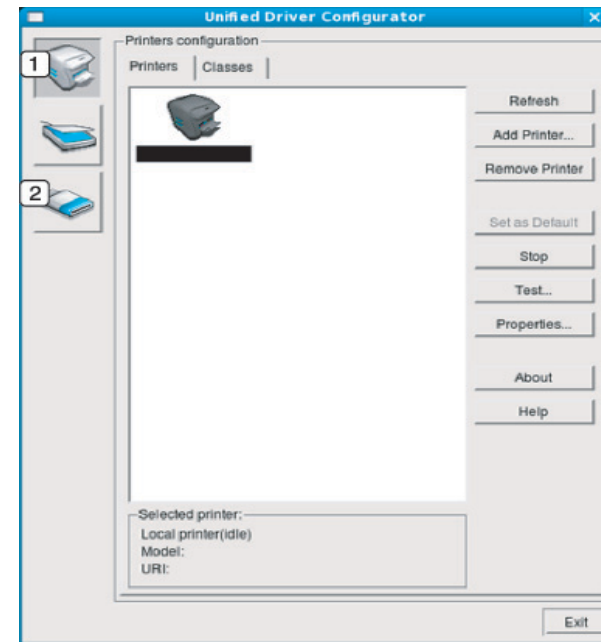
De Linux Unified Driver Configurator gebruiken

Unified Linux Driver Configurator is een hulpprogramma dat hoofdzakelijk bestemd is voor de configuratie van apparaten. U moet Unified Linux Driver installeren om Unified Driver Configurator te kunnen gebruiken (zie "Installatie voor Linux" op pagina 132).

Na de installatie van het stuurprogramma op uw Linux-systeem wordt automatisch het pictogram voor Unified Driver Configurator op uw bureaublad geplaatst.

Unified Driver Configurator openen

- 1 Dubbelklik op **Unified Driver Configurator** op het bureaublad.
U kunt ook op pictogram van het menu **Startup** klikken en **Samsung Unified Driver > Unified Driver Configurator** selecteren.
- 2 Klik op de knoppen links om het overeenkomstige configuratievenster te openen.



- 1 Printer Configuration
- 2 Port Configuration



Klik op de knop **Help** of **?** in het venster om gebruik te maken van de schermhulp.

- 3 Breng de wijzigingen aan in de configuratie en klik op **Exit** om **Unified Driver Configurator** te sluiten.

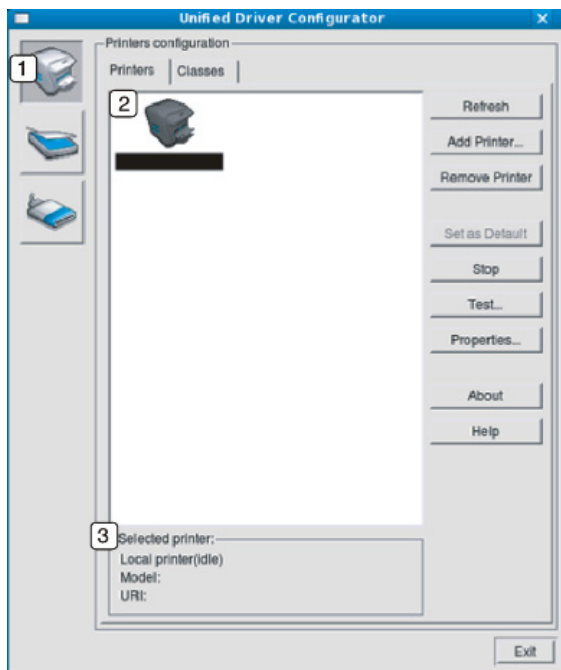
De Linux Unified Driver Configurator gebruiken

Printers configuration

Printers configuration bevat twee tabbladen: **Printers** en **Classes**.

Het tabblad Printers

Klik op het pictogram van het apparaat links in het venster **Unified Driver Configurator** om de printerconfiguratie van het huidige systeem weer te geven.



1	Schakelt naar Printers configuration .
2	Hier worden alle geïnstalleerde apparaten weergegeven.
3	Hiermee worden de status, modelnaam en URI van uw apparaat weergegeven.

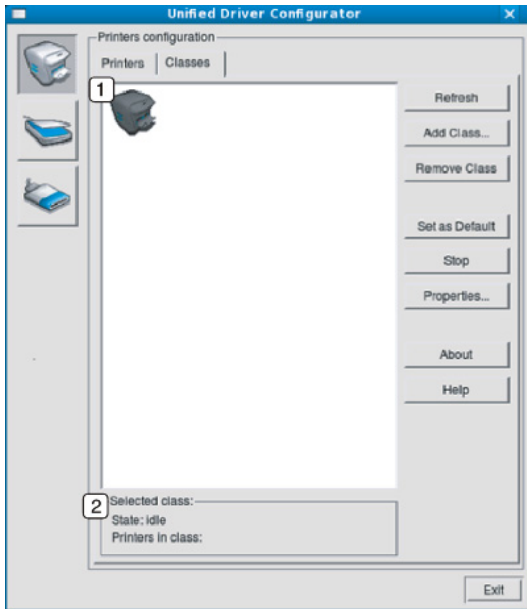
De bedieningsknoppen van de printer zijn:

- **Refresh:** hiermee vernieuwt u de lijst met beschikbare apparaten.
- **Add Printer:** hiermee voegt u een nieuw apparaat toe.
- **Remove Printer:** hiermee verwijdert u het geselecteerde apparaat.
- **Set as Default:** hiermee stelt u het geselecteerde apparaat in als standaardapparaat.
- **Stop/Start:** hiermee kunt u het apparaat stoppen/starten.
- **Test:** hiermee kunt u een testpagina afdrukken om te controleren of de printer goed werkt.
- **Properties:** Hiermee kunt u de eigenschappen van de printer weergeven en wijzigen.

De Linux Unified Driver Configurator gebruiken

Het tabblad Classes

Op het tabblad Classes wordt een lijst met beschikbare apparaatklassen weergegeven.

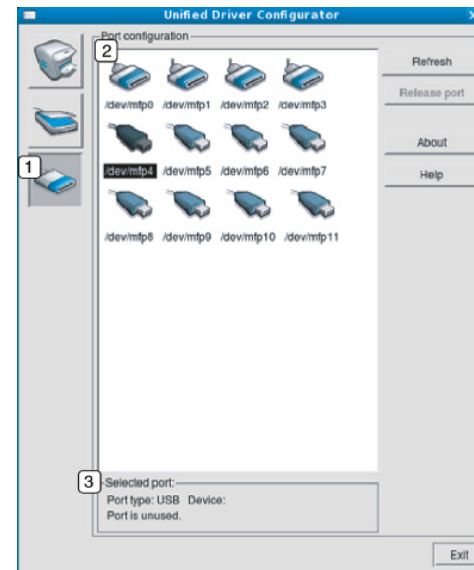


- 1 Hiermee geeft u alle apparaatklassen weer.
- 2 Hiermee geeft u de status van de klasse en het aantal apparaten in de klasse aan.

- **Refresh:** vernieuwt de lijst met klassen.
- **Add Class:** hiermee kunt u een nieuwe apparaatklasse toevoegen.
- **Remove Class:** hiermee verwijdert u de geselecteerde apparaatklasse.

Ports configuration

In dit venster kunt u de lijst met beschikbare poorten weergeven, de status van elke poort controleren en een poort vrijgeven die bezet wordt door een afgebroken taak.



- 1 Schakelt naar **Ports configuration**.
- 2 Alle beschikbare poorten.
- 3 Hiermee geeft u het poorttype, het op de poort aangesloten apparaat en de status weer.

- **Refresh:** hiermee vernieuwt u de lijst met beschikbare poorten.
- **Release port:** hiermee kunt u de geselecteerde poort vrijgeven.



6. Problemen oplossen

In dit hoofdstuk vindt u nuttige informatie over wat u moet doen als er een probleem optreedt.

- **Problemen met papierinvoer** 240
- **Problemen met de voeding en het netsnoer** 241
- **Afdrukproblemen** 242
- **Problemen met de afdrukkwaliteit** 247
- **Problemen met het besturingssysteem** 255




Voor fouten die optreden tijdens het installeren en instellen van de draadloze software, raadpleegt u de sectie met probleemoplossingen in het hoofdstuk over het instellen van het draadloze netwerk (zie "Problemen met draadloze netwerken oplossen" op pagina 173).


Problemen met papierinvoer

Toestand	Voorgestelde oplossing
Het papier loopt vast tijdens het afdrukken.	Verwijder het vastgelopen papier.
Papier kleeft aan elkaar.	<ul style="list-style-type: none">• Controleer de maximale papiercapaciteit van de lade.• Zorg dat u een geschikte papiersoort gebruikt.• Haal het papier uit de lade en buig het of waaier het uit.• In vochtige omstandigheden kunnen bepaalde papiersoorten aan elkaar blijven kleven.
Invoerprobleem met een aantal vellen tegelijk.	Er kan niet meer dan één papiersoort tegelijk in de lade worden geplaatst. Plaats alleen papier van hetzelfde soort en hetzelfde formaat en gewicht.
Afdrukpapier wordt niet ingevoerd.	<ul style="list-style-type: none">• Verwijder vastgelopen papier in het apparaat.• Het papier werd niet goed in de lade gelegd. Verwijder het papier en plaats het op de juiste manier in de lade.• Er ligt te veel papier in de lade. Verwijder het teveel aan papier.• Het papier is te dik. Gebruik alleen papier dat voldoet aan de specificaties van het apparaat.
Het papier blijft vastlopen.	<ul style="list-style-type: none">• Er ligt te veel papier in de lade. Verwijder het teveel aan papier. Gebruik de lade voor handmatige invoer als u op speciaal materiaal afdrukt.• U gebruikt een verkeerde papiersoort. Gebruik alleen papier dat voldoet aan de specificaties van het apparaat.• Misschien zitten er materiaalresten in het apparaat. Open de voorklep en verwijder de resten.
Enveloppen trekken scheef of worden niet goed ingevoerd.	Zorg dat de papiergeleiders aan beide kanten van de envelop goed zijn ingesteld (ze moeten de envelop net raken).

Problemen met de voeding en het netsnoer

Toestand	Voorgestelde oplossing
Het apparaat krijgt geen stroom, of de verbindingkabel tussen de computer en het apparaat is niet goed aangesloten.	<ul style="list-style-type: none">• Sluit de printer eerst op de netvoeding aan. Als het apparaat een knop  (aan/uit) op het bedieningspaneel heeft, drukt u hierop.• Maak de kabel van het apparaat los en sluit deze opnieuw aan.

Afdrukproblemen

Toestand	Mogelijke oorzaak	Voorgestelde oplossing
Het apparaat drukt niet af.	Het apparaat krijgt geen stroom.	Sluit de printer eerst op de netvoeding aan. Als het apparaat een knop  (aan/uit) op het bedieningspaneel heeft, drukt u hierop.
	Het apparaat is niet als standaardprinter geselecteerd.	Selecteer uw printer als standaardprinter in Windows.
	Controleer het volgende:	
	<ul style="list-style-type: none">• De klep is niet gesloten. Sluit de klep.• Er is een papierstoring opgetreden. Verwijder het vastgelopen papier (zie "Papierstoringen verhelpen" op pagina 83).• De papierlade is leeg. Plaats papier (zie "Papier in de lade plaatsen" op pagina 32).• Er is geen tonercassette geplaatst. Vervang de tonercassette (zie "De tonercassette vervangen" op pagina 64).• Zorg dat het beschermingsmateriaal is verwijderd van de tonercassette (zie "De tonercassette vervangen" op pagina 64).	
	Neem contact op met een medewerker van de klantenservice als er een systeemfout optreedt.	
	De verbindingkabel tussen de computer en het apparaat is niet goed aangesloten.	Maak de kabel van het apparaat los en sluit hem opnieuw aan (zie "Achterkant" op pagina 19).
De verbindingkabel tussen de computer en het apparaat is mogelijk defect.	Sluit de kabel indien mogelijk aan op een andere computer die naar behoren werkt en druk een document af. U kunt ook proberen om een andere kabel voor uw apparaat te gebruiken.	
De poortinstelling is niet juist.	Controleer de printerinstellingen in Windows om vast te stellen of de afdruktaak naar de juiste poort wordt gestuurd. Als uw computer meerdere poorten heeft, controleert u of het apparaat op de juiste poort is aangesloten.	


Afdrukproblemen

Toestand	Mogelijke oorzaak	Voorgestelde oplossing
Het apparaat drukt niet af.	Het apparaat is mogelijk niet goed geconfigureerd.	Controleer de Voorkeursinstellingen voor afdrukken om na te gaan of alle afdrukinstellingen correct zijn.
	Mogelijk is het printerstuurprogramma niet goed geïnstalleerd.	Deïnstalleer het stuurprogramma van uw printer en installeer het programma opnieuw.
	Het apparaat werkt niet goed.	Kijk of het display van het bedieningspaneel een systeemfout aangeeft. Neem contact op met een medewerker van de klantenservice.
	Het document is zo groot dat er niet voldoende ruimte op de harde schijf van de computer is om toegang te krijgen tot de afdruktaak.	Maak extra ruimte op de harde schijf vrij en druk het document opnieuw af.
	De uitvoerlade is vol.	Wanneer het papier uit de uitvoerlade is verwijderd, gaat het apparaat door met afdrukken.
Het apparaat haalt papier uit de verkeerde invoer.	De papieroptie die in Voorkeursinstellingen voor afdrukken is geselecteerd is mogelijk onjuist.	In veel softwaretoepassingen kunt u de papierbron instellen op het tabblad Papier in Voorkeursinstellingen voor afdrukken (zie "Voorkeursinstellingen openen" op pagina 44). Selecteer de juiste papierbron. Raadpleeg Help bij het printerstuurprogramma (zie "Help gebruiken" op pagina 45).
Een afdruktaak wordt uiterst langzaam afgedrukt.	Mogelijk is de afdruktaak zeer complex.	Maak de pagina minder complex of wijzig de instellingen voor de afdrukkwaliteit.

Afdrukproblemen

Toestand	Mogelijke oorzaak	Voorgestelde oplossing
De helft van de pagina is blanco.	Mogelijk is de afdrukstand verkeerd ingesteld.	Wijzig de afdrukstand in het desbetreffende programma (zie "Voorkeursinstellingen openen" op pagina 44). Raadpleeg Help bij het printerstuurprogramma (zie "Help gebruiken" op pagina 45).
	Het ingestelde papierformaat stemt niet overeen met het formaat van het papier in de lade.	Controleer of het papierformaat dat is ingesteld in het printerstuurprogramma overeenstemt met het papier in de papierlade. Controleer of het papierformaat dat is ingesteld in het printerstuurprogramma overeenstemt met het papier dat is geselecteerd in het programma dat u gebruikt (zie "Voorkeursinstellingen openen" op pagina 44).
Het apparaat drukt wel af, maar de tekst is niet correct, vervormd of niet volledig.	De kabel van het apparaat zit los of is defect.	Maak de kabel van het apparaat los en sluit hem opnieuw aan. Druk een document af dat u eerder wel correct hebt kunnen afdrukken. Sluit de kabel en het apparaat indien mogelijk aan op een andere computer en druk een document af dat u eerder wel correct hebt kunnen afdrukken. Als dit alles niet helpt, probeert u een nieuwe printerkabel.
	Het verkeerde printControleer de papiersoort en de kwaliteit van het papier.erstuurprogramma is geselecteerd.	Controleer in het afdrukmenu van de toepassing of u de juiste printer hebt geselecteerd.
	De softwaretoepassing werkt niet naar behoren.	Probeer een document af te drukken vanuit een andere toepassing.
	Het besturingssysteem werkt niet naar behoren.	Sluit Windows af en start de computer opnieuw op. Schakel het apparaat uit en weer in.

Afdrukproblemen

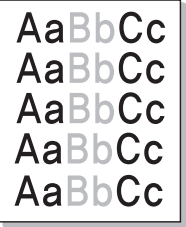
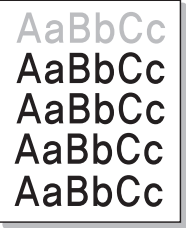
Toestand	Mogelijke oorzaak	Voorgestelde oplossing
Er worden blanco pagina's afgedrukt.	De tonercassette is leeg of beschadigd.	Herverdeel indien nodig het tonerpoeder. Vervang indien nodig de tonercassette. <ul style="list-style-type: none">• Zie "Toner herverdelen" op pagina 62.• Zie "De tonercassette vervangen" op pagina 64.
	Mogelijk bevat het bestand blanco pagina's.	Controleer of het bestand blanco pagina's bevat.
	Mogelijk is een onderdeel van het apparaat defect (bijvoorbeeld de controller of het moederbord).	Neem contact op met een medewerker van de klantenservice.
Het apparaat drukt het PDF-bestand niet juist af. Sommige delen van afbeeldingen, tekst of illustraties ontbreken.	Incompatibiliteit tussen het PDF-bestand en de Acrobat-producten.	Het bestand kan worden afgedrukt door het PDF-bestand af te drukken als een afbeelding. Schakel Afdrukken als afbeelding uit de afdrukopties van Acrobat in.  Een PDF-bestand als afbeelding afdrukken neemt meer tijd in beslag.
De afdrukkwaliteit van foto's is niet goed. De afbeeldingen zijn niet duidelijk.	De resolutie van de foto is zeer laag.	Verklein de afmetingen van de foto. Als u de afmetingen van de foto in het programma vergroot, wordt de resolutie verlaagd.
Er komt voor het afdrukken ter hoogte van de uitvoerlade stoom uit het apparaat.	Het gebruik van geperforeerd papier kan damp veroorzaken tijdens het afdrukken.	Dit is geen probleem. Ga gewoon door met afdrukken.

Afdrukproblemen

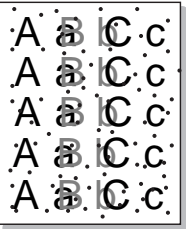
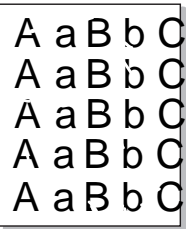
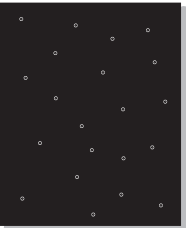
Toestand	Mogelijke oorzaak	Voorgestelde oplossing
Het apparaat drukt geen aangepaste papierformaten zoals rekeningpapier af.	Het papierformaat en de papierformaatinstelling komen niet overeen.	Stel het juiste papierformaat in onder Aangepast in het tabblad Papier in Voorkeursinstellingen voor afdrukken (zie "Voorkeursinstellingen openen" op pagina 44).
Het afgedrukte papier kruit op.	De instelling voor de papiersoort klopt niet.	Wijzig de instelling van de printer en probeer het opnieuw. Ga naar Voorkeursinstellingen voor afdrukken , klik op het tabblad Papier en stel het type in op Dun papier (zie "Voorkeursinstellingen openen" op pagina 44).

Problemen met de afdrukkwaliteit

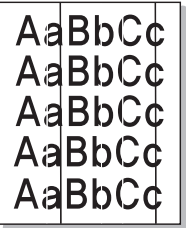
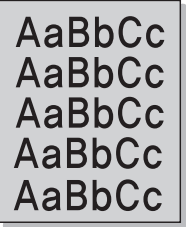
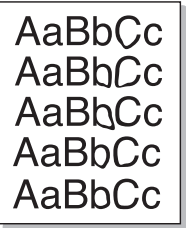
Vuil aan de binnenkant van het apparaat of verkeerd geplaatst papier kan leiden tot een verminderde afdrukkwaliteit. Raadpleeg de onderstaande tabel om het probleem te verhelpen.

Toestand	Voorgestelde oplossing
Lichte of vage afdrukken 	<ul style="list-style-type: none">Als u een verticale witte strook of vaag gedeelte op de afdruk ziet, is de toner bijna op. Plaats een nieuwe tonercassette (zie "De tonercassette vervangen" op pagina 64).Mogelijk voldoet het papier niet aan de papierspecificaties. Het papier kan bijvoorbeeld te vochtig of te ruw zijn.Als de hele pagina te licht is, is de afdrukresolutie te laag ingesteld of is de tonerbespaarstand ingeschakeld. Wijzig de afdrukresolutie en schakel de energiebesparende modus uit. Raadpleeg de Help bij het printerstuurprogramma.Een combinatie van vage plekken en vegen kan erop wijzen dat de tonercassette moet worden gereinigd. Reinig de binnenkant van het apparaat (zie "Het apparaat reinigen" op pagina 76).Het oppervlak van het LSU-gedeelte in het apparaat kan vuil zijn. Reinig de binnenkant van het apparaat (zie "Het apparaat reinigen" op pagina 76). Als het probleem hiermee niet kan worden opgelost, neemt u contact op met een medewerker van de klantenservice.
De bovenste helft van het papier is lichter bedrukt dan de rest van het papier. 	<p>De toner hecht mogelijk niet aan dit papiertype.</p> <ul style="list-style-type: none">Wijzig de instelling van de printer en probeer het opnieuw. Ga naar Voorkeursinstellingen voor afdrukken, klik op het tabblad Papier en stel het papiertype in op Kringlooppapier (zie "Voorkeursinstellingen openen" op pagina 44).

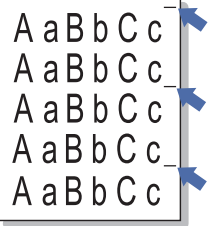
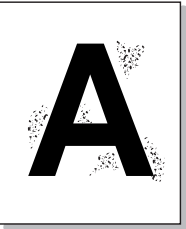
Problemen met de afdrukkwaliteit

Toestand	Voorgestelde oplossing
<p>Tonervlekken</p> 	<ul style="list-style-type: none">• Mogelijk voldoet het papier niet aan de specificaties. Het papier kan bijvoorbeeld te vochtig of te ruw zijn.• Mogelijk is de transportrol vuil. Reinig de binnenkant van het apparaat (zie "Het apparaat reinigen" op pagina 76).• Het papierpad is mogelijk aan een reinigingsbeurt toe. Neem contact op met een medewerker van de klantenservice (zie "Het apparaat reinigen" op pagina 76).
<p>Onregelmatigheden</p> 	<p>Als op willekeurige plaatsen vage, doorgaans ronde, plekken verschijnen:</p> <ul style="list-style-type: none">• Er zit mogelijk een slecht vel tussen het papier. Druk het document opnieuw af.• Het vochtgehalte van het papier is niet op alle plaatsen gelijk of het papier bevat vochtplekken. Probeer papier van een ander merk.• Een hele partij papier is niet in orde. Problemen tijdens de productie kunnen ertoe leiden dat sommige delen toner afstoten. Probeer een ander soort of merk papier.• Wijzig de instelling van de printer en probeer het opnieuw. Ga naar de Voorkeursinstellingen voor afdrucken, klik op het tabblad Papier en stel de papiersoort in op Dik papier (zie "Voorkeursinstellingen openen" op pagina 44). <p>Als het probleem hiermee niet kan worden opgelost, neemt u contact op met een medewerker van de klantenservice.</p>
<p>Witte vlekken</p> 	<p>Er verschijnen witte vlekken op de pagina:</p> <ul style="list-style-type: none">• Het papier is te ruw en er valt veel papierstof op de interne onderdelen van het apparaat, wat erop wijst dat de rol vuil kan zijn. Reinig de binnenkant van het apparaat (zie "Het apparaat reinigen" op pagina 76).• Het papierpad is mogelijk aan een reinigingsbeurt toe. Reinig de binnenkant van het apparaat (zie "Het apparaat reinigen" op pagina 76). <p>Als het probleem hiermee niet kan worden opgelost, neemt u contact op met een medewerker van de klantenservice.</p>

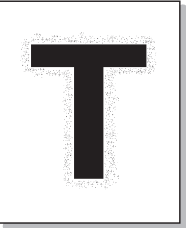
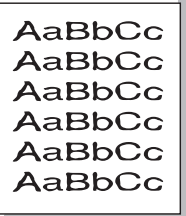
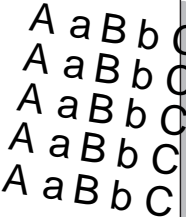
Problemen met de afdrukkwaliteit

Toestand	Voorgestelde oplossing
Verticale strepen 	<p>Als de pagina zwarte, verticale strepen vertoont:</p> <ul style="list-style-type: none">Er zitten mogelijk krassen op het oppervlak (drumgedeelte) van de tonercassette in het apparaat. Verwijder de tonercassette en plaats een nieuwe (zie "De tonercassette vervangen" op pagina 64). <p>Als de pagina witte verticale strepen vertoont:</p> <ul style="list-style-type: none">Het oppervlak van het LSU-gedeelte in het apparaat kan vuil zijn. Reinig de binnenkant van het apparaat (zie "Het apparaat reinigen" op pagina 76). Als het probleem hiermee niet kan worden opgelost, neemt u contact op met een medewerker van de klantenservice.
Zwarte of gekleurde achtergrond 	<p>Als er in lichte gedeelten te veel toner wordt gebruikt (grijze achtergrond):</p> <ul style="list-style-type: none">Gebruik papier met een lager gewicht.Controleer de omgevingsvoorwaarden: bijzonder droge omstandigheden of een hoge luchtvochtigheid (meer dan 80% RV) kunnen aanleiding geven tot een grijzere achtergrond.Verwijder de oude tonercassette en plaats een nieuwe (zie "De tonercassette vervangen" op pagina 64).Herverdeel de toner grondig (zie "Toner herverdelen" op pagina 62).
Tonervegen 	<ul style="list-style-type: none">Reinig de binnenkant van het apparaat (zie "Het apparaat reinigen" op pagina 76).Controleer de papiersoort en de kwaliteit van het papier.Verwijder de tonercassette en plaats een nieuwe (zie "De tonercassette vervangen" op pagina 64).

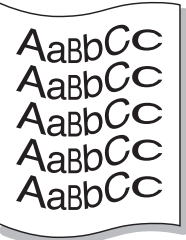
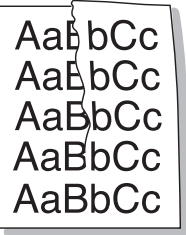
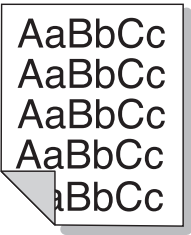
Problemen met de afdrukkwaliteit

Toestand	Voorgestelde oplossing
<p data-bbox="53 272 394 347">Verticaal terugkerende afwijkingen</p> 	<p data-bbox="506 272 1585 304">Als de bedrukte zijde van de pagina met gelijke intervallen afwijkingen vertoont:</p> <ul data-bbox="506 328 2163 544" style="list-style-type: none"><li data-bbox="506 328 2163 400">• De tonercassette is mogelijk beschadigd. Als de problemen zich na het afdrucken blijven voordoen, vervangt u de oude tonercassette door een nieuwe (zie "De tonercassette vervangen" op pagina 64).<li data-bbox="506 416 2163 488">• Er zit mogelijk toner op sommige onderdelen van het apparaat. Als de afwijkingen zich op de achterkant van de pagina bevinden zal het probleem waarschijnlijk na enkele pagina's vanzelf verdwijnen.<li data-bbox="506 504 2163 544">• De fixeereenheid is mogelijk beschadigd. Neem contact op met een medewerker van de klantenservice.
<p data-bbox="53 655 304 687">Schaduwvlekken</p> 	<p data-bbox="506 655 2141 687">Schaduwvlekken worden veroorzaakt door kleine hoeveelheden toner die willekeurig verspreid op de afdruk voorkomen.</p> <ul data-bbox="506 711 2186 1174" style="list-style-type: none"><li data-bbox="506 711 2186 783">• Misschien is het papier te vochtig. Probeer af te drukken op papier van een andere partij. Maak een pak papier pas open op het moment dat u het gaat gebruiken zodat het papier niet te veel vocht opneemt.<li data-bbox="506 799 2186 959">• Wijzig de afdrukklay-out als er schaduwvlekken verschijnen op een envelop om te voorkomen dat wordt afgedrukt op een gebied met overlappende naden aan de rugzijde. Afdrukken op naden kan problemen veroorzaken. Of selecteer Dik papier in het venster Voorkeursinstellingen voor afdrucken (zie "Voorkeursinstellingen openen" op pagina 44).<li data-bbox="506 975 2186 1126">• Als het gehele oppervlak van een afgedrukte pagina wordt bedekt met schaduwvlekken, kiest u een andere afdrukresolutie in het softwareprogramma of in de Voorkeursinstellingen voor afdrucken (zie "Voorkeursinstellingen openen" op pagina 44). Controleer of u het juiste papertype hebt geselecteerd. Voorbeeld: Als Dikker papier wordt geselecteerd, maar als er momenteel Normaal papier gebruikt wordt, kan het papier verzadigen met inkt en dit probleem tot gevolg hebben.<li data-bbox="506 1142 2186 1174">• Als u een nieuwe tonercassette gebruikt, moet u de toner eerst herverdelen (zie "Toner herverdelen" op pagina 62).

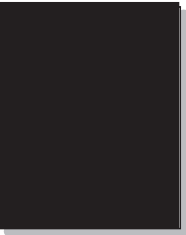
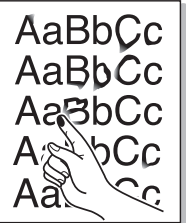

Problemen met de afdrukkwaliteit

Toestand	Voorgestelde oplossing
<p data-bbox="53 272 427 384">Er blijven tonerdeeltjes hangen rond vetgedrukte tekens of donkere foto's.</p> 	<p data-bbox="510 272 1227 304">De toner hecht mogelijk niet goed aan dit papiertype.</p> <ul data-bbox="510 328 2175 488" style="list-style-type: none"><li data-bbox="510 328 2175 400">• Wijzig de instelling van de printer en probeer het opnieuw. Ga naar Voorkeursinstellingen voor afdrukken, klik op het tabblad Papier en stel het papiertype in op Kringlooppapier (zie "Voorkeursinstellingen openen" op pagina 44).<li data-bbox="510 416 2175 488">• Controleer of u het juiste papiertype hebt geselecteerd. Voorbeeld: Als Dikker papier wordt geselecteerd, maar als er momenteel Normaal papier gebruikt wordt, kan het papier verzadigen met inkt en dit probleem tot gevolg hebben.
<p data-bbox="53 699 300 730">Misvormde tekst</p> 	<ul data-bbox="510 699 2033 730" style="list-style-type: none"><li data-bbox="510 699 2033 730">• Als tekst er vervormd uit ziet ("uitgehold" effect) is het papier mogelijk te glad. Probeer een ander soort papier.
<p data-bbox="53 1034 255 1066">Papier schuin</p> 	<ul data-bbox="510 1034 1648 1174" style="list-style-type: none"><li data-bbox="510 1034 1196 1066">• Plaats het papier op de juiste manier in de lade.<li data-bbox="510 1082 1308 1114">• Controleer de papiersoort en de kwaliteit van het papier.<li data-bbox="510 1129 1648 1174">• Let erop dat de geleiders niet te dicht en niet te ver af staan van de stapel papier.

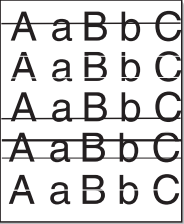
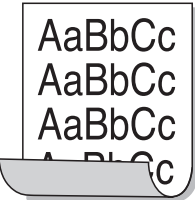
Problemen met de afdrukkwaliteit

Toestand	Voorgestelde oplossing
<p data-bbox="51 272 331 304">Gekruild of gegolfd</p> 	<ul data-bbox="506 272 2190 408" style="list-style-type: none">• Plaats het papier op de juiste manier in de lade.• Controleer de papiersoort en de kwaliteit van het papier. Papier kan krullen als de temperatuur of de vochtigheid te hoog is.• Draai de stapel papier in de lade om. Probeer ook eens om het papier 180° te draaien in de lade.
<p data-bbox="51 624 331 655">Vouwen of kreuken</p> 	<ul data-bbox="506 624 1861 759" style="list-style-type: none">• Plaats het papier op de juiste manier in de lade.• Controleer de papiersoort en de kwaliteit van het papier.• Draai de stapel papier in de lade om. Probeer ook eens om het papier 180° te draaien in de lade.
<p data-bbox="51 975 465 1046">Achterkant van afdrukken is vuil</p> 	<ul data-bbox="506 975 2101 1007" style="list-style-type: none">• Mogelijk lekt een tonercassette. Reinig de binnenkant van het apparaat (zie "Het apparaat reinigen" op pagina 76).

Problemen met de afdrukkwaliteit

Toestand	Voorgestelde oplossing
<p data-bbox="53 272 472 347">Volledig gekleurde of zwarte pagina's</p> 	<ul data-bbox="510 272 2181 448" style="list-style-type: none">• Mogelijk is de tonercassette niet goed geplaatst. Verwijder de cassette en plaats deze opnieuw.• Mogelijk is de tonercassette defect. Verwijder de tonercassette en plaats een nieuwe (zie "De tonercassette vervangen" op pagina 64).• Het apparaat moet mogelijk worden gerepareerd. Neem contact op met een medewerker van de klantenservice.
<p data-bbox="53 655 232 687">Losse toner</p> 	<ul data-bbox="510 655 1883 799" style="list-style-type: none">• Reinig de binnenkant van het apparaat (zie "Het apparaat reinigen" op pagina 76).• Controleer de papiersoort, de dikte en de kwaliteit van het papier.• Verwijder de tonercassette en plaats een nieuwe (zie "De tonercassette vervangen" op pagina 64). <p data-bbox="510 815 2181 887">Lost dit het probleem niet op, dan moet het apparaat mogelijk worden hersteld. Neem contact op met een medewerker van de klantenservice.</p>
<p data-bbox="53 999 360 1031">Openingen in tekens</p> 	<p data-bbox="510 999 2056 1031">Letters worden onvolledig afgedrukt omdat er witte plekken verschijnen op plaatsen die zwart zouden moeten zijn:</p> <ul data-bbox="510 1046 1839 1142" style="list-style-type: none">• Misschien drukt u af op de verkeerde kant van het papier. Verwijder het papier en draai het om.• Mogelijk voldoet het papier niet aan de papierspecificaties.

Problemen met de afdrukkwaliteit

Toestand	Voorgestelde oplossing
Horizontale strepen 	<p>Controleer bij horizontale zwarte strepen of vegen het volgende:</p> <ul style="list-style-type: none">• De tonercassette is mogelijk verkeerd geplaatst. Verwijder de cassette en plaats deze opnieuw.• Mogelijk is de tonercassette defect. Verwijder de tonercassette en plaats een nieuwe (zie "De tonercassette vervangen" op pagina 64). <p>Lost dit het probleem niet op, dan moet het apparaat waarschijnlijk worden hersteld. Neem contact op met een medewerker van de klantenservice.</p>
Krullen 	<p>Als het afgedrukte papier opkrult of als het papier niet wordt ingevoerd, doet u het volgende:</p> <ul style="list-style-type: none">• Draai de stapel papier in de lade om. Probeer ook eens om het papier 180° te draaien in de lade.• Wijzig de papierinstelling op de printer en probeer het opnieuw. Ga naar de Voorkeursinstellingen voor afdrukken, klik op het tabblad Papier en stel de papiersoort in op Dun papier (zie "Voorkeursinstellingen openen" op pagina 44).
<ul style="list-style-type: none">• Op enkele vellen verschijnt herhaaldelijk een onbekende afbeelding.• Losse toner• Vage afdruk of vervuiling	<p>Uw apparaat wordt mogelijk gebruikt op een hoogte van 1.000 m of hoger. Een dergelijke hoogte kan de afdrukkwaliteit beïnvloeden (bijv. losse toner of een vage afdruk). Stel uw apparaat in op de juiste hoogte (zie "Aanpassing aan luchtdruk of hoogte" op pagina 200).</p>

Problemen met het besturingssysteem

Algemene Windows-problemen


Toestand	Voorgestelde oplossing
Tijdens de installatie verschijnt het bericht "Bestand in gebruik".	Sluit alle softwaretoepassingen af. Verwijder alle software uit de opstartgroep en start vervolgens Windows weer op. Installeer het printerstuurprogramma opnieuw.
Het bericht "Algemene beschermingsfout", "OE-uitzondering", "Spool 32" of "Ongeldige bewerking" verschijnt.	Sluit alle andere toepassingen af, start Windows opnieuw op en probeer opnieuw af te drukken.
De berichten "Kan niet afdrukken" of "Er is een time-outfout in de printer opgetreden" verschijnen.	Deze meldingen kunnen tijdens het afdrukken verschijnen. Wacht gewoon even tot het apparaat klaar is met afdrukken. Als het bericht verschijnt als de printer klaar staat voor gebruik of nadat de afdruk is voltooid, controleert u de aansluiting en gaat u na of er een fout is opgetreden.



Raadpleeg de gebruikershandleiding van Microsoft Windows die bij uw computer is geleverd voor meer informatie over foutmeldingen in Windows.

Problemen met het besturingssysteem

Veelvoorkomende problemen op de Mac-computer

Toestand	Voorgestelde oplossing
Het apparaat drukt het PDF-bestand niet juist af. Sommige delen van afbeeldingen, tekst of illustraties ontbreken.	<p>Het bestand kan worden afgedrukt door het PDF-bestand af te drukken als een afbeelding. Schakel Afdrukken als afbeelding uit de afdrুকopties van Acrobat in.</p> <p> Een PDF-bestand als afbeelding afdrukken neemt meer tijd in beslag.</p>
Bepaalde letters worden niet normaal weergegeven tijdens het afdrukken van het voorblad.	<p>Mac OS kan bij het afdrukken van het voorblad het gebruikte lettertype niet maken . Normale letters en cijfers worden normaal weergegeven op het voorblad.</p>
Als u op een Macintosh-computer een document afdrukt met Acrobat Reader 6.0 of hoger, worden de kleuren niet op de juiste wijze afgedrukt.	<p>Controleer of de resolutie-instelling in uw printerstuurprogramma overeenkomt met de resolutie-instelling in Acrobat Reader.</p>



Raadpleeg de gebruikershandleiding van Macintosh die bij uw computer is geleverd voor meer informatie over foutmeldingen in Mac OS.

Problemen met het besturingssysteem

Algemene Linux-problemen

Probleem	Voorgestelde oplossing
Het apparaat drukt niet af.	<ul style="list-style-type: none">• Controleer of het printerstuurprogramma is geïnstalleerd. Open Unified Driver Configurator en selecteer het tabblad Printers in Printers configuration om de lijst met beschikbare printers weer te geven. Controleer of uw apparaat in de lijst staat. Als dit niet zo is, opent u Add new printer wizard om uw apparaat in te stellen.• Controleer of het apparaat is ingeschakeld. Open Printers configuration en selecteer uw apparaat uit de lijst met printers. Bekijk de omschrijving in het deelvenster Selected printer. Druk op de knop Start als de status de tekenreeks Stopped bevat. Hierna zou het apparaat weer normaal moeten werken. De status "Stopped" kan geactiveerd zijn wanneer zich problemen met het afdrucken hebben voorgedaan.• Controleer of er een speciale afdrukoptie is ingesteld voor de toepassing, zoals "-oraw". Als de parameter "-oraw" is opgegeven in de opdrachtregel verwijdert u deze om het afdrukprobleem op te lossen. In een Gimp front-end kiest u "Print" -> "Setup printer" en bewerkt u de opdrachtregelparameter in het opdrachtitem.
Bepaalde kleurafbeeldingen worden volledig zwart afgedrukt.	Dit is een bekende bug in Ghostscript (tot GNU Ghostscript versie 7.05) als de basiskleurruimte van het document geïndexeerde kleurruimte is en via CIE-kleurruimte wordt geconverteerd. Aangezien PostScript CIE-kleurruimte gebruikt voor het kleuraanpassingssysteem, moet u Ghostscript op uw systeem upgraden naar GNU Ghostscript versie 7.06 of een hogere versie. Recente Ghostscript-versies vindt u op www.ghostscript.com .
Sommige kleurafbeeldingen worden afgedrukt in onverwachte kleuren.	Dit is een gekende bug in Ghostscript (tot GNU Ghostscript versie 7.xx) als de basiskleurruimte van het document wordt geïndexeerd als RGB-kleurruimte en wordt geconverteerd via CIE-kleurruimte. Omdat Postscript CIE-kleurruimte gebruikt voor het kleurvergelijkingssysteem, dient u Ghostscript op uw systeem bij te werken naar GNU Ghostscript versie 8.xx of een hogere versie. Recente Ghostscript-versies vindt u op www.ghostscript.com .
Het apparaat drukt geen volledige pagina's af. Slechts de helft van de pagina wordt afgedrukt.	Dit is een bekend probleem dat zich voordoet bij gebruik van een kleurenprinter met versie 8.51 of een oudere versie van Ghostscript, 64-bits Linux OS. Dit probleem is bij bugs.ghostscript.com gemeld als Ghostscript Bug 688252. Het probleem is opgelost in AFPL Ghostscript versie 8.52 en hoger. Download de meest recente versie van AFPL Ghostscript van http://sourceforge.net/projects/ghostscript/ en installeer deze om dit probleem op te lossen.

Problemen met het besturingssysteem

Probleem	Voorgestelde oplossing
De foutmelding "Cannot open port device file" verschijnt als ik een document afdruk.	Wijzig nooit de parameters van een afdruktaak (via LPR GUI bijvoorbeeld) terwijl er een afdruktaak wordt uitgevoerd. In bekende versies van CUPS-server (Common UNIX Printing System) wordt de afdruktaak afgebroken als er afdrukopties worden gewijzigd en wordt de taak vervolgens helemaal opnieuw uitgevoerd. Aangezien Unified Linux Driver de poort tijdens het afdrukken wordt vergrendeld, blijft deze vergrendeld door het abrupte afbreken van het stuurprogramma zodat de poort niet beschikbaar is voor volgende afdruktaken. Als deze situatie zich voordoet, probeert u de poort vrij te geven door Release port te selecteren in Port configuration .
Bij het afdrukken van een document via het netwerk in SuSE 9.2, drukt de printer niet af.	De CUPS-versie (Common UNIX Printing System) die wordt geleverd bij SuSE Linux 9.2 (CUPS 1.1.21) heeft een probleem met afdrukken via IPP (Internet Printing Protocol). Gebruik "socket printing" in plaats van IPP of installeer een recentere versie van CUPS (Common UNIX Printing System) (CUPS 1.1.22 of een hogere versie).



Raadpleeg de gebruikershandleiding van Linux die bij uw computer werd geleverd voor meer informatie over Linux-foutberichten.

Problemen met het besturingssysteem

Veelvoorkomende PostScript-problemen

De volgende problemen hebben specifiek betrekking op de PS-taal en kunnen optreden als er meerdere printertalen worden gebruikt.

Probleem	Mogelijke oorzaak	Oplossing
Het PostScript-bestand kan niet worden afgedrukt	Mogelijk is het PostScript-stuurprogramma niet correct geïnstalleerd.	<ul style="list-style-type: none">• Installeer het PostScript-stuurprogramma (zie "Installatie van de software" op pagina 129).• Druk een configuratiepagina af en controleer of u kunt afdrucken in PS.• Neem contact op met de klantenservice als het probleem zich blijft voordoen.
Het rapport Fout limietcontrole wordt afgedrukt	De afdruktaak is te complex.	Maak de pagina minder complex of breid het geheugen uit.
Er wordt een PostScript-foutenpagina afgedrukt	De afdruktaak is mogelijk geen PostScript-taak.	Controleer of de afdruktaak een PostScript-taak is. Controleer of de softwaretoepassing verwacht dat er een installatiebestand of PostScript-headerbestand naar het apparaat wordt gestuurd.
De optionele lade is niet geselecteerd in het stuurprogramma	Het printerstuurprogramma is niet geconfigureerd om de optionele lade te herkennen.	Open de eigenschappen van het stuurprogramma, selecteer het tabblad Apparaatopties en stel de ladeoptie in (zie "Apparaatopties instellen" op pagina 70).
Als u op een Macintosh-computer een document afdrukt met Acrobat Reader 6.0 of hoger, worden de kleuren niet op de juiste wijze afgedrukt	Mogelijk komt de resolutie-instelling in het printerstuurprogramma niet overeen met de resolutie-instelling in Acrobat Reader.	Controleer of de resolutie-instelling in uw printerstuurprogramma overeenkomt met de resolutie-instelling in Acrobat Reader.

Contact SAMSUNG worldwide

If you have any comments or questions regarding Samsung products, contact the Samsung customer care center.

Country/Region	Customer Care Center	Web Site
ALBANIA	42 27 5755	www.samsung.com
ARGENTINE	0800-333-3733	www.samsung.com
ARMENIA	0-800-05-555	www.samsung.com
AUSTRALIA	1300 362 603	www.samsung.com
AUSTRIA	0810-SAMSUNG (7267864, € 0.07/min)	www.samsung.com
AZERBAIJAN	088-55-55-555	www.samsung.com
BAHRAIN	8000-4726	www.samsung.com
BELARUS	810-800-500-55-500	www.samsung.com
BELGIUM	02-201-24-18	www.samsung.com/ be (Dutch) www.samsung.com/ be_fr (French)
BOLIVIA	800-10-7260	www.samsung.com
BOSNIA	05 133 1999	www.samsung.com
BRAZIL	0800-124-421 4004-0000	www.samsung.com
BULGARIA	07001 33 11	www.samsung.com

Country/Region	Customer Care Center	Web Site
CAMEROON	7095-0077	www.samsung.com
CANADA	1-800-SAMSUNG (726-7864)	www.samsung.com/ ca www.samsung.com/ ca_fr (French)
CHILE	800-SAMSUNG (726-7864) From mobile 02-482 82 00	www.samsung.com
CHINA	400-810-5858	www.samsung.com
COLOMBIA	01-8000112112	www.samsung.com
COSTA RICA	0-800-507-7267	www.samsung.com
COTE D'IVOIRE	8000 0077	www.samsung.com
CROATIA	062 SAMSUNG (062 726 7864)	www.samsung.com
CYPRUS	8009 4000 only from landline	www.samsung.com
CZECH REPUBLIC	800-SAMSUNG (800-726786) Samsung Electronics Czech and Slovak, s.r.o., Oasis Florenc, Sokolovská 394/17, 180 00, Praha 8	www.samsung.com
DENMARK	70 70 19 70	www.samsung.com
DOMINICA	1-800-751-2676	www.samsung.com
ECUADOR	1-800-10-7267	www.samsung.com

Contact SAMSUNG worldwide

Country/Region	Customer Care Center	Web Site
EGYPT	08000-726786	www.samsung.com
EIRE	0818 717100	www.samsung.com
EL SALVADOR	800-6225	www.samsung.com
ESTONIA	800-7267	www.samsung.com
FINLAND	030-6227 515	www.samsung.com
FRANCE	01 48 63 00 00	www.samsung.com
GERMANY	01805 - SAMSUNG (726-7864 € 0,14/min)	www.samsung.com
GEORGIA	8-800-555-555	www.samsung.com
GHANA	0800-10077 0302-200077	www.samsung.com
GREECE	80111-SAMSUNG (80111 726 7864) only from land line(+30) 210 6897691 from mobile and land line	www.samsung.com
GUATEMALA	1-800-299-0013	www.samsung.com
HONDURAS	800-27919267	www.samsung.com
HONG KONG	(852) 3698-4698	www.samsung.com/ hk www.samsung.com/ hk_en/

Country/Region	Customer Care Center	Web Site
HUNGARY	06-80-SAMSUNG (726-7864)	www.samsung.com
INDIA	1800 1100 11 3030 8282 1800 3000 8282 1800 266 8282	www.samsung.com
INDONESIA	0800-112-8888 021-5699-7777	www.samsung.com
IRAN	021-8255	www.samsung.com
ITALY	800-SAMSUNG (726-7864)	www.samsung.com
JAMAICA	1-800-234-7267	www.samsung.com
JAPAN	0120-327-527	www.samsung.com
JORDAN	800-22273	www.samsung.com
KAZAKHSTAN	8-10-800-500-55-500 (GSM:7799)	www.samsung.com
KENYA	0800 724 000	www.samsung.com
KOSOVO	+381 0113216899	www.samsung.com
KUWAIT	183-2255	www.samsung.com
KYRGYZSTAN	00-800-500-55-500	www.samsung.com
LATVIA	8000-7267	www.samsung.com

Contact SAMSUNG worldwide

Country/Region	Customer Care Center	Web Site
LITHUANIA	8-800-77777	www.samsung.com
LUXEMBURG	261 03 710	www.samsung.com
MALAYSIA	1800-88-9999	www.samsung.com
MACEDONIA	023 207 777	www.samsung.com
MEXICO	01-800-SAMSUNG (726-7864)	www.samsung.com
MOLDOVA	00-800-500-55-500	www.samsung.com
MONGOLIA		www.samsung.com
MONTENEGRO	020 405 888	www.samsung.com
MOROCCO	080 100 2255	www.samsung.com
NIGERIA	0800-726-7864	www.samsung.com
NETHERLANDS	0900-SAMSUNG (0900-7267864) (€ 0,10/min)	www.samsung.com
NEW ZEALAND	0800 SAMSUNG (0800 726 786)	www.samsung.com
NICARAGUA	00-1800-5077267	www.samsung.com
NORWAY	815-56 480	www.samsung.com
OMAN	800-SAMSUNG (726-7864)	www.samsung.com
PANAMA	800-7267	www.samsung.com
PERU	0-800-777-08	www.samsung.com

Country/Region	Customer Care Center	Web Site
PHILIPPINES	1-800-10-SAMSUNG(726-7864) for PLDT 1-800-3-SAMSUNG(726-7864) for Digitel 1-800-8-SAMSUNG(726-7864) for Globe 02-5805777	www.samsung.com
POLAND	0 801-1 SAMSUNG (172-678) +48 22 607-93-33	www.samsung.com
PORTUGAL	808 20-SAMSUNG (808 20 7267)	www.samsung.com
PUERTO RICO	1-800-682-3180	www.samsung.com
ROMANIA	08010 SAMSUNG (08010 726 7864) only from landline(+40) 21 206 01 10 from mobile and land line	www.samsung.com
RUSSIA	8-800-555-55-55	www.samsung.com
SAUDI ARABIA	9200-21230	www.samsung.com
SENEGAL	800-00-0077	www.samsung.com
SERBIA	0700 SAMSUNG (0700 726 7864)	www.samsung.com
SINGAPORE	1800-SAMSUNG (726-7864)	www.samsung.com

Contact SAMSUNG worldwide

Country/Region	Customer Care Center	Web Site
SLOVAKIA	0800-SAMSUNG (0800-726-7864)	www.samsung.com
SOUTH AFRICA	0860-SAMSUNG (726-7864)	www.samsung.com
SPAIN	902-1-SAMSUNG(902 172 678)	www.samsung.com
SWEDEN	0771 726 7864 (SAMSUNG)	www.samsung.com
SWITZERLAND	0848-SAMSUNG (7267864, CHF 0.08/min)	www.samsung.com/ ch www.samsung.com/ ch_fr(French)
TADJIKISTAN	8-10-800-500-55-500	www.samsung.com
TAIWAN	0800-329-999 0266-026-066	www.samsung.com
TANZANIA	0685 88 99 00	www.samsung.com
THAILAND	1800-29-3232 02-689-3232	www.samsung.com
TRINIDAD & TOBAGO	1-800-SAMSUNG (726-7864)	www.samsung.com
TURKEY	444 77 11	www.samsung.com
U.A.E	800-SAMSUNG (726-7864)	www.samsung.com

Country/Region	Customer Care Center	Web Site
UGANDA	0800-300 300	www.samsung.com
U.K	0330 SAMSUNG (7267864)	www.samsung.com
U.S.A	1-800-SAMSUNG (726-7864)	www.samsung.com
UKRAINE	0-800-502-000	www.samsung.com/ ua www.samsung.com/ ua_ru
UZBEKISTAN	8-10-800-500-55-500	www.samsung.com
VENEZUELA	0-800-100-5303	www.samsung.com
VIETNAM	1 800 588 889	www.samsung.com

Verklarende woordenlijst



De onderstaande woordenlijst helpt u vertrouwd te raken met het product en de terminologie die in deze gebruikershandleiding wordt gebruikt en verband houdt met afdrucken.

802.11

802.11 bevat een reeks standaarden voor draadloze-netwerkcommunicatie (WLAN) ontwikkeld door het IEEE LAN/MAN-Standards Committee (IEEE 802).

802.11b/g/n

802.11b/g/n kan dezelfde hardware delen over een bandbreedte van 2.4 GHz. 802.11b ondersteunt een bandbreedte tot maximaal 11 Mbps, 802.11n ondersteunt een bandbreedte tot 150 Mbps. 802.11b/g/n-apparaten kunnen interferentie ondervinden van magnetrons, draadloze telefoons en Bluetooth-apparaten.

Toegangspunt

Een toegangspunt of draadloos toegangspunt (AP of WAP) is een apparaat dat draadlozecomunicatieapparaten verbindt in een draadloos netwerk (WLAN) en dienst doet als een centrale zender en ontvanger van WLAN-radiosignalen.

ADF

De automatische documentinvoer (ADF) is een mechanisme dat automatisch een origineel vel papier invoert zodat het apparaat een gedeelte van het papier in één keer kan scannen.

AppleTalk

AppleTalk is een octrooirechtelijk beschermde suite van door Apple Inc ontwikkelde protocollen voor computernetwerken. Deze suite was opgenomen in de oorspronkelijke Mac (1984) en wordt nu door Apple ingezet voor TCP/IP-netwerken.

Bitdiepte

Een grafische computerterm die beschrijft hoeveel bits er nodig zijn om de kleur van één pixel in een bitmapafbeelding te vertegenwoordigen. Een hogere kleurdiepte geeft een breder scala van te onderscheiden kleuren. Naarmate het aantal bits toeneemt, wordt het aantal mogelijke kleuren te groot voor een kleurtabel. Een 1-bits kleur wordt doorgaans monochroom of zwart-wit genoemd.

BMP

Een grafische bitmapindeling die intern wordt gebruikt door het grafische subsysteem van Microsoft Windows (GDI) en algemeen wordt gebruikt als een eenvoudige grafische bestandsindeling op dat platform.

Verklarende woordenlijst

BOOTP

Bootstrap-protocol. Een netwerkprotocol dat wordt gebruikt door een netwerkclient om automatisch het IP-adres op te halen. Dit gebeurt doorgaans in het bootstraproces van computers of de daarop uitgevoerde besturingssystemen. De BOOTP-servers wijzen aan iedere client een IP-adres toe uit een pool van adressen. Met BOOTP kunnen computers met een "schijfloos werkstation" een IP-adres ophalen voordat een geavanceerd besturingssysteem wordt geladen.

CCD

CCD (Charge Coupled Device) is hardware die de scantaak mogelijk maakt. Het CCD-vergrendelingsmechanisme wordt ook gebruikt om de CCD-module te blokkeren en schade te voorkomen wanneer u het apparaat verplaatst.

Sorteren

Sorteren is een proces waarbij een kopieertaak bestaande uit meerdere exemplaren in sets wordt afgedrukt. Wanneer de optie Sorteren is ingeschakeld, wordt eerst een volledige set afgedrukt voordat de overige kopieën worden gemaakt.

Configuratiescherm

Een bedieningspaneel is het platte, doorgaans verticale, gedeelte waarop de bedienings- of controle-instrumenten worden weergegeven. Deze bevinden zich doorgaans aan de voorzijde van het apparaat.

Dekkingsgraad

Dit is de afdrukterm die wordt gebruikt om het tonergebruik bij het afdrucken te meten. Een dekkingsgraad van 5% betekent bijvoorbeeld dat een vel A4-papier 5% aan afbeeldingen of tekst bevat. Dus als het papier of origineel ingewikkelde afbeeldingen of veel tekst bevat, is de dekkingsgraad en daarmee het tonergebruik hoger.

CSV

Kommagescheiden waarden (CSV). CSV is een type bestandsindeling. CSV wordt gebruikt om gegevens uit te wisselen tussen verschillende toepassingen. Deze bestandsindeling wordt in Microsoft Excel gebruikt en is min of meer de norm geworden in de IT-sector, ook op niet-Microsoftplatformen.

DADF

De dubbelzijdige automatische documentinvoer (DADF) is een scanmechanisme waarmee een origineel automatisch wordt ingevoerd en omgedraaid, zodat het apparaat beide zijden van het papier kan inscannen.

Verklarende woordenlijst

Standaard

De waarde of instelling die van kracht is wanneer de printer uit de verpakking wordt gehaald, opnieuw wordt ingesteld of wordt geïnitieerd.

DHCP

Een DHCP (Dynamic Host Configuration Protocol) is een client/servernetwerkprotocol. Een DHCP-server stuurt configuratieparameters naar de DHCP-clienthost die deze gegevens opvraagt om deel te kunnen uitmaken van een IP-netwerk. DHCP biedt ook een mechanisme voor de toewijzing van IP-adressen aan clienthosts.

DIMM

De DIMM (Dual In-line Memory Module) is een kleine printplaat met geheugen. DIMM slaat alle gegevens in het apparaat op, zoals afdrukgegevens of ontvangen faxgegevens.

DLNA

DLNA (Digital Living Network Alliance) is een standaard waarmee apparaten in een thuisnetwerk gegevens met elkaar kunnen uitwisselen via het netwerk.

DNS

DNS (Domain Name Server) is een systeem dat domeinnaaminformatie opslaat in een gedistribueerde database op netwerken, zoals het internet.

Matrixprinter

Een matrixprinter is een printer met een printerkop die heen en weer loopt over de pagina en afdrukt door middel van aanslagen, waarbij een van inkt voorzien lint tegen het papier wordt geslagen, zoals bij een typemachine.

DPI

DPI (Dots Per Inch) is een maateenheid voor resolutie die wordt gebruikt voor scannen en afdrukken. Over het algemeen leidt een hogere DPI tot een hogere resolutie, meer zichtbare details in de afbeelding en een groter bestandsformaat.

DRPD

Distinctieve belpatroondetectie. Distinctieve belpatroondetectie is een dienst van de telefoonmaatschappij waarmee een gebruiker met een enkele telefoonlijn oproepen naar verschillende telefoonnummers kan ontvangen.

Verklarende woordenlijst

Duplex

Een mechanisme dat een vel papier automatisch omkeert zodat het apparaat beide zijden van het vel kan bedrukken (of scannen). Een printer met een duplexeenheid kan afdrukken op beide zijden van een vel papier tijdens één printcyclus.

Afdrukvolume

Het afdrukvolume bestaat uit de hoeveelheid afgedrukte pagina's per maand die de printerprestaties niet beïnvloedt. Doorgaans heeft de printer een beperkte levensduur, zoals een bepaald aantal pagina's per jaar. De levensduur duidt de gemiddelde afdrukcapaciteit aan, meestal binnen de garantieperiode. Als het afdrukvolume bijvoorbeeld 48 000 pagina's per maand (20 werkdagen) bedraagt, beperkt de printer het aantal pagina's tot 2 400 per dag.

ECM

Foutcorrectiemodus (ECM) is een optionele verzendmodus voor foutcorrectie die is opgenomen in faxapparaten of faxmodems van Klasse 1. Hiermee worden fouten tijdens de verzending van faxen, die soms worden veroorzaakt door ruis op de telefoonlijn, automatisch opgespoord en gecorrigeerd.

Emulatie

Emulatie is een techniek waarbij met één apparaat dezelfde resultaten worden behaald als met een ander.

Een emulator kopieert de functies van één systeem naar een ander systeem, zodat het tweede systeem zich als het eerste gedraagt. Emulatie is gericht op de exacte reproductie van extern gedrag, in tegenstelling tot simulatie; dit houdt verband met een abstract model van het systeem dat wordt gesimuleerd, vaak met betrekking tot de interne staat.

Ethernet

Ethernet is een op frames gebaseerde computernetwerktechnologie voor LAN's. Hiermee worden de bedrading en de signalen gedefinieerd voor de fysieke laag en frameformaten en protocollen voor de MAC/gegevenskoppelingsslaag van het OSI-model. Ethernet wordt meestal gestandaardiseerd als IEEE 802.3. Het is sedert de jaren '90 van afgelopen eeuw de meest gebruikte LAN-technologie.

EtherTalk

Een protocolsuite die Apple Computer ontwikkelde voor computernetwerken. Deze suite was opgenomen in de oorspronkelijke Mac (1984) en wordt nu door Apple ingezet voor TCP/IP-netwerken.

Verklarende woordenlijst

FDI

Interface extern apparaat (FDI) is een kaart die in het apparaat is geïnstalleerd zodat andere apparaten van derden, bijvoorbeeld een muntautomaat of een kaartlezer, kunnen worden aangesloten. Met deze apparaten kunt u laten betalen voor afdrukservices die worden uitgevoerd met uw apparaat.

FTP

Protocol voor bestandsuitwisseling (FTP) is een algemeen gebruikt protocol voor de uitwisseling van bestanden via een willekeurig netwerk dat het TCP/IP-protocol ondersteunt (zoals internet of een intranet).

Fixeereenheid

Het onderdeel van een laserprinter dat de toner op het afdrukmateriaal fixeert. De eenheid bestaat uit een rol die het papier verwarmt en een rol die druk uitoefent. Nadat toner op het papier is aangebracht, maakt de fixeereenheid gebruik van hitte en druk om ervoor te zorgen dat de toner aan het papier hecht. Dat verklaart ook waarom het papier warm is als het uit een laserprinter komt.

Gateway

Een verbinding tussen computernetwerken of tussen computernetwerken en een telefoonlijn. Gateways worden veel gebruikt omdat het computers of netwerken zijn die toegang bieden tot andere computers of netwerken.

Grijswaarden

Grijstinten die de lichte en donkere delen van een afbeelding weergeven worden omgezet in grijswaarden; kleuren worden door verschillende grijstinten weergegeven.

Halftoon

Een type afbeelding dat grijswaarden simuleert door het aantal punten te variëren. Kleurrijke gebieden bestaan uit een groot aantal punten, terwijl lichtere gebieden uit een kleiner aantal punten bestaan.

Massaopslagapparaat (HDD)

Een massaopslagapparaat (HDD), doorgaans een harde of vaste schijf genoemd, is een niet-vluchtig opslagapparaat dat digitaal gecodeerde gegevens opslaat op snel draaiende platen met een magnetisch oppervlak.

IEEE

Het IEEE (Institute of Electrical and Electronics Engineers) is een internationale professionele non-profitorganisatie voor de bevordering van elektrische technologie.

Verklarende woordenlijst

IEEE 1284

De 1284-norm voor de parallelle poort is ontwikkeld door het IEEE (Institute of Electrical and Electronics Engineers). De term "1284-B" verwijst naar een bepaald type connector aan het uiteinde van de parallelle kabel die kan worden aangesloten op het randapparaat (bijvoorbeeld een printer).

Intranet

Een besloten netwerk dat gebruikmaakt van internetprotocollen, netwerkconnectiviteit en eventueel het openbaar telecommunicatiesysteem om werknemers op een veilige manier bedrijfsgegevens te laten uitwisselen of verrichtingen te laten uitvoeren. De term kan nu en dan ook enkel verwijzen naar de meest zichtbare dienst, de interne website.

IP-adres

Een Internet Protocol-adres (IP-adres) is een uniek nummer dat apparaten gebruiken om elkaar te identificeren en informatie uit te wisselen in een netwerk met behulp van de Internet Protocol-standaard.

IPM

IPM (Afbeeldingen per minuut) is een eenheid waarmee de snelheid van een printer wordt gemeten. Het IPM-cijfer geeft het aantal vellen papier aan dat een printer binnen één minuut eenzijdig kan bedrukken.

IPP

IPP (Internet Printing Protocol) is een standaardprotocol voor zowel afdrukken als het beheren van afdruktaken, mediaformaat, resolutie, enzovoort. IPP kan lokaal of via het internet voor honderden printers worden gebruikt en ondersteunt tevens toegangsbeheer, verificatie en codering, waardoor het een veel effectievere en veiligere afdrুকoplossing is dan eerdere oplossingen.

IPX/SPX

IPX/SPX staat voor Internet Packet Exchange/Sequenced Packet Exchange. Het is een netwerkprotocol dat wordt gebruikt door de besturingssystemen van Novell NetWare. IPX en SPX bieden beide verbindingsservices aan die vergelijkbaar zijn met TCP/IP, waarbij het IPX-protocol vergelijkbaar is met IP en SPX vergelijkbaar is met TCP. IPX/SPX was in eerste instantie bedoeld voor LAN's (lokale netwerken) en is een bijzonder efficiënt protocol voor dit doel (doorgaans overtreffen de prestaties die van TCP/IP in een LAN).

ISO

De Internationale organisatie voor standaardisatie (ISO) is een internationale organisatie die normen vastlegt en samengesteld is uit vertegenwoordigers van nationale standaardiseringsorganisaties. De ISO produceert wereldwijd industriële en commerciële normen.

Verklarende woordenlijst

ITU-T

De Internationale Telecommunicatie Unie is een internationale organisatie die is opgericht voor de standaardisering en regulering van internationale radio- en telecommunicatie. De belangrijkste taken omvatten standaardisering, de toewijzing van het radiospectrum en de organisatie van onderlinge verbindingen tussen verschillende landen waarmee internationale telefoongesprekken mogelijk worden gemaakt. De -T in ITU-T duidt op telecommunicatie.

ITU-T No. 1 chart

Gestandaardiseerd testdiagram dat is gepubliceerd door ITU-T voor het verzenden van faxdocumenten.

JBIG

JBIG (Joint Bi-level Image Experts Group) is een norm voor de compressie van afbeeldingen zonder verlies van nauwkeurigheid of kwaliteit, die ontworpen is voor de compressie van binaire afbeeldingen, in het bijzonder voor faxen, maar ook voor andere afbeeldingen.

JPEG

JPEG (Joint Photographic Experts Group) is de meest gebruikte standaardcompressiemethode voor foto's. Deze indeling wordt gebruikt voor het opslaan en verzenden van foto's over het internet.

LDAP

LDAP (Lightweight Directory Access Protocol) is een netwerkprotocol voor het zoeken in en aanpassen van directoryservices via TCP/IP.

LED

Een LED (Light-Emitting Diode) is een halfgeleider die de status van een apparaat aangeeft.

MAC-adres

Het MAC-adres (Media Access Control) is een uniek adres dat aan een netwerkadapter is gekoppeld. Het MAC-adres is een unieke naam van 48 bits die gewoonlijk wordt genoteerd als 12 hexadecimale tekens die telkens per twee worden gegroepeerd (bijvoorbeeld 00-00-0c-34-11-4e). Dit adres wordt doorgaans door de fabrikant in een netwerkinterfacekaart (NIC) geprogrammeerd en gebruikt als een hulpmiddel aan de hand waarvan routers apparaten kunnen vinden in grote netwerken.

MFP

Een MFP (Multi Function Peripheral) is een kantoorapparaat dat verschillende functies in één fysieke behuizing combineert, bijvoorbeeld een printer, kopieerapparaat, faxapparaat en scanner.

Verklarende woordenlijst

MH

MH (Modified Huffman) is een compressiemethode voor het beperken van de hoeveelheid gegevens die tussen faxapparaten worden verzonden om een afbeelding te versturen. MH wordt aanbevolen door ITU-T T.4. MH is een op een codeboek gebaseerd lengtecoderingsschema dat geoptimaliseerd werd om op een doeltreffende wijze witruimtes te comprimeren. Aangezien de meeste faxen voornamelijk uit witruimte bestaan, kan hiermee de verzendtijd van de meeste faxen tot een minimum worden teruggebracht.

MMR

MMR (Modified Modified READ) is een compressiemethode die wordt aanbevolen door ITU-T T.6.

Modem

Een apparaat dat een draaggolfsignaal moduleert om digitale informatie te coderen en een dergelijk signaal demoduleert om de verzonden informatie te decoderen.

MR

MR (Modified READ) is een compressiemethode die wordt aanbevolen door ITU-T T.4. MR codeert de eerst gescande lijn met behulp van MH. De volgende regel wordt vergeleken met de eerste, het verschil wordt vastgesteld en vervolgens worden de verschillen gecodeerd en verzonden.

NetWare

Een netwerkbesturingssysteem dat is ontwikkeld door Novell, Inc. Aanvankelijk maakte dit systeem gebruik van coöperatieve multi-tasking om verschillende services op een pc te kunnen uitvoeren en waren de netwerkprotocollen gebaseerd op de klassieke Xerox XNS-stack. Tegenwoordig ondersteunt NetWare zowel TCP/IP als IPX/SPX.

OPC

Organische fotogeleider (OPC) is een mechanisme dat een virtuele afbeelding maakt om af te drukken met behulp van een laserstraal uit een laserprinter. Het is meestal groen of grijs en cilindervormig.

Indien een beeldeenheid een drum bevat, wordt het oppervlak van de drum op den duur aangetast door het gebruik in de printer. De drum moet dan ook regelmatig worden vervangen, omdat deze slijt door het contact met de ontwikkelborstel van de cassette, het reinigingsmechanisme en het papier.

Originelen

Het eerste exemplaar van bijvoorbeeld een document, foto of tekst, dat wordt gekopieerd, gereproduceerd of omgezet om volgende exemplaren te verkrijgen, maar dat zelf niet van iets anders is gekopieerd of afgeleid.

Verklarende woordenlijst

OSI

OSI (Open Systems Interconnection) is een communicatiemodel dat is ontwikkeld door de ISO (International Organization for Standardization). OSI biedt een standaard modulaire benadering van netwerkontwerp waarmee de vereiste set complexe functies wordt opgesplitst in hanteerbare, op zichzelf staande, functionele lagen. De lagen zijn van boven naar onder: applicatie, presentatie, sessie, transport, netwerk, gegevenskoppeling en fysiek.

PABX

PABX (Private Automatic Branch Exchange) is een automatisch telefoonschakelsysteem in een besloten onderneming.

PCL

Printeropdrachttaal (PCL) is een paginabeschrijvingstaal (PDL) die ontwikkeld is door HP als printerprotocol en inmiddels is uitgegroeid tot een norm in de branche. PCL werd aanvankelijk ontwikkeld voor de eerste inkjetprinters en is in verschillende versies verschenen voor thermische printers, matrix- en laserprinters.

PDF

PDF (Portable Document Format) is een door Adobe Systems ontwikkelde bestandsindeling voor het weergeven van tweedimensionale documenten in een apparaat- en resolutieafhankelijke indeling.

PostScript

PS (PostScript) is een paginabeschrijvings- en programmeertaal die voornamelijk gebruikt wordt voor e-publishing en desktop publishing. - die in een interpreter wordt uitgevoerd om een afbeelding te produceren.

Printerstuurprogramma

Een programma dat wordt gebruikt om opdrachten te verzenden en gegevens over te brengen van de computer naar de printer.

Afdrukmedia

Het materiaal, zoals papier, enveloppen, etiketten en transparanten, dat in een printer, scanner, fax of kopieerapparaat kan worden gebruikt.

PPM

Pagina's per minuut (PPM) is een methode voor het meten van de snelheid van een printer en verwijst naar het aantal pagina's dat een printer in één minuut kan afdrukken.

PRN-bestand

Een interface voor een apparaatstuurprogramma waarlangs software kan communiceren met het apparaatstuurprogramma via standaard invoer-/ uitvoeraanroepen, waardoor veel taken worden vereenvoudigd.

Verklarende woordenlijst

Protocol

Een conventie of standaard die de verbinding, communicatie en het gegevensverkeer tussen twee computers inschakelt of controleert.

PS

Zie PostScript.

PSTN

Openbaar telefoonnet (PSTN) is het netwerk van openbare circuitgeschakelde telefoonnetwerken wereldwijd dat in een bedrijfsomgeving doorgaans via een schakelbord wordt gerouteerd.

RADIUS

RADIUS (Remote Authentication Dial In User Service) is een protocol voor gebruikersidentificatie en accounting op afstand. RADIUS laat toe om verificatiegegevens zoals gebruikersnamen en wachtwoorden met behulp van een AAA-concept (authentication, authorization en accounting) voor het beheer van de netwerktoegang.

Resolutie

De scherpte van een afbeelding, gemeten in dpi (punten per inch). Hoe hoger de dpi, hoe hoger de resolutie.

SMB

SMB (Server Message Block) is een netwerkprotocol dat hoofdzakelijk wordt toegepast op gedeelde bestanden, printers, seriële poorten en diverse verbindingen tussen de knooppunten in een netwerk. Het biedt tevens een geverifieerd communicatiemechanisme voor processen onderling.

SMTP

SMTP (Simple Mail Transfer Protocol) is de standaard voor e-mailverkeer over het internet. SMTP is een relatief eenvoudig op tekst gebaseerd protocol waarbij één of meer ontvangers van een bericht worden aangegeven, waarna de berichttekst wordt verzonden. Het is een client-serverprotocol, waarbij de client een e-mailbericht verzendt naar de server.

SSID

SSID (Service Set Identifier) is een benaming van een draadloos netwerk (WLAN). Alle draadloze apparaten in een draadloos netwerk gebruiken dezelfde SSID om met elkaar te communiceren. De SSID's zijn hoofdlettergevoelig en kunnen tot 32 tekens lang zijn.

Subnetmasker

Het subnetmasker wordt gebruikt in samenhang met het netwerkadres om te bepalen welk deel van het adres het netwerkadres is en welk deel het hostadres.

Verklarende woordenlijst

TCP/IP

TCP (Transmission Control Protocol) en IP (Internet Protocol): de set communicatieprotocollen die de protocolstack implementeren waarop het internet en de meeste commerciële netwerken draaien.

TCR

Verzendrapport (TCR) geeft de details van elke verzending weer, zoals de taakstatus, het verzendresultaat en het aantal verzonden pagina's. Er kan worden ingesteld dat dit rapport na elke taak of alleen na een mislukte verzending wordt afgedrukt.

TIFF

TIFF (Tagged Image File Format) is een bestandsindeling voor bitmapafbeeldingen met een variabele resolutie. TIFF beschrijft de afbeeldingsgegevens die doorgaans afkomstig zijn van de scanner. TIFF-afbeeldingen maken gebruik van tags: trefwoorden die de kenmerken definiëren van de in het bestand opgenomen afbeelding. Deze flexibele en platformonafhankelijke indeling kan worden gebruikt voor illustraties die met diverse beeldverwerkingstoepassingen zijn gemaakt.

Tonercassette

Een soort fles of container die in apparaten zoals printers wordt gebruikt en die toner bevat. Toner is een poeder dat in laserprinters en kopieerapparaten wordt gebruikt voor het vormen van tekst en afbeeldingen op afdruppapier. Toner wordt gefixeerd door een combinatie van hitte en druk vanuit de fixeereenheid, waardoor het zich aan de vezels in het papier gaat hechten.

TWAIN

Een standaard voor scanners en software. Als een TWAIN-compatibele scanner wordt gebruikt met een TWAIN-compatibel programma, kan een scan worden gestart vanuit het programma; Dit is een API voor het vastleggen van afbeeldingen voor de besturingssystemen van Microsoft Windows en Apple Mac.

UNC-pad

UNC (Uniform Naming Convention) is een standaardmanier om gedeelde netwerkbronnen te benaderen in Windows NT en andere Microsoft-producten. De notatie van een UNC-pad is:
`\\<servernaam>\<naam_gedeelde_bron>\<aanvullende_map>`

Verklarende woordenlijst

URL

URL (Uniform Resource Locator) is het internationale adres van documenten en informatiebronnen op internet. Het eerste deel van het adres geeft aan welk protocol moet worden gebruikt en het tweede deel geeft het IP-adres of de domeinnaam aan waar de informatiebron zich bevindt.

USB

USB (Universal Serial Bus) is een door het USB Implementers Forum, Inc. ontwikkelde standaard om computers en randapparatuur met elkaar te verbinden. In tegenstelling tot de parallelle poort is USB ontworpen om een enkele computer-USB-poort tegelijkertijd met meerdere randapparaten te verbinden.

Watermerk

Een watermerk is een herkenbare afbeelding of patroon dat helderder oplicht wanneer het voor een lichtbron wordt gehouden. Watermerken werden voor het eerst in 1282 in het Italiaanse Bologna gebruikt door papiermakers om hun product te merken. Ze werden ook toegepast in postzegels, papiergeld en andere officiële documenten om fraude te voorkomen.

WEP

WEP (Wired Equivalent Privacy) is een beveiligingsprotocol dat gespecificeerd wordt in IEEE 802.11 om eenzelfde beveiligingsniveau als een bedraad LAN te garanderen. WEP beveiligt gegevens door deze via radiogolven te coderen, zodat ze veilig van het ene punt naar het andere kunnen worden verzonden.

WIA

WIA (Windows Imaging Architecture) is een beeldverwerkingsarchitectuur die oorspronkelijk werd gebruikt in Windows Me en Windows XP. Een scan kan vanuit deze besturingssystemen worden gestart door middel van een WIA-compatibele scanner.

WPA

WPA (Wi-Fi Protected Access) is een klasse van systemen voor de beveiliging van draadloze (Wi-Fi) computernetwerken die ontwikkeld werd voor een betere beveiliging van WEP.

Verklarende woordenlijst

WPA-PSK

WPA-PSK (vooraf gedeelde WPA-sleutel) is een speciale WPA-modus voor kleine ondernemingen en thuisgebruikers. Een gedeelde sleutel of een gedeeld wachtwoord wordt geconfigureerd in het draadloze toegangspunt (WAP) en draadloze laptop- of desktopapparaten. WPA-PSK genereert een unieke sleutel voor elke sessie tussen een draadloze client en de daarmee geassocieerde WAP voor een betere veiligheid.

WPS

WPS (Wi-Fi Protected Setup) is een standaard voor het tot stand brengen van een draadloos thuisnetwerk. Als uw draadloze toegangspunt WPS ondersteunt, kunt u de draadloze netwerkverbinding gemakkelijk configureren zonder computer.

XPS

XML-papierspecificatie (XPS) is een specificatie voor een paginabeschrijvingstaal (PDL) en een nieuw uitwisselbaar documentformaat dat door Microsoft is ontwikkeld. Dit vectorgebaseerd apparaatonafhankelijk documentformaat is gebaseerd op XML en op een nieuw afdrukpad.

A

accessoires	
bestellen	58
installeren	70
afdrukfunctie	202
afdrukken	
afdrukken naar een bestand	203
de standaardafdrukinstellingen wijzigen	202
dubbelzijdig afdrukken	
Mac	215
een document afdrukken	
Windows	43
het hulpprogramma Direct afdrukken gebruiken	212
instellen als standaardapparaat	202
Linux	216
Mac	214
meerdere pagina's afdrukken op één vel papier	
Mac	214
mobiel besturingssysteem	177
mobileprint	177
speciale afdrukfuncties	204
UNIX	218

afdrukmedia

envelop	38
etiketten	40
glanzend papier	41
het papierformaat instellen	41
het papiertype instellen	41
kartonpapier	40
speciale media	37
transparanten	39
uitvoersteun gebruiken	103
voorbedrukt papier	41
afdrukresolutie instellen	
Linux	216
AirPrint	178
algemene pictogrammen	11
AnyWeb Print	224
apparaatopties	70
apparaatoverzicht	
achterkant	19
voorkant	18

B

bedieningspaneel	20
beveiligd afdrukken	48

C

cassette voor gebruikte toner	68
conventie	11

D

draadloos

adhocmodus	152
Infrastructuurmodus	152
USBkabel	158
WPS	
verbinding verbreken	155
WPS De printer heeft geen display	
PBC	156
PIN	156
draadloos netwerk	
netwerkkabel	167

E

ecoafdruk	46
Een backup maken van uw gegevens	52
een document afdrukken	
Linux	216
Mac	214
UNIX	218

F	
foutmelding	94
functies	5
eigenschappen van afdrukmetaal	103
functies van het apparaat	182
G	
geheugen	
geheugen uitbreiden	72
geheugenharde schijffuncties	220
general settings	189
Google Cloud Print	179
H	
handmatige invoermultifunctionele lade	
gebruikstips	35
plaatsen	35
speciale afdrukmedia gebruiken	37
help gebruiken	45, 215
het programma SetIP	136, 168
hulpprogramma Direct afdrukken	212
I	
informatie over de statusLED	92

informatie over wettelijke voorschriften	114
instellingen voor favorieten voor afdrukken	45
K	
kleurinstellingen	194
L	
lade	
breedte en lengte instellen	31
de grootte van de lade aanpassen	31
een optionele lade bestellen	58
papier in de handmatige invoermultifunctionele lade plaatsen	35
papierformaat en type instellen	41
layout	185
Linux	
afdrukken	216
algemene Linuxproblemen	257
besturingsbestand opnieuw installeren voor een via een USBkabel verbonden apparaat	133
installatie van het stuurprogramma voor het verbonden netwerk	144

printereigenschappen	217
SetIP gebruiken	138
stuurprogramma van een met een USBkabel verbonden apparaat installeren	132
systeemvereisten	112
unified driver configurator	236
M	
Mac	
afdrukken	214
besturingsbestand opnieuw installeren voor een via een USBkabel verbonden apparaat	131
installatie van het stuurprogramma voor het verbonden netwerk	143
SetIP gebruiken	137
stuurprogramma van een met een USBkabel verbonden apparaat installeren	130
systeemvereisten	111
veelvoorkomende problemen op de Maccomputer	256
meerdere pagina's op één vel afdrukken nup	
Mac	214

menu	
emulatie	193
info	184
taakbeheer	198
menuoverzicht	26, 184

N

netwerk	
algemene instellingen	195
het programma SetIP	136, 137, 138, 168
installatie van draadloos netwerk	152
installatieomgeving	113
instelling bekabeld netwerk	136
introductie van netwerkprogrammas	135
IPv6configuratie	149
stuurprogrammainstallatie	
Linux	144
Mac	143
UNIX	146
Windows	139
numeriek toetsenblok	21

O

onderdelen voor onderhoud	59
optionele lade	58
bestellen	58
overlay afdrukken	
afdrukken	209
maken	208
verwijderen	209

P

papier	187
papierstoring	
papier verwijderen	83
tips om papierstoringen te voorkomen	82
Parallel	
bestellen	58
plaatsen	
papier in de handmatige	
invoermultifunctionele lade plaatsen	35
papier in lade 1 optionele laden	32
plaatsen in lade 1	32
speciale media	37
plaatsing van het apparaat	
aanpassing aan de hoogte	200

PostScriptstuurprogramma

problemen oplossen	259
printerstatus	
algemene informatie	234
printervoorkeursinstellingen	
Linux	217
probleem	
problemen met het besturingssysteem	255
problemen	
afdrukproblemen	242
problemen met betrekking tot	
netvoeding	241
problemen met de afdrukkwaliteit	247
problemen met papierinvoer	240

R

reinigen	
binnenkant	77
buitenkant	76
opneemrol	79

S

Samsungprinterstatus	234
service contact numbers	260
Speciale functies	199
specificaties	101
afdrukmedia	103
standaardinstellingen	
instellingen voor lade	41
status	21
stuurprogrammainstallatie	
Unix	146
SyncThru Web Service	227
algemene informatie	227

T

tekens invoeren	201
toetsen	
eco	21
schermafdruck	21
WPS	21
tonercassette	
behandelingsinstructies	60
de cassette vervangen	64

geschatte levensduur	61
nietoriginele Samsung en bijgevlude cassettes	60
opslaan	60
toner herverdelen	62

U

uitvoersteun gebruiken	42
UNIX	
afdrukken	218
installatie van het stuurprogramma voor het verbonden netwerk	146
Unix	
systeemvereisten	112
USB	51
USBgeheugen	
Beheren	51
Een backup maken	52
USBgeheugen beheren	51
USBgeheugenapparaat	
afdrukken	51
USBkabel	
besturingsbestand opnieuw installeren	131, 133

stuurprogrammainstallatie	23, 24, 130, 132
uw apparaat reinigen	76

V

veiligheid	
info	12
symbolen	12
verbruiksartikelen	
apparaatgegevens	184
beschikbare verbruiksartikelen	56
bestellen	56
de gebruiksduur van de verbruiksartikelen controleren	74
geschatte levensduur van tonercassette	61
tonercassette vervangen	64
verklarende woordenlijst	264

W

watermerk	
bewerken	207
maken	207
verwijderen	207

Windows

installatie van het stuurprogramma voor het verbonden netwerk	139
SetIP gebruiken	136, 168
stuurprogramma van een met een USBkabel verbonden apparaat installeren	23, 24
systemvereisten	110
veelvoorkomende problemen onder Windows	255