

ML-1640 Series
ML-2240 Series

Monolaserprinter

Gebruikershandleiding

mogelijkheden die tot **de verbeelding** spreken

Bedankt voor uw aankoop van dit Samsung-product.

The Samsung logo, consisting of the word "SAMSUNG" in white, uppercase letters inside a blue oval shape.

SAMSUNG

De functies van uw nieuw laserproduct

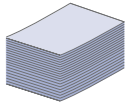
Uw nieuw apparaat is uitgerust met een aantal speciale functies die de kwaliteit van de documenten die u afdrukt verbeteren. Met dit apparaat kunt u:

Speciale functies



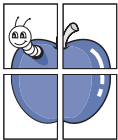
Afdrukken met een hoge snelheid en uitstekende kwaliteit

- U kunt afdrucken met een maximale resolutie van 1200 x 600 dpi.
- Uw apparaat drukt papier van A4-formaat af tegen een maximale snelheid van 16 ppm (ML-1640-reeks), 22 ppm (ML-2240-reeks), en papier van letterformaat tegen een maximale snelheid van 17 ppm (ML-1640-reeks), 23 ppm (ML-2240-reeks).



Veel verschillende soorten afdruk materiaal verwerken

- De lade voor 150 vellen biedt plaats voor normaal papier van diverse afmetingen, briefhoofden, enveloppen, etiketten, aangepaste afdrukmaterialen, postkaarten en zwaar papier.



Professionele documenten maken

- Watermerken afdrucken. U kunt uw documenten voorzien van een watermerk (bijv. "Vertrouwelijk"). *Zie Software.*
- Posters afdrucken. De tekst en afbeeldingen op elke pagina van uw document worden vergroot en afgedrukt over het volledige vel, en kunnen aaneengekleefd worden tot een posterformaat. *Zie Software.*
- U kunt gebruikmaken van voorbedrukte formulieren en gewoon papier met briefhoofd. *Zie Software.*



Tijd en geld besparen

- U kunt meerdere pagina's op één vel afdrucken om papier te besparen.
- Dit apparaat bespaart automatisch stroom door het stroomverbruik aanzienlijk te beperken wanneer het apparaat niet wordt gebruikt.



Afdrukken onder verschillende besturingssystemen

- U kunt afdrucken onder verschillende besturingssystemen, zoals Windows, Linux en Macintosh.
- Dit apparaat is uitgerust met een USB-interface.

Functies per model

Het apparaat is geschikt voor het afdrukken van al uw documenten.

De belangrijkste functies van dit apparaat zijn:

FUNCTIES	ML-1640	ML-2240
USB 2.0 Full speed	●	●
Dubbelzijdig afdrukken (Handmatig)	●	●

(●: Inclusief)



Informatie over deze gebruikershandleiding

Deze gebruikershandleiding bevat basisinformatie over het apparaat en biedt tevens gedetailleerde informatie over de verschillende procedures die doorlopen worden bij het gebruik van het apparaat. Zowel beginnende als professionele gebruikers kunnen deze handleiding raadplegen voor installatie en gebruik van het apparaat.

Een aantal termen in deze gebruikershandleiding hebben dezelfde betekenis:

- Document is synoniem met origineel.
- Papier is synoniem met materiaal of afdruk materiaal.
- De uitleg in deze gebruikershandleiding is voornamelijk gebaseerd op de **ML-2240 Series**. Sommige afbeeldingen kunnen verschillen voor de **ML-1640 Series**.

De volgende tabel bevat informatie over de conventies die in deze gebruikershandleiding worden gebruikt:

CONVENTIE	OMSCHRIJVING	VOORBEELD
Vet	Wordt gebruikt voor teksten op het display of daadwerkelijke afdrukken op het apparaat.	Start
Opmerking	Biedt aanvullende informatie of gedetailleerde uitleg over een functie of voorziening van het apparaat.	 De datumnotatie kan verschillen van land tot land.
Opgepast	Biedt gebruikers informatie om het apparaat te beschermen tegen mogelijke mechanische schade of defecten.	 Raak de groene onderzijde van de tonercassette niet aan.
Voetnoot	Biedt aanvullende informatie over bepaalde woorden of een bepaalde zin.	a. pagina's per minuut
(Zie pagina 1 voor meer informatie)	Wordt gebruikt om gebruikers door te verwijzen naar de referentiepagina voor meer informatie.	(Zie pagina 1 voor meer informatie)

Meer informatie

Meer informatie over de instelling en het gebruik van uw apparaat vindt u in de volgende bronnen. Dit kunnen papieren of online te raadplegen documenten zijn.

<p>Beknopte installatiehandleiding</p> 	<p>Biedt informatie over het instellen van het apparaat. U moet de instructies in de handleiding volgen om het apparaat gebruiksklaar te maken.</p>
<p>Online gebruikershandleiding</p> 	<p>Stapsgewijze instructies om alle functies van uw apparaat ten volle te benutten en informatie over het onderhoud van uw apparaat, de oplossing van eventuele problemen en de installatie van toebehoren. Deze handleiding bevat ook een sectie <i>Software</i> met informatie over de wijze waarop u documenten kunt afdrucken onder verschillende besturingssystemen en de manier waarop u de meegeleverde hulpprogramma's gebruikt.</p> <p> U vindt anderstalige gebruikershandleidingen in de map Manual op de cd-rom met printersoftware.</p>
<p>Hulp bij het printerstuurprogramma</p> 	<p>Biedt ondersteunende informatie over de eigenschappen van het printerstuurprogramma en instructies voor het instellen van afdrukinstellingen. Klik op Help in het dialoogvenster printereigenschappen om toegang te krijgen tot het helpscherm van het printerstuurprogramma.</p>
<p>Samsung-website</p>	<p>Als u toegang hebt tot het internet kunt op de website van Samsung: www.samsungprinter.com terecht voor hulp en ondersteuning, printerstuurprogramma's, handleidingen en bestelinformatie.</p>













Informatie over open broncode is beschikbaar op de website van Samsung (www.samsung.com).












Veiligheidsinformatie

Belangrijke veiligheidssymbolen en voorzorgsmaatregelen

Betekenis van de pictogrammen en symbolen in deze gebruikershandleiding:

 WAARSCHUWING	Risico's of onveilige werkwijzen die kunnen leiden tot ernstig persoonlijk letsel of overlijden.
 LET OP	Risico's of onveilige werkwijzen die kunnen leiden tot licht persoonlijk letsel of schade aan eigendommen.
 LET OP	Volg deze standaardveiligheidsmaatregelen op om de kans op brand, explosies, elektrische schokken of persoonlijk letsel te voorkomen wanneer u het apparaat gebruikt
	NIET proberen.
	NIET demonteren.
	NIET aanraken.
	Volg de instructies uitdrukkelijk op.
	Haal de stekker uit het stopcontact.
	Zorg dat het apparaat geaard is om elektrische schokken te voorkomen.
	Bel het servicecentrum voor hulp.

Deze waarschuwingssymbolen zijn aanwezig om te voorkomen dat u of anderen gewond raken. Volg deze uitdrukkelijk op. Bewaar dit gedeelte nadat u het hebt doorgelezen op een veilige plaats, zodat u het later kunt raadplegen.

-  1. Zorg dat u alle instructies gelezen en begrepen hebt.
-  2. Gebruik altijd uw gezonde verstand bij het gebruik van elektrische apparaten.
-  3. Volg alle aanwijzingen en waarschuwingen op die zich op het product en in de bijbehorende documentatie bevinden.
-  4. Als andere gebruiksinstructies deze veiligheidsinstructies lijkt tegen te spreken, moet u zich aan deze veiligheidsinstructies houden. Misschien zijn de andere gebruiksinstructies u niet helemaal duidelijk. Wanneer u er niet uit komt, moet u contact opnemen met uw leverancier of service center.
-  5. Haal de stekker van het apparaat altijd uit het stopcontact voordat u het apparaat reinigt. Gebruik geen vloeistoffen of spuitbussen. Gebruik voor het schoonmaken alleen een vochtige doek.
-  6. Zet het apparaat niet op een wankel wagentje, onderstel of tafel. Het apparaat kan dan vallen, waardoor het ernstig beschadigd kan raken.
-  7. Het apparaat mag nooit op of dichtbij een radiator, kachel, airconditioner of ventilatiekanaal worden geplaatst.
-  8. Plaats geen voorwerpen op het netsnoer. Zet het apparaat ook niet op een plaats waar de kabels kunnen knikken of problemen kunnen ontstaan doordat er mensen over de kabels heen lopen.
-  9. Sluit niet te veel apparaten op hetzelfde stopcontact of verlengsnoer aan. Dit kan de werking verstoren en verhoogt de kans op brand en elektrische schokken.
-  10. Zorg dat er geen huisdieren in de wisselstroomkabels of pc-interfacekabels kunnen bijten.
-  11. Steek nooit vreemde voorwerpen door de openingen in de behuizing van het apparaat. Ze kunnen dan in aanraking komen met een gevaarlijk hoge spanning, met kans op brand of elektrische schokken. Zorg dat er nooit vloeistoffen op of in het apparaat worden gemorst.



12. Om de kans op elektrische schokken zo klein mogelijk te houden, moet u het apparaat niet uit elkaar halen. Breng het naar een gekwalificeerd onderhoudstechnicus, wanneer herstellingen nodig zijn. Als u de behuizing opent of verwijdert, kunt u worden blootgesteld aan een gevaarlijk hoge spanning en andere gevaren. Wanneer het apparaat niet op de juiste manier in elkaar wordt gezet, bestaat ook tijdens gebruik kans op elektrische schokken.



13. Koppel het apparaat los van de pc en de wandcontactdoos, en doe een beroep op gekwalificeerd onderhoudspersoneel in de volgende situaties:

- Als een deel van het netsnoer of de stekker of connector is beschadigd of gerafeld.
- Als er vloeistof in het apparaat is gemorst.
- Als het apparaat is blootgesteld aan regen of water.
- Als het apparaat niet goed werkt hoewel de instructies goed zijn opgevolgd.
- Als het apparaat is gevallen of wanneer de behuizing zichtbaar beschadigd is.
- Als het apparaat plotseling duidelijk anders functioneert.



14. Verander alleen instellingen die in de handleiding worden behandeld. Wijzigen van andere instellingen kan schade tot gevolg hebben, en een deskundige onderhoudsmonteur kan daarna heel wat tijd nodig hebben om het apparaat weer in orde te maken.



15. Gebruik het apparaat niet tijdens onweer. Er bestaat dan enige kans op elektrische schokken ten gevolge van blikseminslag. Indien mogelijk koppelt u het apparaat van het wisselstroomnet voor de duur van het onweer.

16. Als u vaak meerdere pagina's afdrukt, kan het oppervlak van de uitvoerlade heet worden. Raak het oppervlak niet aan en zorg dat er zich geen kinderen in nabijheid van het oppervlak bevinden.

17. Gebruik het netsnoer dat bij het apparaat werd geleverd voor een veilige werking. Als u een netsnoer met een lengte van meer dan twee meter gebruikt voor een apparaat dat op 110 V werkt, moet de draaddikte van het netsnoer minstens 16 AWG^a zijn.



18. BEWAAR DEZE INSTRUCTIES.

a. AWG: American Wire Gauge


Verklaring inzake laserveiligheid

De printer is in de Verenigde Staten gecertificeerd als zijnde in overeenstemming met de vereisten van DHHS 21 CFR, hoofdstuk 1, subhoofdstuk J voor laserproducten van klasse I(1), en is elders gecertificeerd als een laserproduct van klasse I dat voldoet aan de vereisten van IEC 825.

Laserproducten van klasse I worden niet als gevaarlijk beschouwd. Het lasersysteem en de printer zijn zo ontworpen dat bij normaal gebruik, onderhoud door de gebruiker of in de instructies voorgeschreven onderhoudssituaties nooit iemand zal worden blootgesteld aan laserstraling hoger dan klasse I.

Waarschuwing

Gebruik of onderhoud de printer nooit als de beschermkap van de laser/scanner is verwijderd. Hoewel de gereflecteerde laserstraal onzichtbaar is, kan ze uw ogen beschadigen. Als u dit apparaat gebruikt, moeten deze elementaire veiligheidsmaatregelen altijd in acht worden genomen om het risico van brand, elektrische schokken en lichamelijk letsel te beperken:

	CAUTION - CLASS 3B LASER RADIATION WHEN OPEN AVOID EXPOSURE TO THE BEAM.
	DANGER - LASER RADIATION AVOID DIRECT EXPOSURE TO BEAM.
	DANGER - RADIATIONS INVISIBLES DU LASER EN CAS D'OUVERTURE. EVITER TOUTE EXPOSITION DIRECTE AU FAISCEAU.
	VORSICHT - UNSICHTBARE LASERSTRAHLUNG, WENN ABDECKUNG GEÖFFNET. NICHT DEM STRAHL AUSSETZEN.
	ATTENZIONE - RADIAZIONE LASER INVISIBILE IN CASO DI APERTURA. EVITARE L'ESPOSIZIONE AL FASCIO.
	PRECAUCIÓN - RADIACIÓN LASER INVISIBLE CUANDO SE ABRE. EVITAR EXPONERSE AL RAYO.
	PERIGO - RADIACÃO LASER INVISÍVEL AO ABRIR. EVITE EXPOSIÇÃO DIRECTA AO FEIXE.
	GEVAAR - ONZICHTBARE LASERSTRALLEN BIJ GEOPENDE KLEP. DEZE KLEP NIET OPENEN.
	ADVARSEL - USYNLIG LASERSTRÁLNING VED ÁBNING. UNNGÁ UDSAETTELSE FOR STRÁLNING.
	ADVARSEL - USYNLIG LASERSTRÁLNING NÁR DEKSEL ÁPNES. UNNGÁ EKSPONERING FOR STRÁLEN.
	VARNING - OSYNLIG LASERSTRÁLNING NÁR DENNA DEL ÁR ÖPPEN. STRÁLEN ÁR FARLIG.
	VAROITUS - NÁKYMÄTÖNTÄ LASERSÄTEILYÄ AVATTAESSA. VARO SUORAA ALTISTUMISTA SÄTEELLE.
	注 意 - 严禁揭开此盖，以免激光泄露灼伤
	주 의 - 이 덮개를 열면 레이저광에 노출될 수 있으므로 주의하십시오.

Ozonveiligheid



Tijdens normale werking produceert dit apparaat ozon. De geproduceerde ozon vormt geen gevaar voor de gebruiker. Wij raden echter aan het apparaat op te stellen in een goed geventileerde ruimte.

Voor meer informatie over ozon kunt u contact opnemen met een Samsung-verkoper in uw buurt.

Recycling



Recycle de verpakkingsmaterialen van dit product of voer ze op een milieuvriendelijke wijze af.

Correcte verwijdering van dit product (elektrische & elektronische afvalapparatuur)



Deze aanduiding op het product, op de accessoires of in de documentatie geeft aan dat het product en zijn elektronische accessoires (bijv. lader, hoofdtelefoon, USB-kabel) aan het eind van hun gebruiksduur niet met ander huishoudelijk afval mogen worden weggegooid. Gelieve deze items te scheiden van andere soorten afval en ze op een verantwoorde wijze te recyclen met het oog op een duurzaam hergebruik van materialen en ter voorkoming van eventuele schade aan het milieu of de gezondheid als gevolg van een ongecontroleerde afvalverwijdering. Particuliere gebruikers kunnen contact opnemen met de winkel waar ze dit product hebben gekocht of met lokale overheidsinstanties voor informatie over waar en hoe ze deze items op een ecologisch verantwoorde manier kunnen recyclen. Zakelijke gebruikers dienen contact op te nemen met hun leverancier en dienen de voorwaarden en bepalingen van de verkoopovereenkomst te controleren. Dit product en zijn elektronische accessoires mogen niet met ander bedrijfsafval worden weggegooid.

Radiofrequentiestraling

FCC-voorschriften

Uit tests is gebleken dat dit apparaat voldoet aan de beperkingen voor een digitaal apparaat van klasse B conform artikel 15 van de FCC-voorschriften. Deze beperkingen zijn bedoeld om een redelijke bescherming te bieden tegen schadelijke interferentie binnenshuis. Dit apparaat genereert, gebruikt en straalt mogelijk radiofrequentie-energie uit en kan, indien het niet overeenkomstig de aanwijzingen wordt geïnstalleerd en gebruikt, schadelijke interferentie voor radiocommunicatie veroorzaken. Er kan echter niet worden gegarandeerd dat er bij een specifieke installatie geen interferentie zal plaatsvinden. Als dit apparaat schadelijke interferentie voor radio- of tv-ontvangst veroorzaakt, wat u kunt controleren door het apparaat in en uit te schakelen, kunt u de interferentie trachten te elimineren door een of meer van de volgende stappen te ondernemen:

- Draai of verplaats de ontvanganterenne.
- Vergroot de afstand tussen het apparaat en de ontvanger.
- Sluit het apparaat aan op een stopcontact in een andere stroomkring dan deze waarop de ontvanger is aangesloten.
- Raadpleeg de verkoper of een ervaren radio-/tv-technicus.



Wijzigingen of aanpassingen die niet uitdrukkelijk zijn goedgekeurd door de fabrikant die verantwoordelijk is voor de naleving van de toepasselijke voorschriften, kunnen ertoe leiden dat de gebruiker niet langer de toestemming heeft om het apparaat te gebruiken.

Canadese regelgeving inzake radio-interferentie

Dit digitale apparaat overschrijdt niet de beperkingen van Klasse B voor radioruisemissies van digitale apparaten zoals beschreven in de norm inzake interferentie veroorzakende apparaten met de titel "Digital Apparatus", ICES-003 van Industry and Science Canada.

Cet appareil numérique respecte les limites de bruits radioélectriques applicables aux appareils numériques de Classe B prescrites dans la norme sur le matériel brouilleur: « Appareils Numériques », ICES-003 édictée par l'Industrie et Sciences Canada.

Stekker van het netsnoer vervangen (alleen voor UK)

Belangrijk

Het netsnoer van dit apparaat is voorzien van een standaardstekker (BS 1363) van 13 ampère en een zekering van 13 ampère. Wanneer u de zekering vervangt, moet u een geschikt type van 13 ampère gebruiken. Nadat u de zekering hebt gecontroleerd of vervangen, moet u de afdekkap van de zekering weer sluiten. Als u de afdekkap van de zekering kwijt bent, mag u de stekker niet gebruiken totdat u er een nieuwe afdekkap op hebt gezet.

Neem contact op met de leverancier bij wie u het apparaat hebt gekocht.

De 13 ampère stekker is het meest voorkomende type in de UK en kan in de meeste gevallen worden gebruikt. Sommige (meest oudere) gebouwen hebben echter geen normale 13 ampère stopcontacten. Als u het apparaat op een ouder stopcontact wilt aansluiten, moet u een geschikt verloopstuk (adapter) kopen. Verwijder nooit de aangegoten stekker van het netsnoer.



Als u ondanks het bovenstaande toch de aangegoten stekker verwijdt, gooi deze dan onmiddellijk in de vuilnisbak. U kunt de stekker niet opnieuw bedraden, en wanneer iemand hem in een passend stopcontact doet, bestaat er groot gevaar voor elektrische schokken.



Belangrijke waarschuwing:

Dit apparaat moet worden aangesloten op een geaard stopcontact.

De aders van het netsnoer hebben de volgende kleurcodering:

- groen en geel: aarde
- blauw: neutraal
- bruin: fase

Ga als volgt te werk als de kleuren van de aders in het netsnoer niet gelijk zijn aan die van de stekker.

Sluit de groen/gele aardedraad aan op de pool die is gemarkeerd met de letter "E", het aarde-symbool, de kleuren groen/geel of de kleur groen.

Sluit de blauwe draad aan op de pool die is gemarkeerd met de letter "N" of de kleur zwart.

Sluit de bruine draad aan op de pool die is gemarkeerd met de letter "L" of de kleur rood.

Ergens in de stroomkring moet een zekering van 13 Ampère zijn aangebracht: in de stekker, in de adapter of in de meterkast.

Verklaring van overeenstemming (Europese landen)



Goedkeuringen en certificeringen

De CE-markering op dit product verwijst naar de verklaring van overeenstemming van Samsung Electronics Co., Ltd. met de volgende toepasselijke 93/68/EEG-richtlijnen van de Europese Unie per de aangegeven datums:

De conformiteitsverklaring vindt u op www.samsung.com/printer. Daar klikt u op Support > Download center en voert u de printernaam in.

1 januari 1995: Richtlijn 73/23/EEG van de Raad betreffende de onderlinge aanpassing van de wettelijke voorschriften van de lidstaten inzake elektrisch materiaal bestemd voor gebruik binnen bepaalde spanningsgrenzen (laagspanningsrichtlijn).

1 januari 1996: Richtlijn 89/336/EEG van de Raad (92/31/EEG) betreffende de onderlinge aanpassing van de wetgevingen van de lidstaten inzake elektromagnetische compatibiliteit.

9 maart 1999: Richtlijn 1999/5/EG van de Raad betreffende radioapparatuur en telecommunicatie-eindapparatuur en de wederzijdse erkenning van hun conformiteit.

U kunt bij uw vertegenwoordiger van Samsung Electronics Co., Ltd. een volledige verklaring krijgen waarin de relevante richtlijnen en de normen waarnaar wordt verwezen zijn gedefinieerd.

Inhoud

	2	De functies van uw nieuw laserproduct
	5	Veiligheidsinformatie
INLEIDING	12	Schema van de printer
	12	Voorkant
	12	Achterkant
	13	Overzicht van het bedieningspaneel
	14	Kennismaking met het bedieningspaneel
	14	On-Linefout/-LED
	14	De knop Annuleren
	14	Meegeleverde software
	15	Eigenschappen van het printerstuurprogramma
	15	Printerstuurprogramma
AAN DE SLAG	16	De hardware installeren
	16	Een testpagina afdrukken
	17	Systeemvereisten
	17	Windows
	17	Macintosh
	17	Linux
	18	De software installeren
AFDRUKMATERIAAL SELECTEREN EN PLAATSEN	19	Afdruk materiaal selecteren
	20	Specificaties van afdruk materiaal
	21	Richtlijnen voor speciale afdrukmaterialen
	22	Papier plaatsen
	22	Papier in de lade plaatsen
	23	Afdrukken op speciale afdrukmaterialen
	24	Papierformaat en papiertype instellen
EENVOUDIGE AFDRUKTAKEN	25	Een document afdrukken
	25	Een afdruktaak annuleren
ONDERHOUD	26	Uw apparaat reinigen
	26	De buitenkant reinigen
	26	Binnenkant reinigen
	28	De tonercassette onderhouden
	28	Tonercassette bewaren
	28	Verwachte levensduur van de cassette
	28	Toner herverdelen
	29	De tonercassette vervangen
PROBLEMEN OPLOSSEN	31	Tips om papierstoringen te voorkomen
	31	Vastgelopen papier verwijderen
	31	In het papieruitvoer gebied
	32	In het papierinvoergebied
	33	Rond de tonercassette
	33	Andere problemen oplossen
	33	Papierinvoer
	34	Afdrukproblemen
	36	Problemen met de afdrukkwaliteit

-
- 38 Algemene Windows-problemen
 - 38 Algemene Linux-problemen
 - 39 Veel voorkomende Macintosh-problemen

VERBRUIKSARTIKELEN EN ACCESSOIRES BESTELLEN

40

- 40 Capaciteit
- 40 Te onderhouden onderdelen
- 40 Aanschafmogelijkheden

SPECIFICATIES

41

- 41 Specificaties van de ML-1640-reeks
- 42 Specificaties van de ML-2240-reeks

VERKLARENDE WOORDENLIJST

43

INDEX

48

Inleiding

Hieronder ziet u waar de belangrijkste onderdelen van het apparaat zich bevinden:

In dit hoofdstuk vindt u de volgende onderwerpen:

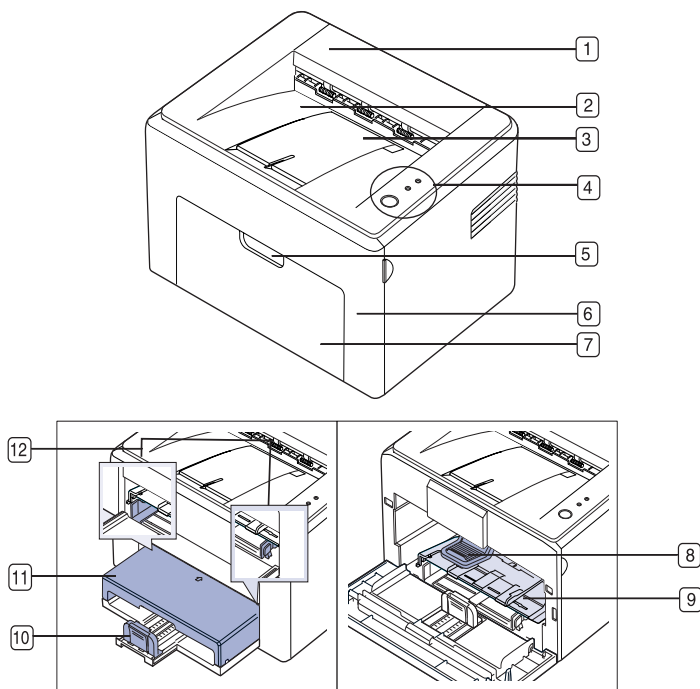
- Schema van de printer
- Overzicht van het bedieningspaneel
- Kennismaking met het bedieningspaneel
- Meegeleverde software
- Eigenschappen van het printerstuurprogramma



De afbeeldingen van het apparaat zijn gebaseerd op de ML-2240-reeks. De ML-1640-reeks is niet uitgerust met een lade voor handmatige invoer.

Schema van de printer

Voorkant



- | | |
|---|-------------------------------|
| 1 | Bovenklep |
| 2 | Uitvoerlade (voorzijde onder) |
| 3 | Steun voor papieruitvoer |
| 4 | Bedieningspaneel |
| 5 | Handgreep op de voorklep |
| 6 | Voorklep |
| 7 | Papierinvoerlade |
| 8 | Tonercassette |

9	Handinvoer ^a
---	-------------------------

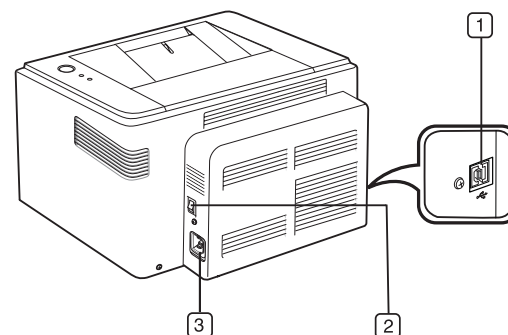
10	Achtergeleiders
----	-----------------

11	Papierklep ^a
----	-------------------------

12	Zijgeleiders
----	--------------

a. Alleen ML-2240.

Achterkant

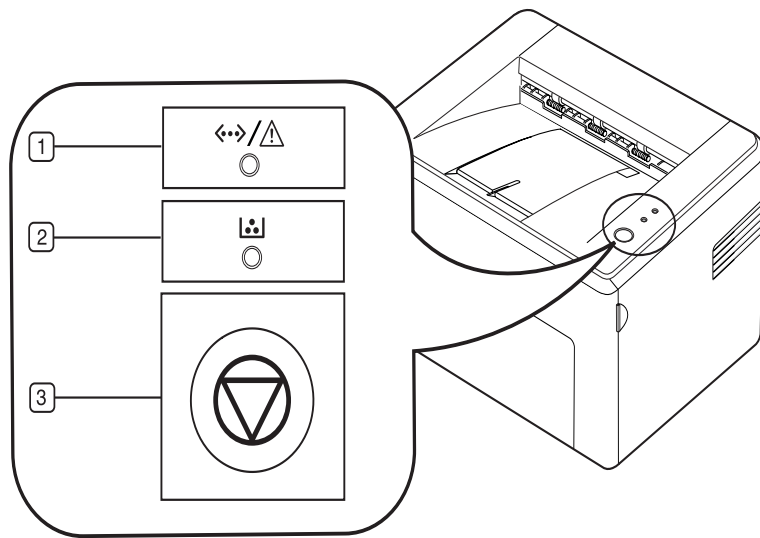


1	USB-poort
---	-----------

2	Stroomschakelaar
---	------------------

3	Aansluiting netsnoer
---	----------------------

Overzicht van het bedieningspaneel



1 On-Linefout/-LED (Status-LED)	Geeft de status van uw apparaat weer. (Voor meer informatie raadpleegt u "Kennismaking met het bedieningspaneel" op pagina 14.)
2 Toner-LED	Toont de status van de tonercassette. (Voor meer informatie raadpleegt u "Kennismaking met het bedieningspaneel" op pagina 14.)
3 Annuleren	Stopt een handeling op ieder moment. Heeft nog meerdere functies. (Voor meer informatie raadpleegt u "Kennismaking met het bedieningspaneel" op pagina 14.)

Kennismaking met het bedieningspaneel

De kleur van de status- en toner-LED geeft de huidige status aan van het apparaat.

On-Linefout/-LED (Status-LED)

STATUS		BESCHRIJVING
Groen	Aan	Het apparaat is bezig met opwarmen of is gereed om gegevens te ontvangen.
	Knippert	Het apparaat is bezig met het afdrukken van gegevens.
Rood	Aan	<ul style="list-style-type: none">Er is een fout opgetreden in het apparaat, bijvoorbeeld vastgelopen papier, een openstaande klep, geen papier meer, een installatiefout of een ongeldige fout.Er is een fout opgetreden in het apparaat die een herstelling vereist, bijvoorbeeld een fout in de laserscaneenheid of de fixeereenheid. Neem contact op met uw verdeler of een hersteldienst in uw buurt.
Oranje	Aan	Er is een fout opgetreden in het apparaat, bijvoorbeeld vastgelopen papier.

Toner-LED

STATUS		BESCHRIJVING
Rood	Aan	De toner is op, het apparaat zal stoppen met afdrukken. Vervang de tonercassette.
	Knippert	De tonercassette is bijna leeg, u moet de tonercassette weldra vervangen.
	Snel knipperen	De tonercassette is leeg, u moet de tonercassette vervangen.

 Alle afdrukfouten zullen in het venster van het programma **Smart Panel** verschijnen.

De knop Annuleren

STATUS	OMSCHRIJVING
Testpagina afdrukken	Houd deze knop ingedrukt in gereedmodus tot de status-LED knippert en laat hem vervolgens los.
De afdruktaak annuleren	Druk op deze knop tijdens het afdrukken. De rode LED knippert terwijl de afdruktaak uit de computer en het apparaat wordt gewist, waarna het apparaat terugkeert naar gereedmodus. Dit kan even duren afhankelijk van de omvang van de afdruktaak.
Handmatig afdrukken	Druk op deze knop tijdens het afdrukken. De Online/Fout -LED knippert terwijl de afdruktaak uit het apparaat en de computer wordt gewist. Het apparaat keert vervolgens terug naar gereedmodus. Dit kan even duren afhankelijk van de omvang van de afdruktaak. U kunt een afdruktaak in handmatige-invoermodus niet annuleren door deze knop in te drukken.

Meegeleverde software

Installeer de printer- en scannersoftware nadat u de printer hebt geïnstalleerd en op de computer hebt aangesloten. Als u onder Windows of Macintosh werkt, installeert u de software vanaf de meegeleverde cd. Als u onder Linux werkt, moet u de software downloaden van de website van Samsung (www.samsung.com/printer) en installeren.

OS	INHOUD
Windows	<ul style="list-style-type: none">Printerstuurprogramma: gebruik dit stuurprogramma om de functies van uw printer ten volle te benutten.Smart Panel: dit programma geeft de status van het apparaat weer en waarschuwt u wanneer er een fout optreedt tijdens het afdrukken.
Linux	<ul style="list-style-type: none">Printerstuurprogramma: gebruik dit stuurprogramma om met uw apparaat documenten af te drukken vanaf een computer met een Linux-besturingssysteem.Smart Panel: dit programma geeft de status van het apparaat weer en waarschuwt u wanneer er een fout optreedt tijdens het afdrukken.
Macintosh	<ul style="list-style-type: none">Printerstuurprogramma: gebruik dit stuurprogramma om met uw apparaat documenten af te drukken vanaf een Macintosh-computer.Smart Panel: dit programma geeft de status van het apparaat weer en waarschuwt u wanneer er een fout optreedt tijdens het afdrukken.

Eigenschappen van het printerstuurprogramma

De printerstuurprogramma's ondersteunen de volgende standaardfuncties:

- selectie van papierrichting, formaat, bron en afdrukmetaal
- aantal exemplaren

U kunt bovendien verschillende speciale afdrukfuncties gebruiken. De onderstaande tabel geeft een algemeen overzicht van de functies die door de printerstuurprogramma's worden ondersteund.

Printerstuurprogramma

FUNCTIE	WINDOWS	LINUX	MACINTOSH
Optie printerkwaliteit	O	O	O
Poster afdrukken	O	X	X
Meerdere pagina's per vel (N-up)	O	O (2,4)	O
Aan pagina aangepast afdrukken	O	X	O ^a
Afdrukken op schaal	O	X	O
Watermerk	O	X	X
Overlay	O	X	X
Tonerbesparing	O	X	O
Dubbelzijdig (handmatig)	O	X	X

a. Deze functie wordt alleen ondersteund door MAC OS X 10.4~10.6.

Aan de slag

In dit hoofdstuk wordt stap voor stap uitgelegd hoe u het apparaat instelt.

In dit hoofdstuk vindt u de volgende onderwerpen:

- De hardware installeren
- Een testpagina afdrukken

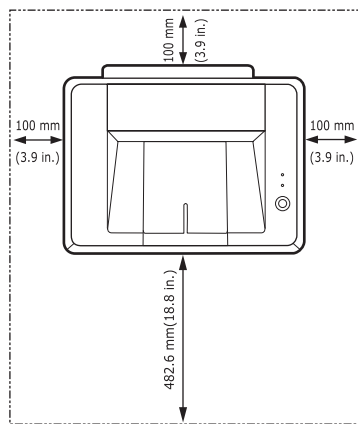
De hardware installeren

In deze sectie worden de stappen getoond die noodzakelijk zijn voor de installatie van de hardware. Dit wordt uitgelegd in de *Beknopte installatiehandleiding*. Lees de *Beknopte installatiehandleiding* en voer de volgende stappen uit.

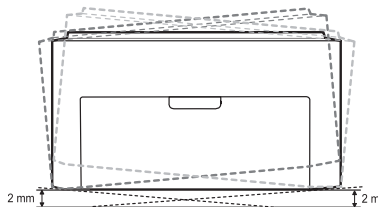
1. Kies een stabiele locatie.

Kies een vlak, stabiel oppervlak met voldoende ruimte voor luchtcirculatie rond het apparaat. Laat extra ruimte vrij voor het openen van kleppen en papierladen.

Plaats het apparaat in een ruimte die voldoende geventileerd is, maar niet in direct zonlicht, vlakbij een warmte- of koudebron of op een vochtige plek. Plaats het apparaat niet te dicht bij de rand van een bureau of tafel.



U kunt afdrukken tot op een hoogte van 1.000 m. Gebruik de hoogteinstelling om afdrukken te optimaliseren. Plaats het apparaat op een vlak en stabiel oppervlak, en zorg ervoor dat het niet op een helling van meer dan 2 mm staat. Dit kan de afdrukkwaliteit beïnvloeden.



2. Haal het apparaat uit de verpakking en controleer alle bijgeleverde artikelen.
3. Verwijder de tape rond het apparaat.
4. Installeer alle vier de tonercassettes.
5. Plaats papier. (Zie "Papier plaatsen" op pagina 22.)

- Systemvereisten
- De software installeren

6. Controleer of alle kabels op het apparaat zijn aangesloten.

7. Zet het apparaat aan.



Als u het apparaat verplaatst, mag u het niet ondersteboven of op zijn kant houden. Er kan dan toner vrijkomen binnenin het apparaat waardoor er schade aan het apparaat kan ontstaan of de afdrukkwaliteit kan verslechteren.

Informatie over open broncode is beschikbaar op de website van Samsung (www.samsung.com).

Een testpagina afdrukken

Druk een testpagina af om te controleren of het apparaat correct werkt. Een testpagina afdrukken:

Houd in gereedmodus de knop  **Annuleren** 2 seconden lang ingedrukt.


Systemvereisten

Het systeem moet aan de volgende vereisten voldoen:

Windows

Het apparaat ondersteunt de volgende Windows-besturingssystemen.

BESTURINGS-SYSTEEM	VEREISTEN (AANBEVOLEN)		
	PROCESSOR	RAM	VRIJE HDD-RUIMTE
Windows 2000	Pentium II 400 MHz (Pentium III 933 MHz)	64 MB (256 MB)	300 MB
Windows XP	Pentium III 933 MHz (Pentium IV 1 GHz)	128 MB (256 MB)	1GB
Windows 2003 Server	Pentium III 933 MHz (Pentium IV 1 GHz)	128 MB (512 MB)	1,25 GB tot 2 GB
Windows 2008 Server	Pentium IV 1 GHz (Pentium IV 2 GHz)	512 MB (2048 MB)	10 GB
Windows Vista	Pentium IV 3 GHz	512 MB (1.024 MB)	15 GB
Windows 7	Pentium IV 1 GHz 32-bit of 64-bit processor of hoger	1 GB (2 GB)	16 GB
	<ul style="list-style-type: none"> Ondersteuning voor DirectX 9 en 128 MB geheugen (om Aero mogelijk te maken). DVD-R/W-station 		
Windows Server 2008 R2	Pentium IV 1 GHz (x86) of 1,4 GHz (x64) processor (2 GHz of sneller)	512 MB (1.024 MB)	10 GB

-  Internet Explorer 5.0 of hoger is minimaal vereist voor alle Windows-besturingssystemen.
- Gebruikers kunnen de software installeren als ze beheerdersrechten hebben.

Macintosh


BESTURINGSSYSTEEM	VEREISTEN (AANBEVOLEN)		
	PROCESSOR	RAM	VRIJE HDD-RUIMTE
Mac OS X 10.4 of lager	<ul style="list-style-type: none"> Power PC G4/G5 Intel-processor 	<ul style="list-style-type: none"> 128 MB voor een MAC op basis van PowerPC (512 MB) 512 MB voor een MAC op basis van Intel (1 GB) 	1 GB
Mac OS X 10.5	<ul style="list-style-type: none"> 867 MHz of sneller PowerPC G4/G5 Intel-processor 	512 MB (1 GB)	1 GB
Mac OS X 10.6	<ul style="list-style-type: none"> Intel-processor 	1 GB (2 GB)	1 GB

Linux

ONDERDEEL	VEREISTEN (AANBEVOLEN)
Besturingssysteem	<ul style="list-style-type: none"> RedHat 8.0, 9.0 (32bit) RedHat Enterprise Linux WS 4, 5 (32/64bit) Fedora Core 1~7 (32/64bit) Mandrake 9.2 (32bit), 10.0, 10.1 (32/64bit) Mandriva 2005, 2006, 2007 (32/64bit) SuSE Linux 8.2, 9.0, 9.1 (32bit) SuSE Linux 9.2, 9.3, 10.0, 10.1 10.2 (32/64bit) SuSe Linux Enterprise Desktop 9, 10 (32/64bit) Ubuntu 6.06, 6.10, 7.04 (32/64bit) Debian 3.1, 4.0 (32/64bit)
PROCESSOR	Pentium IV 2.4 GHz of hoger
RAM	512 MB of hoger
Vrije HDD-ruimte	1 GB of hoger

De software installeren

U moet de apparaatsoftware voor afdrucken installeren. De software bestaat uit stuurprogramma's, toepassingen en andere gebruiksvriendelijke programma's.

 De volgende procedure is gebaseerd op het besturingssysteem Windows XP. De te volgen procedure en het pop-upvenster dat tijdens de installatie verschijnt, kunnen verschillen afhankelijk van het besturingssysteem, de printerfunctie of de gebruikte interface.

1. Controleer of uw apparaat met de computer is verbonden.
2. Plaats de cd-rom met printersoftware in het cd-romstation van de computer.

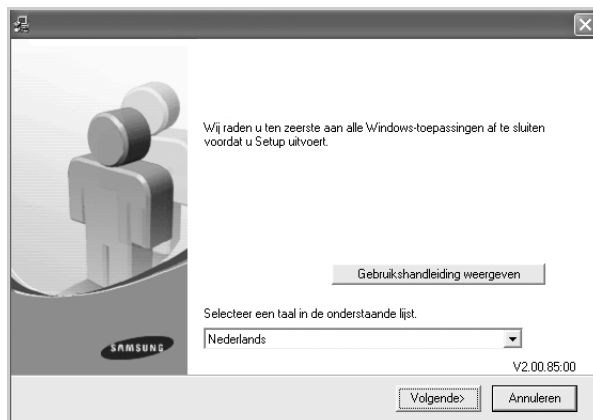
De cd-rom start automatisch en er wordt een installatievenster weergegeven.

Als het installatievenster niet verschijnt, klikt u op **Start > Uitvoeren**. Typ X:\Setup.exe, waarbij u "X" vervangt door de letter van het cd-romstation, en klik op **OK**.

Als u Windows Vista, Windows 7 en Windows Server 2008 R2 gebruikt, klikt u op **Start > Alle programma's > Accessoires > Uitvoeren** en typt u X:\Setup.exe.

Als het venster **Automatisch afspelen** verschijnt in Windows Vista, Windows 7 en Windows Server 2008 R2 klikt u op **Uitvoeren Setup.exe** in het veld **Programma installeren of uitvoeren** en vervolgens op **Doorgaan** in het venster **Gebruikersaccountbeheer**.

3. Klik op **Volgende**.



- Het bovenstaande venster kan er enigszins anders uitzien als u het stuurprogramma opnieuw installeert.
- **Gebruikshandleiding weergeven:** biedt u de mogelijkheid om de gebruikershandleiding te bekijken. Als Adobe Acrobat niet op uw computer is geïnstalleerd, klikt u op deze optie om Adobe Acrobat Reader automatisch op uw computer te installeren. Open vervolgens de gebruikershandleiding.

4. Selecteer **Standaard** en klik vervolgens op **Volgende**.



5. Nadat de installatie is voltooid, verschijnt er een venster waarin u gevraagd wordt om een testpagina af te drukken en u als gebruiker van een Samsung-apparaat te registreren als u meer informatie van Samsung wenst te ontvangen. Selecteer desgewenst het (de) overeenkomstige selectievakje(s) en klik op **Voltoeien**.


-  • Als uw apparaat na de installatie niet naar behoren werkt, probeer dan het printerstuurprogramma opnieuw te installeren. Zie *Software*.
- Tijdens de installatie van het printerstuurprogramma detecteert het installatieprogramma de locatiegegevens van het besturingssysteem en wordt het standaardpapierformaat voor het apparaat ingesteld. Als u een andere Windows-locatie gebruikt, moet u het papierformaat aanpassen aan het papier dat u standaard gebruikt. Ga naar de printereigenschappen om het papierformaat te wijzigen nadat de installatie is voltooid.

Afdrukmateriaal selecteren en plaatsen

In dit hoofdstuk wordt uitgelegd hoe u originelen en afdrukmateriaal in het apparaat plaatst.

In dit hoofdstuk vindt u de volgende onderwerpen:

- Afdrukmateriaal selecteren
- Papier plaatsen
- Afdrukken op speciale afdrukmaterialen
- Papierformaat en papiertype instellen

 De afbeeldingen van het apparaat zijn gebaseerd op de ML-2240-reeks. De ML-1640-reeks is niet uitgerust met een lade voor handmatige invoer.


Afdrukmateriaal selecteren


U kunt afdrukken op verschillende afdrukmaterialen, zoals op normaal papier, enveloppen, etiketten en transparanten. Gebruik uitsluitend afdrukmaterialen die voldoen aan de in deze gebruikershandleiding vermelde richtlijnen. Als u afdrukmaterialen gebruikt die niet aan deze richtlijnen voldoen, kan dit de volgende problemen veroorzaken:

- slechte afdrukkwaliteit
- vastlopen van het papier
- versnelde slijtage van het apparaat

De eigenschappen van het papier, zoals gewicht, samenstelling, vezel- en vochtgehalte, zijn van grote invloed op de prestaties van het apparaat en de afdrukkwaliteit. Houd bij de keuze van afdrukmateriaal rekening met het volgende:

- Het type, formaat en gewicht van het afdrukmateriaal voor uw apparaat worden verderop in deze sectie besproken.
- Gewenste resultaat: het afdrukmateriaal dat u kiest, moet geschikt zijn voor het doel.
- Helderheid: sommige afdrukmaterialen zijn witter dan andere en leveren scherpere en helderdere afbeeldingen op.
- Gladheid van het oppervlak: de gladheid van het afdrukmateriaal bepaalt hoe scherp de afdrukken eruit zien op papier.

-  • Het is mogelijk dat bepaalde afdrukmaterialen voldoen aan alle hier genoemde richtlijnen maar toch geen bevredigende resultaten opleveren. Dit kan het gevolg zijn van onjuiste bediening, een ongeoorloofd temperatuur- en vochtigheidsniveau of andere variabele omstandigheden waarover Samsung geen controle heeft.
- Controleer, voordat u grote hoeveelheden afdrukmateriaal aanschaft, of het voldoet aan de vereisten die in deze gebruikershandleiding zijn vermeld.

 Het gebruik van afdrukmaterialen die niet aan deze specificaties voldoen, kan problemen veroorzaken die een herstelling vereisen. Zulke herstellingen vallen niet onder de garantie of onderhoudscontracten van Samsung.

Specificaties van afdruk materiaal

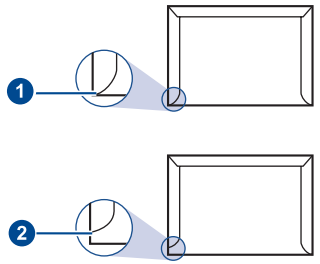
TYPE	FORMAAT	AFMETINGEN	GEWICHT ^a	CAPACITEIT ^b
Normaal papier	Letter	216 x 279 mm	<ul style="list-style-type: none"> • 60 tot 90 g/m² voor de lade • 60~165 g/m² voor handmatige invoer in de lade 	<ul style="list-style-type: none"> • 150 vellen van 75 g/m² papier voor de lade • 1 vel papier voor handmatige invoer in de lade
	Legal	216 x 356 mm		
	Folio	216 x 330 mm		
	A4	210 x 297 mm		
	Oficio	216 x 343 mm		
	JIS B5	182 x 257 mm		
	ISO B5	176 x 250 mm		
	Executive	184 x 267 mm		
	A5	148 x 210 mm		
	A6	105 x 148 mm		
Enveloppen	Monarch	98 x 191 mm	75 tot 90 g/m ²	1 vel papier voor handmatige invoer in de lade
	No. 10	105 x 241 mm		
	DL	110 x 220 mm		
	C5	162 x 229 mm		
	C6	114 x 162 mm		
Dik papier	Raadpleeg Normaal papier	Raadpleeg Normaal papier	90 tot 105 g/m ²	
Etiketten^c	Letter, A4	Raadpleeg Normaal papier	120 tot 150 g/m ²	
Transparanten	Letter, A4	Raadpleeg Normaal papier	138 tot 146 g/m ²	
Kaarten	Briefkaart	101,6 x 152,4 mm	90 tot 163 g/m ²	
Minimaal formaat (aangepast)		76 x 127 mm	60 tot 165 g/m ²	
Maximaal formaat (aangepast)		216 x 356 mm		

a. Als het gewicht van de afdrukmedia groter is dan 90 g/m², laadt u de vellen een voor een in de lade.

b. De maximale capaciteit kan verschillen en is afhankelijk van het gewicht en de dikte van het afdruk materiaal en de omgevingsomstandigheden.


c. Gladheid: 100 tot 250 (Sheffield)

Richtlijnen voor speciale afdrumaterialen

TYPE AFDRUMATERIAAL	RICHTLIJNEN
Enveloppen	<ul style="list-style-type: none"> Of enveloppen naar behoren worden bedrukt, is afhankelijk van de kwaliteit van de enveloppen. Houd bij de keuze van enveloppen rekening met de volgende factoren: <ul style="list-style-type: none"> - Gewicht: het gewicht van het enveloppenpapier mag niet meer dan 90 g/m² bedragen om te vermijden dat er een papierstoring optreedt. - Ontwerp: voor het afdrucken moeten de enveloppen plat worden gelegd. Ze mogen niet meer dan 6 mm omkrullen en ze mogen geen lucht bevatten. - Toestand: de enveloppen mogen niet gekreukt, gescheurd of anderszins beschadigd zijn. - Temperatuur: u moet enveloppen gebruiken die bestand zijn tegen de hitte en druk die tijdens het afdrucproces in het apparaat ontstaan. Gebruik alleen goed gevormde enveloppen met scherpe vouwen. Gebruik geen afgestempelde enveloppen. Gebruik geen enveloppen met sluithaakjes, knipsluitingen, vensters, gecoate binnenbekleding, zelfklevende sluitingen of andere synthetische materialen. Gebruik geen beschadigde enveloppen of enveloppen van slechte kwaliteit. Controleer of de naad aan beide uiteinden van de envelop helemaal doorloopt tot in de hoek.  <p style="text-align: center;"> 1 Aanvaardbaar 2 Onaanvaardbaar </p> <ul style="list-style-type: none"> Enveloppen met een verwijderbare strip of met meer dan één zelfklevende vouwbare klep moeten van een kleefmiddel zijn voorzien dat 0,1 seconde lang de fixeertemperatuur van het apparaat kan weerstaan. Raadpleeg de specificaties van uw apparaat om de fixeertemperatuur te kennen (zie pagina 41). De extra kleppen en strips kunnen kreuken, scheuren en papierstoringen veroorzaken, en kunnen zelfs de fixeereenheid beschadigen. Voor de beste afdrumkwaliteit plaatst u de marges niet dichterbij dan 15 mm van de rand van de envelop. Druk niet af op de plaats waar de naden van de envelop samenkomen.

TYPE AFDRUMATERIAAL	RICHTLIJNEN
Etiketten	<ul style="list-style-type: none"> Om beschadigingen aan het apparaat te voorkomen gebruikt u bij voorkeur alleen etiketten voor laserprinters. <ul style="list-style-type: none"> - Bij de keuze van etiketten dient u rekening te houden met de volgende factoren: <ul style="list-style-type: none"> - Kleefstoffen: het kleefmiddel moet stabiel blijven bij de fixeertemperatuur van het apparaat. Raadpleeg de specificaties van uw apparaat om de fixeertemperatuur te kennen (zie pagina 41). - Schikking: gebruik uitsluitend etiketvellen waarbij tussen de etiketten het rugvel niet blootligt. Bij etiketvellen met ruimte tussen de etiketten kunnen de etiketten loskomen van de rugvel. Dit kan ernstige papierstoringen veroorzaken. - Krullen: voor het afdrucken moeten de etiketten plat worden gelegd en mogen ze niet meer dan 13 mm omkrullen. - Toestand: gebruik geen etiketten die gekreukt zijn, blaasjes vertonen of loskomen van het rugvel. Let op dat er tussen de etiketten geen zelfklevend materiaal blootligt. Blootliggende delen kunnen ervoor zorgen dat etiketten tijdens het afdrucken loskomen, waardoor het papier kan vastlopen. Ook kunnen hierdoor onderdelen van het apparaat beschadigd raken. Plaats geen gebruikte etiketvellen in het apparaat. De klevende achterzijde mag slechts een keer door het apparaat worden gevoerd. Gebruik geen etiketten die loskomen van het rugvel, blaasjes vertonen, gekreukt of anderszins beschadigd zijn.
Kaarten of materiaal van afwijkende grootte	<ul style="list-style-type: none"> Druk niet af op materialen die minder breed zijn dan 76 mm of langer zijn dan 127 mm. Stel de marges in de softwaretoepassing in op ten minste 6,4 mm van de rand van het materiaal.
Transparanten	<ul style="list-style-type: none"> Om beschadigingen aan het apparaat te voorkomen, gebruikt u uitsluitend transparanten die speciaal zijn ontworpen voor laserprinters. Gebruikte transparanten moeten bestand zijn tegen een temperatuur van 180 °C, de smelttemperatuur van het apparaat. Plaats transparanten op een vlak oppervlak nadat u ze uit het apparaat hebt gehaald. Laat transparanten niet te lang in de papierlade liggen. Er kan zich dan stof en vuil op afzetten, wat leidt tot vlekken bij het afdrucken. Let op dat u geen vingerafdrukken op de transparanten maakt. Dit veroorzaakt vlekken tijdens het afdrucken. Bescherm transparanten na het afdrucken tegen langdurige blootstelling aan zonlicht om te voorkomen dat ze gaan vervagen. Zorg dat de transparanten niet kreuken, krullen of gescheurde hoeken hebben.

TYPE AFDRUKMATERIAAL	RICHTLIJNEN
Voorbedrukt papier	<ul style="list-style-type: none"> • Briefhoofden moeten afgedrukt worden met hittebestendige inkt die niet smelt, verdampt of schadelijke gassen uitstoot als ze gedurende 0,1 seconde worden blootgesteld aan de smeltemperatuur van het apparaat. Raadpleeg de specificaties van uw apparaat om de fixeertemperatuur te kennen (zie pagina 41). • De inkt van het briefhoofd mag niet ontvlambaar zijn en mag de printerrollen niet aantasten. • Formulieren en papier met briefhoofd moeten in een vochtbestendige verpakking worden bewaard om aantasting tijdens de opslagperiode te voorkomen. • Voordat u voorbedrukt papier plaatst, zoals formulieren of papier met briefhoofd, moet u controleren of de inkt op het papier droog is. Natte inkt kan tijdens het fixeerproces loskomen van het voorbedrukte papier en de afdrukkwaliteit verminderen.

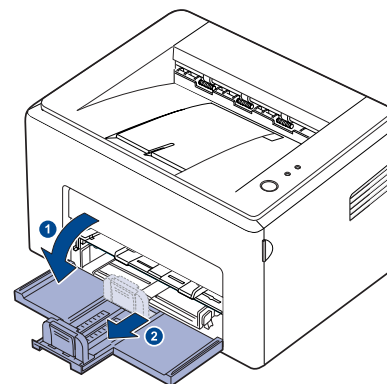
 Het gebruik van fotopapier of gecoat paper kan problemen veroorzaken die herstellingen vereisen. Zulke herstellingen vallen niet onder de garantie of onderhoudscontracten van Samsung.


Papier plaatsen

Papier in de lade plaatsen

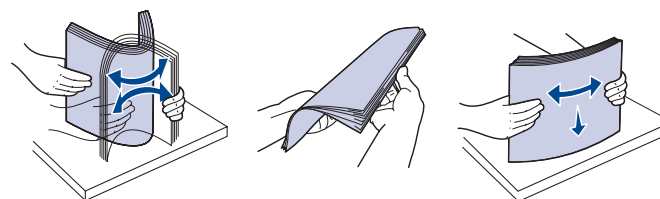
Plaats de afdrukmaterialen die u voor de meeste afdruktaken gebruikt in de lade. De lade kan maximum 150 vellen van 75 g/m² normaal papier bevatten.

1. Neem de papierinvoerlade vast en trek ze naar u toe om ze te openen. Houd de achtergeleider ingedrukt en trek hem eruit om de lade te vergroten.

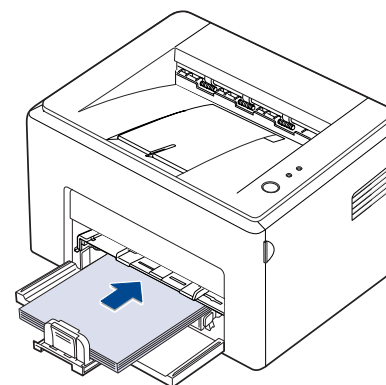



-  Omdat het apparaat erg licht is, kan het verschuiven tijdens het gebruik: bijvoorbeeld bij het openen/sluiten van de lade of het installeren/verwijderen van de tonercassette. Let erop dat het apparaat niet verschuift.

2. Bereid een stapel papier voor door deze te buigen of van achteren naar voren uit te waaiëren. Maak er op een vlakke ondergrond een rechte stapel van.

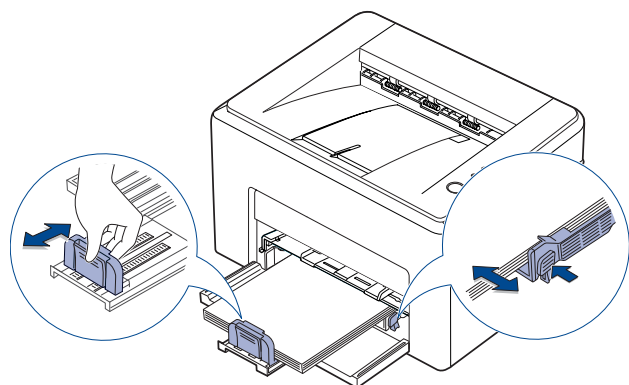


3. Plaats het papier met de te bedrukken zijde boven. Zorg dat alle vier hoeken plat in de papierlade liggen.

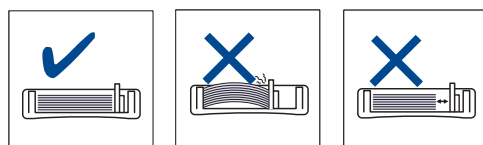


-  Probeer niet te veel papier te laden. Te veel papier plaatsen kan papierstoringen veroorzaken.

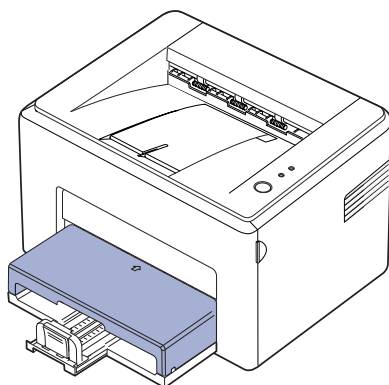
4. Houd de achtergeleider ingedrukt om hem aan te passen aan de lengte van het papier en houd de zijgeleider ingedrukt en schuif hem tot tegen het papier.



- ☞ • Druk de papierbreedtegeleider niet te hard tegen de rand van het papier aangezien het papier hierdoor kan buigen.
- Als u de papierbreedtegeleider niet precies instelt, kan dit een papierstoring veroorzaken.



5. Sluit de papierklep indien nodig om het papier dat zich in de lade bevindt te beschermen tegen stof.

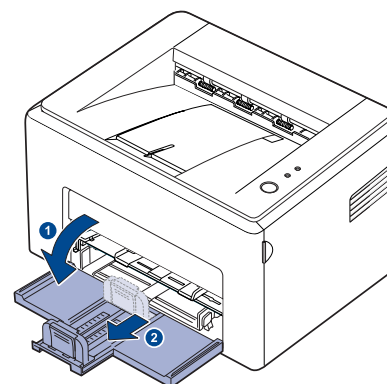


Afdrukken op speciale afdrukmaterialen

Het apparaat kan speciale types en formaten van afdruk materiaal bevatten, zoals postkaarten, notitiekaarten en enveloppen. Dit is vooral handig als u maar één pagina wilt afdrukken op papier met briefhoofd of op gekleurd papier.

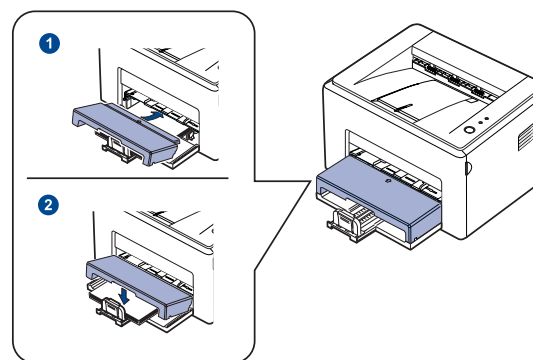
Het afdruk materiaal handmatig invoeren

- Plaats slechts afdruk materiaal van één formaat in de lade.
 - Voeg geen papier toe als de lade nog papier bevat. Hierdoor kan het papier vastlopen. Dit geldt ook voor andere soorten afdruk materiaal.
 - Afdruk materiaal moet met de afdrukszijde naar boven worden ingevoerd. De bovenkant moet het eerst de lade ingaan. Plaats afdruk materiaal in het midden van de lade.
 - Plaats alleen afdruk materiaal dat voldoet aan de specificaties. Zo voorkomt u papierstoringen en problemen met betrekking tot de afdrukkwaliteit. (Zie "Afdruk materiaal selecteren" op pagina 19.)
 - Maak omgekrulde kaarten, enveloppen en etiketten eerst vlak voor u ze in de papierlade plaatst.
1. Neem de papierinvoerlade vast en trek ze naar u toe om ze te openen. Houd de achtergeleider ingedrukt en trek hem eruit om de lade te vergroten.

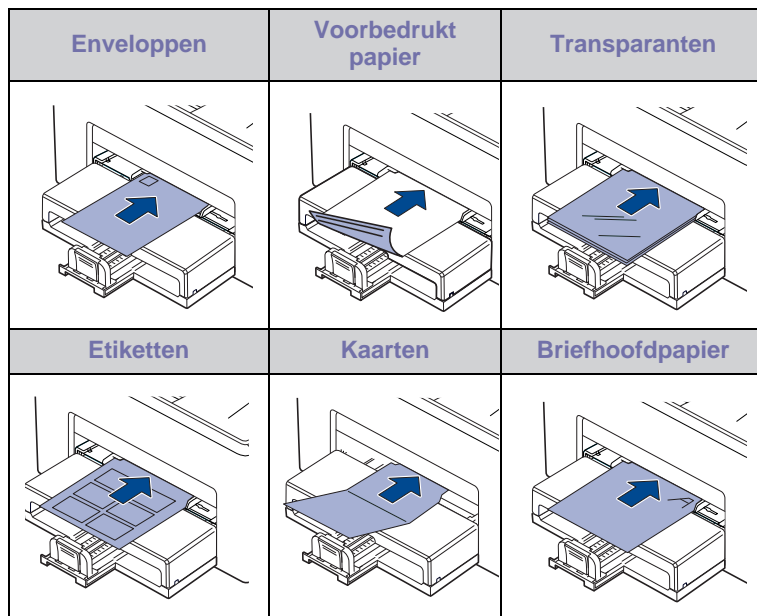


- ☞ • Omdat het apparaat erg licht is, kan het verschuiven tijdens het gebruik: bijvoorbeeld bij het openen/sluiten van de lade of het installeren/verwijderen van de tonercassette. Let erop dat het apparaat niet verschuift.

2. Plaats de stofklep op de papierinvoerlade.
(Voor de ML-1640-reeks, sla deze stap over en ga naar de volgende stap.)



3. Plaats het papier in de lade voor handmatige invoer.
(Voor de ML-1640-reeks, plaats het papier in de papierinvoerlade.)



- Voer vel per vel in via de lade voor handmatige invoer als u wilt afdrukken op etiketten of kartonpapier.
Wij raden aan eerst de papierinvoerlade te vullen.

4. Wanneer u afdrukt in een toepassing, opent u het afdrukmenu.
 5. Open printereigenschappen voor u begint af te drukken.
 6. Druk op het tabblad **Papier** in printereigenschappen en selecteer een geschikt papertype.
- Als u een etiket wilt gebruiken, stelt u het papertype in op **Etiketten**.
7. Selecteer **Handmatige invoer** in papierbron en druk vervolgens op **OK**.
 8. Start met afdrukken in de toepassing.
 9. Druk op de knop **Annuleren** op het apparaat om het papier in te voeren. Hierna start het apparaat met afdrukken.
- Als u meerdere pagina's afdrukt, laad dan de volgende pagina nadat de eerste pagina is afgedrukt, en druk op de knop **Annuleren**. Herhaal deze stap voor elke pagina die moet worden afgedrukt.
- De door u gewijzigde instellingen blijven alleen van kracht tijdens het gebruik van de huidige toepassing.

Papierformaat en papertype instellen

Nadat u het papier in de lade hebt geplaatst, moet u het papierformaat en -type instellen met behulp van het printerstuurprogramma. Volg deze stappen om uw wijzigingen permanent te maken.

- De hieronder beschreven werkwijze geldt voor Windows XP. Raadpleeg de gebruikshandleiding of online Help van Windows voor andere Windows-besturingssystemen.

1. Klik op de knop **Start** op het computerscherm.
2. Selecteer **Printers en faxen**.
3. Klik met de rechtermuisknop op het pictogram van het printerstuurprogramma en selecteer **Voorkeursinstellingen**.
4. Klik op het tabblad **Papier** en wijzig de instellingen in **Papieropties**.
5. Klik op **OK**.

- Als u een speciaal papierformaat wilt gebruiken, zoals rekeningpapier, selecteert u **Aangepast** op het tabblad **Papier** in de printereigenschappen. Zie Software.

Eenvoudige afdruktaken

In dit hoofdstuk worden de meest gangbare afdruktaken toegelicht.

In dit hoofdstuk vindt u de volgende onderwerpen:

- Een document afdrukken
- Een afdruktaak annuleren

Een document afdrukken

Afdrukken is mogelijk vanuit verschillende toepassingen in Windows, de Macintosh-besturingssystemen of Linux. De exacte procedure kan verschillen per toepassing.

Zie *Software* voor meer informatie over afdrukken.

Een afdruktaak annuleren

Als de afdruktaak zich in een afdrukwachtrij of afdrukspooler bevindt, zoals de printergroep in Windows, verwijdert u de afdruktaak als volgt:

1. Klik op de knop **Start** in Windows.
2. Voor Windows 2000 selecteert u **Instellingen** en vervolgens **Printers**.
In Windows XP/2003 selecteert u **Printers en faxen**.
In Windows Vista/ 2008 selecteert u **Configuratiescherm > Hardware en geluiden > Printers**.
In Windows 7 selecteert u **Configuratiescherm > Hardware en geluiden > Apparaten en printers**.
Voor Windows Server 2008 R2 selecteert u **Configuratiescherm > Hardware > Apparaten en printers**.
3. Voor Windows 2000, XP, 2003, 2008 en Vista dubbelklikt u op uw apparaat.
Voor Windows 7 en Windows Server 2008 R2 klikt u met de rechtermuisknop op het pictogram van uw printer > contextmenu's > **Afdruktaken weergeven**.
4. Selecteer in het menu **Document** het menu-item **Annuleren**.

 U kunt dit venster ook openen door rechtsonder in de taakbalk van Windows dubbel te klikken op het printerpictogram.

U kunt de huidige afdruktaak eveneens annuleren door te drukken op


 **Annuleren** op het bedieningspaneel.

Onderhoud

In dit hoofdstuk vindt u informatie over het onderhoud van het apparaat en de tonercassette.


In dit hoofdstuk vindt u de volgende onderwerpen:

- Uw apparaat reinigen
- De tonercassette onderhouden
- De tonercassette vervangen

 De afbeeldingen van het apparaat zijn gebaseerd op de ML-2240-reeks. De ML-1640-reeks is niet uitgerust met een lade voor handmatige invoer.

Uw apparaat reinigen

Voor een goede afdrukkwaliteit moet u het apparaat goed schoonhouden. Voer de onderstaande stappen daarom iedere keer uit als u de tonercassette vervangt of als de afdrukkwaliteit achteruit gaat.

-  Als u de behuizing van het apparaat reinigt met reinigingsmiddelen die veel alcohol, oplosmiddel of andere agressieve substanties bevatten, kan de behuizing verkleuren of vervormen.
- Als er toner in het apparaat of in de directe omgeving van het apparaat terecht is gekomen, raden wij u aan om dit te reinigen met een zachte, met water bevochtigde doek of tissue. Door een stofzuiger in de lucht geblazen toner kan schadelijk zijn voor uw gezondheid.

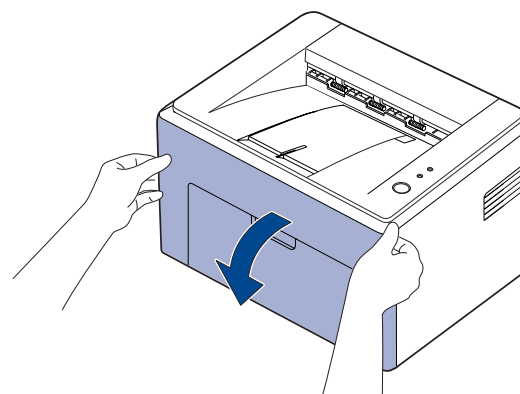
De buitenkant reinigen


U kunt de behuizing van het apparaat het beste schoonmaken met een zachte, niet-pluizende doek. U kunt de doek enigszins bevochtigen met water, maar let erop dat er geen water op of in het apparaat druppelt.

Binnenkant reinigen

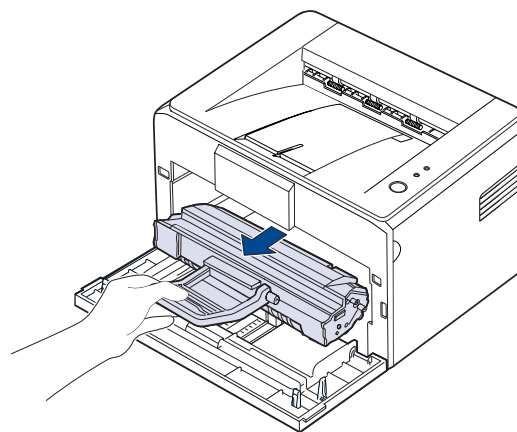
Tijdens het afdrucken kunnen zich in het apparaat papierresten, toner en stof verzamelen. Dit kan op een gegeven moment problemen met de afdrukkwaliteit veroorzaken, zoals tonervlekken of vegen. Deze problemen kunnen worden beperkt of verholpen door de binnenkant van het apparaat te reinigen.


1. Schakel het apparaat uit, ontkoppel het netsnoer en wacht tot het apparaat is afgekoeld.
2. Open de voorklep.




 Voor de ML-2240-reeks: als u de stofkap hebt geïnstalleerd, verwijdert u deze eerst vooraleer u de voorklep opent.

3. Trek de tonercassette eruit en verwijder ze uit het apparaat.

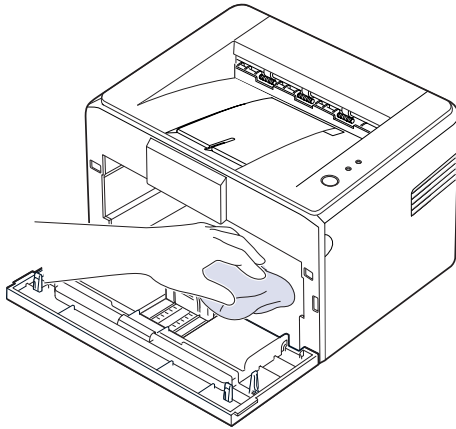



 Omdat het apparaat erg licht is, kan het verschuiven tijdens het gebruik: bijvoorbeeld bij het openen/sluiten van de lade of het installeren/verwijderen van de tonercassette. Let erop dat het apparaat niet verschuift.

4. Verwijder de lade voor handinvoer door deze naar buiten te trekken.

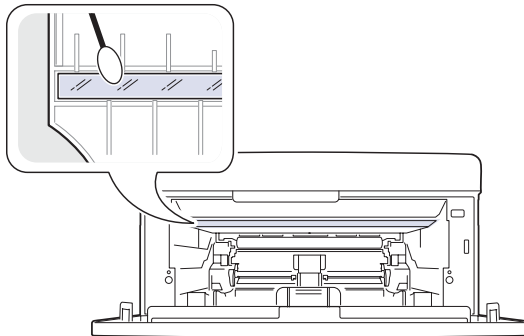
 De ML-1640-reeks beschikt niet over een lade voor handmatige invoer, ga naar stap 5.

5. Probeer met een droge pluisvrije doek stof en tonerresten uit het tonercassettegebied en de ruimte rond de tonercassette te verwijderen.




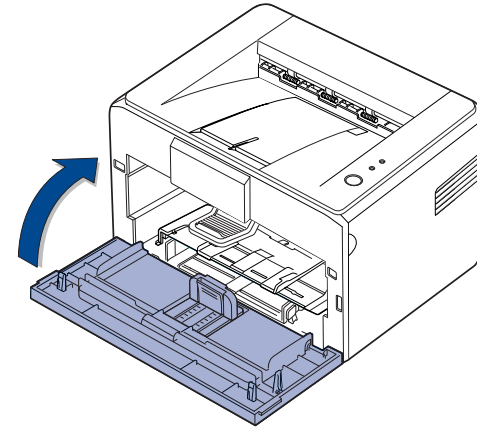
 Stel de tonercassette niet langer dan enkele minuten bloot aan licht om schade aan de tonercassette te vermijden. Dek de cassette zo nodig af met een stuk papier. Let er ook op dat u de transportrol in het apparaat niet aanraakt.

6. Haal voorzichtig een witte katoenen doek over de lange glasplaat (LSU, laserscaneenheid) boven in de ruimte voor de tonercassette om te zien of er vuil aan blijft zitten.



7. Nadat u de lade voor handmatige invoer en de tonercassette er hebt ingestoken, sluit u de lade. Controleer of de klep goed dicht is. Als ze niet goed wordt gesloten, kunnen er afdrukfouten optreden bij het afdrukken.

 Als ze niet goed wordt gesloten, kunnen er afdrukfouten optreden bij het afdrukken.



8. Sluit het netsnoer aan en schakel het apparaat in.

De tonercassette onderhouden

Tonercassette bewaren

Neem de volgende richtlijnen in acht voor een optimaal resultaat:

- Haal de tonercassette pas uit de verpakking op het moment dat u deze gaat gebruiken.
- Vul de tonercassette niet bij. Schade aan het apparaat als gevolg van bijgevulde cassettes valt niet onder de garantie.
- Bewaar tonercassettes in dezelfde ruimte als het apparaat.
- Om schade aan de tonercassette te voorkomen, moet u ervoor zorgen dat deze niet langer dan enkele minuten wordt blootgesteld aan licht.

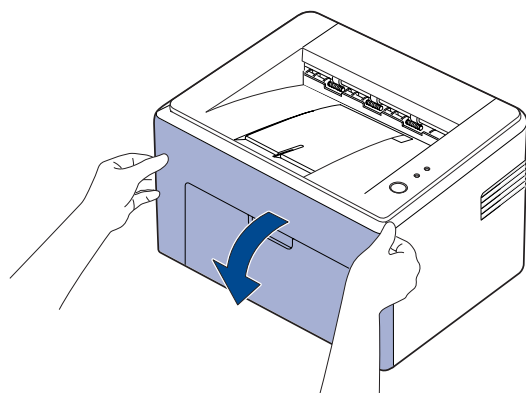
Verwachte levensduur van de cassette


De levensduur van de tonercassette hangt af van de hoeveelheid toner die voor de afdruktaken vereist is. In de praktijk kan het aantal pagina's variëren afhankelijk van de afgedruktichtheid, de omgevingsomstandigheden, het interval tussen verschillende afdrukken en het type en formaat van het afdruk materiaal. Als u bijvoorbeeld veel afbeeldingen afdrukt, moet de tonercassette vaker worden vervangen.

Toner herverdelen

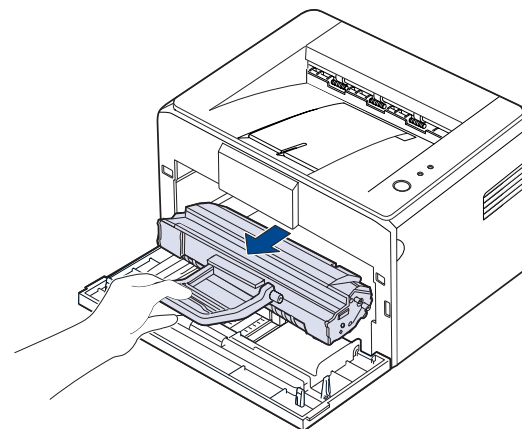
Wanneer een tonercassette bijna leeg is, verschijnen er vage of lichtere gebieden in de afdruk. U kunt de afdrukkwaliteit tijdelijk verbeteren door de toner opnieuw te verdelen.


1. Open de voorklep.

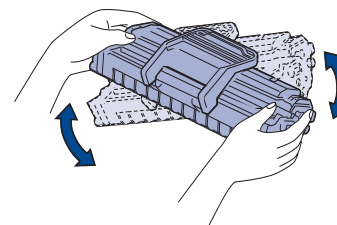


-  Voor de ML-2240-reeks: als u de stofkap hebt geïnstalleerd, verwijdert u deze eerst vooraleer u de voorklep opent.

2. Trek de tonercassette eruit en verwijder ze uit het apparaat.

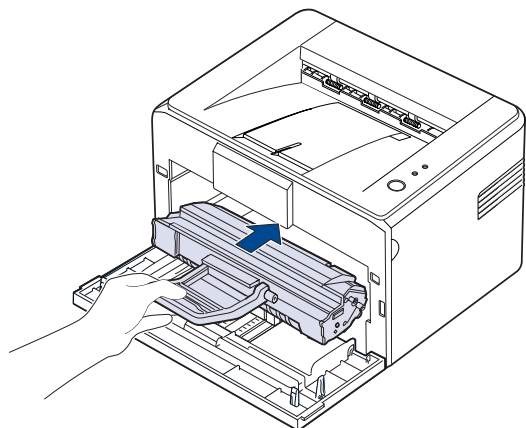


-  • Probeer niet te diep in het apparaat te tasten. Het fixeergedeelte kan heet zijn.
 - Stel de tonercassette niet langer dan enkele minuten bloot aan licht om te vermijden dat ze beschadigd raakt.
 -  • Raak met uw handen of enig ander materiaal het groene (of hemelsblauwe) scherm, de OPC-drum, niet aan. Gebruik de handgreep op de cassette om te vermijden dat u dit gebied aanraakt.
 - Zorg ervoor dat het groene (of hemelsblauwe) oppervlak, de OPC-drum, niet in aanraking komt met licht. Hierdoor raakt de OPC-drum beschadigd. Bedek de OPC-drum van de tonercassette met papier om schade als gevolg van blootstelling aan licht te vermijden.
 - Houd de tonercassette niet ondersteboven.
 -  Omdat het apparaat erg licht is, kan het verschuiven tijdens het gebruik: bijvoorbeeld bij het openen/sluiten van de lade of het installeren/verwijderen van de tonercassette. Let erop dat het apparaat niet verschuift.
3. Schud de tonercassette vijf tot zes keer zachtjes heen en weer om de toner te herverdelen.

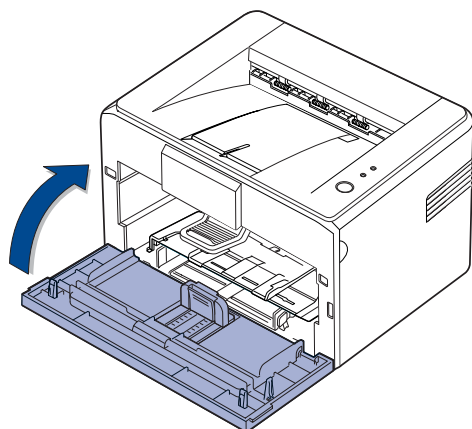


-  Als u toner op uw kleding krijgt, veeg de toner dan af met een droge doek en was het kledingstuk in koud water. Als u warm water gebruikt, hecht de toner zich aan de stof.

4. Plaats de tonercassette terug in het apparaat. Zorg ervoor dat de tonercassette goed op haar plaats zit.



5. Sluit de klep aan de voorzijde. Controleer of de klep goed dicht is. Als ze niet goed wordt gesloten, kunnen er afdrukfouten optreden bij het afdrukken.



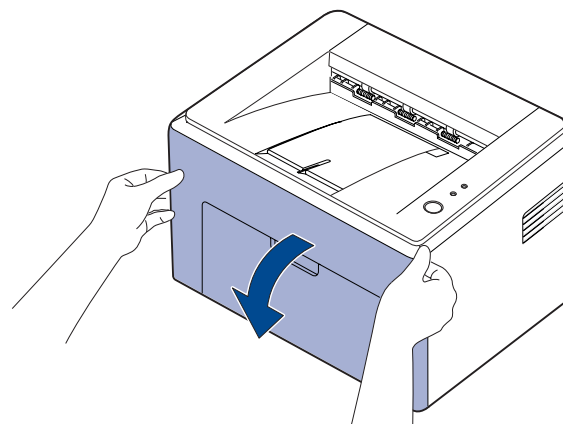
De tonercassette vervangen


Als de toner-LED rood knippert, is de cassette helemaal op. Uw apparaat stopt met afdrukken.


Het programmavenster Smart Panel verschijnt op het scherm met de mededeling dat u de cassette moet vervangen.

Dit betekent dat de tonercassette moet worden vervangen. Controleer het type tonercassette van uw apparaat. (Zie "Capaciteit" op pagina 40.)

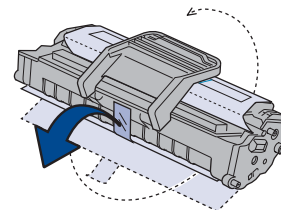
1. Schakel het apparaat uit en wacht dan enkele minuten tot het apparaat is afgekoeld.
2. Neem de voorklep vast en trek ze naar u toe.




-  Voor de ML-2240-reeks: als u de stofkap hebt geïnstalleerd, verwijdert u deze eerst vooraleer u de voorklep opent.

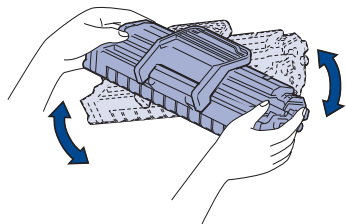
-  Omdat het apparaat erg licht is, kan het verschuiven tijdens het gebruik: bijvoorbeeld bij het openen/sluiten van de lade of het installeren/verwijderen van de tonercassette. Let erop dat het apparaat niet verschuift.



3. Haal de tonercassette uit de verpakking en verwijder het papier rond de tonercassette door de tape te verwijderen.



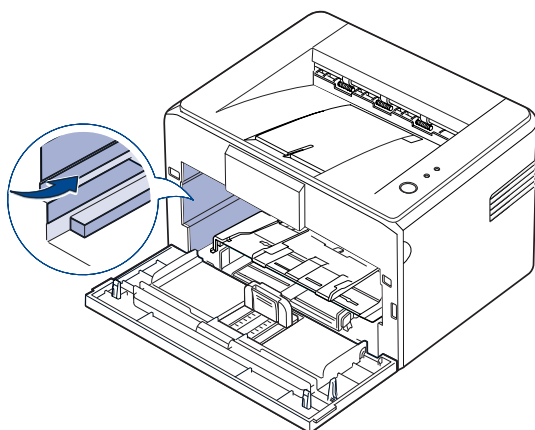
-  • Raak met uw handen of enig ander materiaal het groene (of hemelsblauwe) scherm, de OPC-drum, niet aan. Gebruik de handgreep op de cassette om te vermijden dat u dit gebied aanraakt.
- Zorg ervoor dat het groene (of hemelsblauwe) oppervlak, de OPC-drum, niet in aanraking komt met licht. Hierdoor raakt de OPC-drum beschadigd. Bedek de OPC-drum van de tonercassette met papier om schade als gevolg van blootstelling aan licht te vermijden.
- Houd de tonercassette niet ondersteboven.

4. Houd beide grepen van de tonercassette vast en schud de cassette grondig van links naar rechts om de toner opnieuw te verdelen.

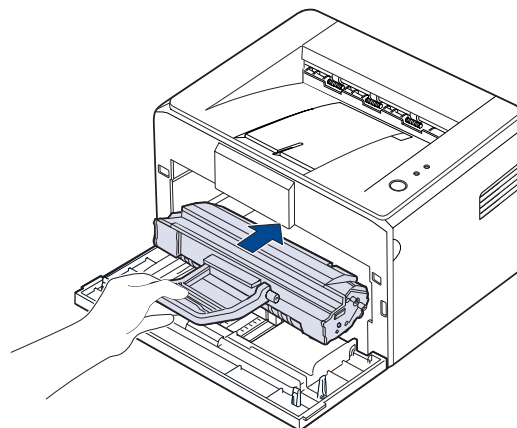



-  Als u toner op uw kleding krijgt, veeg de toner dan af met een droge doek en was het kledingstuk in koud water. Als u warm water gebruikt, hecht de toner zich aan de stof.
-  • Gebruik geen scherpe voorwerpen, zoals een schaar of mes, om de verpakking van de tonercassette te openen. U zou het oppervlak van de tonercassette kunnen beschadigen.
- Om beschadiging te voorkomen, mag u de tonercassette niet langer dan enkele minuten blootstellen aan licht. Bedek de tonercassette indien nodig met een stuk papier om ze te beschermen.


5. Lokaliseer de sleuven voor de cassette in het apparaat, een aan beide kanten.



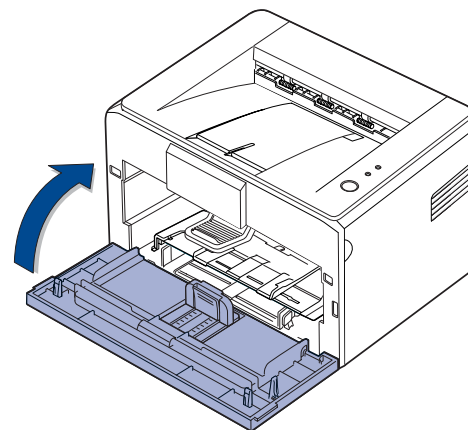
6. Vouw de handgreep van de cassette open en grijp deze vast. Schuif de tonercassette terug in het apparaat tot ze op haar plaats klikt.




-  Plaats/Verwijder de tonercassette zonder tegen het apparaat aan te stoten.

-  • Raak met uw handen of enig ander materiaal het groene (of hemelsblauwe) scherm, de OPC-drum, niet aan. Gebruik de handgreep op de cassette om te vermijden dat u dit gebied aanraakt.
- Zorg ervoor dat het groene (of hemelsblauwe) oppervlak, de OPC-drum, niet in aanraking komt met licht. Hierdoor raakt de OPC-drum beschadigd. Bedek de OPC-drum van de tonercassette met papier om schade als gevolg van blootstelling aan licht te vermijden.
- Houd de tonercassette niet ondersteboven.

7. Sluit de klep aan de voorzijde. Controleer of de klep goed dicht is. Als de klep niet goed is gesloten, kunnen er tijdens het afdrukken storingen optreden.



-  Met een nieuwe tonercassette kunt u gemiddeld 1.500 standaardpagina's afdrukken conform de ISO/IEC 19752-standaard. (Met de originele tonercassette die met het apparaat wordt meegeleverd kunt u gemiddeld 700 standaardpagina's afdrukken.)

Problemen oplossen

In dit hoofdstuk vindt u nuttige informatie over wat u moet doen als er een probleem optreedt.

In dit hoofdstuk vindt u de volgende onderwerpen:

- Tips om papierstoringen te voorkomen
- Vastgelopen papier verwijderen
- Andere problemen oplossen

 De afbeeldingen van het apparaat zijn gebaseerd op de ML-2240-reeks. De ML-1640-reeks is niet uitgerust met een lade voor handmatige invoer.

Tips om papierstoringen te voorkomen


U kunt de meeste papierstoringen vermijden door het juiste type afdrukmetaal te gebruiken. Volg de stappen op pagina 31 als er zich een papierstoring voordoet.

- Volg de procedures op pagina 22. Zorg ervoor dat de verstelbare geleiders correct zijn ingesteld.
- Plaats niet te veel papier in de lade. Zorg dat de papierstapel niet boven de maximummarkering aan de binnenzijde van de lade uitkomt.
- Verwijder geen papier uit de papierlade tijdens het afdrukken.
- Buig het papier, waaier het uit en maak er een rechte stapel van voordat u het in de lade plaatst.
- Gebruik geen gekreukt, vochtig of sterk gekruld papier.
- Plaats geen verschillende soorten papier in een lade.
- Gebruik alleen aanbevolen afdrukmaterialen. (Zie "Papierformaat en papiertype instellen" op pagina 24.)
- Zorg ervoor dat het afdrukmetaal in de lade wordt geplaatst met de afdrukzijde naar boven.

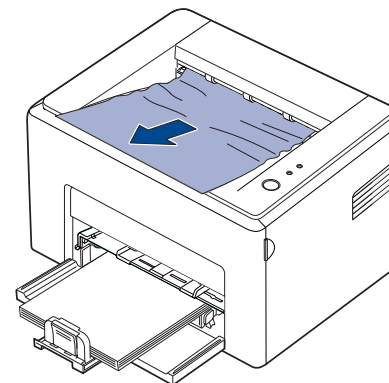
Als er een fout optreedt, licht de fout-LED op het bedieningspaneel oranje op. Zoek en verwijder het vastgelopen papier. Om door te gaan met afdrukken na het verwijderen van vastgelopen papier, moet u de voorklep openen en vervolgens weer sluiten.

Vastgelopen papier verwijderen

In het papieruitvoergebied

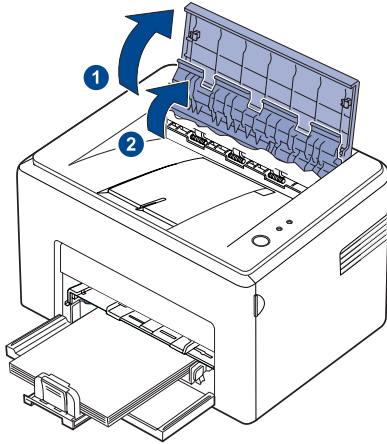
 Als het papier in deze zone vast komt te zitten, kan er tonerpoeder op het papier terecht komen. Als u tonerpoeder op uw kleren morst, wast u ze best uit met koud water omdat warm water ervoor zorgt dat het tonerpoeder zich aan het textiel vasthecht.

1. Als het papier vast komt te zitten in de uitvoerlade en een deel van het papier zichtbaar is, trekt u het papier er recht uit.



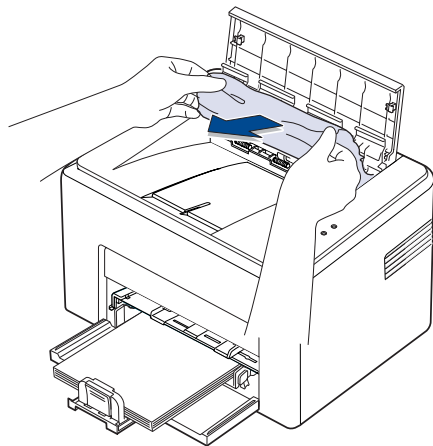
Stop onmiddellijk met trekken als u bij het trekken aan het papier enige weerstand ondervindt. Ga door met de volgende stap.

2. Open de boven- en binnenklep.

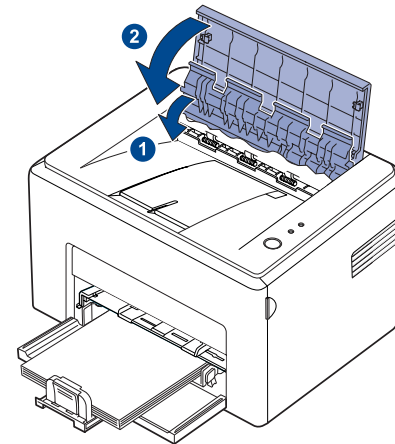


- Let op dat u bij het verwijderen van het vastgeraakte papier de fixeereenheid niet raakt (die zich onder de binnenklep bevindt). De fixeereenheid is heet en kan brandwonden veroorzaken!
- De boven- en binnenklep kunnen ook warm worden als gevolg van de fuserrol. Laat het apparaat afkoelen voor u een klep opent.

3. Maak het papier los als het tussen de fuserrollen vast komt te zitten. Trek het papier er voorzichtig uit.



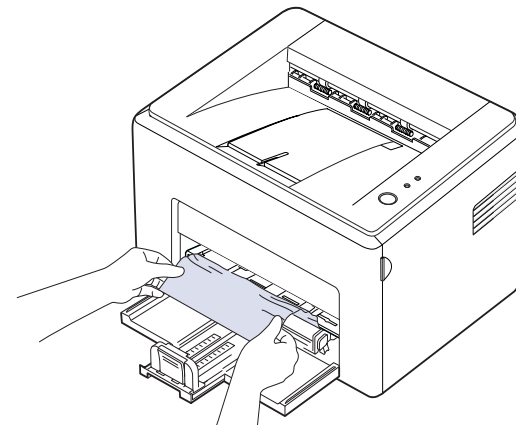
4. Sluit de binnen- en bovenklep. Afdrukken wordt automatisch hervat.



Mislukte pagina's worden niet opnieuw afgedrukt. Probeer de pagina's af te drukken.

In het papierinvoergedeelte

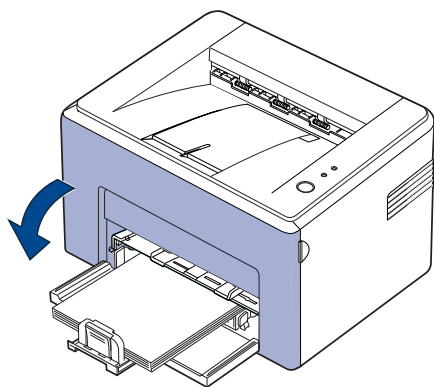
1. Verwijder verkeerd ingevoerd papier door het uit het apparaat te trekken langs het zichtbare gedeelte van de lade. Zorg dat alle vellen mooi recht in de papierlade liggen.




2. Open en sluit de voor- en de bovenklep om het afdrukken van mislukte pagina's van het document te hervatten.

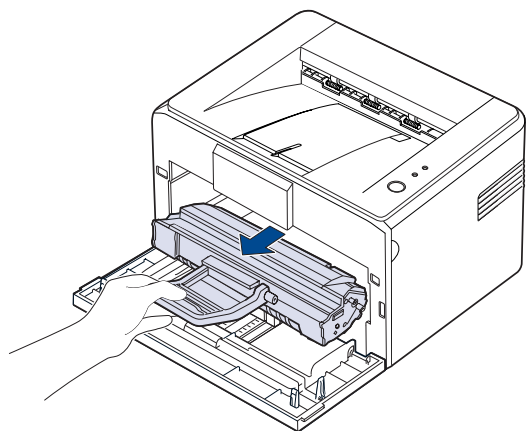
Rond de tonercassette


1. Open de voorklep.



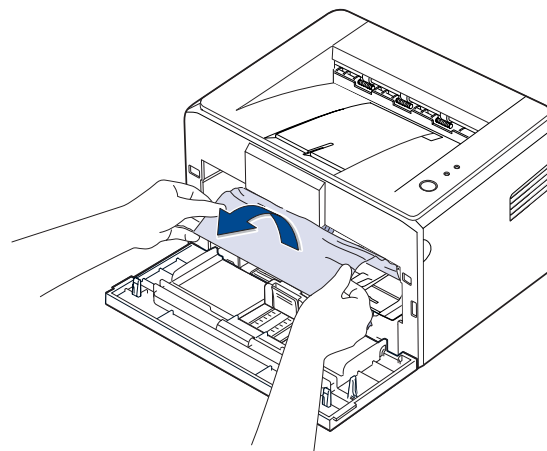
 Voor de ML-2240-reeks: als u de stofkap hebt geïnstalleerd, verwijdert u deze eerst vooraleer u de voorklep opent.

2. Trek de tonercassette eruit en verwijder ze uit het apparaat.



-  Raak met uw handen of enig ander materiaal het groene (of hemelsblauwe) scherm, de OPC-drum, niet aan. Gebruik de handgreep op de cassette om te vermijden dat u dit gebied aanraakt.
- Zorg ervoor dat het groene (of hemelsblauwe) oppervlak, de OPC-drum, niet in aanraking komt met licht. Hierdoor raakt de OPC-drum beschadigd. Bedek de OPC-drum van de tonercassette met papier om schade als gevolg van blootstelling aan licht te vermijden.
- Houd de tonercassette niet ondersteboven.

3. Trek het papier zachtjes naar u toe.



4. Controleer of er zich geen ander papier in het apparaat bevindt.
5. Plaats de tonercassette terug en sluit de voorklep. Uw apparaat hervat het afdrucken van de pagina's waarvan het afdrucken mislukt is.

Andere problemen oplossen

In het onderstaande overzicht vindt u een aantal mogelijke problemen en de bijhorende oplossingen. Voer de stappen uit in de aangegeven volgorde tot het probleem is verholpen. Neem contact op met de serviceafdeling als het probleem zich blijft voordoen.

Papierinvoer

TOESTAND	VOORGESTELDE OPLOSSINGEN
Afdrukpapier loopt vast.	Verwijder het vastgelopen papier. Zie pagina 31.
Papier kleeft aan elkaar.	<ul style="list-style-type: none">• Zorg dat er niet te veel papier in de lade ligt. De lade kan maximaal 150 vellen papier bevatten, afhankelijk van de papierdikte.• Zorg dat u een geschikte papiersoort gebruikt. Zie pagina 24.• Haal het papier uit de lade en buig het of waaier het uit.• In vochtige omstandigheden kunnen bepaalde papiersoorten aan elkaar blijven kleven.
Invoerprobleem met een aantal vellen tegelijk.	<ul style="list-style-type: none">• Er kan niet meer dan één papiersoort tegelijk in de lade worden geplaatst. Plaats alleen papier van dezelfde soort en hetzelfde formaat en gewicht.• Als het papier is vastgelopen doordat er meer vellen tegelijk zijn ingevoerd, verwijdert u deze. Zie pagina 31.

TOESTAND	VOORGESTELDE OPLOSSINGEN
Afdrukpapier wordt niet ingevoerd.	<ul style="list-style-type: none"> • Verwijder eventuele verstoppingen in het apparaat. • Het papier werd niet goed in de lade gelegd. Verwijder het papier en plaats het op de juiste manier in de lade. • Er ligt te veel papier in de lade. Verwijder het teveel aan papier. • Het papier is te dik. Gebruik alleen papier dat aan de specificaties voor het apparaat voldoet. Zie pagina 19.
Het papier blijft vastlopen.	<ul style="list-style-type: none"> • Er ligt te veel papier in de lade. Verwijder het teveel aan papier. Als u op speciale materialen afdrukt, plaats dan afdruk materiaal van slechts één formaat in de lade. • U gebruikt een verkeerde papiersoort. Gebruik alleen papier dat aan de specificaties voor het apparaat voldoet. Zie pagina 20. • Mogelijk zitten er materiaalresten in het apparaat. Open de voorklep en verwijder de resten.
Enveloppen trekken scheef of worden niet goed ingevoerd.	Zorg dat de papiergeleiders aan beide kanten van de envelop goed zijn ingesteld (ze moeten de envelop net raken).

Afdrukproblemen

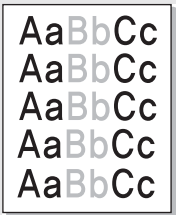
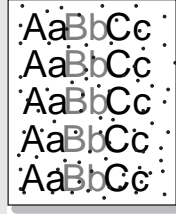
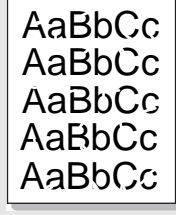
TOESTAND	MOGELIJKE OORZAAK	VOORGESTELDE OPLOSSINGEN
Het apparaat drukt niet af.	Het apparaat krijgt geen stroom.	Controleer of het netsnoer is aangesloten. Controleer de aan/uit-schakelaar en het stopcontact.
	Het apparaat is niet als standaardprinter geselecteerd.	Selecteer Samsung ML-2240 Series als de standaardprinter in Windows.
		<ul style="list-style-type: none"> • Controleer het volgende: • De klep aan de voorzijde is niet gesloten. Sluit de klep. • Er is een papierstoring opgetreden. Verwijder het vastgelopen papier. Zie pagina 31. • De papierlade is leeg. Plaats papier. Zie pagina 22. • Er is geen tonercassette geplaatst. Plaats de tonercassette. • Neem contact op met de serviceafdeling als er een systeemfout optreedt.
	De verbindingkabel tussen de computer en het apparaat is niet goed aangesloten.	Maak de printerkabel los en sluit deze opnieuw aan.
	De verbindingkabel tussen de computer en het apparaat is mogelijk defect.	Sluit de kabel indien mogelijk aan op een andere computer die naar behoren werkt en druk een document af. U kunt ook proberen om een andere printerkabel te gebruiken.
	De poortinstelling is niet juist.	Controleer de printerinstellingen in Windows om vast te stellen of de afdrukaak naar de juiste poort wordt gestuurd. Als uw computer meerdere poorten heeft, controleert u of het apparaat op de juiste poort is aangesloten.
	Het apparaat is mogelijk niet goed geconfigureerd.	Controleer de printereigenschappen om na te gaan of alle afdrukinstellingen correct zijn.
	Mogelijk is het printerstuurprogramma niet goed geïnstalleerd.	Herstel de printersoftware. Raadpleeg <i>Software</i> .
Het apparaat werkt niet goed.	Controleer of de status van de LED's op het bedieningspaneel een systeemfout aangeeft.	


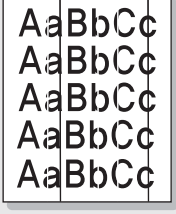
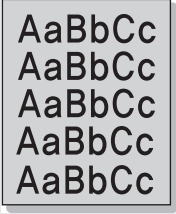
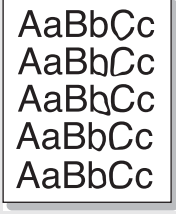
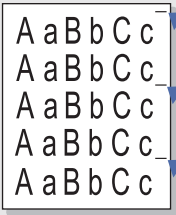
TOESTAND	MOGELIJKE OORZAAK	VOORGESTELDE OPLOSSINGEN
Het apparaat drukt geen speciaal papier zoals rekeningpapier af.	Het ingestelde papierformaat stemt niet overeen met het formaat van het papier in de lade.	Stel het juiste papierformaat in onder Aangepast in de printereigenschappen. Zie Software.
Het apparaat haalt papier uit de verkeerde invoer.	Mogelijk is in de printereigenschappen de verkeerde invoerlade geselecteerd.	In veel softwaretoepassingen kunt u de papierbron instellen op het tabblad Papier onder printereigenschappen. Selecteer de juiste lade. Raadpleeg Help bij het printerstuurprogramma.
Een afdruktaak wordt uiterst langzaam afgedrukt.	Mogelijk is de afdruktaak zeer complex.	Beperk de complexiteit van de pagina of probeer de instellingen voor de afdrukwaliteit aan te passen.
De helft van de pagina is leeg.	De afdrukstand van de pagina is mogelijk onjuist.	Wijzig de afdrukstand van de pagina in uw toepassing. Raadpleeg Help bij het printerstuurprogramma.
	Het ingestelde papierformaat stemt niet overeen met het formaat van het papier in de lade.	Controleer of het papierformaat dat is ingesteld in het printerstuurprogramma overeenstemt met het papier in de papierlade. Controleer of het papierformaat dat is ingesteld in het printerstuurprogramma overeenstemt met het papier dat is geselecteerd in het programma dat u gebruikt.
Het apparaat drukt wel af, maar de tekst is niet correct, vervormd of niet compleet.	De printerkabel zit los of is defect.	Maak de printerkabel los en sluit deze opnieuw aan. Druk een document af dat u eerder wel correct hebt kunnen afdrukken. Sluit kabel en apparaat, indien mogelijk, aan op een andere computer en druk een document af dat u eerder wel correct hebt kunnen afdrukken. Als dit alles niet helpt, sluit u een nieuwe printerkabel aan.
	Het verkeerde printerstuurprogramma is geselecteerd.	Controleer in het afdrukmenu van de toepassing of u de juiste printer hebt geselecteerd.
	De softwaretoepassing werkt niet naar behoren.	Probeer een document af te drukken vanuit een andere toepassing.
	Het besturingssysteem werkt niet naar behoren.	Sluit Windows af en start de computer opnieuw op. Zet de printer uit en weer aan.

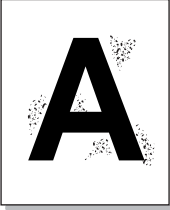
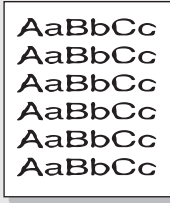
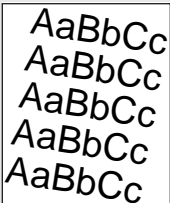
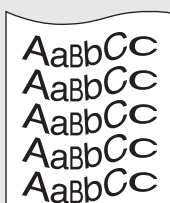
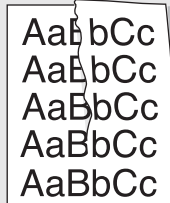
TOESTAND	MOGELIJKE OORZAAK	VOORGESTELDE OPLOSSINGEN
Er worden blanco pagina's afgedrukt.	De tonercassette is leeg of beschadigd.	Herverdeel indien nodig het tonerpoeder. Zie pagina 28. Vervang indien nodig de tonercassette.
	Mogelijk bevat het bestand blanco pagina's.	Controleer of het bestand blanco pagina's bevat.
	Mogelijk is een onderdeel van het apparaat defect (bijvoorbeeld de controller of het moederbord).	Neem contact op met de serviceafdeling.
Het apparaat drukt het PDF-bestand niet juist af. Sommige delen van afbeeldingen, tekst of illustraties ontbreken.	Incompatibiliteit tussen het PDF-bestand en de Acrobat-producten.	Mogelijk kunt u het probleem oplossen door het PDF-bestand af te drukken als afbeelding. Schakel Print As Image uit de afdrukopties van Acrobat in.  Een PDF-bestand als afbeelding afdrukken neemt meer tijd in beslag.
Uw apparaat geeft een vreemde geur af tijdens het eerste gebruik.	Dit wordt veroorzaakt door het verdampen van de olie die de fixeereenheid beschermt.	Dit probleem is van voorbijgaande aard.
De foto's worden niet goed afgedrukt. De afbeeldingen zijn niet duidelijk.	De resolutie van de foto is zeer laag.	Verklein de grootte van de foto. Als u de foto vergroot in het programma, wordt de resolutie verlaagd.
Er komt voor het afdrukken ter hoogte van de uitvoerlade stoom uit het apparaat.	Het gebruik van vochtig papier kan stoom produceren tijdens het afdrukken.	Dit is niet ernstig. U kunt gewoon doorgaan met afdrukken.

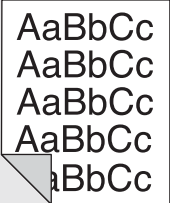

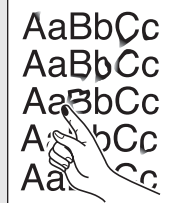

Problemen met de afdrukkwaliteit

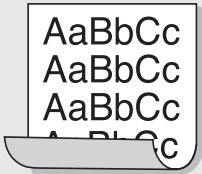
Vuil aan de binnenkant van het apparaat of verkeerd geplaatst papier kan leiden tot een verminderde afdrukkwaliteit. Raadpleeg de onderstaande tabel om het probleem te verhelpen.

TOESTAND	VOORGESTELDE OPLOSSINGEN
<p>Lichte of vage afdrukken</p> 	<p>Als u een verticale witte strook of vaag gedeelte op de afdruk ziet:</p> <ul style="list-style-type: none"> De tonercassette is bijna leeg. Door de resterende toner over de cassette te verdelen, kunt u er waarschijnlijk nog een aantal afdrukken mee maken. Zie pagina 29. Als de afdrukkwaliteit hierdoor niet verbetert, moet u een nieuwe tonercassette plaatsen. Misschien voldoet het papier niet aan de specificaties (bijvoorbeeld te vochtig of te ruw). Zie pagina 19. Als de gehele pagina te licht is, is de afdrukresolutie te laag. Wijzig de afdrukresolutie. Raadpleeg Help bij het printerstuurprogramma. Een combinatie van vage plekken en vegen kan erop wijzen dat de tonercassette gereinigd moet worden. Het oppervlak van de laserscaneenheid in het apparaat kan vuil zijn. Maak de laserscaneenheid schoon door de voorklep verschillende malen te openen en te sluiten. Als het probleem blijft optreden, neemt u contact op met de serviceafdeling.
<p>Tonervlekken</p> 	<ul style="list-style-type: none"> Het papier voldoet niet aan de specificaties (bijvoorbeeld te vochtig of te ruw). Zie pagina 19. Het papierpad is mogelijk aan een reinigingsbeurt toe. Zie "Binnenkant reinigen" op pagina 26.
<p>Onregelmatigheden</p> 	<p>Als op willekeurige plaatsen vage, doorgaans ronde plekken verschijnen:</p> <ul style="list-style-type: none"> Er zit mogelijk een slecht vel tussen het papier. Druk het document opnieuw af. Het vochtgehalte van het papier is niet op alle plaatsen gelijk of het papier bevat vochtplekken. Probeer papier van een ander merk. Zie pagina 19. Een hele partij papier is niet in orde. Problemen tijdens de productie kunnen ertoe leiden dat sommige delen toner afstoten. Probeer een ander soort of merk papier. Stel de resolutie van de printer anders in en probeer het opnieuw. Ga naar de printereigenschappen, klik op het tabblad Papier en stel het type in op Dik papier. Raadpleeg <i>Software</i> voor meer informatie. <p>Als het probleem hiermee niet kan worden opgelost, neemt u contact op met de serviceafdeling.</p>

TOESTAND	VOORGESTELDE OPLOSSINGEN
<p>Witte vlekken</p> 	<p>Er verschijnen witte vlekken op de pagina:</p> <ul style="list-style-type: none"> Het papier is te ruw en vuil van het papier komt binnenin het apparaat terecht, waardoor de transportriem vuil kan zijn geworden. Reinig de binnenkant van het apparaat. Neem contact op met de serviceafdeling. Het papierpad is mogelijk aan een reinigingsbeurt toe. Neem contact op met de serviceafdeling.
<p>Verticale strepen</p> 	<p>Als de pagina witte verticale strepen vertoont:</p> <ul style="list-style-type: none"> Het oppervlak van de laserscaneenheid in het apparaat kan vuil zijn. Maak de laserscaneenheid schoon door de voorklep verschillende malen te openen en te sluiten. Als het probleem blijft optreden, neemt u contact op met de serviceafdeling.
<p>Zwarte achtergrond</p> 	<p>Als er in lichte gedeeltes te veel toner wordt gebruikt (grijze achtergrond):</p> <ul style="list-style-type: none"> Gebruik papier met een lager gewicht. Zie pagina 19. Controleer de omgeving van het apparaat: bijzonder droge (lage luchtvochtigheid) of extreem vochtige omgevingsomstandigheden (relatieve luchtvochtigheid van meer dan 80%) kunnen leiden tot een grijzere achtergrond. Verwijder de oude tonercassette en plaats een nieuwe. Zie pagina 29.
<p>Tonervlekken</p> 	<ul style="list-style-type: none"> Reinig de binnenkant van het apparaat. Zie pagina 26. Controleer de papiersoort en de kwaliteit van het papier. Zie pagina 19. Verwijder de tonercassette en plaats een nieuwe. Zie pagina 29.
<p>Verticaal terugkerende afwijkingen</p> 	<p>Als er op de bedrukte zijde van de pagina op regelmatige tussenafstanden van elkaar markeringen verschijnen:</p> <ul style="list-style-type: none"> De tonercassette is mogelijk defect. Als een markering zich met regelmatige tussenafstanden herhaalt, moet u enkele reinigingsvellen afdrukken om de tonercassette te reinigen. Als de problemen zich hierna blijven voordoen, plaatst u een nieuwe tonercassette. Zie pagina 29. Er zit mogelijk toner op sommige onderdelen van het apparaat. Als de afwijkingen zich op de achterkant van de pagina bevinden, zal het probleem zichzelf waarschijnlijk na enkele pagina's oplossen. De fixeereenheid kan beschadigd zijn. Neem contact op met de serviceafdeling.


TOESTAND	VOORGESTELDE OPLOSSINGEN
Schaduwvlekken 	<p>Schaduwvlekken worden veroorzaakt door kleine hoeveelheden toner die willekeurig verspreid op de afdruk voorkomen.</p> <ul style="list-style-type: none"> • Misschien is het papier te vochtig. Probeer af te drukken op papier van een andere partij. Maak een pak papier pas open op het moment dat u het gaat gebruiken, zodat het papier niet te veel vocht opneemt. • Wijzig de afdruklay-out als er schaduwvlekken verschijnen op een envelop om te vermijden dat wordt afgedrukt op een gebied met overlappende naden aan de rugzijde. Afdrukken op naden kan problemen veroorzaken. • Als de hele pagina wordt overdekt door schaduwvlekken, kiest u een andere afdrukresolutie vanuit uw softwaretoepassing of via de printereigenschappen.
Misvormde tekst 	<ul style="list-style-type: none"> • Als tekst er vervormd uitziet ("uitgehoud" effect), kan het papier te glad zijn. Probeer een ander soort papier. Zie pagina 19.
Papier schuin 	<ul style="list-style-type: none"> • Plaats het papier op de juiste manier in de lade. • Controleer de papiersoort en de kwaliteit van het papier. Zie pagina 19. • Zorg ervoor dat papier of ander afdrukmateriaal juist is geplaatst en dat de geleiders niet te los of te strak zijn afgesteld.
Gekruld of gegolfd 	<ul style="list-style-type: none"> • Plaats het papier op de juiste manier in de lade. • Controleer de papiersoort en de kwaliteit van het papier. Papier kan krullen als de temperatuur of de vochtigheid te hoog is. Zie pagina 19. • Draai de papierstapel in de lade om. Probeer het papier ook eens 180° te draaien in de lade.
Vouwen of kreukelen 	<ul style="list-style-type: none"> • Plaats het papier op de juiste manier in de lade. • Controleer de papiersoort en de kwaliteit van het papier. Zie pagina 19. • Draai de papierstapel in de lade om. Probeer het papier ook eens 180° te draaien in de lade.

TOESTAND	VOORGESTELDE OPLOSSINGEN
Achterkant van afdrukken is vuil 	<ul style="list-style-type: none"> • Mogelijk lekt een tonercassette. Reinig de binnenkant van het apparaat. Zie pagina 26.
Zwarte afdrukken 	<ul style="list-style-type: none"> • Mogelijk is de tonercassette niet goed geplaatst. Verwijder de cassette en plaats ze opnieuw. • Mogelijk is de tonercassette defect en moet deze worden vervangen. Verwijder de tonercassette en plaats een nieuwe. Zie pagina 29. • Het apparaat moet mogelijk worden gerepareerd. Neem contact op met de serviceafdeling.
Losse toner 	<ul style="list-style-type: none"> • Reinig de binnenkant van het apparaat. Zie pagina 26. • Controleer de papiersoort en de kwaliteit van het papier. Zie pagina 19. • Verwijder de tonercassette en plaats een nieuwe. Zie pagina 29. • Lost dit het probleem niet op, dan moet het apparaat mogelijk worden hersteld. Neem contact op met de serviceafdeling.
Openingen in tekens 	<p>Letters worden onvolledig afgedrukt omdat er witte plekken verschijnen op plaatsen die zwart zouden moeten zijn:</p> <ul style="list-style-type: none"> • Als dit probleem optreedt bij transparanten, probeert u een ander soort transparant. Wegens de samenstelling van de transparanten zijn enkele onvolledige tekens normaal. • Misschien drukt u af op de verkeerde kant van het materiaal. Verwijder het papier en draai het om. • Mogelijk voldoet het papier niet aan de papierspecificaties. Zie pagina 19.
Horizontale strepen 	<p>Controleer bij horizontale zwarte strepen of vegen het volgende:</p> <ul style="list-style-type: none"> • Mogelijk is de tonercassette onjuist geplaatst. Verwijder de cassette en plaats ze opnieuw. • Mogelijk is de tonercassette defect. Verwijder de tonercassette en plaats een nieuwe. Zie pagina 29. • Lost dit het probleem niet op, dan moet het apparaat mogelijk worden hersteld. Neem contact op met de serviceafdeling.

TOESTAND	VOORGESTELDE OPLOSSINGEN
Krullen 	<p>Als het afgedrukte papier opkrult of als het papier niet wordt ingevoerd, doet u het volgende:</p> <ul style="list-style-type: none"> • Draai de papierstapel in de lade om. Probeer het papier ook eens 180° te draaien in de lade. • Stel de resolutie van de printer anders in en probeer het opnieuw. Ga naar de printereigenschappen, klik op het tabblad Papier en stel het type in op Dun papier. Raadpleeg <i>Software</i> voor meer informatie.
Er verschijnt voortdurend een onbekende afbeelding op enkele vellen, er zit losse toner op de afdruk, of de afdruk is te licht of vuil.	<p>Uw apparaat wordt mogelijk gebruikt op een hoogte van 1.000 m of hoger. Dergelijke hoogten kunnen de afdrukkwaliteit beïnvloeden (bijv. losse toner of lichte afdruk). U kunt deze optie instellen in de eigenschappen van het printerstuurprogramma op het tabblad Papier of Printer.</p>


Algemene Windows-problemen

TOESTAND	VOORGESTELDE OPLOSSINGEN
Tijdens de installatie verschijnt het bericht "Bestand in gebruik".	<p>Sluit alle softwaretoepassingen af. Verwijder alle software uit de groep Opstarten, en start vervolgens Windows weer op. Installeer het printerstuurprogramma opnieuw.</p>
Het bericht "Algemene beschermingsfout", "OE-uitzondering", "Spool32" of "Ongeldige bewerking" verschijnt.	<p>Sluit alle andere toepassingen af, start Windows opnieuw op en probeer opnieuw af te drukken.</p>
Het bericht "Kan niet afdrukken" of "Er is een time-outfout in de printer opgetreden" verschijnt.	<p>Deze berichten kunnen tijdens het afdrukken verschijnen. Wacht gewoon even tot het apparaat klaar is met afdrukken. Als het bericht verschijnt in de gereedmodus of nadat de afdruk is voltooid, controleert u de aansluiting en gaat u na of er een fout is opgetreden.</p>


 Raadpleeg de Microsoft Windows-documentatie die bij uw computer is geleverd voor meer informatie over Windows-foutberichten.


Algemene Linux-problemen

TOESTAND	VOORGESTELDE OPLOSSINGEN
Het apparaat drukt niet af.	<ul style="list-style-type: none"> • Controleer of het printerstuurprogramma is geïnstalleerd. Open Unified Driver Configurator en selecteer het tabblad Printers in het venster Printers configuration om de lijst met beschikbare printers weer te geven. Kijk of het apparaat in de lijst staat. Als dit niet zo is, start u de wizard Add new printer om het apparaat in te stellen. • Controleer of de printer is ingeschakeld. Open Printers configuration en selecteer uw apparaat uit de lijst met printers. Bekijk de omschrijving in het deelvenster Selected printer. Druk op de toets Start als de status de tekst "(stopped)" bevat. Hierna zou de printer weer normaal moeten werken. De status "stopped" kan worden geactiveerd als zich problemen voordoen bij het afdrukken. • Controleer of er een speciale afdrukoptie is ingesteld voor de toepassing, zoals "-oraw". Als de parameter "-oraw" is opgegeven in de opdrachtregel, verwijdert u deze om het afdrukprobleem op te lossen. Voor Gimp front-end, selecteert "print" -> "Setup printer" en bewerkt u de opdrachtregelparameter in het item opdrachtregel.
Het apparaat drukt geen hele pagina's af en slechts de helft van de pagina wordt bedrukt.	<p>Het probleem is opgelost in AFPL Ghostscript versie 8.52 of een hogere versie. Download de recentste versie van AFPL Ghostscript van http://sourceforge.net/projects/ghostscript/ en installeer deze om dit probleem op te lossen.</p>
De foutmelding "Unable to open mfp port device file!" verschijnt als ik een document afdruk.	<p>Wijzig nooit de parameters van een afdruktaak (via LPR GUI bijvoorbeeld) terwijl er een afdruktaak wordt uitgevoerd. Diverse versies van CUPS-server breken de afdruktaak af als de afdrukopties worden gewijzigd en proberen vervolgens de taak vanaf het begin opnieuw uit te voeren. Aangezien Unified Linux Driver de MFP-poort tijdens het afdrukken blokkeert, blijft de poort geblokkeerd door het abrupte afbreken van de taak zodat de poort niet beschikbaar is voor volgende afdruktaken. Probeer de MFP-poort vrij te geven als deze situatie zich voordoet.</p>

 Raadpleeg de gebruikershandleiding van Linux die bij uw computer is geleverd voor meer informatie over Linux-foutberichten.

Veel voorkomende Macintosh-problemen

TOESTAND	VOORGESTELDE OPLOSSINGEN
Het apparaat drukt het PDF-bestand niet juist af. Sommige delen van afbeeldingen, tekst of illustraties ontbreken.	<p>Het PDF-bestand en de Acrobat-producten zijn niet compatibel: Mogelijk kunt u het probleem oplossen door het PDF-bestand af te drukken als afbeelding. Schakel Print As Image uit de afdrুকopties van Acrobat in.</p> <p> Een PDF-bestand als afbeelding afdrukken neemt meer tijd in beslag.</p>
Het document werd afgedrukt, maar de afdrुकtaak werd niet verwijderd uit de afdrुकspooler in Mac OS 10.3.2.	<p>Werk uw Mac OS-versie bij tot 10.3.3. of hoger.</p>
Een aantal letters wordt niet normaal weergegeven bij het afdrukken van het voorblad.	<p>Dit komt omdat Mac OS het lettertype niet kan maken tijdens het afdrukken van het voorblad. Letters uit het Engelse alfabet en cijfers worden normaal weergegeven op het voorblad.</p>


 Raadpleeg de gebruikershandleiding van Mac OS die bij uw computer is geleverd voor meer informatie over Mac OS-foutmeldingen.

Verbruiksartikelen en accessoires bestellen

In dit hoofdstuk wordt beschreven hoe u cassettes en accessoires voor het apparaat kunt aanschaffen.

In dit hoofdstuk vindt u de volgende onderwerpen:

- Capaciteit
- Te onderhouden onderdelen
- Aanschafmogelijkheden

 De optionele onderdelen of functies kunnen verschillen van land tot land. Neem contact op met uw vertegenwoordiger om te weten of het onderdeel dat u wenst beschikbaar is in uw land.


Capaciteit

Als de toner opraakt, kunt u de volgende tonercassettes bestellen voor het apparaat:

TYPE	AANTAL AFDRUKKEN (GEMIDDELD)	ONDERDEELNUMMER
Standaardrendement^a tonereenheid	Gemiddelde tonercapaciteit: 1.500 standaardpagina's	MLT-D108S (zwart) Regio A^b MLT-D1082S (zwart)

a. Gemiddeld rendement van een tonercassette, gemeten volgens ISO/IEC 19752.

b. **Regio A:** Albanië, Oostenrijk, België, Bosnië, Bulgarije, Kroatië, Cyprus, Tsjechische Republiek, Denemarken, Finland, Frankrijk, Duitsland, Griekenland, Hongarije, Italië, Macedonië, Nederland, Noorwegen, Polen, Portugal, Roemenië, Servië, Slowakije, Slovenië, Spanje, Zweden, Zwitserland, VK.

 Wanneer u een nieuwe tonercassette of ander verbruiksartikel aanschafft, dient u dit in het land te doen waar u het apparaat hebt aangeschaft. Zo vermijdt u dat de tonercassette en accessoires incompatibel zijn met uw apparaat aangezien de configuratie van de tonercassette of accessoires verschillen van land tot land.

Te onderhouden onderdelen

Om kwaliteits- en doorvoerproblemen als gevolg van versleten onderdelen te vermijden en ervoor te zorgen dat uw printer goed blijft presteren, moeten de volgende onderdelen vervangen worden wanneer het opgegeven aantal pagina's is afgedrukt of wanneer de levensduur van het desbetreffende onderdeel is verstreken.

ONDERDELEN	AANTAL AFDRUKKEN (GEMIDDELD)
Opneemrol	Circa 50.000 pagina's
Fixeereenheid	Circa 50.000 pagina's
Transportrol	Circa 50.000 pagina's

Wij raden ten zeerste aan dit onderhoud te laten uitvoeren door een erkende servicemedewerker of door de leverancier of winkel waar u het apparaat hebt gekocht. De vervanging van onderdelen waarvan de gebruiksduur verstreken is, valt niet onder de garantie.

Aanschafmogelijkheden

Als u door Samsung goedgekeurde verbruiksartikelen en accessoires wilt bestellen, neemt u contact op met de lokale Samsung-dealer of de leverancier bij wie u het apparaat hebt gekocht of gaat u naar www.samsung.com/supplies en selecteert u uw land/regio voor informatie over het aanvragen van technische ondersteuning.

Specificaties

In dit hoofdstuk vindt u meer informatie over de specificaties van het apparaat, zoals de verschillende functies.

In dit hoofdstuk vindt u de volgende onderwerpen:

- Specificaties van de ML-1640-reeks
- Specificaties van de ML-2240-reeks

Specificaties van de ML-1640-reeks

ONDERDEEL	OMSCHRIJVING
Afdrukmethode	Afdrukken met behulp van een laserstraal
Afdruksnelheid ^a	Tot 16 ppm (A4), 17 ppm (Letter)
Tijd voor eerste afgedrukte pagina	<ul style="list-style-type: none">• Vanuit gereedmodus: minder dan 10 seconden• Vanuit een koude start: minder dan 30 seconden
Afdrukresolutie	Max. 1.200 x 600 dpi effectieve afdrukresolutie
Printertaal	SPL
Compatibiliteit met besturingssystemen ^b	<ul style="list-style-type: none">• Windows: 2000/XP/2003/Vista/2008/7/Server 2008 R2• Linux: RedHat 8.0~9.0, Mandrake 9.2~10.1, SuSE 8.2~9.2, Fedora Core 1~4, Ubuntu 6.0• Macintosh: Mac OS 10.3~10.6
Interface	Full speed USB 2.0
Capaciteit papierinvoer	Lade: 150 vellen normaal papier, 75 g/m ² Meer informatie over de invoercapaciteit van papier vindt u op pagina 20.
Capaciteit papieruitvoer	Bedrukte zijde omlaag: 50 vellen 75 g/m ²
Voeding	AC 110 - 127 V of AC 220 - 240 V Zie het typeplaatje op het apparaat voor het juiste voltage, de frequentie (hertz) en het type stroom voor uw apparaat.
Stroomverbruik	<ul style="list-style-type: none">• Gemiddelde bedrijfsmodus: minder dan 300 W• Gereedmodus: minder dan 70 W• Slaapmodus: minder dan 6 W• Stroom uit-modus: 0 W
Geluidsniveau ^c	<ul style="list-style-type: none">• Gereedmodus: minder dan 26 dBA• Afdrukmodus: minder dan 50 dBA
Opwarmtijd	Minder dan 35 seconden
Bedrijfsomgeving	Temperatuur: 10 tot 32,5 °C Relatieve luchtvochtigheid: 20 tot 80%

ONDERDEEL	OMSCHRIJVING
Levensduur tonercassette ^d	Gemiddelde tonercapaciteit: 1.500 standaardpagina's (Geleverd met tonercassette voor 700 pagina's./ Apparaten voor de Chinese markt worden geleverd met een tonercassette voor 1.500 pagina's.) ^e
Externe afmetingen (B x D x H)	350.5 x 298.5 x 212 mm
Gewicht (inclusief verbruiksartikelen)	5,66 kg
Verpakkingsgewicht	Papier: 1 kg Plastic: 0.19 kg
Fixeertemperatuur	180 °C

- De afdruksnelheid is afhankelijk van het gebruikte besturingssysteem, de snelheid van de computer, de gebruikte toepassing, de verbindingmethode, het type en formaat van de afdrukmedia en de complexiteit van de taak.
- Ga naar www.samsungprinter.com om de meest recente softwareversie te downloaden.
- Geluidsvermogensniveau, ISO 7779
- Aangegeven afdrukcapaciteit conform ISO/IEC 19752. Het aantal pagina's is afhankelijk van het besturingssysteem, de afdrুকinterval en het formaat en type van de afdrukmedia.
- Dit varieert afhankelijk van de productconfiguratie.

Specificaties van de ML-2240-reeks

ONDERDEEL	OMSCHRIJVING
Afdrukmethode	Afdrukken met behulp van een laserstraal
Afdruksnelheid ^a	Tot 22 ppm (A4), 23 ppm (Letter)
Tijd voor eerste afgedrukte pagina	<ul style="list-style-type: none"> • Vanuit gereedmodus: minder dan 8.5 seconden • Vanuit een koude start: minder dan 18 seconden
Afdrukresolutie	Max. 1.200 x 600 dpi effectieve afdrukresolutie
Printertaal	SPL
Compatibiliteit met besturingssystemen ^b	<ul style="list-style-type: none"> • Windows: 2000/XP/2003/Vista/2008/7/Server 2008 R2 • Linux: RedHat 8.0~9.0, Mandrake 9.2~10.1, SuSE 8.2~9.2, Fedora Core 1~4, Ubuntu 6.0 • Macintosh: Mac OS 10.3~10.6
Interface	Full speed USB 2.0
Capaciteit papierinvoer	Lade: 150 vellen normaal papier, 75 g/m ² Meer informatie over de invoercapaciteit van papier vindt u op pagina 20.
Capaciteit papieruitvoer	Bedrukte zijde omlaag: 100 vellen 75 g/m ²
Voeding	AC 110 - 127 V of AC 220 - 240 V Zie het typeplaatje op het apparaat voor het juiste voltage, de frequentie (hertz) en het type stroom voor uw apparaat.
Stroomverbruik	<ul style="list-style-type: none"> • Gemiddelde bedrijfsmodus: minder dan 350 W • Gereedmodus: minder dan 70 W • Slaapmodus: minder dan 6 W • Stroom uit-modus: 0 W
Geluidsniveau ^c	<ul style="list-style-type: none"> • Gereedmodus: minder dan 33 dBA • Afdrukmodus: minder dan 51dBA
Opwarmtijd	Minder dan 25 seconden
Bedrijfsomgeving	Temperatuur: 10 tot 32,5 °C Relatieve luchtvochtigheid: 20 tot 80%
Levensduur tonercassette ^d	Gemiddelde tonercapaciteit: 1.500 standaardpagina's (Geleverd met tonercassette voor 700 pagina's./ Apparaten voor de Chinese markt worden geleverd met een tonercassette voor 1.500 pagina's.) ^e
Externe afmetingen (B x D x H)	350.5 x 298.5 x 212 mm

ONDERDEEL	OMSCHRIJVING
Gewicht (inclusief verbruiksartikelen)	5,91 Kg
Verpakkingsgewicht	Papier: 1 kg Plastic: 0.19 kg
Fixeertemperatuur	180 °C

a. De afdruksnelheid is afhankelijk van het gebruikte besturingssysteem, de snelheid van de computer, de gebruikte toepassing, de verbindingsmethode, het type en formaat van de afdrukmedia en de complexiteit van de taak.


b. Ga naar www.samsungprinter.com om de meest recente softwareversie te downloaden.

c. Geluidsvermogensniveau, ISO 7779

d. Aangegeven afdrukcapaciteit conform ISO/IEC 19752. Het aantal pagina's is afhankelijk van het besturingssysteem, de afdrুকinterval en het formaat en type van de afdrukmedia.

e. Dit varieert afhankelijk van de productconfiguratie.

Verklarende woordenlijst

 Met behulp van onderstaande woordenlijst leert u het product beter kennen. U raakt vertrouwd met de terminologie die bij het afdrucken en in deze gebruikershandleiding vaak wordt gebruikt.

ADI

De automatische documentinvoer (ADI) is een mechanisme dat automatisch een origineel vel papier invoert zodat het apparaat een bepaald gedeelte van het papier ineens kan scannen.

Afdrukmetaal

Het metaal, zoals papier, enveloppen, etiketten en transparanten, dat in een printer, scanner, fax of kopieerapparaat kan worden gebruikt.

Afdrukvolume

Het afdrukvolume bestaat uit de hoeveelheid afgedrukte pagina's per maand die de printerprestaties niet beïnvloedt. Doorgaans heeft de printer een beperkte levensduur, zoals een bepaald aantal pagina's per jaar. De levensduur duidt de gemiddelde capaciteit aan afdrucken aan, doorgaans binnen de garantieperiode. Als het afdrukvolume bijvoorbeeld 48.000 pagina's per maand (20 werkdagen) bedraagt, beperkt de printer het aantal vellen tot 2.400 per dag.

AppleTalk

AppleTalk is een octrooirechtelijk beschermde suite van door Apple, Inc ontwikkelde protocollen voor computernetwerken. Deze suite was opgenomen in de oorspronkelijke Macintosh (1984) en wordt nu door Apple ingezet voor TCP/IP-netwerken.

Bedieningspaneel

Een bedieningspaneel is een plat, doorgaans verticaal, gedeelte waar de bedienings- of controle-instrumenten worden weergegeven. Deze bevinden zich doorgaans aan de voorzijde van het apparaat.

Bitdiepte

Een grafische computerterm die beschrijft hoeveel bits er nodig zijn om de kleur van één pixel in een bitmap-afbeelding te vertegenwoordigen. Een hogere kleurdiepte geeft een breder scala te onderscheiden kleuren. Naarmate het aantal bits toeneemt, wordt het aantal mogelijke kleuren inefficiënt groot voor een kleurtabel. Een 1-bits kleur wordt doorgaans monochroom of zwart-wit genoemd.

BMP

Een grafische bitmap-indeling die intern wordt gebruikt door het grafische subsysteem van Microsoft Windows (GDI) en algemeen wordt gebruikt als een eenvoudige grafische bestandsindeling op dat platform.

BOOTP

Bootstrap-protocol Een netwerkprotocol dat wordt gebruikt door een netwerkcliënt om automatisch het IP-adres op te halen. Dit gebeurt doorgaans in het bootstrapproces van computers of erop uitgevoerde besturingssystemen. De BOOTP-servers wijzen aan iedere cliënt het IP-adres toe uit een pool van adressen. Met BOOTP kunnen computers met een "schijfloos werkstation" een IP-adres ophalen voordat een geavanceerd besturingssysteem wordt geladen.

CCD

CCD (Charge Coupled Device) is hardware dat de scantaak mogelijk maakt. Het CCD-vergrendelingsmechanisme wordt ook gebruikt om de CCD-module te blokkeren om schade te voorkomen wanneer u het apparaat verplaatst.

CSV

CSV (Comma Separated Value) is een soort bestandsindeling. CSV wordt gebruikt om gegevens uit te wisselen tussen ongelijksoortige toepassingen. De bestandsindeling, zoals deze wordt gebruikt in Microsoft Excel, is min of meer de norm geworden in de gehele branche, ook voor niet-Microsoft platforms.

DADI

De dubbelzijdige automatische documentinvoer (DADI) is een mechanisme waarmee een origineel vel papier automatisch wordt ingevoerd en omgedraaid, zodat het apparaat beide zijden van het papier kan scannen.

Dekkingsgraad

Dit is de afdrukterm die wordt gebruikt voor de mate van het tonergebruik bij het afdrucken. Een dekkingsgraad van 5% betekent bijvoorbeeld dat een vel A4-papier 5% aan afbeeldingen of tekst bevat. Dus als het papier of origineel ingewikkelde afbeeldingen of zeer veel tekst bevat, is de dekkingsgraad en daarmee het tonergebruik hoger.

DHCP

Een DHCP (Dynamic Host Configuration Protocol) is een cliënt/server-netwerkprotocol. Een DHCP-server stuurt configuratieparameters naar de DHCP-clienthost die daarom vraagt en die de cliënthost nodig heeft om deel uit te kunnen maken van een IP-netwerk. DHCP biedt ook een mechanisme voor de toewijzing van IP-adressen aan cliënthosts.

DIMM

De DIMM (Dual In-line Memory Module) is een kleine printplaat met geheugen. DIMM slaat alle gegevens in het apparaat op, zoals afdrukgegevens of ontvangen faxgegevens.

DNS

DNS (Domain Name Server) is een systeem dat domeinnaaminformatie opslaat in een gedistribueerde database op netwerken, zoals het internet.

Dotmatrixprinter

Een dotmatrixprinter is een computerprinter met een printerkop die heen en weer loopt over de pagina en afdrukt door middel van aanslagen, waarbij een van inkt voorzien lint tegen het papier wordt geslagen, zoals bij een typemachine.

DPI

DPI (Dots Per Inch) is een maateenheid voor de resolutie die wordt gebruikt voor scannen en afdrucken. Over het algemeen leidt een hogere DPI tot een hogere resolutie, meer zichtbare details in de afbeelding en een groter bestandsformaat.

DRPD

Distinctive Ring Pattern Detection (distinctieve belpatroondetectie) "Distinctive Ring" of "Distinctieve belpatronen" is een dienst van de telefoonmaatschappij waarmee u oproepen naar verschillende telefoonnummers kunt ontvangen op één telefoonlijn.

Dubbelzijdig

Een mechanisme dat een vel papier automatisch omkeert zodat het apparaat beide zijden van het vel kan bedrukken (of scannen). Een printer met een Duplex-eenheid kan dubbelzijdig afdrucken.

ECM

ECM (Error Correction Mode) is een optionele verzendmodus voor foutcorrectie die is opgenomen in faxapparaten of faxmodems van Klasse 1. Hiermee wordt fouten in het faxverzendproces, die soms worden veroorzaakt door ruis op de telefoonlijn, automatisch opgespoord en gecorrigeerd.

Emulatie

Emulatie is een techniek waarbij met het ene apparaat dezelfde resultaten worden behaald als met het andere. Een emulator kopieert de functies van één systeem naar een ander systeem, zodat het tweede systeem zich als het eerste gedraagt. Emulatie is gericht op de exacte reproductie van extern gedrag; dit in tegenstelling tot simulatie, dat verband houdt met een abstract model van het systeem dat wordt gesimuleerd, vaak met betrekking tot de interne staat.

Ethernet

Ethernet is een op frames gebaseerde computernetwerktechnologie voor LAN's. Het definieert de bedrading en signalen voor de fysieke laag en frameformaten en protocollen voor de MAC/gegevenskoppelingsslaag van het OSI-model. Ethernet wordt voornamelijk gestandaardiseerd als IEEE 802.3. Het is de meest wijdverbreide LAN-technologie sinds de jaren '90.

EtherTalk

Een suite protocollen die zijn ontwikkeld door Apple Computer voor computernetwerken. Deze suite was opgenomen in de oorspronkelijke Macintosh (1984) en wordt nu door Apple ingezet voor TCP/IP-netwerken.

FDI

FDI (Foreign Device Interface) is een kaart die in het apparaat is geïnstalleerd, zodat een apparaat van derden kan worden aangesloten, bijvoorbeeld een muntautomaat of een kaartlezer. Met deze apparaten kunt u laten betalen voor afdrukservices die worden uitgevoerd met het apparaat.

Fixeereenheid (fuser)

Het onderdeel van een laserprinter dat de toner op het afdruk materiaal fixeert. Het bestaat uit een hete rol en een reserverol. Nadat toner op het papier is aangebracht, past de fixeereenheid hitte en druk toe om te zorgen dat de toner permanent op het papier blijft zitten. Dit is de reden dat het papier warm is als het uit een laserprinter komt.

FTP

FTP (File Transfer Protocol) is een algemeen gebruikt protocol voor de uitwisseling van bestanden via een willekeurig netwerk dat het TCP/IP-protocol ondersteunt (zoals internet of een intranet).

Gateway

Een verbinding tussen computernetwerken of tussen computernetwerken en een telefoonlijn. Het wordt veel gebruikt omdat het een computer of netwerk betreft dat/die toegang biedt tot een andere computer of een ander netwerk.

Grijswaarden

Tinten grijs die de lichte en donkere delen van een afbeelding weergeven, worden omgezet in grijswaarden; kleuren worden door verschillende tinten grijs weergegeven.

Halftoon

Een type afbeelding dat grijswaarden simuleert door het aantal dots te variëren. Kleurrijke gebieden bestaan uit een groot aantal dots, terwijl lichtere gebieden uit een kleiner aantal dots bestaan.

HDD

De HDD (Hard Disk Drive), doorgaans een harde schijf of vaste schijf genoemd, is een niet-vluchtig opslagapparaat dat digitaal gecodeerde gegevens opslaat op snel roterende platen met een magnetisch oppervlak.

IEEE

Het IEEE (Institute of Electrical and Electronics Engineers) is een internationale, professionele, non-profit organisatie voor de bevordering van technologie met betrekking tot elektriciteit.

IEEE 1284

De 1284-norm voor de parallelle poort is ontwikkeld door het IEEE (Institute of Electrical and Electronics Engineers). De term "1284-B" verwijst naar een bepaald type connector aan het uiteinde van de parallelle kabel die kan worden aangesloten op het randapparaat (bijvoorbeeld een printer).

Intranet

Een besloten netwerk dat gebruikmaakt van internetprotocollen, netwerkconnectiviteit en eventueel het openbaar telecommunicatiesysteem om werknemers op een veilige manier bedrijfsgegevens te laten uitwisselen of verrichtingen te laten uitvoeren. De term verwijst soms slechts alleen naar de meest zichtbare dienst, de interne website.

IP-adres

Een Internet Protocol-adres (IP-adres) is een uniek nummer dat apparaten gebruiken om elkaar te identificeren en informatie uit te wisselen in een netwerk met behulp van de Internet Protocol-standaard.

IPM

IPM (Images Per Minute) is een eenheid waarmee de snelheid van een printer wordt gemeten. IPM geeft het aantal eenzijdige vellen papier aan dat een printer binnen één minuut kan verwerken.

IPP

IPP (Internet Printing Protocol) is een standaardprotocol voor zowel afdrucken als het beheren van afdruktaken, materiaalformaat, resolutie, enzovoort. IPP kan lokaal of via het internet voor honderden printers worden gebruikt en ondersteunt tevens toegangsbeheer, verificatie en codering, waardoor het een veel effectievere en veiligere afdrukoplossing is dan eerdere oplossingen.

IPX/SPX

IPX/SPX staat voor Internet Packet Exchange/Sequenced Packet Exchange. Het is een netwerkprotocol dat wordt gebruikt door de besturingssystemen van Novell NetWare. IPX en SPX bieden beide verbindingsservices die vergelijkbaar zijn met TCP/IP, waarbij het IPX-protocol vergelijkbaar is met IP en SPX vergelijkbaar is met TCP. IPX/SPX was in eerste instantie bedoeld voor LAN's (Local Area Networks) en is een bijzonder efficiënt protocol voor dit doel (doorgaans overtreffen de prestaties die van TCP/IP in een LAN).

ISO

De ISO (International Organization for Standardization) is een internationale organisatie die normen vaststelt en bestaat uit vertegenwoordigers van nationale standaardisatieorganisaties. De ISO produceert wereldwijd industriële en commerciële normen.

ITU-T

De ITU-T (International Telecommunication Union) is een internationale organisatie die is opgericht voor de standaardisering en regulering van internationale radio- en telecommunicatie. De belangrijkste taken omvatten de standaardisering, de toewijzing van het radiospectrum en de organisatie van onderlinge verbindingen tussen verschillende landen waarmee internationale telefoongesprekken mogelijk worden gemaakt. De -T in ITU-T duidt op telecommunicatie.

ITU-T No. 1 chart

Gestandaardiseerde testchart die is gepubliceerd door ITU-T voor het verzenden van faxdocumenten.

JBIG

JBIG (Joint Bi-level Image Experts Group) is een norm voor de compressie van afbeeldingen zonder verlies van nauwkeurigheid of kwaliteit, die is ontworpen voor de compressie van binaire afbeeldingen, met name faxen, maar kan ook worden gebruikt voor andere afbeeldingen.

JPEG

JPEG (Joint Photographic Experts Group) is de meest gebruikte standaardcompressiemethode voor foto's. Deze indeling wordt gebruikt voor het opslaan en verzenden van foto's via het world wide web.

LDAP

LDAP (Lightweight Directory Access Protocol) is een netwerkprotocol voor het zoeken in en aanpassen van directoryservices via TCP/IP.

LED

Een LED (Light-Emitting Diode) is een halfgeleider die de status van een apparaat aangeeft.

MAC-adres

Het MAC-adres (Media Access Control) is een uniek adres dat een aan netwerkadapter is gekoppeld. Het MAC-adres is een unieke naam van 48 bits die gewoonlijk wordt genoteerd als 12 hexadecimale tekens die in paren zijn gegroepeerd (bijvoorbeeld 00-00-0c-34-11-4e). Dit adres wordt doorgaans door de fabrikant in een NIC (Network Interface Card) geprogrammeerd en wordt gebruikt als een hulpmiddel aan de hand waarvan routers apparaten kunnen vinden in grote netwerken.

MFP

Een MFP (Multi Function Peripheral) is een kantoormachine die verschillende functionaliteiten in één fysieke behuizing combineert, en zo bijvoorbeeld een printer, kopieerapparaat, faxapparaat en scanner ineen vormt.

MH

MH (Modified Huffman) is een compressiemethode voor het terugdringen van de hoeveelheid gegevens die moet worden overgedragen tussen de faxapparaten voor het verzenden van de afbeelding op de door ITU-T T.4 aanbevolen wijze. MH is een op een codeboek gebaseerd coderingsschema dat optimaal wordt aangewend voor een efficiënte compressie van witte ruimte. Aangezien de meeste faxen voornamelijk uit witte ruimte bestaan, kan hiermee de verzendtijd van de meeste faxen tot een minimum worden teruggebracht.

MMR

MMR (Modified Modified READ) is een compressiemethode die wordt aanbevolen door ITU-T T.6.

Modem

Een apparaat dat een signaal van een vervoerder moduleert om digitale informatie te coderen en tevens een dergelijk signaal demoduleert om de verzonden informatie te decoderen.

MR

MR (Modified Read) is een compressiemethode die wordt aanbevolen door ITU-T T.4. Met MR wordt de eerste gescande regel gecodeerd met behulp van MH. De volgende regel wordt vergeleken met de eerste, het verschil wordt vastgesteld en vervolgens worden de verschillen gecodeerd en verzonden.

NetWare

Een netwerkbesturingssysteem dat is ontwikkeld door Novell, Inc. Aanvankelijk maakte dit systeem gebruik van samenwerkende multi-tasking taken om verschillende services op een pc te kunnen uitvoeren en waren de netwerkprotocollen gebaseerd op de klassiek Xerox XNS-stack. Tegenwoordig ondersteunt NetWare zowel TCP/IP als IPX/SPX.

OPC

OPC (Organic Photo Conductor) is een mechanisme dat een virtuele afbeelding maakt om af te drukken met behulp van een laserstraal uit een laserprinter. Het is meestal groen of grijs en cilindervormig. De belichtingseenheid van een drum slijt langzaam door het gebruik van de printer en moet van tijd tot tijd worden vervangen, omdat de papierkorrel hierop krassen veroorzaakt.

Originelen

Het eerste exemplaar ergens van, zoals een document, foto of tekst, dat wordt gekopieerd, gereproduceerd of omgezet om volgende exemplaren te verkrijgen, maar dat zelf niet van iets anders is gekopieerd of afgeleid.

OSI

OSI (Open Systems Interconnection) is een communicatiemodel dat is ontwikkeld door de ISO (International Organization for Standardization). OSI biedt een standaard, modulaire benadering van netwerkontwerp waarmee de vereiste set complexe functies wordt opgesplitst in hanteerbare, op zichzelf staande, functionele lagen. De lagen zijn van boven naar onder: applicatie, presentatie, sessie, transport, netwerk, gegevenskoppeling en fysiek.

PABX

PABX (Private Automatic Branch Exchange) is een automatisch telefoonschakelsysteem in een besloten onderneming.

PCL

PCL (Printer Command Language) is een PDL (Page Description Language) die ontwikkeld is door HP als een printerprotocol en inmiddels een norm is geworden in de branche. PCL is aanvankelijk ontwikkeld voor de eerste inkjetprinters en is later op de markt gebracht voor thermische, matrix- en paginaprinters.

PDF

PDF (Portable Document Format) is een eigen bestandsindeling, ontwikkeld door Adobe Systems, voor het weergeven van tweedimensionale documenten in een apparaat- en resolutieafhankelijke indeling.

PostScript

PostScript (PS) is een taal voor de beschrijving van pagina's en een programmeertaal die hoofdzakelijk wordt gebruikt in elektronische en dtp-toepassingen. Deze taal wordt uitgevoerd in een interpreter om een afbeelding te genereren.

PPM

PPM (Pages Per Minute) is een methode voor het meten van de snelheid van een printer; het is het aantal pagina's dat een printer in één minuut kan produceren.

Printerstuurprogramma

Een programma dat wordt gebruikt om opdrachten te verzenden en gegevens over te brengen van de computer naar de printer.

PRN-bestand

Een interface voor een apparaatstuurprogramma. Hiermee kan software communiceren met het apparaatstuurprogramma via standaard invoer-/uitvoeraanroepen, waardoor vele taken worden vereenvoudigd.

Protocol

Een conventie of standaard die de verbinding, de communicatie en het gegevensverkeer tussen twee computers inschakelt of controleert.

PS

Zie PostScript.

PSTN

PSTN (Public-Switched Telephone Network) is het netwerk van de openbare circuitgeschakelde telefoonnetwerken overal ter wereld dat, in een bedrijfsomgeving, doorgaans via een schakelbord wordt gerouteerd.

Resolutie

De scherpte van een afbeelding, gemeten in dpi (dots per inch). Hoe hoger de dpi, hoe hoger de resolutie.

SMB

SMB (Server Message Block) is een netwerkprotocol dat hoofdzakelijk wordt toegepast op gedeelde bestanden, printers, seriële poorten en diverse verbindingen tussen de knooppunten in een netwerk. Het biedt tevens een geverifieerd communicatiemechanisme voor processen onderling.

SMTP

SMTP (Simple Mail Transfer Protocol) is de standaard voor de verzending van e-mail via het internet. SMTP is een relatief eenvoudig, op tekst gebaseerd protocol, waarbij één of meer ontvangers van een bericht worden aangegeven, waarna de berichttekst wordt verzonden. Het is een cliënt-serverprotocol, waarbij de cliënt een e-mailbericht verzendt naar de server.

Sorteren

Sorteren is een proces waarbij een kopieertaak voor meerdere exemplaren in sets wordt afgedrukt. Wanneer de optie Sorteren is ingeschakeld, wordt eerst een gehele set afgedrukt voordat de overige kopieën worden gemaakt.

Standaard

De waarde of instelling die van kracht is/wordt wanneer de printer uit de verpakking komt, gereset of geïnitieerd wordt.

Subnetmasker

Het subnetmasker wordt gebruikt in samenhang met het netwerkadres om te bepalen welk deel van het adres het netwerkadres is en welk deel het hostadres.

TCP/IP

TCP (Transmission Control Protocol) en IP (Internet Protocol); de set communicatieprotocollen die de protocolstack implementeren waarop het internet en de meeste commerciële netwerken draaien.

TCR

TCR (Transmission Confirmation Report) geeft de details van elke verzending weer, zoals de taakstatus, het verzendresultaat en het aantal verzonden pagina's. Er kan worden ingesteld dat dit rapport na elke taak of alleen na een mislukte verzending wordt afgedrukt.

TIFF

TIFF (Tagged Image File Format) is een bestandsindeling voor bitmapafbeeldingen met een variabele resolutie. TIFF beschrijft de afbeeldingsgegevens die doorgaans afkomstig zijn van de scanner. TIFF-afbeeldingen maken gebruik van labels; dit zijn trefwoorden die de kenmerken definiëren van de in het bestand opgenomen afbeelding. Deze flexibele en platformafhankelijke indeling kan worden gebruikt voor illustraties die zijn gemaakt met diverse beeldverwerkingstoepassingen.

Tonercassette

Een soort fles in een apparaat als een printer, die toner bevat. Toner is een poeder dat in laserprinters en kopieerapparaten wordt gebruikt voor het vormen van tekst en afbeeldingen op afdrukpapier. Toner kan door middel van de hitte van de fixeereenheid worden gesmolten, waardoor de toner zich verbindt met de vezels in het papier.

TWAIN

Een standaard voor scanners en software. Wanneer een TWAIN-compatibele scanner wordt gebruikt met een TWAIN-compatibel programma, kan een scan worden gestart vanuit het programma; een API voor het vastleggen van afbeeldingen voor de besturingssystemen van Microsoft Windows en Apple Macintosh.

UNC-pad

UNC (Uniform Naming Convention) is een standaardmanier om gedeelde netwerkbronnen te benaderen in Window NT en andere Microsoft-producten. De notatie van een UNC-pad is:
\\<servernaam>\<naam_gedeelde_bron>\<aanvullende_map>

URL

URL (Uniform Resource Locator) is het internationale adres van documenten en informatiebronnen op internet. Het eerste deel van het adres geeft aan welk protocol moet worden gebruikt en het tweede deel geeft het IP-adres of de domeinnaam aan waar de informatiebron zich bevindt.

USB

USB (Universal Serial Bus) is een standaard die is ontwikkeld door het USB Implementers Forum, Inc., om computers en randapparatuur met elkaar te verbinden. In tegenstelling tot de parallelle poort is USB ontworpen om een enkele computer-USB-poort tegelijkertijd op meerdere randapparaten aan te sluiten.

Watermerk

Een watermerk is een herkenbare afbeelding of een patroon dat helderder oplicht wanneer het voor een lichtbron wordt gehouden. Watermerken werden voor het eerst in 1282 in Bologna in Italië geïntroduceerd; ze werden gebruikt door papiermakers om hun product te waarmerken. Ze werden ook toegepast in postzegels, papiergeld en andere officiële documenten om fraude te voorkomen.

WIA

WIA (Windows Imaging Architecture) is een beeldverwerkingsarchitectuur die oorspronkelijk werd gebruikt in Windows Me en Windows XP. Een scan kan vanuit deze besturingssystemen worden gestart wanneer een WIA-compatibele scanner wordt gebruikt.

Index

A

afdrukken
testpagina 17

B

bedieningspaneel 14

D

de knop Annuleren 14

L

LED
status 15

Linux-problemen 38

O

onderdelen vervangen
tonercassette 29

onderhoud
te onderhouden onderdelen 40
tonercassette 28

P

papier
laden in lade1 23
vastgelopen papier verwijderen 31

papiertype
instellen 24

probleem, oplossen
afdrukkwaliteit 36
Linux 38
papierinvoer 33
Windows 38

problemen met afdrukkwaliteit,
oplossen 36

problemen onder Windows 38

R

reinigen
binnenkant 26
buitenkant 26

S

status-LED 14

storing
tips om papierstoringen te
voorkomen 31

stuurprogramma
installatie 18

T

testpagina, afdrukken 17

V

verbruiksartikelen
verwachte levensduur van
tonercassette 28

contact samsung worldwide

If you have any comments or questions regarding Samsung products, contact the Samsung customer care center.

COUNTRY/REGION	CUSTOMER CARE CENTER	WEB SITE
ARGENTINE	0800-333-3733	www.samsung.com/ar
AUSTRALIA	1300 362 603	www.samsung.com/au
AUSTRIA	0810-SAMSUNG (7267864, € 0.07/min)	www.samsung.com/at
BELARUS	810-800-500-55-500	www.samsung.ua www.samsung.com/ua_ru
BELGIUM	02 201 2418	www.samsung.com/be (Dutch) www.samsung.com/be_fr (French)
BRAZIL	0800-124-421 4004-0000	www.samsung.com/br
CANADA	1-800-SAMSUNG (726-7864)	www.samsung.com/ca
CHILE	800-SAMSUNG (726-7864)	www.samsung.com/cl
CHINA	400-810-5858 010-6475 1880	www.samsung.com/cn
COLOMBIA	01-8000112112	www.samsung.com.co
COSTA RICA	0-800-507-7267	www.samsung.com/latin
CZECH REPUBLIC	800-SAMSUNG (800-726786) Samsung Zrt., česká organizační složka, Oasis Florenc, Sokolovská394/17, 180 00, Praha 8	www.samsung.com/cz
DENMARK	8-SAMSUNG (7267864)	www.samsung.com/dk
ECUADOR	1-800-10-7267	www.samsung.com/latin
EL SALVADOR	800-6225	www.samsung.com/latin
ESTONIA	800-7267	www.samsung.com/ee
KAZAKHSTAN	8-10-800-500-55-500	www.samsung.com/kz_ru
KYRGYZSTAN	00-800-500-55-500	
FINLAND	30-6227 515	www.samsung.com/fi
FRANCE	01 4863 0000	www.samsung.com/fr
GERMANY	01805 - SAMSUNG (726-7864 € 0,14/min)	www.samsung.de
GUATEMALA	1-800-299-0013	www.samsung.com/latin
HONDURAS	800-7919267	www.samsung.com/latin
HONG KONG	3698-4698	www.samsung.com/hk www.samsung.com/hk_en/

COUNTRY/REGION	CUSTOMER CARE CENTER	WEB SITE
HUNGARY	06-80-SAMSUNG (726-7864)	www.samsung.com/hu
INDIA	3030 8282 1800 110011 1800 3000 8282	www.samsung.com/in
INDONESIA	0800-112-8888	www.samsung.com/id
ITALIA	800-SAMSUNG (726-7864)	www.samsung.com/it
JAMAICA	1-800-234-7267	www.samsung.com/latin
JAPAN	0120-327-527	www.samsung.com/jp
LATVIA	8000-7267	www.samsung.com/lv
LITHUANIA	8-800-77777	www.samsung.com/lt
LUXEMBURG	02 261 03 710	www.samsung.com/lu
MALAYSIA	1800-88-9999	www.samsung.com/my
MEXICO	01-800-SAMSUNG (726-7864)	www.samsung.com/mx
MOLDOVA	00-800-500-55-500	www.samsung.ua www.samsung.com/ua_ru
NETHERLANDS	0900-SAMSUNG (0900-7267864) (€ 0,10/min)	www.samsung.com/nl
NEW ZEALAND	0800 SAMSUNG (0800 726 786)	www.samsung.com/nz
NICARAGUA	00-1800-5077267	www.samsung.com/latin
NORWAY	3-SAMSUNG (7267864)	www.samsung.com/no
PANAMA	800-7267	www.samsung.com/latin
PHILIPPINES	1800-10-SAMSUNG (726-7864) 1-800-3-SAMSUNG (726-7864) 1-800-8-SAMSUNG (726-7864) 02-5805777	www.samsung.com/ph
POLAND	0 801 1SAMSUNG (172678) 022-607-93-33	www.samsung.com/pl
PORTUGAL	80820-SAMSUNG (726-7864)	www.samsung.com/pt
PUERTO RICO	1-800-682-3180	www.samsung.com/latin
REP. DOMINICA	1-800-751-2676	www.samsung.com/latin
EIRE	0818 717 100	www.samsung.com/ie

COUNTRY/REGION	CUSTOMER CARE CENTER	WEB SITE
RUSSIA	8-800-555-55-55	www.samsung.ru
SINGAPORE	1800-SAMSUNG (726-7864)	www.samsung.com/sg
SLOVAKIA	0800-SAMSUNG (726-7864)	www.samsung.com/sk
SOUTH AFRICA	0860 SAMSUNG (726-7864)	www.samsung.com/za
SPAIN	902-1-SAMSUNG(902 172 678)	www.samsung.com/es
SWEDEN	0771 726 7864 (SAMSUNG)	www.samsung.com/se
SWITZERLAND	0848-SAMSUNG (7267864, CHF 0.08/min)	www.samsung.com/ch
TADJIKISTAN	8-10-800-500-55-500	
TAIWAN	0800-329-999	www.samsung.com/tw
THAILAND	1800-29-3232 02-689-3232	www.samsung.com/th
TRINIDAD & TOBAGO	1-800-SAMSUNG (726-7864)	www.samsung.com/latin
TURKEY	444 77 11	www.samsung.com/tr
U.A.E	800-SAMSUNG (726-7864) 8000-4726	www.samsung.com/ae
U.K	0845 SAMSUNG (726-7864)	www.samsung.com/uk
U.S.A	1-800-SAMSUNG (7267864)	www.samsung.com/us
UKRAINE	8-800-502-0000	www.samsung.ua www.samsung.com/ua_ru
UZBEKISTAN	8-10-800-500-55-500	www.samsung.com/kz_ru
VENEZUELA	0-800-100-5303	www.samsung.com/latin
VIETNAM	1 800 588 889	www.samsung.com/vn

© 2008 Samsung Electronics Co., Ltd. Alle rechten voorbehouden.

Deze gebruikershandleiding dient uitsluitend ter informatie. Alle informatie in deze gebruikershandleiding kan zonder berichtgeving vooraf worden gewijzigd. Samsung Electronics kan niet aansprakelijk worden gesteld voor directe of indirecte schade van welke aard dan ook als gevolg van of in verband met het gebruik van de informatie in deze gebruikershandleiding.

- Samsung en het Samsung-logo zijn handelsmerken van Samsung Electronics Co., Ltd.
- Microsoft, Windows, Windows Vista, Windows 7 en Windows 2008 Server R2 zijn gedeponeerde handelsmerken of handelsmerken van Microsoft Corporation.
- UFST® en MicroType™ zijn gedeponeerde handelsmerken van Monotype Imaging Inc.
- TrueType, LaserWriter en Macintosh zijn handelsmerken van Apple Computer, Inc.
- Alle andere merk- of productnamen zijn handelsmerken van hun respectieve bedrijven of organisaties.
- Zie het bestand "**LICENSE.txt**" op de bijgeleverde cd voor informatie over de open source-licentie.



Samsung-printer

Software



INHOUDSOPGAVE

Hoofdstuk 1: **PRINTERSOFTWARE ONDER WINDOWS INSTALLEREN**

Printersoftware installeren	4
Printersoftware opnieuw installeren	6
Printersoftware verwijderen	6

Hoofdstuk 2: **STANDAARD AFDRUKINSTELLINGEN**

Documenten afdrukken	7
Afdrukken naar een bestand (PRN)	8
Printerinstellingen	8
Tabblad Lay-out	9
Tabblad Papier	9
Tabblad Grafisch	10
Tabblad Extra	11
Tabblad Info	12
Tabblad Printer	12
Favorieten	12
De Help-functie	12

Hoofdstuk 3: **GEAVANCEERDE AFDRUKINSTELLINGEN**

Meerdere pagina's afdrukken op één vel papier (N op een vel)	13
Posters afdrukken	14
Boekjes afdrukken	14
Afdrukken op beide zijden van het papier	15
Documenten vergroot of verkleind afdrukken	15
Document aan een geselecteerd papierformaat aanpassen	15

Watermerk afdrukken	16
Bestaand watermerk gebruiken	16
Nieuw watermerk maken	16
Watermerk bewerken	16
Watermerk verwijderen	16
Overlay afdrukken	17
Wat is een overlay?	17
Nieuwe overlay maken	17
Overlay gebruiken	17
Overlay verwijderen	17

Hoofdstuk 4: EEN LOKALE PRINTER DELEN

Instellen als hostcomputer	18
Instellen als clientcomputer	18

Hoofdstuk 5: SMART PANEL GEBRUIKEN

Kennismaken met Smart Panel	19
De probleemoplossingsgids openen	19
De instellingen van Smart Panel wijzigen	20

Hoofdstuk 6: UW PRINTER GEBRUIKEN ONDER LINUX

Aan de slag	21
Unified Linux-stuurprogramma installeren	21
Unified Linux-stuurprogramma installeren	21
Installatie van Unified Linux-stuurprogramma ongedaan maken	22
Werken met Unified Driver Configurator	23
Unified Driver Configurator openen	23
Printers configureren	23
Ports Configuration (Poorten configureren)	24
Printereigenschappen configureren	24
Een document afdrukken	25
Afdrukken vanuit een toepassing	25
Bestanden afdrukken	25

Hoofdstuk 7: UW PRINTER GEBRUIKEN MET EEN MACINTOSH

Software voor Macintosh installeren	26
Printerstuurprogramma	26
De printer instellen	27
Afdrukken	28
Document afdrukken	28
Afdrukinstellingen wijzigen	28
Verschillende pagina's afdrukken op één vel papier	29

1 Printersoftware onder Windows installeren

In dit hoofdstuk treft u de volgende onderwerpen aan:

- **Printersoftware installeren**
- **Printersoftware opnieuw installeren**
- **Printersoftware verwijderen**

Printersoftware installeren

U kunt de printersoftware installeren voor lokaal afdrukken. Om de printersoftware op de computer te installeren, moet u de juiste installatieprocedure uitvoeren voor de printer die u gebruikt.

Een printerstuurprogramma is software waarmee uw computer met de printer kan communiceren. De installatieprocedure voor stuurprogramma's verschilt mogelijk per besturingssysteem.

Sluit alle toepassingen op uw computer af voordat u begint met de installatie.

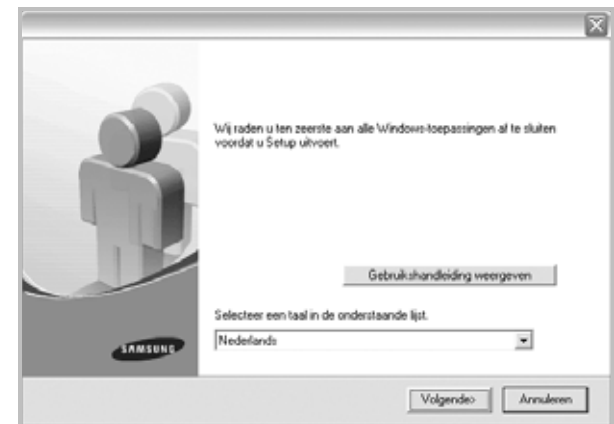
Een lokale printer is een printer die direct op uw computer is aangesloten met een bij de printer geleverde printerkabel, bijvoorbeeld een USB-kabel of parallelle kabel.

U kunt de printersoftware installeren volgens de standaardmethode of de aangepaste methode.

OPMERKING: als tijdens de installatie het venster "Nieuwe hardware gevonden" verschijnt, klikt u op  in de rechterbovenhoek van het venster om het venster te sluiten of klikt u op **Annuleren**.

Dit is aanbevolen voor de meeste gebruikers. Alle onderdelen die noodzakelijk zijn voor printertaken worden geïnstalleerd.

- 1 Zorg ervoor dat de printer op uw computer is aangesloten en aan staat.
- 2 Plaats de meegeleverde cd-rom in het cd-rom-station van uw computer. De cd-rom start automatisch en er wordt een installatievenster weergegeven.
Als het installatievenster niet verschijnt, klikt u op **Start** en vervolgens op **Uitvoeren...** Typ **X:\Setup.exe**, waarbij u "X" vervangt door de letter van het cd-romstation, en klik op **OK**.
Als u Windows Vista, Windows 7 en Windows Server 2008 R2 gebruikt, klikt u op **Start** → **Alle programma's** → **Bureau-accessoires** → **Uitvoeren...** en typt u **X:\Setup.exe**.
Als het venster **AutoPlay** verschijnt in Windows Vista, Windows 7 en Windows Server 2008 R2 klikt u op **Setup.exe Uitvoeren...** in het veld **Programma installeren of uitvoeren**. Vervolgens klikt u op **Doorgaan** in het venster **User Account Control**.
- 3 Klik op **Volgende**.



- Selecteer, indien noodzakelijk, een taal in de keuzelijst.
- **Gebruikshandleiding weergeven:** biedt u de mogelijkheid om de gebruikershandleiding te bekijken. Als Adobe Acrobat niet op uw computer is geïnstalleerd, klikt u op deze optie om Adobe Acrobat Reader automatisch te installeren.

4 Kies het type installatie. Klik op **Volgende**.



- **Standaard:** hierbij worden de meest gebruikte softwarecomponenten voor de printer geïnstalleerd. Deze optie wordt aanbevolen voor de meeste gebruikers.
- **Aangepast:** biedt u de mogelijkheid om specifieke componenten te kiezen die u wilt installeren.

OPMERKING: als de printer niet op de computer is aangesloten, verschijnt het volgende venster.



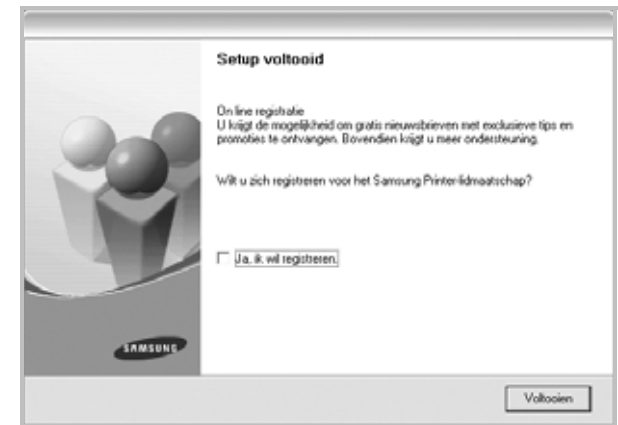
- Nadat u de printer hebt aangesloten, klikt u op **Volgende**.
- Als u de printer op dit moment nog niet wilt aansluiten, klikt u op **Volgende** en **Ne** in het volgende scherm. Vervolgens wordt de installatie gestart. Er wordt echter geen testpagina afgedrukt aan het einde van de installatieprocedure.
- **Het installatievenster in de gebruikershandleiding verschilt mogelijk van het venster dat u ziet. Dit is namelijk afhankelijk van de gebruikte printer en interface.**

5 Zodra de installatie is voltooid, verschijnt er een venster met de vraag of u een testpagina wilt afdrukken. Als u een testpagina wilt afdrukken, schakelt u het selectievakje in en klikt u op **Volgende**. Anders klikt u op **Volgende** en gaat u naar stap 7.

6 Als de testpagina correct wordt afgedrukt, klikt u op **Ja**. Anders klikt u op **Ne** om de testpagina opnieuw af te drukken.

7 Als u zich wilt registreren als gebruiker van een Samsung-printer (u ontvangt dan informatie van Samsung), schakelt u het selectievakje in en klikt u op **Voltoeien**. Vervolgens wordt de website van Samsung geopend.

In alle andere gevallen klikt u gewoon op **Voltoeien**.



OPMERKING: als het printerstuurprogramma niet goed werkt nadat de installatie is voltooid, moet u het printerstuurprogramma opnieuw installeren. Zie "Printersoftware opnieuw installeren" op pagina 6 voor meer informatie.

Printersoftware opnieuw installeren

U kunt de software opnieuw installeren als de installatie is mislukt.

- 1 Zet uw computer aan en wacht tot Windows is opgestart.
- 2 Ga naar het menu **Start** en selecteer **Programma's of Alle programma's** → **de naam van het printerstuurprogramma** → **Onderhoud**.
- 3 Selecteer **Herstellen** en klik op **Volgende**.
Er verschijnt een lijst met componenten zodat u elk onderdeel afzonderlijk opnieuw kunt installeren.

OPMERKING: als de printer niet op de computer is aangesloten, verschijnt het volgende venster.



- Nadat u de printer hebt aangesloten, klikt u op **Volgende**.
- Als u de printer op dit moment nog niet wilt aansluiten, klikt u op **Volgende** en **Nee** in het volgende scherm. Vervolgens wordt de installatie gestart. Er wordt echter geen testpagina afgedrukt aan het einde van de installatieprocedure.
- **Het herinstallatievenster in de gebruikershandleiding verschilt mogelijk van het venster dat u ziet. Dit is namelijk afhankelijk van de gebruikte printer en interface.**

- 4 Selecteer de onderdelen die u opnieuw wilt installeren en klik op **Volgende**.
Als u **de naam van het printerstuurprogramma selecteert** en de printersoftware opnieuw installeert voor lokaal afdrucken, verschijnt er een venster met de vraag of u een testpagina wilt afdrucken. Ga als volgt te werk:
 - a. Als u een testpagina wilt afdrucken, schakelt u het selectievakje in en klikt u op **Volgende**.
 - b. Als de testpagina correct wordt afgedrukt, klikt u op **Ja**.
Anders klikt u op **Nee** om de testpagina opnieuw af te drukken.
- 5 Nadat de onderdelen opnieuw zijn geïnstalleerd, klikt u op **Voltoeien**.

Printersoftware verwijderen

- 1 Zet uw computer aan en wacht tot Windows is opgestart.
- 2 Ga naar het menu **Start** en selecteer **Programma's of Alle programma's** → **de naam van het printerstuurprogramma** → **Onderhoud**.
- 3 Selecteer **Verwijderen** en klik vervolgens op **Volgende**.
Er verschijnt een lijst met componenten zodat u elk onderdeel afzonderlijk kunt verwijderen.
- 4 Selecteer de onderdelen die u wilt verwijderen en klik op **Volgende**.
- 5 Als de computer u vraagt om uw keuze te bevestigen, klikt u op **Ja**.
Het door u gekozen stuurprogramma wordt van uw computer verwijderd.
- 6 Nadat de software is verwijderd, klikt u op **Voltoeien**.

2 Standaard afdrukinstellingen




In dit hoofdstuk worden de afdrukopties en algemene afdruktaken in Windows beschreven.

In dit hoofdstuk treft u de volgende onderwerpen aan:

- Documenten afdrukken
- Afdrukken naar een bestand (PRN)
- Printerinstellingen
 - Tabblad Lay-out
 - Tabblad Papier
 - Tabblad Grafisch
 - Tabblad Extra
 - Tabblad Info
 - Tabblad Printer
 - Favorieten
 - De Help-functie

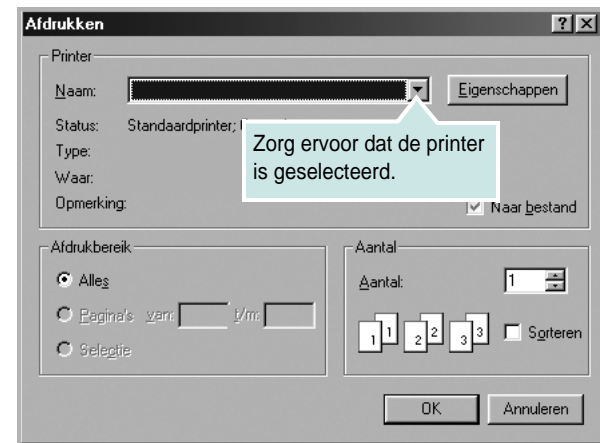
Documenten afdrukken

NB

- Het venster **Eigenschappen** van het printerstuurprogramma in de gebruikershandleiding verschilt mogelijk van het venster dat u ziet, omdat dit afhankelijk is van de gebruikte printer. Het printereigenschappenvenster bestaat echter uit vrijwel dezelfde onderdelen.
- **Controleer welke besturingssystemen compatibel zijn met de printer. Zie Printerspecificaties onder Compatibiliteit met besturingssysteem in de printerhandleiding.**
- U kunt de exacte naam van uw printer controleren op de bijgeleverde cd-rom.
- Als u een optie selecteert bij de printereigenschappen, verschijnt mogelijk een uitroepteken  of het teken . Een uitroepteken wil zeggen dat u deze optie wel kunt selecteren maar dat deze niet wordt aanbevolen, en het teken  wil zeggen dat u deze optie niet kunt selecteren vanwege de instellingen of de omgeving van het apparaat.

De volgende procedure beschrijft de algemene stappen die u moet volgen om vanuit een Windows-programma af te drukken. De exacte procedure kan per programma verschillen. Raadpleeg de handleiding van uw softwaretoepassing voor de exacte afdrukprocedure.

- 1 Open het document dat u wilt afdrukken.
- 2 Selecteer **Afdrukken** in het menu **Bestand**. Het venster Afdrukken verschijnt. Dit kan, afhankelijk van het gebruikte programma, enigszins afwijken van onderstaande illustratie. U kunt de belangrijkste afdrukinstellingen selecteren in het venster Afdrukken. Deze instellingen omvatten het aantal exemplaren en het afdrukbereik.



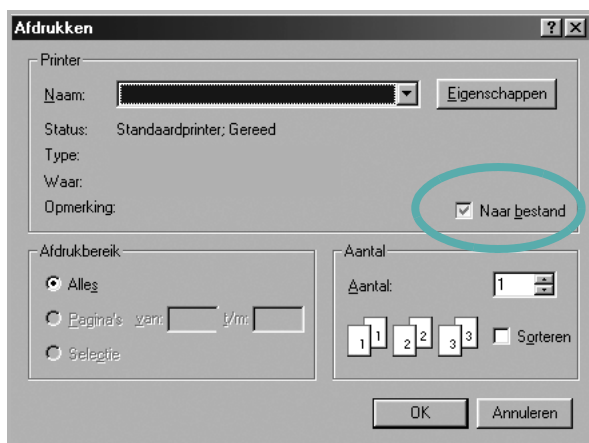
- 3 Selecteer **de printer** in de keuzelijst **Naam**. Om de printerfuncties van uw printerstuurprogramma te gebruiken, klikt u op **Eigenschappen** of **Voorkeursinstellingen** in het afdrukvenster van de toepassing. Meer informatie vindt u op "Printerinstellingen" op pagina 8. Als **Instellen**, **Printer** of **Opties** voorkomen in het afdrukvenster, klikt u daarop. Klik in het volgende venster op **Eigenschappen**. Klik op **OK** om het venster met printereigenschappen te sluiten.
- 4 Klik in het venster Afdrukken op **OK** of **Afdrukken** om de afdruktaak te starten.

Afdrukken naar een bestand (PRN)

Het kan soms handig zijn om de af te drukken gegevens op te slaan als een bestand.

Ga als volgt te werk om een bestand aan te maken:

- 1 Schakel het selectievakje **Afdrukken naar bestand** in het venster **Afdrukken** in.



- 2 Selecteer een map, wijs een naam toe aan het bestand en klik op **OK**.

Printerinstellingen

Via het venster met printereigenschappen hebt u toegang tot alle informatie die u nodig hebt als u de printer gebruikt. Als de printereigenschappen worden weergegeven, kunt u de instellingen die u voor uw afdruktaak nodig hebt controleren en wijzigen.

Afhankelijk van het besturingssysteem kan het venster Eigenschappen van de printer er anders uitzien. Deze softwarehandleiding geeft het venster Eigenschappen van Windows XP weer.

Het venster **Eigenschappen** van het printerstuurprogramma in de gebruikershandleiding verschilt mogelijk van het venster dat u ziet, omdat dit afhankelijk is van de gebruikte printer.

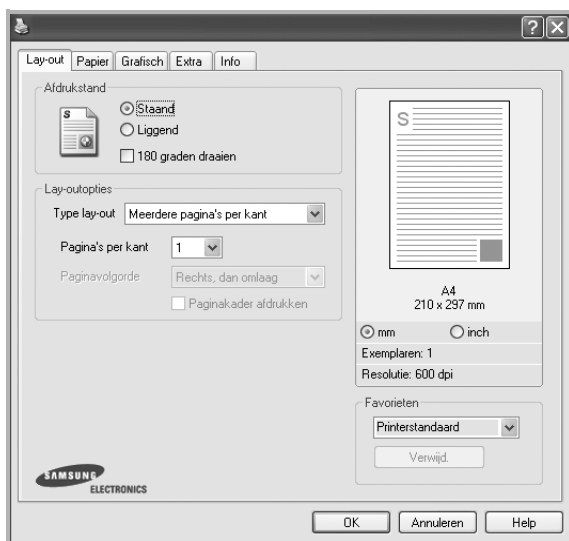
Als u de printereigenschappen opent via de map Printers, kunt u aanvullende Windows-tabbladen openen (zie de handleiding van Windows) en het tabblad Printer (zie "Tabblad Printer" op pagina 12).

NB

- De meeste Windows-toepassingen zullen de in het printerstuurprogramma opgegeven instellingen opheffen. Daarom raden wij u aan eerst de afdrukinstellingen in uw programma te wijzigen en alleen instellingen die u daar niet vindt, aan te passen in het printerstuurprogramma.
- Deze instellingen gelden zolang u uw programma niet afsluit. **Als u wilt dat uw wijzigingen permanent behouden blijven,** brengt u ze aan in de map Printers.
- De volgende procedure geldt voor Windows XP. Zie de desbetreffende Windows-gebruikershandleiding of on line Help voor andere Windows-besturingssystemen.
 1. Klik op de knop **Start** van Windows.
 2. Selecteer **Printers en faxapparaten**.
 3. Selecteer **het pictogram van het printerstuurprogramma**.
 4. Klik met de rechtermuisknop op het pictogram van het printerstuurprogramma en selecteer **Voorkeursinstellingen voor afdrukken**.
 5. Wijzig de instellingen op elk tabblad en klik op OK.

Tabblad Lay-out

Het tabblad **Lay-out** bevat opties waarmee u de weergave van het document op de afgedrukte pagina kunt aanpassen. Onder **Lay-outopties** hebt u de keuze uit **Meerdere pagina's per kant** en **Poster afdrukken**. Zie "Documenten afdrukken" op pagina 7 voor meer informatie over de voorkeursinstellingen voor afdrukken.



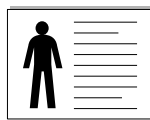
Afdrukstand

Met behulp van **Afdrukstand** kunt u de richting selecteren waarin informatie wordt afgedrukt op een pagina.

- **Standaard** drukt af over de breedte van de pagina, zoals in een brief.
- **Liggend** drukt af over de lengte van de pagina, zoals bij een spreadsheet.
- Met behulp van **Draaien** kunt u de pagina het opgegeven aantal graden draaien.



▲ Standaard



▲ Liggend

Lay-outopties

Via **Lay-outopties** kunt u geavanceerde afdrুকopties selecteren. U hebt de keuze uit **Meerdere pagina's per kant** en **Poster afdrukken**.

- Voor meer informatie, zie "Meerdere pagina's afdrukken op één vel papier (N op een vel)" op pagina 13.
- Voor meer informatie, zie "Posters afdrukken" op pagina 14.
- Voor meer informatie, zie "Boekjes afdrukken" op pagina 14.

Dubbelzijdig afdrukken

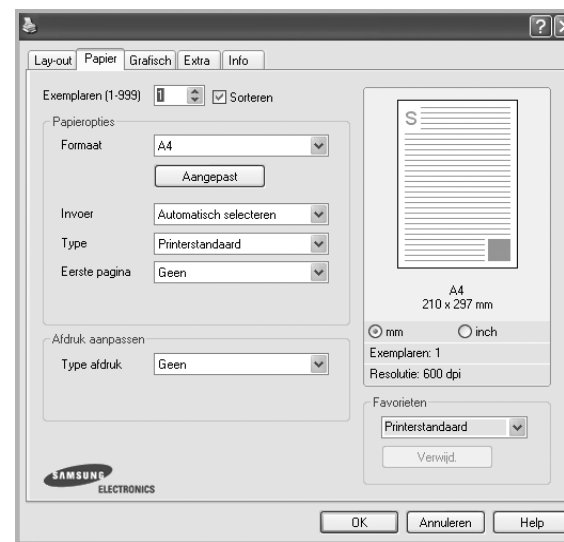
Dubbelzijdig afdrukken biedt u de mogelijkheid om op beide zijden van het papier af te drukken. *Als deze optie niet wordt weergegeven, beschikt uw printer niet over deze functie.*

- Voor meer informatie, zie "Afdrukken op beide zijden van het papier" op pagina 15.

Tabblad Papier

De volgende opties voor papierinstellingen zijn beschikbaar in het eigenschappenvenster van de printer. Zie "Documenten afdrukken" op pagina 7 voor meer informatie over de voorkeursinstellingen voor afdrukken.

Klik op het tabblad **Papier** om toegang te krijgen tot de printereigenschappen.



Exemplaren

In het veld **Exemplaren** kunt u aangeven hoeveel exemplaren u wilt afdrukken. U kunt een aantal tussen 1 en 999 invullen.

Formaat

In het veld **Formaat** stelt u in welk formaat papier in de lade ligt. Als het vereiste formaat niet in het vak **Formaat** staat, klikt u op **Aangepast**. Het venster **Instelling aangepast papier** verschijnt. Vul het papierformaat in en klik op **OK**. De instelling verschijnt in de lijst zodat u deze kunt selecteren.

Invoer

Controleer of bij **Invoer** de juiste papierlade is gekozen.

Kies voor **Handmatige invoer** als u op speciaal materiaal wilt afdrukken, zoals enveloppen of transparanten. Plaats één vel tegelijk in de handmatige invoer of de multifunctionele lade.

Als de papierinvoer is ingesteld op **Automatisch selecteren**, gebruikt de printer de laden automatisch in deze volgorde: handmatige invoer of multifunctionele lade, lade 1, optionele lade 2.

Type

Stel **Type** in volgens het papier in de lade van waaruit u wenst af te drukken. Zo krijgt u de beste afdruk. Doet u dit niet, zal de afdrুকwaliteit mogelijk niet aan uw verwachtingen beantwoorden.

Dik: dik papier met een gewicht tussen 90 en 105 g/m².

Dun: dun papier met een gewicht tussen 60 en 70 g/m².

Katoen: 75~90 g/m² katoenpapier zoals Gilbert 25% en Gilbert 100%.

Normaal papier: gewoon papier. Selecteer dit type indien u een zwartwitprinter heeft en afdrukt op katoenpapier van 60 g/m².

Kringlooppapier: gerecycleerd papier van 75~90 g/m².

Gekleurd papier: gekleurd papier van 75~90 g/m².

Archiefpapier: kies deze optie als u de afdrucken geruime tijd wilt bewaren (bijvoorbeeld in een archief).

Afdruk aanpassen

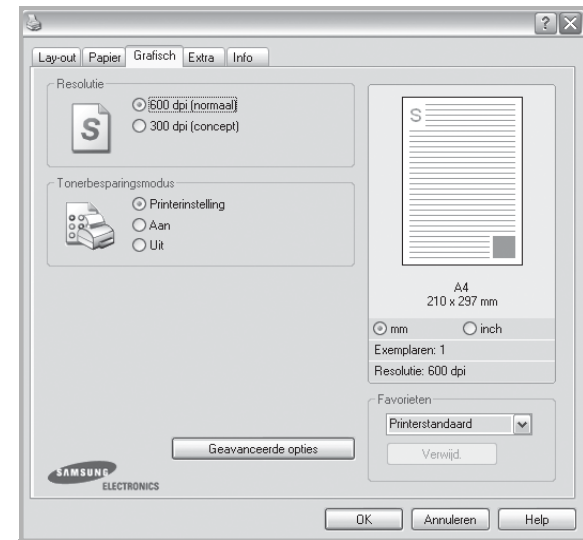
Met **Afdruk aanpassen** kunt u uw afdruktaak automatisch of handmatig schalen op een pagina. U hebt de keuze uit **Geen**, **Verkleinen/Vergroten** en **Aan pagina aanpassen**.

- Voor meer informatie, zie "Documenten vergroot of verkleind afdrucken" op pagina 15.
- Voor meer informatie, zie "Document aan een geselecteerd papierformaat aanpassen" op pagina 15.

Tabblad Grafisch

Met behulp van de volgende grafische instellingen regelt u de afdrুকwaliteit. Zie "Documenten afdrucken" op pagina 7 voor meer informatie over de voorkeursinstellingen voor afdrucken.

Klik op het tabblad **Grafisch** om het onderstaande venster te openen.



Resolutie

Welke resolutieopties u kunt selecteren, hangt mogelijk af van het printermodel. Hoe hoger de instelling, hoe scherper de tekens en afbeeldingen worden afgedrukt. Als u een hoge instelling selecteert, kan het afdrucken van het document iets langer duren.

Tonerbesparingsmodus

Als u deze optie selecteert, gaat de tonercassette langer mee en dalen de afdrukkosten per pagina zonder dat de kwaliteit te zeer achteruit gaat.

Sommige printers ondersteunen deze functie niet.

- **Printerinstelling:** als u deze optie selecteert, wordt de werking bepaald door de instelling op het configuratiescherm van de printer. Sommige printers ondersteunen deze functie niet.
- **Aan:** selecteer dit keuzerondje als u wilt dat de printer op elke pagina minder toner gebruikt.
- **Uit:** als u geen toner wilt besparen bij het afdrucken van documenten selecteert u deze optie.

Tonersterkte

Met deze instelling kunt u documenten lichter of donkerder afdrucken.

- **Normaal:** dit is de instelling voor normale documenten.
- **Lichter:** voor dikke lijnen en donkere afbeeldingen die u lichter wilt afdrucken.
- **Donkerder:** voor dunne lijnen en lichte afbeeldingen die u donkerder wilt afdrucken.

Geavanceerde opties

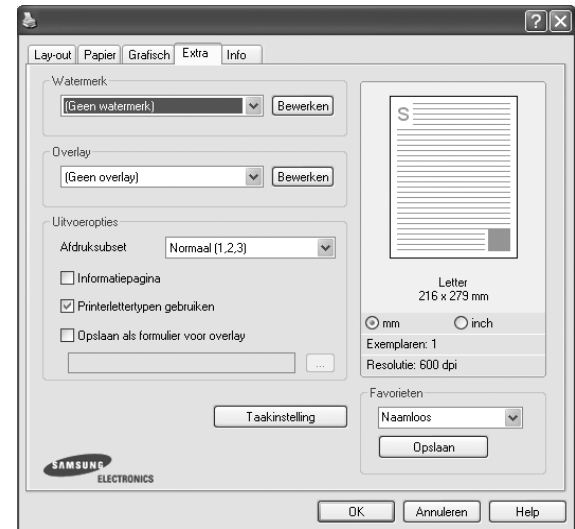
Om de geavanceerde opties in te stellen, klikt u op **Geavanceerde opties**.

- **Alle tekst zwart afdrucken:** als **Alle tekst zwart afdrucken** is geselecteerd, wordt alle tekst in uw document zwart afgedrukt, ongeacht de kleur waarin de tekst op het scherm wordt weergegeven.
- **Alle tekst donkerder afdrucken:** als het selectievakje **Alle tekst donkerder afdrucken** ingeschakeld is, wordt alle tekst in uw document donkerder afgedrukt dan normaal. *Sommige printers ondersteunen deze functie niet.*

Tabblad Extra

Op dit tabblad selecteert u de uitvoeropties voor documenten. Zie "Documenten afdrucken" op pagina 7 voor meer informatie over de voorkeursinstellingen voor afdrucken.

Klik op het tabblad **Extra** om toegang te krijgen tot de volgende functies:



Watermerk

U kunt een afbeelding maken die als achtergrondtekst op elke pagina in het document wordt afgedrukt. Voor meer informatie, zie "Watermerk afdrucken" op pagina 16.

Overlay

Overlays worden vaak gebruikt in plaats van voorbedrukt briefpapier of formulieren. Voor meer informatie, zie "Overlay afdrucken" op pagina 17.

Uitvoeropties

- **Afdruksubset:** u kunt instellen in welke volgorde de pagina's moeten worden afgedrukt. Selecteer de afdrukvolgorde in de vervolgkeuzelijst.
 - **Normaal (1, 2, 3):** de printer drukt alle pagina's af van de eerste tot de laatste pagina.
 - **Alle pagina's omkeren (3,2,1):** de printer drukt alle pagina's af van de laatste tot de eerste pagina.
 - **Oneven pagina's afdrucken:** de printer drukt alleen de pagina's van het document met een oneven bladnummer af.
 - **Even pagina's afdrucken:** de printer drukt alleen de pagina's van het document met een even bladnummer af.
- **Vastgelopen afdruk herhalen:** als deze optie is geselecteerd, bewaart de printer de kopie van een afgedrukte pagina tot de printer aangeeft dat de pagina de printer heeft verlaten. Als het papier is vastgelopen, wordt de laatste pagina die vanaf de computer is verzonden, opnieuw afgedrukt, nadat u de papierstoring hebt verholpen.

Tabblad Info

Op het tabblad **Info** worden de copyrightinformatie en het versienummer van het stuurprogramma weergegeven. Als u beschikt over een internetbrowser, kunt u een verbinding maken met het internet door op het website-pictogram te klikken. Zie "Documenten afdrucken" op pagina 7 voor meer informatie over de voorkeursinstellingen voor afdrucken.

Tabblad Printer

Als u het venster Printereigenschappen opent via de map **Printers**, is het tabblad **Printer** beschikbaar. Hier stelt u de printerconfiguratie in.

De volgende procedure geldt voor Windows XP. Zie de desbetreffende Windows-gebruikershandleiding of on line Help voor andere Windows-besturingssystemen.

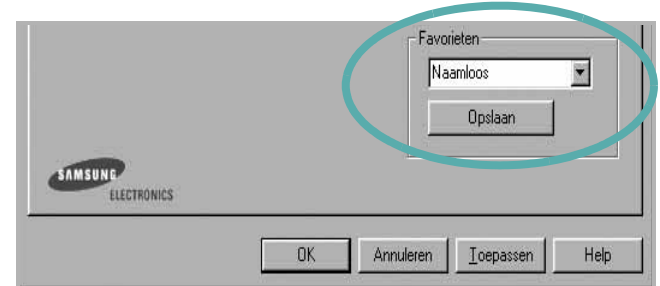
- 1 Klik op de knop **Start** van Windows.
- 2 Selecteer **Printers en faxapparaten**.
- 3 Selecteer het pictogram van **het printerstuurprogramma**.
- 4 Klik met de rechtermuisknop op het pictogram van het printerstuurprogramma en selecteer **Eigenschappen**.
- 5 Klik op het tabblad **Printer** en stel de gewenste opties in.

Favorieten

Via de optie **Favorieten**, die u terugvindt op elk tabblad Eigenschappen, kunt u de huidige instellingen opslaan voor later gebruik.

Zo voegt u een instelling toe aan **Favorieten**:

- 1 Stel op elk tabblad de gewenste instellingen in.
- 2 Geef in het invoervenster **Favorieten** een naam aan deze instellingen.



- 3 Klik op **Opslaan**.

Wanneer u instellingen opslaat onder **Favorieten**, worden alle huidige stuurprogramma-instellingen opgeslagen.

Als u een opgeslagen instelling wilt gebruiken, selecteert u het item in de vervolgkeuzelijst **Favorieten**. De printer is nu ingesteld om af te drukken volgens de instellingen van de geselecteerde favoriet.

Om een favoriet te verwijderen, selecteert u het item in de lijst en klikt u op **Verwijderen**.

U kunt ook terugkeren naar de standaardinstellingen van het stuurprogramma door **Printerstandaard** te selecteren in de lijst.

De Help-functie

De printer heeft een Help-functie die u kunt openen met de knop **Help** in het eigenschappenvenster van de printer. Deze Help-functie geeft gedetailleerde informatie over de functies die het stuurprogramma van de printer biedt.

U kunt ook klikken op **?** in de rechterbovenhoek van het venster en vervolgens op een instelling.

3 Geavanceerde afdrukinstellingen

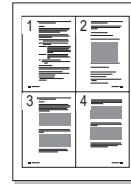
In dit hoofdstuk worden de afdrukopties en geavanceerde afdruktaken beschreven.

OPMERKING:

- Het venster **Eigenschappen** van het printerstuurprogramma in de gebruikershandleiding verschilt mogelijk van het venster dat u ziet, omdat dit afhankelijk is van de gebruikte printer. Het printereigenschappenvenster bestaat echter uit vrijwel dezelfde onderdelen.
- U kunt de exacte naam van uw printer controleren op de bijgeleverde cd-rom.

In dit hoofdstuk treft u de volgende onderwerpen aan:

- **Meerdere pagina's afdrukken op één vel papier (N op een vel)**
- **Posters afdrukken**
- **Boekjes afdrukken**
- **Afdrukken op beide zijden van het papier**
- **Documenten vergroot of verkleind afdrukken**
- **Document aan een geselecteerd papierformaat aanpassen**
- **Watermerk afdrukken**
- **Overlay afdrukken**

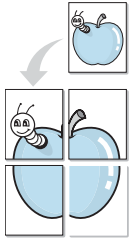


Meerdere pagina's afdrukken op één vel papier (N op een vel)

U kunt aangeven hoeveel pagina's u op één vel wilt afdrukken. Als u meer dan één pagina per vel afdrukt, worden de pagina's verkleind en in de aangegeven volgorde gerangschikt. Het maximum is 16 pagina's per vel.

- 1 Als u de afdrukinstellingen vanuit uw softwaretoepassing wilt wijzigen, opent u het venster Eigenschappen van de printer. Zie "Documenten afdrukken" op pagina 7.
- 2 Selecteer **Pagina's per vel** in de keuzelijst **Type lay-out** op het tabblad **Lay-out**.
- 3 Geef in de keuzelijst **Pagina's per vel** aan hoeveel pagina's u per vel wilt afdrukken (1, 2, 4, 6, 9 of 16).
- 4 Selecteer, indien nodig, de paginavolgorde in de vervolgkeuzelijst **Afdrukvolgorde**.
Markeer het selectievakje **Paginakaders afdrukken** als u een rand om elke pagina op het vel wilt afdrukken.
- 5 Klik op het tabblad **Papier** en selecteer de papierlade, het papierformaat en het type papier.
- 6 Klik op **OK** en druk het document af.

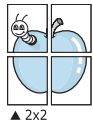
Posters afdrukken



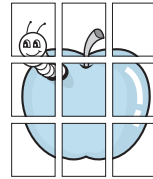
Met deze functie kunt u een document van één pagina afdrukken op 4, 9 of 16 vellen papier, waarna u deze vellen aan elkaar kunt plakken om er zo een poster van te maken.

- 1 Als u de afdrukinstellingen vanuit uw softwaretoepassing wilt wijzigen, opent u het venster Eigenschappen van de printer. Zie "Documenten afdrukken" op pagina 7.
- 2 Klik op het tabblad **Lay-out** en selecteer **Poster afdrukken** in de keuzelijst **Type lay-out**.
- 3 Kies de instellingen voor de poster:

Voor de pagina-indeling kunt u kiezen uit **Poster<2x2>**, **Poster<3x3>** of **Poster<4x4>**. Als u bijvoorbeeld **Poster<2x2>** selecteert, wordt de afdruk automatisch over 4 vellen papier verdeeld.



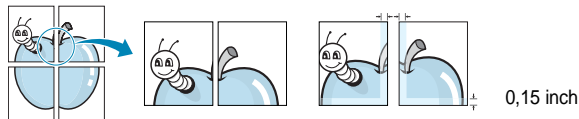
▲ 2x2



▲ 3x3

Geef een overlap in millimeter of inch op zodat de vellen gemakkelijker aan elkaar kunnen worden geplakt.

0,15 inch



- 4 Klik op het tabblad **Papier** en selecteer de papierlade, het papierformaat en het type papier.
- 5 Klik op **OK** en druk het document af. U kunt de poster voltooien door de vellen aan elkaar te plakken.

Boekjes afdrukken



Met deze printerfunctie kunt u een document op beide zijden van het papier afdrukken en worden de pagina's zo gerangschikt dat u het afgedrukte papier dubbel kunt vouwen om een boekje te maken.

- 1 Als u de afdrukinstellingen vanuit de softwaretoepassing wilt wijzigen, opent u het venster met de printereigenschappen. Zie "Documenten afdrukken" op pagina 7.
- 2 Selecteer **Boekje afdrukken** in de keuzelijst **Type** op het tabblad **Type lay-out**.

OPMERKING: De optie **Boekje afdrukken** is niet voor elk papierformaat beschikbaar. Om na te gaan of deze functie beschikbaar is voor uw papierformaat, selecteert u het papierformaat in de optie **Formaat** op het tabblad **Papier**, waarna u controleert of het item **Boekje afdrukken** in de vervolkeuzelijst **Type lay-out** op het tabblad **Lay-out** actief is.

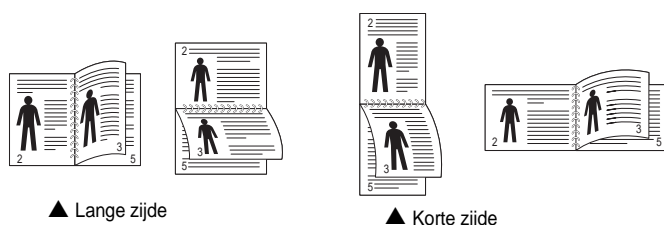
- 3 Klik op het tabblad **Papier** en selecteer de papierlade, het papierformaat en het papertype.
- 4 Klik op **OK** en druk het document af.
- 5 Vervolgens kunt u de pagina's vouwen en nieten.

Afdrukken op beide zijden van het papier

U kunt afdrukken op beide zijden van een vel papier. Voordat u afdrukt, moet u de gewenste afdrukstand van het document opgeven.

U kunt kiezen uit de volgende opties:

- **Geen**
- **Lange zijde**, de klassieke lay-out die wordt gebruikt bij het boekbinden.
- **Korte zijde**, het type dat vaak wordt gebruikt voor kalenders.



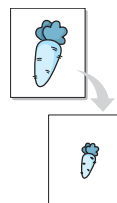
OPMERKING: Druk niet af op beide zijden van etiketten, transparanten, enveloppen of dik papier. Dit kan papierstoringen veroorzaken en de printer beschadigen.

- 1 Als u de afdrukinstellingen vanuit de softwaretoepassing wilt wijzigen, opent u het venster Eigenschappen van de printer. “Documenten afdrukken” op pagina 7.
- 2 Selecteer de afdrukstand op het tabblad **Lay-out**.
- 3 Selecteer in het vak **Dubbelzijdig afdrukken** de gewenste dubbelzijdige afdrukoptie.
- 4 Klik op het tabblad **Papier** en selecteer de papierlade, het papierformaat en het papierstype.
- 5 Klik op **OK** en druk het document af.

OPMERKING: als uw printer geen unit voor dubbelzijdig afdrukken heeft, moet u de afdruktaak handmatig uitvoeren. De printer drukt dan eerst om de andere pagina van het document af. Zodra u de eerste zijde van de taak hebt afgedrukt, wordt er een venster weergegeven. Volg de aanwijzingen op het scherm om de afdruktaak te voltooien.

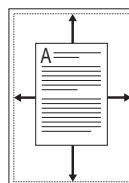
Documenten vergroot of verkleind afdrukken

U kunt de inhoud van een pagina groter of kleiner afdrukken.



- 1 Als u de afdrukinstellingen vanuit uw softwaretoepassing wilt wijzigen, opent u het venster Eigenschappen van de printer. Zie “Documenten afdrukken” op pagina 7.
- 2 Selecteer **Verkleinen/Vergroten** in de keuzelijst **Type afdruk** op het tabblad **Papier**.
- 3 Voer in het veld **Percentage** de gewenste schaalfactor in. U kunt ook klikken op ▼ of ▲.
- 4 Selecteer de papierlade, het papierformaat en het type papier in **Papieropties**.
- 5 Klik op **OK** en druk het document af.

Document aan een geselecteerd papierformaat aanpassen



Met deze printerfunctie kunt u uw afdruktaak aanpassen aan elk gewenst papierformaat, ongeacht de grootte van het digitale document. Dit kan nuttig zijn als u de details van een klein document wilt bekijken.

- 1 Als u de afdrukinstellingen vanuit uw softwaretoepassing wilt wijzigen, opent u het venster Eigenschappen van de printer. Zie “Documenten afdrukken” op pagina 7.
- 2 Selecteer **Aan pagina aanpassen** in de keuzelijst **Type afdruk** op het tabblad **Papier**.
- 3 Selecteer het juiste formaat in de vervolgkeuzelijst **Afdrukpapier**.
- 4 Selecteer de papierlade, het papierformaat en het type papier in **Papieropties**.
- 5 Klik op **OK** en druk het document af.

Watermerk afdrukken

Met de optie Watermerk kunt u over een bestaand document heen een diagonale tekst afdrukken. U kunt bijvoorbeeld diagonaal over de eerste pagina of op alle pagina's van een document in grote grijze letters "CONCEPT" of "VERTROUWELIJK" afdrukken.

Er worden verschillende vooraf gedefinieerde watermerken bij de printer geleverd. U kunt deze watermerken wijzigen, of u kunt nieuwe watermerken toevoegen aan de lijst.

Bestaand watermerk gebruiken

- 1 Als u de afdrুকinstellingen vanuit uw softwaretoepassing wilt wijzigen, opent u het venster Eigenschappen van de printer. Zie "Documenten afdrukken" op pagina 7.
- 2 Klik op het tabblad **Extra** en selecteer het gewenste watermerk in de keuzelijst **Watermerk**. Het geselecteerde watermerk wordt weergegeven in het afdrukvoorbeeld.
- 3 Klik op **OK** en druk het document af.

OPMERKING: het afdrukvoorbeeld geeft weer hoe de afgedrukte pagina er zal uitzien.

Nieuw watermerk maken

- 1 Als u de afdrুকinstellingen vanuit uw softwaretoepassing wilt wijzigen, opent u het venster Eigenschappen van de printer. Zie "Documenten afdrukken" op pagina 7.
- 2 Klik op het tabblad **Extra** op **Bewerken** onder **Watermerk**. Het venster **Watermerk bewerken** wordt geopend.
- 3 Typ tekst in het vak **Tekst in watermerk**. De tekst mag maximaal uit 40 tekens bestaan. De tekst wordt in het voorbeeldvenster getoond.
Als u **Alleen eerste pagina** aankruist, wordt het watermerk alleen op de eerste pagina afgedrukt.
- 4 Selecteer de watermerkopties.
U kunt de naam, stijl, grootte en het grijsintenniveau van het lettertype aangeven onder **Lettertypekenmerken** en de hoek van het watermerk instellen onder **Hoek tekst**.
- 5 Klik op **Toevoegen** om het nieuwe watermerk aan de lijst toe te voegen.
- 6 Nadat u klaar bent met bewerken, klikt u op **OK** en drukt u het document af.

Als u geen watermerk meer wilt afdrukken, selecteert u (**Geen watermerk**) in de keuzelijst **Watermerk**.

Watermerk bewerken

- 1 Als u de afdrুকinstellingen vanuit uw softwaretoepassing wilt wijzigen, opent u het venster Eigenschappen van de printer. Zie "Documenten afdrukken" op pagina 7.
- 2 Klik op het tabblad **Extra** op **Bewerken** onder **Watermerk**. Het venster **Watermerk bewerken** wordt geopend.
- 3 Selecteer het watermerk dat u wilt bewerken in de lijst **Huidige watermerken** en wijzig de tekst van het watermerk en de opties.
- 4 Klik op **Bijwerken** als u de wijzigingen op wilt slaan.
- 5 Klik zo vaak als nodig op **OK** totdat u het venster Afdrukken verlaten hebt.

Watermerk verwijderen

- 1 Als u de afdrুকinstellingen vanuit uw softwaretoepassing wilt wijzigen, opent u het venster Eigenschappen van de printer. Zie "Documenten afdrukken" op pagina 7.
- 2 Klik op het tabblad **Extra** op **Bewerken** onder **Watermerk**. Het venster **Watermerk bewerken** wordt geopend.
- 3 Selecteer in de lijst **Huidige watermerken** het watermerk dat u wilt verwijderen en klik op **Verwijderen**.
- 4 Klik zo vaak als nodig op **OK** totdat u het venster Afdrukken verlaten hebt.

Overlay afdrukken

Wat is een overlay?



Een overlay is tekst en/of afbeeldingen die op de vaste schijf van de computer zijn opgeslagen in een speciale bestandsindeling en die kunnen worden afgedrukt in een willekeurig document. Overlays worden vaak gebruikt in plaats van voorbedrukt briefpapier of formulieren. In plaats daarvan kunt u een overlay samenstellen die dezelfde informatie bevat en geeft u aan de printer door welke overlay voor uw document gebruikt moet worden. Als u een brief met het briefhoofd van uw bedrijf wilt afdrukken, hoeft u geen voorbedrukt briefhoofd papier in de printer te plaatsen. U hoeft alleen maar aan te geven dat de printer de briefhoofdoverlay moet afdrukken op uw document.

Nieuwe overlay maken



Voordat u een overlay kunt gebruiken, moet u een nieuwe overlay samenstellen die bijvoorbeeld het logo en de adresgegevens van uw bedrijf of een afbeelding bevat.

- 1 Maak of open een document met de tekst of afbeelding die u voor de overlay wilt gebruiken. Zorg ervoor dat de tekst of afbeelding precies op de plaats staat waar deze afgedrukt moet worden.
- 2 Ga naar de printereigenschappen als u het document als een overlay wilt opslaan. Zie "Documenten afdrukken" op pagina 7.
- 3 Klik op het tabblad **Extra** op **Bewerken** onder **Overlay**.
- 4 Klik in het venster Overlay bewerken op **Overlay maken**.
- 5 In het venster Overlay maken voert u in het vak **Bestandsnaam** een naam van maximaal 8 posities in. Selecteer eventueel het pad naar de bestemming (standaard is dit C:\Formover).
- 6 Klik op **Opslaan**. De naam verschijnt in het vak **Lijst van overlays**.
- 7 Klik op **OK** of **Ja** als u klaar bent met het maken van de overlay. Het bestand wordt niet afgedrukt. Het wordt opgeslagen op de vaste schijf van uw computer.

OPMERKING: het documentformaat van de overlay moet hetzelfde zijn als de documenten die u met de overlay afdrukt. Stel geen overlays met watermerken samen.

Overlay gebruiken

Nadat u een overlay hebt samengesteld, kunt u deze met uw document afdrukken. Dit doet u als volgt:

- 1 Open een document dat u wilt afdrukken of maak een nieuw document aan.
- 2 Als u de afdrুকinstellingen vanuit uw softwaretoepassing wilt wijzigen, opent u het venster Eigenschappen van de printer. Zie "Documenten afdrukken" op pagina 7.
- 3 Klik op het tabblad **Extra**.
- 4 Selecteer de gewenste overlay in de keuzelijst **Overlay**.
- 5 Als het overlaybestand dat u zoekt niet in de lijst **Overlay** voorkomt, klikt u op **Bewerken** en op **Overlay laden** en selecteert u het overlaybestand.

Als u het gewenste overlaybestand op een externe bron hebt opgeslagen, kunt u het bestand ook laden via het venster **Overlay laden**.

Klik op **Openen** als u het bestand hebt geladen. Het bestand verschijnt in het vak **Lijst van overlays** en kan worden afgedrukt. Selecteer de overlay in de keuzelijst **Lijst van overlays**.

- 6 Klik, indien nodig, op **Overlay bevestigen voor afdrukken**. Als dit selectievakje is ingeschakeld, verschijnt telkens wanneer u een document naar de printer verzendt een berichtvenster waarin u gevraagd wordt te bevestigen of u een overlay op uw document wilt afdrukken.

Als dit selectievakje niet is ingeschakeld en een overlay werd geselecteerd, wordt de overlay automatisch afgedrukt op uw document.

- 7 Klik op **OK** of **Ja** totdat het afdrukken wordt gestart.

De geselecteerde overlay wordt samen met uw afdrुकtaak gedownload en wordt op uw document afgedrukt.

OPMERKING: de resolutie van het overlaydocument moet dezelfde zijn als die van het document waarop u de overlay wilt afdrukken.

Overlay verwijderen

U kunt paginaoverlays die u niet meer gebruikt verwijderen.

- 1 Klik in het venster met de printereigenschappen op het tabblad **Extra**.
- 2 Klik op **Bewerken** onder **Overlay**.
- 3 Selecteer in de **Lijst van overlays** de overlay die u wilt verwijderen.
- 4 Klik op **Overlay verwijderen**.
- 5 Wanneer er een venster verschijnt waarin om een bevestiging wordt gevraagd, klikt u op **Ja**.
- 6 Klik zo vaak als nodig op **OK** totdat u het venster Afdrukken verlaten hebt.

4 Een lokale printer delen

U kunt de printer rechtstreeks aansluiten op een geselecteerde computer, die de hostcomputer op het netwerk wordt genoemd.

De volgende procedure geldt voor Windows XP. Zie de Windows-gebruikershandleiding of on line Help voor andere Windows-besturingssystemen.

OPMERKINGEN:

- Controleer welke besturingssystemen compatibel zijn met de printer. Zie Compatibiliteit met besturingssysteem onder Printerspecificaties in de printerhandleiding.
 - U kunt de exacte naam van uw printer controleren op de bijgeleverde cd-rom.
-

Instellen als hostcomputer

- 1 Zet uw computer aan en wacht tot Windows is opgestart.
- 2 Selecteer in het menu **Start** de optie **Printers en faxapparaten**.
- 3 Dubbelklik op **het pictogram van het printerstuurprogramma**.
- 4 Selecteer **Delen** in het menu **Printer**.
- 5 Schakel het selectievakje **Deze printer delen** in.
- 6 Typ een naam in het veld **Deelnaam** en klik vervolgens op **OK**.

Instellen als clientcomputer

- 1 Klik met de rechtermuisknop op de knop **Start** in Windows en selecteer **Verkenner**.
- 2 Selecteer **Mijn netwerklocaties** en klik met de rechtermuisknop op **Zoeken naar computers**.
- 3 Typ het IP-adres van de hostcomputer in het veld **Computernaam** en klik op **Zoeken**. (Als de hostcomputer om een **Gebruikersnaam** en een **Wachtwoord** vraagt, vult u de gebruikers-id en het wachtwoord van de hostcomputeraccount in.)
- 4 Dubbelklik op **Printers en faxapparaten**.
- 5 Klik met de rechtermuisknop op het pictogram van het printerstuurprogramma en selecteer **Verbinding maken**.
- 6 Klik op **Ja** als wordt gevraagd of u de installatie wilt uitvoeren.

5 Smart Panel gebruiken

Smart Panel is een programma waarmee de status van de printer wordt bewaakt. U kunt de status bekijken en de printerinstellingen aanpassen. In Windows en Macintosh wordt Smart Panel automatisch geïnstalleerd wanneer u de printersoftware installeert. Als u Linux gebruikt, moet u Smart Panel downloaden vanaf de website van Samsung (www.samsung.com/printer) en installeren.

OPMERKINGEN:

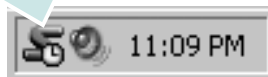
- Vereisten om dit programma te gebruiken:
 - Zie "Specificaties van de printer" in de printerhandleiding als u wilt weten welke besturingssystemen compatibel zijn met de printer.
 - Mac OS X 10.3 of hoger
 - Linux. Zie "Specificaties van de printer" in de printerhandleiding als u wilt weten welke Linux-systemen compatibel zijn met de printer.
 - Internet Explorer 5.0 of hoger voor de Flash-animaties in de HTML Help.
- De exacte naam van de printer vindt u op de bijgeleverde cd-rom.

Kennismaken met Smart Panel

Smart Panel verschijnt automatisch als er tijdens het afdrukken een fout optreedt. Deze fout wordt dan weergegeven.

U kunt Smart Panel ook handmatig opstarten. Dubbelklik op het pictogram voor Smart Panel in de taakbalk van Windows (in Windows) of in het systeemvak (in Linux). U kunt het ook aanklikken in de statusbalk (Mac OS X).

Dubbelklik op dit pictogram in Windows.



klik op dit pictogram in Mac OS X.



klik op dit pictogram in Linux.



Indien u een Windows-gebruiker bent, selecteert u in het menu **Start** de optie **Programma's** of **Alle programma's** → de naam van uw printerstuurprogramma → **Smart Panel**.

OPMERKINGEN:

- Als er al meer dan één printer van Samsung is geïnstalleerd, selecteert u eerst het gewenste printermodel, zodat u het bijbehorende Smart Panel kunt gebruiken. Klik met de rechtermuisknop (in Windows of Linux) of klik (in Mac OS X) op het pictogram voor Smart Panel en selecteer **de naam van uw printer**.
- Het venster Smart Panel en de inhoud die in deze softwaregebruikershandleiding worden getoond, kunnen verschillen naargelang de gebruikte printer of het gebruikte besturingssysteem.

Het programma Smart Panel vermeldt de huidige status van de printer, het resterende tonerniveau in de tonercassette(s) en een boel andere informatie. U kunt ook instellingen wijzigen.



1 Tonerniveau

Hier wordt het resterende tonerniveau in de cassette(s) weergegeven. De printer en het aantal tonercassette(s) in het bovenstaande venster kunnen verschillen afhankelijk van de gebruikte printer. Niet alle printers beschikken over deze functie.

Nu kopen

U kunt reservetoner cassette(s) on line bestellen.

Probleemoplossingsgids

Klik op deze knop om de Help te bekijken en problemen op te lossen.

Instelling stuurprogramma (Alleen voor Windows)

Via het venster met printereigenschappen heeft u toegang tot alle printer opties die u nodig heeft als u de printer gebruikt. Meer informatie vindt u onder Zie "Printerinstellingen" op pagina 8.

De probleemoplossingsgids openen

In de Probleemoplossingsgids vindt u oplossingen voor problemen die een foutstatus veroorzaken.

Klik met de rechtermuisknop (in Windows of Linux) of klik (in Mac OS X) op het pictogram voor Smart Panel en selecteer **Probleemoplossingsgids**.

De instellingen van Smart Panel wijzigen

Klik met de rechtermuisknop (in Windows of Linux) of klik (in Mac OS X) op het pictogram voor Smart Panel en selecteer **Opties**.

Selecteer de gewenste instellingen in het venster **Opties**.

6 Uw printer gebruiken onder Linux

U kunt uw apparaat gebruiken in een Linux-omgeving.

In dit hoofdstuk treft u de volgende onderwerpen aan:

- **Aan de slag**
- **Unified Linux-stuurprogramma installeren**
- **Werken met Unified Driver Configurator**
- **Printereigenschappen configureren**
- **Een document afdrukken**

Aan de slag

U moet het Linux-softwarepakket downloaden van de website van Samsung (www.samsung.com/printer) om de printer- en scannersoftware te installeren.

Na de installatie van het stuurprogramma op uw Linux-systeem kunt u met dit pakket diverse apparaten via snelle parallele ECP-poorten en USB tegelijkertijd bewaken.

Het Unified Linux-stuurprogrammapakket is voorzien van een intelligent en flexibel installatieprogramma. U hoeft niet te zoeken naar extra onderdelen voor de Unified Linux-stuurprogramma's: alle vereiste toepassingen worden gekopieerd naar uw systeem en automatisch geïnstalleerd. Dit is mogelijk op een groot aantal van de bekendste Linux-distributies.

Unified Linux-stuurprogramma installeren

Unified Linux-stuurprogramma installeren

- 1 Zorg dat de printer is aangesloten op de computer. Schakel de computer en de printer in.
- 2 Als het venster Administrator Login verschijnt, typt u *root* in het veld Login en voert u het systeemwachtwoord in.

OPMERKING: u moet zich aanmelden als superuser (root) om de printersoftware te kunnen installeren. Als u geen superuser bent, neemt u contact op met de systeembeheerder.

- 3 Download vanaf de website van Samsung het Unified Linux Driver-pakket en decomprimeer het.
- 4 Klik op het pictogram "☐" onderaan op het bureaublad. Als het terminalvenster verschijnt, typt u het volgende:

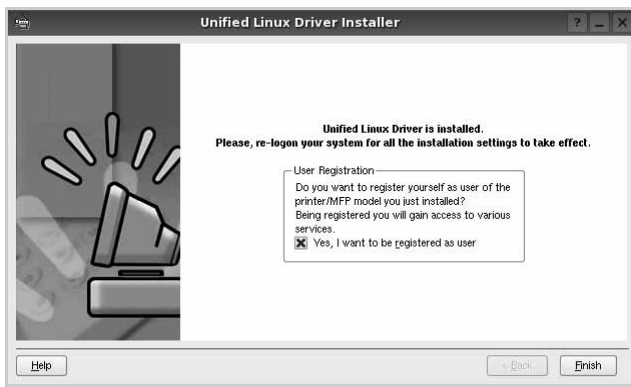
```
[root@localhost root]#tar xzf [bestandspad]/UnifiedLinuxDriver.tar.gz[root@localhost root]#cd [bestandspad]/cdroot/Linux[root@localhost Linux]#./install.sh
```

OPMERKING: Als u de grafische interface niet gebruikt en de software niet hebt geïnstalleerd, moet u het stuurprogramma in de tekstmodus gebruiken. Volg de stappen 3 en 4, en volg daarna de instructies op het terminalscherf.

- 5 Het beginscherf verschijnt. Klik op **Next** (Volgende).



- 6 Na afloop van de installatie klikt u op **Finish** (Voltooien).



Het installatieprogramma heeft het pictogram Unified Driver Configurator aan het bureaublad en de groep Samsung Unified Driver aan het systeemmenu toegevoegd. Zie bij problemen de helpaanwijzingen op het scherm. U opent de Help via het systeemmenu of in een van de stuurprogramma-toepassingen, zoals **Unified Driver Configurator**.

OPMERKING: Het stuurprogramma in de tekstmodus installeren:

- Als u de grafische interface niet gebruikt of het stuurprogramma niet hebt kunnen installeren, moet u het stuurprogramma in de tekstmodus gebruiken.
- Volg de stappen 1 tot en met 3, voer `[root@localhost Linux]# ./install.sh` in en volg daarna de instructies op het terminalscherf. De installatie wordt voltooid.
- Voor het verwijderen van het stuurprogramma volgt u de bovenstaande installatie-instructies, maar voert u `[root@localhost Linux]# ./uninstall.sh` in op het terminalscherf.

Installatie van Unified Linux-stuurprogramma ongedaan maken

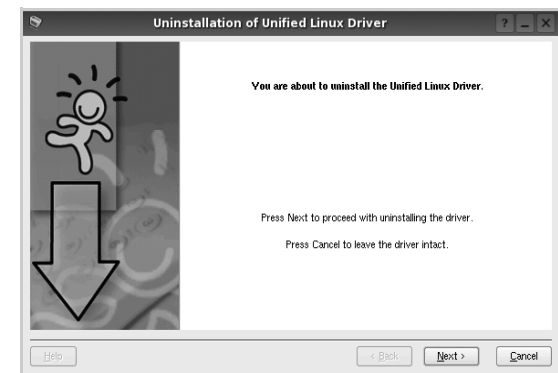
- 1 Als het venster Administrator Login verschijnt, typt u `root` in het veld Login en voert u het systeemwachtwoord in.

OPMERKING: U moet zich aanmelden als super user (root) om de installatie van de printersoftware ongedaan te maken. Als u geen super user bent, neemt u contact op met uw systeembeheerder.

- 2 Klik op het pictogram "☐" onderaan op het bureaublad. Als het terminalvenster verschijnt, typt u het volgende:

```
[root@localhost root]#cd /opt/Samsung/mfp/uninstall/  
[root@localhost uninstall]#./uninstall.sh
```

- 3 Klik op **Next** (Volgende).



- 4 Klik op **Finish** (Voltooien).

Werken met Unified Driver Configurator

Unified Linux Driver Configurator is een tool dat voornamelijk is bestemd voor de configuratie van printers.

Nadat u het Unified Linux-stuurprogramma hebt geïnstalleerd, wordt het pictogram Unified Linux Driver Configurator automatisch aan uw bureaublad toegevoegd.

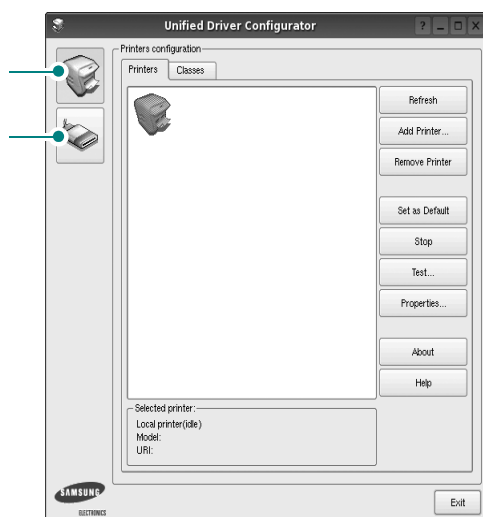
Unified Driver Configurator openen

- 1 Dubbelklik op **Unified Driver Configurator** op uw bureaublad.

U kunt ook op het pictogram van het startmenu klikken en achtereenvolgens **Samsung Unified Driver** en **Samsung Unified Driver Configurator** selecteren.

- 2 Klik in de modulebalk op de knop van het configuratievenster dat u wilt openen.

Knop Printers Configuration (Printers configureren)
Knop Ports Configuration (Poorten configureren)



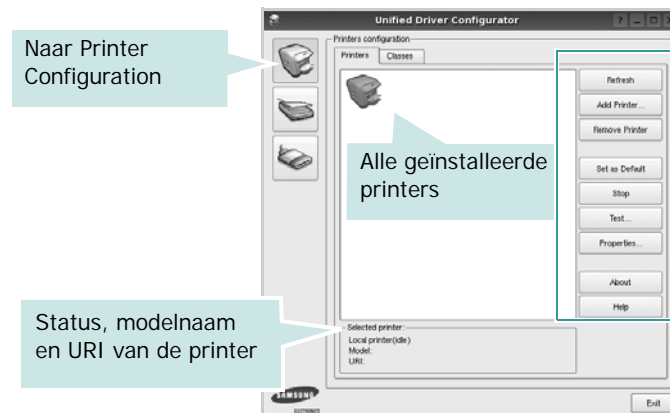
- 3 Klik op **Help** voor helppaanwijzingen op het scherm.
3 Breng de wijzigingen aan in de configuratie en klik op **Exit** (Afsluiten) om Unified Driver Configurator te sluiten.

Printers configureren

Het configuratiescherm bestaat uit twee tabbladen: **Printers** en **Classes**.

Tabblad Printers

Klik op het pictogram van de printer links in het venster Unified Linux Configurator als u de huidige printerconfiguratie van het systeem wilt bekijken.

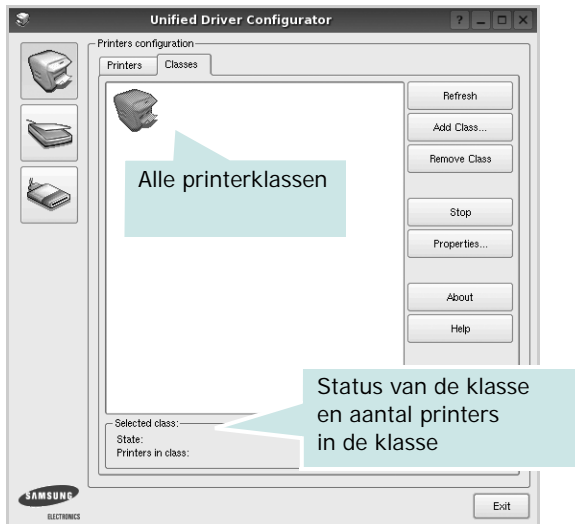


In dit scherm vindt u de volgende knoppen:

- **Refresh** (Vernieuwen): lijst met beschikbare printers vernieuwen.
- **Add Printer** (Printer toevoegen): nieuwe printer toevoegen.
- **Remove Printer** (Printer verwijderen): geselecteerde printer verwijderen.
- **Set as Default** (Als standaardwaarde instellen): huidige printer instellen als standaardprinter.
- **Stop/Start** (Stoppen/starten): printer stoppen/starten.
- **Test**: testpagina afdrukken om te controleren of de printer goed werkt.
- **Properties** (Eigenschappen): eigenschappen van de printer weergeven en wijzigen. Zie pagina 24 voor meer informatie.

Tabblad Classes

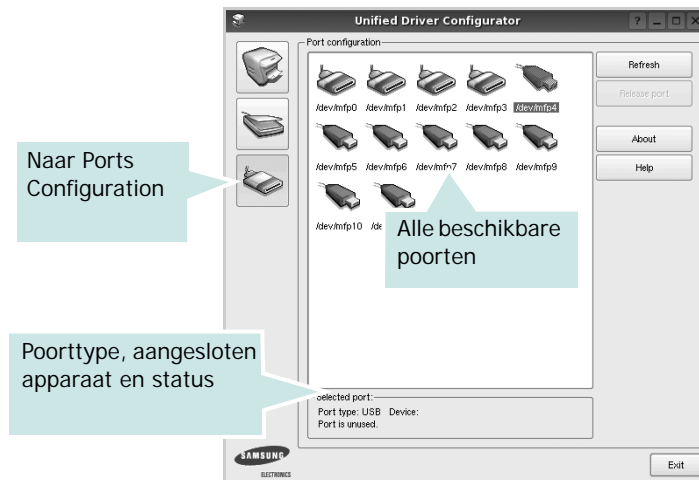
Op het tabblad Classes wordt een lijst met beschikbare printerklassen weergegeven.



- **Refresh** (Vernieuwen): de lijst met klassen vernieuwen.
- **Add Class...** (Klas toevoegen): een nieuwe printerklasse toevoegen.
- **Remove Class** (Klas verwijderen): de geselecteerde printerklasse verwijderen.

Ports Configuration (Poorten configureren)

In dit scherm kunt u de lijst met beschikbare poorten weergeven, de status van elke poort controleren en een poort vrijgeven die bezet wordt door een afgebroken taak.

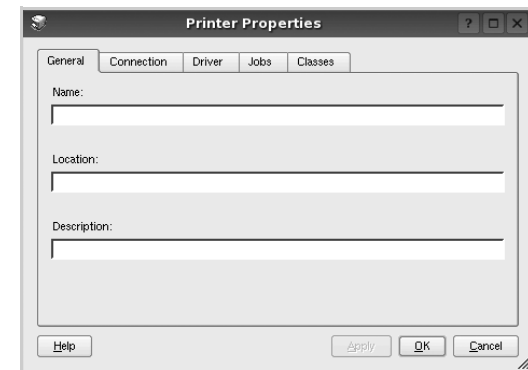


- **Refresh** (Vernieuwen): de lijst met beschikbare poorten vernieuwen.
- **Release port** (Poort vrijgeven): de geselecteerde poort vrijgeven.

Printereigenschappen configureren

In het eigenschappenvenster dat u kunt openen vanuit de printerconfiguratie, kunt u verschillende eigenschappen voor uw apparaat als printer wijzigen.

- 1 Open Unified Driver Configurator.
Ga eventueel naar het scherm Printers Configuration.
- 2 Selecteer uw apparaat in de lijst met beschikbare printers en klik op **Properties** (Eigenschappen).
- 3 Het venster Printer Properties (Printereigenschappen) wordt geopend.



Dit venster bestaat uit de volgende vijf tabbladen:

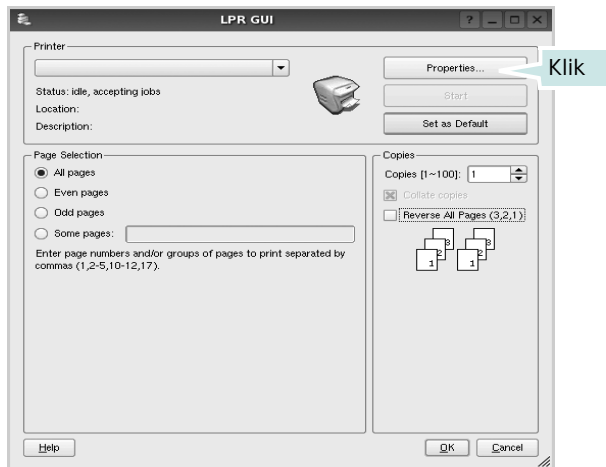
- **General** (Algemeen): locatie en naam van de printer wijzigen. De naam die u op dit tabblad invoert, wordt weergegeven in de printerlijst van het venster Printers Configuration.
 - **Connection** (Verbinding): een andere poort bekijken of selecteren. Als u de printerpoort wijzigt van USB in parallel of andersom terwijl de printer in gebruik is, moet u de printerpoort op dit tabblad opnieuw configureren.
 - **Driver** (Stuurprogramma): een ander printerstuurprogramma bekijken of selecteren. Klik op **Options** (Opties) als u de standaardopties van het apparaat wilt instellen.
 - **Jobs** (Taken): de lijst met afdruktaken weergeven. Klik op **Cancel job** (Taak annuleren) om de geselecteerde taak te annuleren. Schakel het selectievakje **Show completed jobs** (Voltooid taken weergeven) in om voltooide taken in de lijst op te nemen.
 - **Classes** (Klassen): de klasse waartoe uw printer behoort. Klik op **Add to Class** (Toevoegen aan klasse) om uw printer aan een bepaalde klasse toe te voegen of klik op **Remove from Class** (Verwijderen uit klasse) als u de printer uit een geselecteerde klasse wilt verwijderen.
- 4 Klik op **OK** om de wijzigingen toe te passen en sluit het venster Printer Properties.

Een document afdrukken

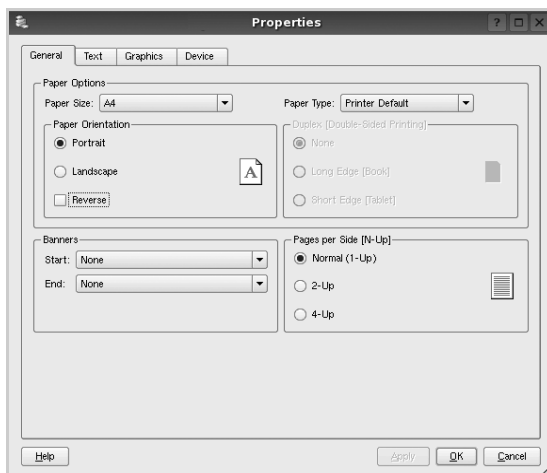
Afdrukken vanuit een toepassing

Vanuit een groot aantal Linux-toepassingen kunt u afdrukken met Common UNIX Printing System (CUPS). Vanuit al deze toepassingen kunt u op de printer afdrukken.

- 1 Kies in de toepassing waarmee u werkt de optie **Print** (Afdrukken) in het menu **File** (Bestand).
- 2 Selecteer **Print directly using lpr** (Rechtstreeks afdrukken via lpr).
- 3 In het venster LPR GUI selecteert u het printermodel in de lijst met printers en klikt u op **Proprieties** (Eigenschappen).



- 4 Wijzig de eigenschappen van de printer en de afdruktaken.



Dit venster bestaat uit de volgende vier tabbladen:

- **General** (algemeen): hier kunt u het papierformaat, de papiersoort en de afdrukstand van de documenten wijzigen. U kunt hier ook de dubbelzijdige afdrukfunctie inschakelen, scheidingspagina's toevoegen aan het begin en einde, en het aantal pagina's per vel wijzigen.
 - **Text** (Tekst): hier kunt u paginamarges opgeven en tekstopties instellen, zoals regelafstand en kolommen.
 - **Graphics** (Afbeldingen): hier kunt u grafische opties instellen voor het afdrukken van afbeeldingen/bestanden, bijvoorbeeld kleuropties en grootte of positie van een afbeelding.
 - **Device** (Apparaat): hier kunt u afdrukresolutie, papierbron en bestemming instellen.
- 5 Klik op **Apply** om de wijzigingen toe te passen en sluit het venster Properties.
 - 6 Klik op **OK** in het venster LPR GUI om te beginnen met afdrukken.
 - 7 Het venster Printing (Bezig met afdrukken) verschijnt. Hier kunt u de status van de afdruktaken volgen.
- Klik op **Cancel** (Annuleren) als u de huidige afdruktaken wilt annuleren.

Bestanden afdrukken

U kunt een groot aantal bestandstypen afdrukken op dit Samsung-apparaat door de standaard-CUPS-methode toe te passen: direct vanaf de opdrachtregel. U werkt dan met het CUPS lpr-hulpprogramma. In het pakket stuurprogramma's beschikt u echter over een veel gebruikersvriendelijker LPR GUI-programma.

Zo drukt u elk bestand af:

- 1 Typ `lpr <bestandsnaam>` op de opdrachtregel van de Linux-shell en druk op **Enter**. Het venster LPR GUI wordt weergegeven.

Als u alleen `lpr` intikt en op **Enter** drukt, wordt eerst het venster Select file(s) to print (Af te drukken bestand(en) selecteren) geopend. Selecteer de bestanden die u wilt afdrukken en klik op **Open**.

- 2 In het venster LPR GUI selecteert u de printer in de lijst en past u de eigenschappen van de printer en de afdruktaken aan. Zie voor meer informatie over het venster Properties pagina 25.
- 3 Klik op **OK** om te beginnen met afdrukken.

7 Uw printer gebruiken met een Macintosh

Uw printer ondersteunt Macintosh-systemen met een ingebouwde USB-interface of 10/100 Base-TX-netwerkaart. Als u een bestand afdrukt vanaf een Macintosh-computer, kunt u het CUPS-stuurprogramma gebruiken door het PPD-bestand te installeren.

Opmerking: *sommige printers ondersteunen geen netwerkinterface. Controleer in de gebruikershandleiding van de printer onder Printerspecificaties of uw printer een netwerkinterface ondersteunt.*

In dit hoofdstuk treft u de volgende onderwerpen aan:

- **Software voor Macintosh installeren**
- **De printer instellen**
- **Afdrukken**

Software voor Macintosh installeren

De cd-rom die bij uw printer is geleverd, bevat het PPD-bestand waarmee u het CUPS- of Apple LaserWriter-stuurprogramma kunt gebruiken (*alleen beschikbaar als u een printer gebruikt die een PostScript-stuurprogramma ondersteunt*) om af te drukken vanaf een Macintosh-computer.

Printerstuurprogramma

Het printerstuurprogramma installeren

- 1 Zorg dat de printer is aangesloten op de computer. Zet de computer en de printer aan.
- 2 Plaats de cd-rom die bij de printer is geleverd in het cd-rom-station.
- 3 Dubbelklik op de **het cd-rompictogram** dat op het bureaublad van uw Macintoshcomputer verschijnt.
- 4 Dubbelklik op de map **MAC_Installer**.
- 5 Dubbelklik op het pictogram van het **Installer**.
- 6 Voer het wachtwoord in en klik op **OK**.
- 7 Het venster van het Samsung SPL-installatieprogramma wordt geopend. Klik op **Continue (Volgende)**.
- 8 **Easy Install (Eenvoudige installatie)** wordt aanbevolen voor de meeste gebruikers. Alle onderdelen die noodzakelijk zijn voor printertaken worden geïnstalleerd. Het bericht met de waarschuwing dat alle toepassingen worden afgesloten, wordt op de computer weergegeven. Klik op Continue.
- 9 Selecteer Typical installation for a local printer en klik daarna op **Continue (Volgende)**.
- 10 Nadat de installatie is voltooid, klikt u op **Quit (Afsluiten)**.

Opmerking: Nadat de installatie is voltooid, moet u de verbinding instellen tussen de printer en de computer. Zie "De printer instellen" op pagina 27.

De installatie van het printerstuurprogramma ongedaan maken

U moet de installatie ongedaan maken voordat u een nieuwe versie installeert of als de installatie niet is gelukt.

- 1 Zorg dat de printer is aangesloten op de computer. Zet de computer en de printer aan.
- 2 Plaats de cd-rom die bij de printer is geleverd in het cd-rom-station.
- 3 Dubbelklik op de **het cd-rompictogram** dat op het bureaublad van uw Macintoshcomputer verschijnt.
- 4 Dubbelklik op de map **MAC_Installer**.
- 5 Dubbelklik op het pictogram van het **Installer**.
- 6 Voer het wachtwoord in en klik op **OK**.
- 7 Het venster van het Samsung SPL-installatieprogramma wordt geopend. Klik op **Continue (Volgende)**.

- 8 Selecteer **Uninstall (Installatie ongedaan maken)** en klik vervolgens op **Uninstall (Installatie ongedaan maken)**.
- 9 Selecteer Typical installation for a local printer en klik daarna op **Continue (Volgende)**.
- 10 Als de installatie ongedaan is gemaakt, klikt u op **Quit (Afsluiten)**.

De printer instellen

Volg de aanwijzingen op "Software voor Macintosh installeren" op pagina 26 om het PPD-bestand en de filterbestanden op uw computer te installeren.

- 1 Open de map **Programma's** en kies **Utilities (Hulpprogramma's)** en **Print Setup Utility (Hulpprogramma printerinstellingen)**.
 - Voor MAC OS 10.5~10.6: open **Systeemvoorkeuren** in de map **Programma's** en klik op **Afdrukken en faxen**.
- 2 Klik op **Add (Toevoegen)** in de **Printer List (Printerlijst)**.
 - Voor MAC OS 10.5~10.6: klik op het pictogram **+**, waarna een venster verschijnt..
- 3 Voor MAC OS 10.3: selecteer het tabblad **USB**.
 - Voor MAC OS 10.4: klik op **Standaardkiezer** en zoek de USB-verbinding.
 - Voor MAC OS 10.5~10.6: klik op **Standaard** en zoek de USB-verbinding..
- 4 MAC OS 10.3: Als de automatische selectiefunctie niet goed werkt, selecteert u **Samsung** bij **Printer Model (Printermodel)** en de **naam van uw printer** bij **Model Name (Modelnaam)**.
 - MAC OS 10.4: Als de automatische selectiefunctie niet goed werkt, selecteert u **Samsung** bij **Print Using(Druk af via)** en de **naam van uw printer** bij **Model (Model)**.
 - Selecteer als de automatische selectiefunctie niet goed werkt bij MAC OS 10.5~10.6 **Selecteer besturingsbestand...** en de naam van uw printer in **Print Using(Druk af via)**.

Uw printer verschijnt in **Printer List (Printerlijst)** en wordt ingesteld als standaardprinter.
- 5 Klik op **Add (Toevoegen)**.

Afdrukken

OPMERKING:

- Het Macintosh-printereigenschappenvenster in de gebruikershandleiding verschilt mogelijk van het venster dat u ziet, omdat dit afhankelijk is van de gebruikte printer. Het printereigenschappenvenster bestaat echter uit vrijwel dezelfde onderdelen.
- **U kunt de naam van de printer controleren op de bijgeleverde cd-rom.**

Document afdrukken

Als u afdrukt met een Macintosh, moet u in elke toepassing die u gebruikt de printersoftware-instelling controleren. Volg de onderstaande stappen om af te drukken vanaf een Macintosh.

- 1 Open een Macintosh-toepassing en selecteer het bestand dat u wilt afdrukken.
- 2 Open het menu **File (Bestand)** en klik op **Page Setup (Paginainstellingen) (Document Setup (Documentinstellingen))** in sommige toepassingen).
- 3 Kies het papierformaat, de afdrukstand, de schaal en andere opties, en klik op **OK**.



▲ Mac OS 10.3

- 4 Open het menu **File (Bestand)** en klik op **Print (Druk af)**.
- 5 Kies het gewenste aantal exemplaren en geef aan welke pagina's u wilt afdrukken.
- 6 Klik op **Print (Druk af)** als u klaar bent met het instellen van de opties.

Afdrukinstellingen wijzigen

U kunt geavanceerde afdrukfuncties gebruiken voor uw printer.

Selecteer **Print (Druk af)** in het menu **File (Bestand)** van uw Macintosh-toepassing. De printernaam die in het printereigenschappenvenster verschijnt, is afhankelijk van de gebruikte printer. Behalve de naam, bestaat het printereigenschappenvenster uit vrijwel dezelfde onderdelen.

OPMERKING: De opties kunnen verschillen afhankelijk van de printer en de versie van het Macintosh-besturingssysteem.

Layout (Lay-out)

Op het tabblad **Layout (Lay-out)** vindt u opties waarmee u de uiteindelijke afdruk van het document kunt aanpassen. U kunt verschillende pagina's op één vel papier afdrukken. Kies **Layout (Lay-out)** in de vervolgkeuzelijst **Presets (Instellingen)** om toegang te krijgen tot de volgende functies.

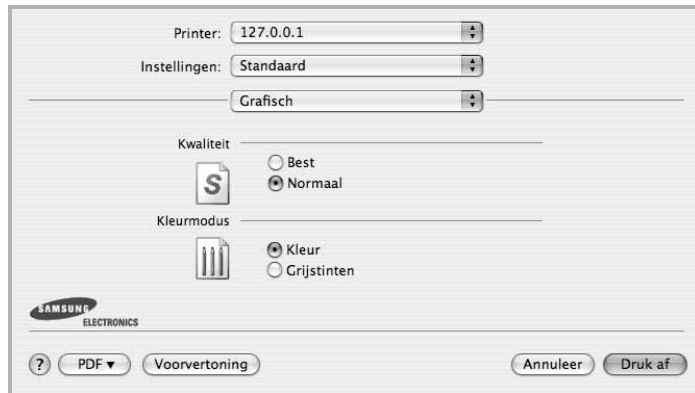


▲ Mac OS 10.4

- **Pages per Sheet (Pagina's per vel):** Hier kunt u opgeven hoeveel pagina's op één vel worden afgedrukt. Zie 'Verschillende pagina's afdrukken op één vel papier' in de volgende kolom voor meer informatie.
- **Layout Direction (Lay-outrichting):** U kunt de afdrukrichting selecteren door op één van de vier voorbeelden in de interface te klikken.

Graphics (Grafisch)

Op het tabblad **Graphics (Grafisch)** vindt u de opties **Resolution (Kwaliteit)** en **Color Mode (Kleurmodus)**. Selecteer **Graphics (Grafisch)** in de vervolgkeuzelijst **Presets (Instellingen)** om toegang te krijgen tot de grafische functies.

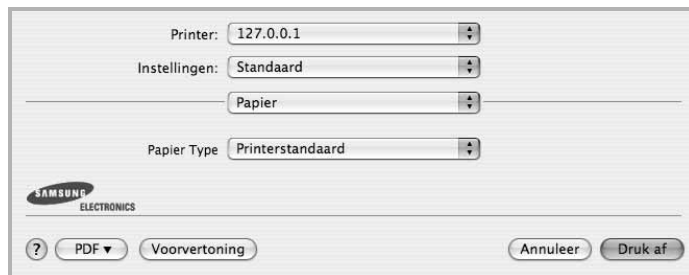


▲ Mac OS 10.4

- **Resolution (Kwaliteit):** U kunt de afdrukresolutie selecteren. Hoe hoger de instelling, hoe scherper de tekens en afbeeldingen worden afgedrukt. Als u een hoge instelling selecteert, kan de afdruk van het document iets langer duren.

Paper (Papier)

Selecteer in de vervolgkeuzelijst **Paper Type (Papier Type)** het type papier dat zich bevindt in de lade van waaruit u wenst af te drukken. Zo krijgt u de beste afdrukkwaliteit. Als u een ander type afdruk materiaal plaatst, selecteert u het desbetreffende type papier.



▲ Mac OS 10.4

Verschillende pagina's afdrucken op één vel papier

U kunt meer dan één pagina afdrucken op één vel papier. Dit is een goedkope manier om conceptpagina's af te drukken.

- 1 Selecteer **Print (Druk af)** in het menu **File (Bestand)** van uw Macintosh-toepassing.
- 2 Selecteer **Layout (Lay-out)**.



▲ Mac OS 10.3

- 3 Selecteer het aantal pagina's dat u op één vel papier wilt afdrucken via de keuzelijst **Pages per Sheet (Pagina's per vel)**.
- 4 Selecteer de paginavolgorde met de optie **Layout Direction (Lay-outrichting)**.
Als u rond elke pagina op het vel een rand wilt afdrucken, selecteert u de gewenste optie in de keuzelijst **Border (Rand)**.
- 5 Klik op **Print (Druk af)**. De printer drukt het geselecteerde aantal pagina's af op één zijde van elke pagina.

SOFTWARE

INDEX

A

- afdrukken
 - aan pagina aanpassen 15
 - boekjes 14
 - document 7
 - dubbelzijdig 15
 - meer pagina's per vel
 - Macintosh 29
 - Windows 13
 - overlay 17
 - poster 16
 - schalen 15
 - vanuit Linux 25
 - vanuit Macintosh 28
 - vanuit Windows 7
 - watermerk 16
- afdrukstand, afdrukken
 - Windows 9

B

- boekjes afdrukken 14

D

- document, afdrukken
 - Macintosh 28
 - Windows 7
- dubbelzijdig afdrukken 15

E

- Extra, tabblad, eigenschappen, instellen 11

F

- favorieten, instellingen, gebruik 12

G

- geavanceerd afdrukken, gebruik 13
- grafische eigenschappen, instellen 10

H

- help, gebruik 12

I

- installatie ongedaan maken, software
 - Macintosh 26
 - Windows 6
- installeren
 - Linux-software 21
 - printerstuurprogramma
 - Macintosh 26
 - Windows 4
- instellen
 - afbeeldingsmodus 10
 - contrast 10
 - favorieten 12
 - resolutie
 - Windows 10
 - tonerspaarstand 10
 - TrueType 10

L

- lay-outeigenschappen, instellen
 - Macintosh 28
 - Windows 9
- Linux
 - afdrukken 25
 - printereigenschappen 24

M

- Macintosh
 - afdrukken 28
 - de printer instellen 27
 - printer instellen 27
 - stuurprogramma
 - installatie ongedaan maken 26
 - installeren 26
 - meer pagina's per vel afdrukken
 - Macintosh 29
 - Windows 13

O

- overlay
 - afdrukken 17
 - maken 17
 - verwijderen 17

P

- papierbron, instellen
 - Windows 10
- papiereigenschappen, instellen 9
- papierformaat, instellen 9
- poster, afdrukken 14
- printereigenschappen
 - Linux 25
- printereigenschappen, instellen
 - Macintosh 28
 - Windows 8
- printerresolutie, instellen
 - Windows 10
- printersoftware
 - installatie ongedaan maken
 - Macintosh 26
 - Windows 6
 - installeren
 - Macintosh 26
 - Windows 4

S

- software
 - installatie ongedaan maken
 - Macintosh 26
 - Windows 6
 - installeren
 - Macintosh 26
 - Windows 4
 - opnieuw installeren
 - Windows 6
 - systeemeisen
 - Macintosh 26
 - statusmonitor, gebruik 19

T

tonerspaarstand, instellen 10

W

watermerk

afdrukken 16

bewerken 16

maken 16

verwijderen 16