

SCX-483x Series
SCX-563x Series
SCX-573x Series

Gebruikershandleiding

Basis

imagine the possibilities

Deze handleiding geeft informatie met betrekking tot de installatie, normaal gebruik en het oplossen van problemen in Windows.



1. Inleiding

- 5 **Belangrijkste voordelen**
- 8 **Functies per model**
- 9 **Nuttig om te weten**
- 10 **Informatie over deze gebruikershandleiding**
- 11 **Veiligheidsinformatie**
- 17 **Apparaatoverzicht**
- 21 **Overzicht van het bedieningspaneel**
- 27 **Het apparaat inschakelen**
- 28 **Lokaal installeren van het stuurprogramma**
- 30 **Het stuurprogramma opnieuw installeren**



2. Menuoverzicht en basisinstellingen

- 32 **Menuoverzicht**
- 48 **De taal op het display wijzigen**
- 49 **Afdruk materiaal en lade**
- 64 **Eenvoudige afdruktaken**
- 69 **Normaal kopiëren**
- 73 **Basisfuncties voor scannen**
- 75 **Basisfuncties voor faxen**
- 80 **Een USB-geheugenapparaat gebruiken**



3. Onderhoud

- 88 **Verbruiksartikelen en toebehoren bestellen**
- 89 **Beschikbare verbruiksartikelen**
- 90 **Beschikbare accessoires**
- 92 **Verkrijgbare onderdelen voor onderhoud**
- 93 **Toner herverdelen**
- 95 **De tonercassette vervangen**
- 97 **Een geheugenmodule upgraden**
- 99 **De gebruiksduur van de verbruiksartikelen controleren**
- 100 **Instellen van de waarschuwing "Toner bijna op"**
- 101 **Het apparaat reinigen**



4. Problemen oplossen

- 106 **Tips om papierstoringen te voorkomen**
- 107 **Vastgelopen originelen verwijderen**
- 114 **Papierstoringen verhelpen**
- 121 **Informatie over de status-LED**
- 123 **Informatie over displaymeldingen**



5. Bijlage

133 Specificaties

144 Informatie over wettelijke voorschriften

159 Copyright



1. Inleiding

In dit hoofdstuk staat informatie die u nodig heeft om het apparaat te gebruiken.

- **Belangrijkste voordelen** 5
- **Functies per model** 8
- **Nuttig om te weten** 9
- **Informatie over deze gebruikershandleiding** 10
- **Veiligheidsinformatie** 11
- **Apparaatoverzicht** 17
- **Overzicht van het bedieningspaneel** 21
- **Het apparaat inschakelen** 27
- **Lokaal installeren van het stuurprogramma** 28
- **Het stuurprogramma opnieuw installeren** 30

Belangrijkste voordelen

Milieuvriendelijk



- Dit apparaat beschikt over een Eco-functie waarmee u toner en papier kunt sparen.
- U kunt meerdere pagina's op één vel afdrukken om papier te besparen (zie handleiding Geavanceerd).
- Om papier te besparen kunt u op beide zijden van het papier afdrukken (dubbelzijdig afdrukken) (zie handleiding Geavanceerd).
- Dit apparaat bespaart automatisch elektriciteit door het stroomverbruik aanzienlijk te beperken wanneer het apparaat niet wordt gebruikt.

Snel afdrukken met hoge resolutie



- U kunt afdrukken met een resolutie tot 1.200 x 1.200 dpi effectieve uitvoer.
- Snel on-demand afdrukken.
SCX-483x Series:
 - Voor enkelzijdig afdrukken, 31 ppm (A4) of 33 ppm (Letter).
 - Voor dubbelzijdig afdrukken, 15 ppm (A4) of 16 ppm (Letter).SCX-563x Series of SCX-573x Series:
 - Voor enkelzijdig afdrukken, 35 ppm (A4) of 37 ppm (Letter).
 - Voor dubbelzijdig afdrukken, 17 ppm (A4) of 18 ppm (Letter).

Belangrijkste voordelen

Gemak



- Afdrukstatus (of Smart Panel) is een programma dat de status van het apparaat controleert en u daarvan op de hoogte houdt. U kunt hiermee ook de instellingen van het apparaat aanpassen (zie handleiding Geavanceerd).
- Met AnyWeb Print kunt u van een scherm in Windows Internet Explorer een schermopname of afdrukvoorbeeld maken en afdrucken op een veel eenvoudigere manier dan in het gebruikelijke programma (zie handleiding Geavanceerd).

Grote functionaliteit en brede ondersteuning van toepassingen



- Ondersteuning voor verschillende papierformaten (zie "Specificaties van de afdrukmedia" op pagina 136).
- Watermerken afdrukken: U kunt uw documenten voorzien van een watermerk zoals "Vertrouwelijk" (zie handleiding Geavanceerd).
- Posters afdrukken: De tekst en afbeeldingen op elke pagina van uw document worden vergroot en afgedrukt over verschillende vellen papier die u kunt samenvoegen tot een poster (zie handleiding Geavanceerd).
- U kunt in verschillende besturingssystemen afdrucken (zie "Systeemvereisten" op pagina 139).
- Het apparaat is uitgerust met een USB- en/of een netwerkinterface.

Belangrijkste voordelen

De capaciteit van uw apparaat uitbreiden

- Dit apparaat heeft een extra geheugensleuf om het geheugen uit te breiden (zie "Beschikbare accessoires" op pagina 90).
- Zoran IPS Emulation, compatibel met PostScript 3 (PS) maakt PS-afdrukken mogelijk.



- Zoran IPS Emulation compatibel met PostScript 3
- © 1995-2005, Zoran Corporation. Alle rechten voorbehouden. Zoran, het Zoran-logo, IPS/PS3 en OneImage zijn handelsmerken van Zoran Corporation.
- 136 PS3-lettertypen
- Bevat UFST en MicroType van Monotype Imaging Inc.

Funcities per model

Sommige functies en optionele onderdelen zijn mogelijk niet beschikbaar afhankelijk van model of land.

funcities	SCX-4833FD SCX-4835FD SCX-4833HD	SCX-4833FR SCX-4835FR	SCX-5637FR SCX-5639FR SCX-5637HR	SCX-5737FW SCX-5739FW
Afdrukken, kopiëren, scannen, faxen	●	●	●	●
Hi-Speed USB 2.0	●	●	●	●
IEEE 1284 parallel	○	○	○	○
Netwerkinterface Ethernet 10/100 Base TX bedraad LAN	●			
Netwerkinterface Ethernet 10/100/1000 Base TX bedraad LAN		●	●	●
Netwerkinterface 802.11b/g/n draadloos LAN				●
Eco-afdrukken	●	●	●	●
Dubbelzijdig afdrukken	●	●	●	●
Samsung Easy Printer Manager	●	●	●	●
Geheugen	○	○	○	○
Lade 2 (520 vellen)	○	○	○	○
SyncThru™ Web Service	●	●	●	●
Automatische documentinvoer (ADI)	●			
Dubbelzijdige automatische documentinvoer (DADI)		●	●	●

(●: inclusief, ○: optioneel, leeg: niet beschikbaar)

Nuttig om te weten



Waar kan ik het stuurprogramma van de printer downloaden?

- Kijk op www.samsung.com/printer voor de laatste versie van het stuurprogramma van de printer en installeer deze op uw systeem.



Waar kan ik accessoires of verbruiksartikelen kopen?

- Vraag na bij een Samsung-distributeur of uw detailhandelaar.
- Kijk op www.samsung.com/supplies. Kies uw land of regio voor productinformatie.



De status-LED knippert of blijft branden.

- Schakel het apparaat uit en weer in.
- Zoek de betekenis van de LED-indicatorlampjes in deze handleiding en los het probleem op (zie "Informatie over de status-LED" op pagina 121).



Er is papier vastgelopen.

- Open de klep aan de voorzijde en sluit ze weer.
- Zoek de instructies voor het verwijderen van vastgelopen papier in deze handleiding en los het probleem op (zie "Papierstoringen verhelpen" op pagina 114).



De afdrukken zijn vaag.

- Het toner is mogelijk op of ongelijk verdeeld. Schud de tonercassette heen en weer.
- Probeer een andere instelling voor de resolutie.
- Vervang de tonercassette.



Het apparaat drukt niet af.

- Open de afdruklijst en verwijder het document uit de lijst (zie "Een afdruktaak annuleren" op pagina 64).
- Verwijder het stuurprogramma en installeer deze opnieuw (zie "Lokaal installeren van het stuurprogramma" op pagina 28).
- Selecteer uw printer als de standaardprinter in Windows.

Deze gebruikershandleiding bevat basisinformatie over het apparaat en biedt tevens gedetailleerde informatie over de verschillende procedures die doorlopen moeten worden bij het gebruik van het apparaat.

- Lees de veiligheidsinformatie voor u het apparaat in gebruik neemt.
- Raadpleeg het hoofdstuk over probleemoplossing als u problemen ondervindt bij gebruik van het apparaat.
- De termen die in deze gebruikershandleiding worden gebruikt, worden uitgelegd in het hoofdstuk met de woordenlijst.
- De afbeeldingen in deze gebruikershandleiding zijn afhankelijk van de opties en het model, en komen mogelijk niet helemaal overeen met het door u gekochte apparaat.
- De procedures in deze gebruikershandleiding zijn voornamelijk gebaseerd op Windows 7.
- SCX-4833FD, SCX-4833HD en SCX-4835FD zijn apparaten uit dezelfde serie. Deze Gebruikershandleiding is geschreven op basis van de SCX-4833FD.
- SCX-4833FR en SCX-4835FR zijn apparaten uit dezelfde serie. Deze Gebruikershandleiding is geschreven op basis van de SCX-4833FR.
- SCX-5637FR, SCX-5637HR en SCX-5639FR zijn apparaten uit dezelfde serie. Deze Gebruikershandleiding is geschreven op basis van de SCX-5637FR.
- SCX-5737FW en SCX-5739FW zijn apparaten uit dezelfde serie. Deze Gebruikershandleiding is geschreven op basis van de SCX-5737FW.



Afspraken

Sommige in deze gebruikershandleiding gebruikte termen zijn verwisselbaar:

- Document is synoniem met origineel.
- Papier is synoniem met materiaal of afdrukmateriaal.
- Apparaat verwijst naar printer of multifunctionele printer.



Algemene pictogrammen

Pictogram	Tekst	Omschrijving
	Opgepast	Biedt gebruikers informatie om het apparaat te beschermen tegen mogelijke mechanische schade of defecten.
	Opmerking	Biedt aanvullende informatie of gedetailleerde uitleg over een functie of voorziening van het apparaat.

Deze waarschuwingen en voorzorgen moeten eventuele beschadigingen aan uw apparaat en verwondingen aan uzelf of anderen voorkomen. Lees deze instructies aandachtig voor u het apparaat in gebruik neemt. Bewaar dit document goed nadat u het hebt gelezen.



Belangrijke veiligheidssymbolen

Verklaring van alle pictogrammen en symbolen in dit hoofdstuk

	Waarschuwing	Gevaren of onveilige praktijken die ernstig letsel of de dood kunnen veroorzaken.
	Opgepast	Gevaren of onveilige praktijken die een klein letsel of eigendomsschade kunnen veroorzaken.
	NIET proberen.	



Bedrijfsomgeving



Waarschuwing



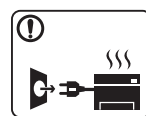
Niet gebruiken als de stekker beschadigd is of als het stopcontact niet geaard is.

Dit kan een elektrische schok of brand veroorzaken.



Plaats niets op het apparaat (water, kleine metalen of zware voorwerpen, kaarsen, brandende sigaretten, enzovoort).

Dit kan een elektrische schok of brand veroorzaken.



- Als het apparaat oververhit raakt, komt er rook uit, maakt het vreemde geluiden of verspreidt het vreemde geuren. Schakel onmiddellijk de stroomschakelaar uit en koppel het apparaat los.
- De gebruiker moet bij het stopcontact kunnen om in geval van nood de stekker uit het stopcontact te kunnen trekken.

Dit kan een elektrische schok of brand veroorzaken.



Buig het netsnoer niet en plaats er geen zware voorwerpen op.

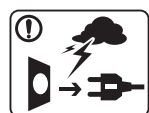
Het trappen op of beknellen van het netsnoer door een zwaar voorwerp kan een elektrische schok of brand veroorzaken.



Haal de stekker niet uit het stopcontact door aan het netsnoer te trekken; trek de stekker er niet uit met natte handen.

Dit kan een elektrische schok of brand veroorzaken.

Opgepast



Haal de stekker uit het stopcontact tijdens onweer of als u het apparaat niet gebruikt.

Dit kan een elektrische schok of brand veroorzaken.



Opgelet, het papieruitvoergebied is heet.

U kunt brandwonden oplopen.



Als het apparaat is gevallen of als de behuizing beschadigd lijkt, koppelt u het apparaat volledig los en roept u de hulp in van een gekwalificeerd technicus.

Zo niet kan dit een elektrische schok of brand veroorzaken.



Probeer de stekker niet in het stopcontact te forceren als hij er moeilijk ingaat.

U riskeert een elektrische schok. Neem contact op met een elektricien om het stopcontact te vervangen.



Voorkom dat huisdieren op het netsnoer, de telefoonkabel of de kabel naar de computer bijten.

Dit kan een elektrische schok of brand veroorzaken en/of uw huisdier verwonden.



Als het apparaat niet goed werkt nadat u deze instructies hebt uitgevoerd, koppelt u het apparaat volledig los en roept u de hulp in van een gekwalificeerd technicus.

Zo niet kan dit een elektrische schok of brand veroorzaken.



Bedieningswijze



Opgepast



Trek het papier niet uit de printer tijdens het afdrukken.

Dit kan het apparaat beschadigen.



Houd uw hand niet tussen het apparaat en de papierlade.

U kunt letsel oplopen.



Blokkeer de ventilatieopening niet of duw er geen voorwerpen in.

Hierdoor kunnen onderdelen warm worden en kan er brand ontstaan of kan het apparaat beschadigd raken.



Wees voorzichtig wanneer u papier vervangt of vastgelopen papier verwijdert.

Nieuw papier heeft scherpe randen die snijwonden kunnen veroorzaken.



Bij het afdrukken van grote hoeveelheden kan de onderzijde van het uitvoergebied heet worden. Houd kinderen uit de buurt.

Zij kunnen brandwonden oplopen.



Gebruik geen tang of scherpe metalen voorwerpen om vastgelopen papier te verwijderen.

Dit kan het apparaat beschadigen.



Vermijd het stapelen van te veel papier in de papieruitvoerlade.

Dit kan het apparaat beschadigen.



Het apparaat wordt gevoed via het netsnoer.

Om de stroom uit te schakelen, trekt u het netsnoer uit het stopcontact.



Installatie/verplaatsen



Waarschuwing



Plaats het apparaat niet in een stoffige of vochtige ruimte of op een plek waar water lekt.

Dit kan een elektrische schok of brand veroorzaken.



Opgepast



Schakel de stroom uit en maak alle kabels los voordat u het apparaat verplaatst.

Til vervolgens het apparaat op deze wijze op:

- Een apparaat dat minder dan 20 kg weegt, mag door één persoon worden opgetild.
- een apparaat dat 20 - 40 kg weegt, moet door twee personen worden opgetild.
- een apparaat dat meer dan 40 kg weegt, moet door vier of meer personen worden opgetild.

Het apparaat zou kunnen vallen en verwondingen of schade veroorzaken.



Plaats het apparaat niet op een onstabiel of schuin oppervlak.

Het apparaat zou kunnen vallen en verwondingen of schade veroorzaken.



Het apparaat moet aangesloten worden op een spanningsbron met hetzelfde energieniveau als op het label.

Als u niet zeker bent en het spanningsniveau wilt controleren, neemt u contact op met de elektriciteitsmaatschappij.



Gebruik alleen telefoondraad van Nr. 26 AWG^a of, indien nodig, een grotere telefoondraad.

Zo niet kan het apparaat beschadigd raken.



Dek het apparaat niet af en plaats het niet in een slecht geventileerde ruimte, zoals een kast.

Als het apparaat niet voldoende wordt geventileerd, kan er brand ontstaan.



Sluit het netsnoer aan op een geaard stopcontact.

Zo niet kan dit een elektrische schok of brand veroorzaken.



Sluit niet te veel apparaten op hetzelfde stopcontact of verlengsnoer aan.

Dit kan de prestaties verminderen en een elektrische schok of brand veroorzaken.



Gebruik voor een veilige bediening het netsnoer dat met uw apparaat werd meegeleverd. Als u een snoer gebruikt dat langer is dan 2 meter voor een apparaat van 110V, moet het snoer minstens 16 AWG dik zijn. Zo niet kan het apparaat beschadigd raken en een elektrische schok of brand veroorzaken.

a. AWG: American Wire Gauge



Onderhoud/controle



Opgepast



Trek het netsnoer van het apparaat uit het stopcontact als u de binnenkant van het apparaat wilt reinigen. Reinig uw apparaat niet met benzeen, verdunningsmiddel of alcohol, en spuit geen water in het apparaat.

Dit kan een elektrische schok of brand veroorzaken.



Zorg ervoor dat het apparaat niet werkt als u verbruiksartikelen in het apparaat vervangt of de binnenkant schoonmaakt.

U kunt letsel oplopen.



Houd het netsnoer en het contactoppervlak van de stekker stof- en watervrij.

Zo niet kan dit een elektrische schok of brand veroorzaken.



Verwijder geen kleppen of beveiligingselementen die vastgeschroefd zijn.

Dit apparaat mag alleen worden hersteld door een medewerker van de technische dienst van Samsung.



Houd reinigingsproducten uit de buurt van kinderen. Kinderen kunnen letsel oplopen.



U mag het apparaat niet zelf demonteren, herstellen of weer in elkaar steken.

Dit kan het apparaat beschadigen. Neem contact op met een professioneel technicus als het apparaat gerepareerd moet worden.



Volg de richtlijnen uit de gebruikershandleiding die met het apparaat werd meegeleverd om het apparaat te reinigen en te bedienen.

Zo niet, dan kunt u het apparaat beschadigen.



Gebruik van verbruiksartikelen



Opgepast



Haal de tonercassette niet uit elkaar.
Tonerstof kan gevaarlijk zijn bij inademing of opname.



Verbrand geen verbruiksartikelen zoals een tonercassette of fixeereenheid.
Dit kan een explosie of onbeheersbare brand veroorzaken.



Zorg ervoor dat er geen tonerstof op uw lichaam of kledij terecht komt bij het vervangen van de tonercassette of het verwijderen van vastgelopen papier.
Tonerstof kan gevaarlijk zijn bij inademing of opname.



Houd kinderen uit de buurt van de plaats waar u verbruiksartikelen (bijvoorbeeld tonercassettes) bewaart.
Tonerstof kan gevaarlijk zijn bij inademing of opname.



Het gebruik van gerecycleerde verbruiksartikelen, zoals toner, kan het apparaat beschadigen.
Bij schade als gevolg van het gebruik van gerecyclede verbruiksartikelen zullen reparatiekosten in rekening worden gebracht.



Als er tonerstof op uw kleding terecht komt, moet u geen warm water gebruiken.
Door warm water hecht de toner zich aan de stof.
Gebruik altijd koud water.



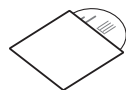
Toebehoren



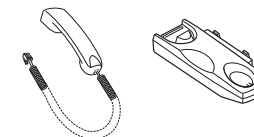
Netsnoer



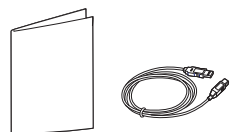
Beknopte installatiehandleiding



Software-cd^a



Telefoonhoorn^b



Div. accessoires^c

a. De software-cd bevat het stuurprogramma van de printer en programma's.

b. Alleen SCX-4833HD en SCX-5637HR.

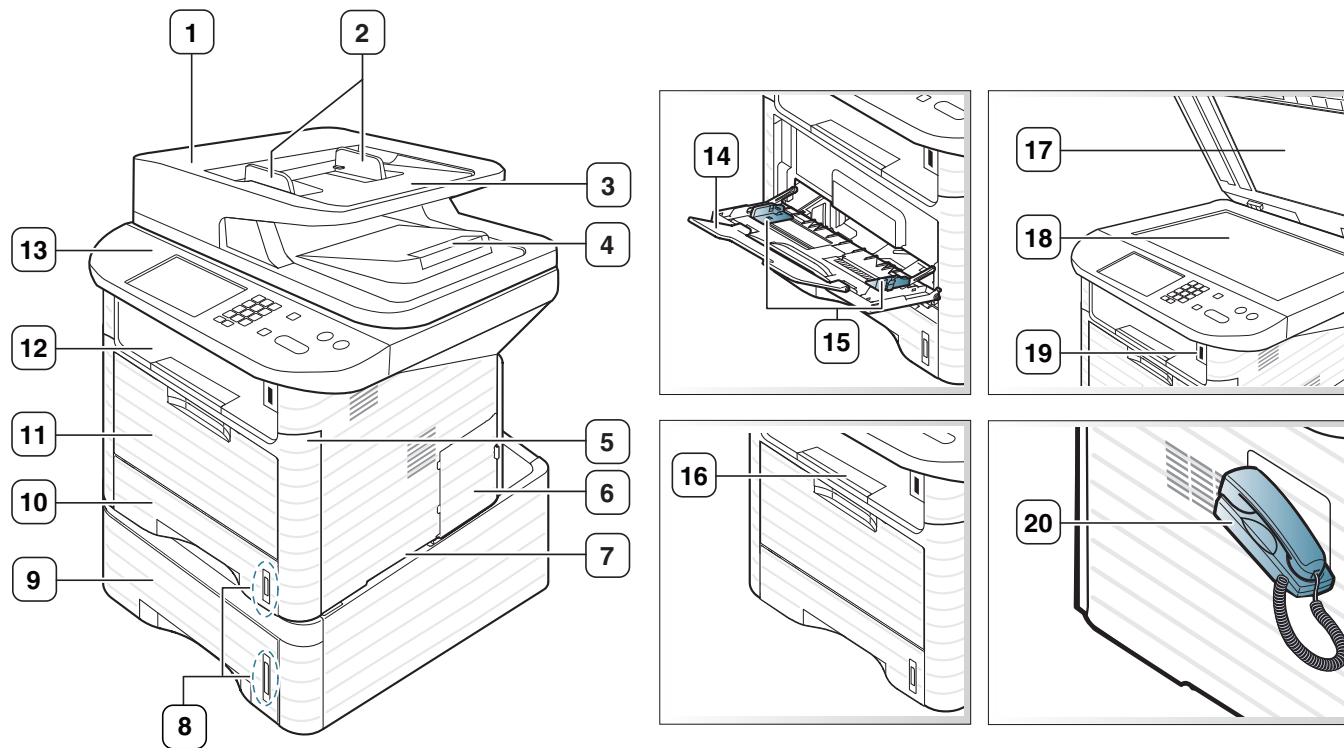
c. Diverse, bij uw printer geleverde accessoires kunnen verschillen per land van aankoop en specifiek model.



Voorkant



- Deze afbeelding kan afhankelijk van het model afwijken van uw apparaat.
- Sommige functies en optionele onderdelen zijn mogelijk niet beschikbaar afhankelijk van model of land.



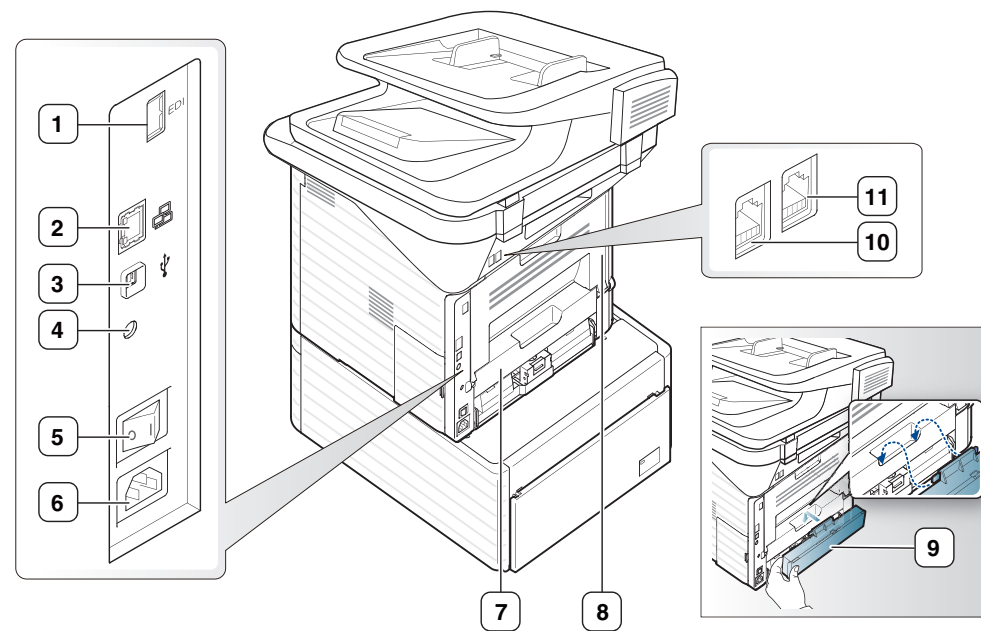
1	Documentinvoerklep	6	Klep moederbord	11	Multifunctionele lade	16	Papieruitvoersteun
2	Breedtegeleider voor documenten	7	Greep	12	Uitvoerlade	17	Scannerdeksel
3	Documentinvoerlade	8	Indicator papierniveau	13	Bedieningspaneel	18	Glasplaat van de scanner
4	Documentuitvoerlade	9	Lade 2 (optioneel)	14	Extensie voor multifunctionele lade	19	USB-poort
5	Voor klep	10	Lade 1	15	Papierbreedtegeleiders op de multifunctionele lade	20	Telefoonhoorn



Achterkant



- Deze afbeelding kan afhankelijk van het model afwijken van uw apparaat.
- Sommige functies en optionele onderdelen zijn mogelijk niet beschikbaar afhankelijk van model of land.



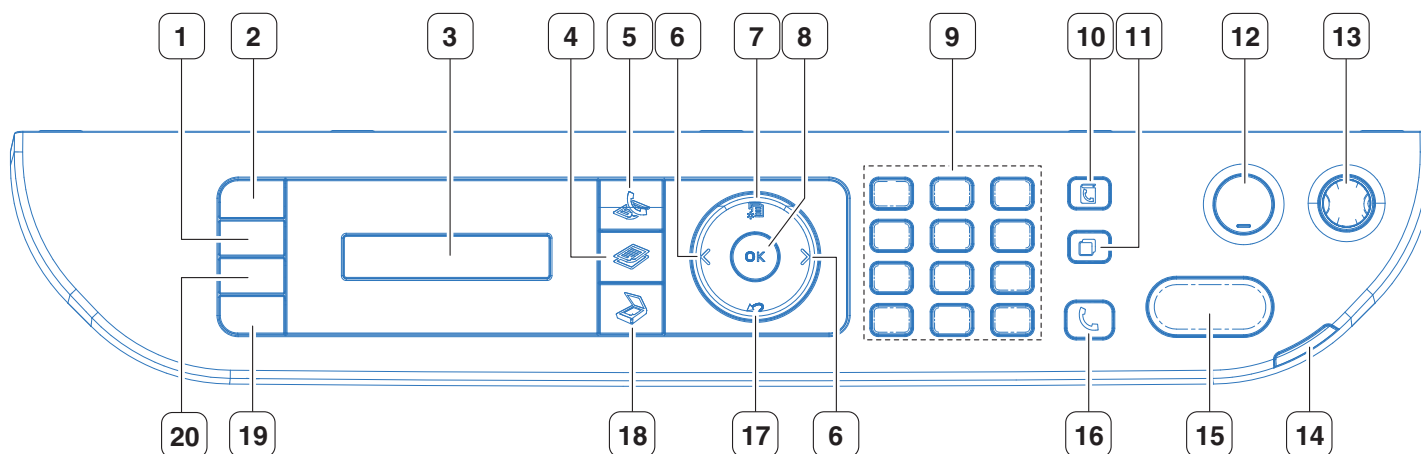
1	EDI-poort	4	IEEE 1284 parallelstekker (optioneel)	7	Duplex-eenheid	10	Aansluiting telefoonlijn
2	Netwerkpoot	5	Stroomschakelaar	8	Achterklep	11	Uitgang voor extra telefoontoestel (EXT)
3	USB-poort	6	Aansluiting netsnoer	9	Achterklep lade		



Dit bedieningspaneel kan afhankelijk van het model afwijken van uw apparaat. Er zijn verschillende types bedieningspanelen.



Type A

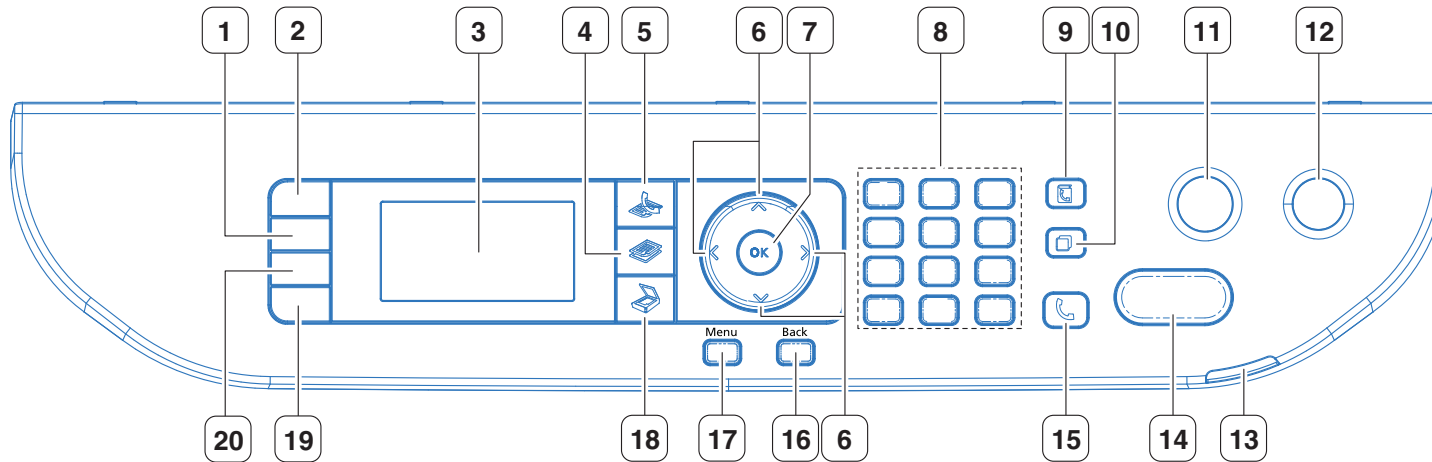


1	Tonerdichtheid	Hiermee past u de helderheid aan om een kopie te verkrijgen die beter leesbaar is als het origineel onduidelijke markeringen en donkere afbeeldingen bevat.
2	Kopie ID	Hiermee kunt u beide zijden van een identiteitskaart of een rijbewijs op één zijde van een vel papier kopiëren.
3	Weergavescherm	Met deze functie wordt de huidige status weergegeven en worden berichten tijdens een bewerking weergegeven.
4	Copy	Hiermee schakelt u over naar de kopieermodus.
5	Faxen	Hiermee schakelt u over naar de faxmodus.

6	Links/rechtsPijltoetsen	Hiermee bladert u door de beschikbare opties in het geselecteerde menu en verhoogt of verlaagt u waarden.
7	Menu	Hiermee opent u de menumodus en bladert u door de beschikbare menu's.
8	OK	Hiermee bevestigt u de selectie op het scherm.
9	Numeriek toetsenblok	Hiermee kiest u een nummer of voert u alfanumerieke tekens in.
10	Adresboek	Hiermee kunt u regelmatig gebruikte faxnummers en e-mailadressen opslaan of een opgeslagen faxnummer of e-mailadres zoeken.
11	Opnieuw kiezen/ Pauzeren	Hiermee kiest u het laatste nummer opnieuw (in gereedmodus) of voegt u een pauze in een faxnummer in (in beweringsmodus).
12	Stoppen/Wissen	Hiermee kunt u op elk moment een taak onderbreken.
13	aan/uit	Het apparaat in- of uitschakelen of het apparaat activeren vanuit de energiebesparingsmodus. Druk langer dan drie seconden op deze knop om het apparaat uit te schakelen. U kunt het apparaat ook inschakelen of activeren vanuit de energiebesparingsmodus door op deze knop te drukken.
14	Status-LED	De functie geeft de status van uw printer weer (zie "Informatie over de status-LED" op pagina 121).
15	Start	Hiermee start u een taak.
16	Bellen met de hoorn op de haak	Wanneer u op deze knop drukt, kunt u een kiestoon horen. Voer vervolgens het faxnummer in. Dit is vergelijkbaar met bellen via de telefoonluidspreker.
17	Terug	Hiermee keert u terug naar het bovenliggende menu.
18	Scannen	Hiermee schakelt u over naar de scanmodus.
19	Eco	Overschakelen naar de eco-modus voor het besparen van toner en papier (zie "Eco-opties" op pagina 67).
20	Direct USB	Hiermee kunt u bestanden die opgeslagen zijn op een USB-opslagapparaat direct afdrukken wanneer dit apparaat aangesloten is op de USB-poort aan de voorkant van de printer.



Type B

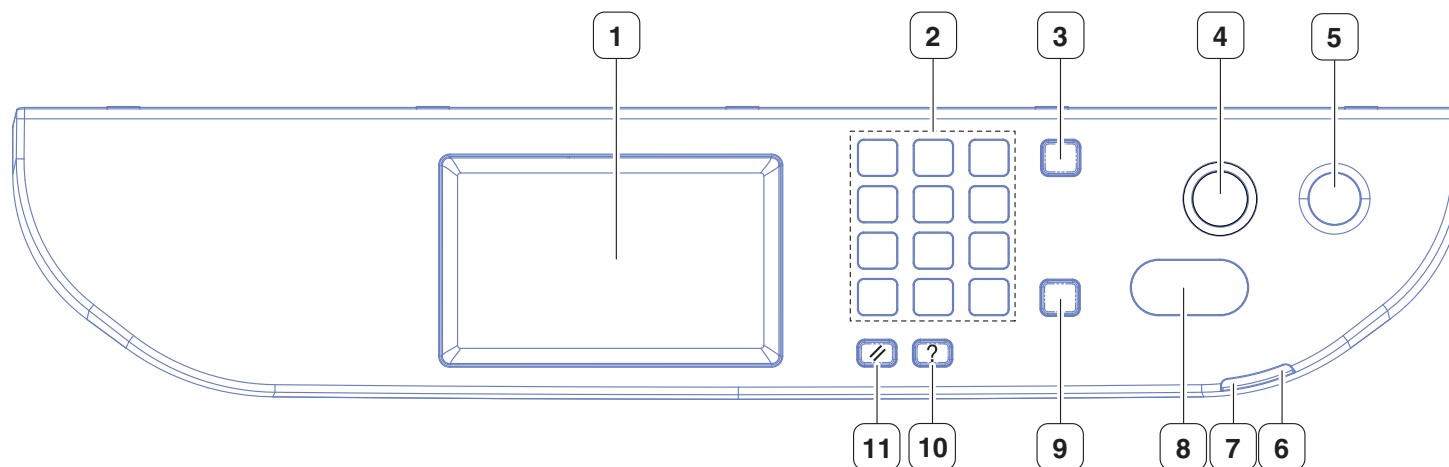


1	Tonerdichtheid	Hiermee past u de helderheid aan om een kopie te verkrijgen die beter leesbaar is als het origineel onduidelijke markeringen en donkere afbeeldingen bevat.
2	Kopie ID	Hiermee kunt u beide zijden van een ID-kaart, zoals een rijbewijs, op één zijde van een vel kopiëren.
3	Weergavescherm	Toont de huidige status en geeft meldingen weer tijdens het gebruik.
4	Kopiëren	Activeert de kopieermodus.
5	Faxen	Activeert de faxmodus.
6	Pijltoetsen	Hiermee bladert u door de beschikbare opties in het geselecteerde menu en verhoogt of verlaagt u de waarden.
7	OK	Hiermee bevestigt u de selectie op het scherm.

8	Numeriek toetsenblok	Hiermee kiest u een nummer of voert u alfanumerieke tekens in.
9	Adresboek	Hiermee kunt u regelmatig gebruikte faxnummers en e-mailadressen opslaan of een opgeslagen faxnummer of e-mailadres zoeken.
10	Opnieuw kiezen/ Pauzeren	Hiermee kiest u het laatste nummer opnieuw (in gereedmodus) of voegt u een pauze in een faxnummer in (in bewerkingsmodus).
11	Stoppen/Wissen	Hiermee kunt u op elk moment een taak onderbreken.
12	aan/uit	Het apparaat in- of uitschakelen of het apparaat activeren vanuit de energiebesparingsmodus. Druk langer dan drie seconden op deze knop om het apparaat uit te schakelen. U kunt het apparaat ook inschakelen of activeren vanuit de energiebesparingsmodus door op deze knop te drukken.
13	Status-LED	Toont de status van uw printer (zie "Informatie over de status-LED" op pagina 121).
14	Start	Hiermee start u een taak.
15	Bellen met de hoorn op de haak	Wanneer u op deze knop drukt, kunt u een kiestoon horen. Voer vervolgens het faxnummer in. Dit is vergelijkbaar met bellen via de telefoonluidspreker.
16	Terug	Hiermee keert u terug naar het bovenliggende menu.
17	Menu	Hiermee opent u de menumodus en bladert u door de beschikbare menu's.
18	Scannen	Activeert de scanmodus.
19	Eco	Overschakelen naar de eco-modus voor het besparen van toner en papier (zie "Eco-opties" op pagina 67).
20	Direct USB	Hiermee kunt u bestanden die opgeslagen zijn op een USB-opslagapparaat direct afdrukken wanneer dit apparaat aangesloten is op de USB-poort aan de voorkant van de printer.



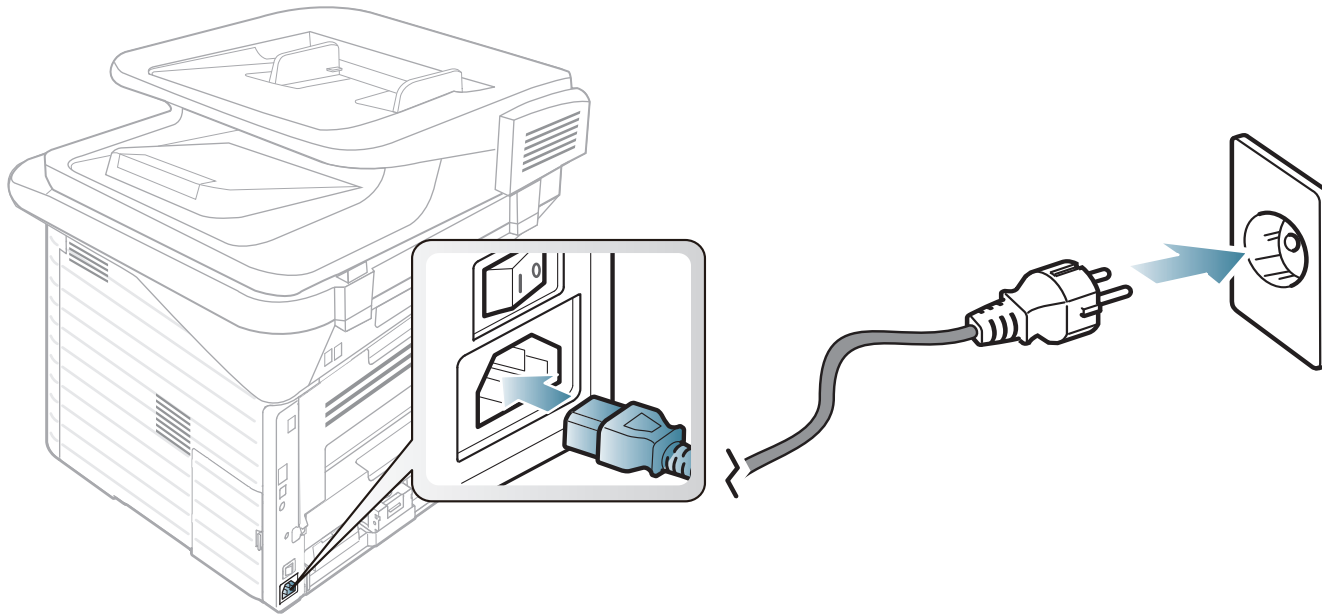
Type C



1	Weergavescherm	Toont de huidige status en geeft meldingen weer tijdens het gebruik.
2	Numeriek toetsenblok	Hiermee kiest u een nummer of voert u alfanumerieke tekens in.
3	Wissen	Hiermee verwijdert u tekens uit het bewerkingsgebied.
4	Stoppen	Hiermee kunt u op elk moment een taak onderbreken.
5	aan/uit	Het apparaat in- of uitschakelen of het apparaat activeren vanuit de energiebesparingsmodus. Druk langer dan drie seconden op deze knop om het apparaat uit te schakelen. U kunt het apparaat ook inschakelen of activeren vanuit de energiebesparingsmodus door op deze knop te drukken.
6	Draadloos-LED	Toont de huidige status van de draadloze netwerkverbinding (zie "Informatie over de status-LED" op pagina 121).
7	Status	Toont de status van uw printer (zie "Informatie over de status-LED" op pagina 121).

8	Start	Hiermee start u een taak.
9	Bellen met de hoorn op de haak	Wanneer u op deze knop drukt, kunt u een kiestoon horen. Voer vervolgens het faxnummer in. Dit is vergelijkbaar met bellen via de telefoonluidspreker.
10	Help	Hiermee kunt u gedetailleerde informatie over de menu's of status van de printer weergeven.
11	Opnieuw instellen	Hiermee kunt u de huidige configuratie van het apparaat opnieuw instellen.

- 1 Sluit de printer eerst op de netvoeding aan.



- 2 Zet de aan/uit-schakelaar aan.

Een lokale printer is een printer die via een kabel rechtstreeks op uw computer is aangesloten. Als uw apparaat met een netwerk is verbonden, slaat u de onderstaande stappen over en gaat u naar het deel over de installatie van het stuurprogramma voor een apparaat dat met een netwerk is verbonden (zie handleiding Geavanceerd).



- Zie de handleiding Geavanceerd als u een Macintosh, Linux of Unix OS-gebruiker bent.
- Het installatievenster in deze Gebruikershandleiding kan verschillen afhankelijk van het apparaat en de gebruikte interface.
- Door **Geavanceerde installatie > Aangepaste installatie** te selecteren kunt u kiezen welke programma's u wilt installeren.
- Gebruik alleen een USB-kabel die korter is dan 3 meter.



Windows

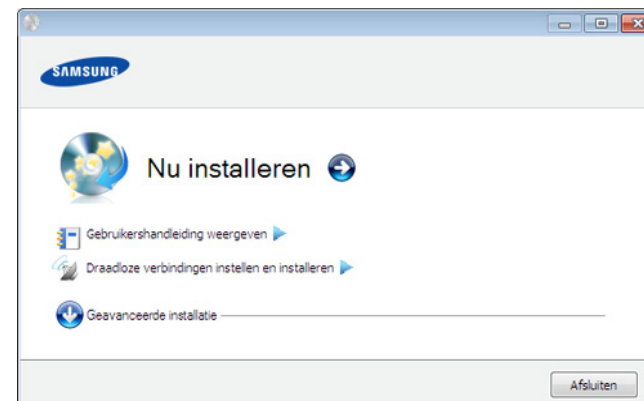
- 1 Controleer of de printer op uw computer is aangesloten en ingeschakeld is.



Als tijdens de installatie het venster "**Wizard Nieuwe hardware gevonden**" verschijnt, klikt u op **Annuleren** om het venster te sluiten.

- 2 Plaats de meegeleverde software-cd in uw cd-romstation. Klik op **Start > Alle programma's > Toebehooren > Uitvoeren**.
Typ X:**Setup.exe** waarbij u "X" vervangt door de letter van uw cd-romstation en klik op **OK**.

- 3 Selecteer **Nu installeren**.



- 4 Lees de **Gebruiksrechtovereenkomst** en kies **Ik aanvaard de bepalingen van de gebruiksrechtovereenkomst**. Klik daarna op **Volgende**.
- 5 Volg de instructies in het installatievenster.

Als het printerstuurprogramma niet naar behoren werkt, volg dan de onderstaande stappen om het stuurprogramma opnieuw te installeren.



Windows

- 1 Controleer of de printer op uw computer is aangesloten en ingeschakeld is.
- 2 Selecteer in het menu **Start** achtereenvolgens **Programma's** of **Alle programma's** > **Samsung Printers** > **naam van uw printerstuurprogramma** > **Deinstalleren**.
- 3 Volg de instructies in het installatievenster.
- 4 Plaats de software-cd in uw cd-rom-station in installeer het stuurprogramma opnieuw (zie "Lokaal installeren van het stuurprogramma" op pagina 28).



2. Menuoverzicht en basisinstellingen

Dit hoofdstuk levert informatie over de algemene menustructuur en de opties voor de basisinstellingen.

- **Menuoverzicht** 32
- **De taal op het display wijzigen** 48
- **Afdruk materiaal en lade** 49
- **Eenvoudige afdruktaken** 64
- **Normaal kopiëren** 69
- **Basisfuncties voor scannen** 73
- **Basisfuncties voor faxen** 75
- **Een USB-geheugenapparaat gebruiken** 80




SCX-4833FD, SCX-4833FR, SCX-5637FR


Het bedieningspaneel biedt toegang tot verschillende menu's voor de instelling van het apparaat en het gebruik van de functies van het apparaat.



- Naast het gekozen menu verschijnt een sterretje (*).
- Afhankelijk van de opties of het model zullen sommige menu's mogelijk niet op het display verschijnen. Als dit het geval is, zijn deze opties niet van toepassing op uw apparaat.
- Afhankelijk van het model kunnen sommige menu-onderdelen op uw apparaat een andere naam hebben.

Toegang tot het menu

- 1 Selecteer de knop Faxen, Kopiëren of Scannen op het bedieningspaneel, afhankelijk van de functie die u wilt gebruiken.
- 2 Selecteer  (**Menu**) tot het gewenste menu op de onderste regel van het display wordt weergegeven en druk op **OK**.

- 3 Voor de SCX-4833FD: druk op de pijl-links/rechts tot het gewenste menu-item wordt weergegeven en druk op **OK**.
 - Voor de SCX-4833FR/SCX-5637FR: druk op de pijl-omhoog/omlaag tot het gewenste menu-item wordt weergegeven en druk op **OK**.
- 4 Herhaal stap 3 als het geselecteerde menu-item submenu's heeft.
- 5 Voor de SCX-4833FD: druk op de pijl-links/rechts om de vereiste waarde in te stellen.
 - Voor de SCX-4833FR/SCX-5637FR: druk op de pijl-omhoog/omlaag om de vereiste waarde in te stellen.
- 6 Druk op **OK** om uw keuze op te slaan.
- 7 Druk op  (**Stoppen/Wissen**) om terug te keren naar de gereedmodus.

SCX-4833FD

Items	Opties
Faxfunctie	Tonersterkte Contrast Resolutie Scanformaat Meerv. verzend. Uitgesteld verzenden Prioritair verzenden Doorsturen Veilige ontv. Pagina's toevoegen Taak annuleren
Faxinstel.	Verzenden Bzg met ontv. Standaardw.wijz. Autom. rapport

Items	Opties
Kopieerfunctie	Scanformaat Verkleinen/Vergroten Dubbelzijdig Tonersterkte Contrast Type origineel Lay-out Achtergrondkl. Marge verschuiven
Kopieerinstellingen	Standaardw.wijz.
Scanfunctie	USB-functie E-mailfunctie
Scaninstellingen	Standaardw.wijz.
Afdrukinstelling	Afdrukstand Exempl. Resolutie Tonersterkte Tekst donk. maken Emulatie

Items	Opties
Systeeminstellingen	Apparaatinst. Papierinstel. Geluid/Vol Rapporten Onderhoud Instell. wissen Taakbeheer
Netwerk	TCP/IP (IPv4) TCP/IP (IPv6) Ethernet-snel. 802.1x Instell. wissen Netwerkconf.

SCX-4833FR / SCX-5637FR

Items	Opties
Faxfunctie	Tonersterkte Contrast Resolutie Scanformaat Dubbelzijdig Meerv. verzend. Uitgesteld verzenden Prioritair verzenden Doorsturen Veilige ontv. Pagina's toevoegen Taak annuleren
Faxinstel.	Verzenden Bzg met ontv. Standaardw.wijz. Autom. rapport

Items	Opties
Kopieerfunctie	Scanformaat Verkleinen/Vergroten Dubbelzijdig Tonersterkte Contrast Type origineel Lay-out Achtergrondkl. Marge verschuiven Rand wissen
Kopieerinstellingen	Standaardw.wijz.
Scanfunctie	USB-functie E-mailfunctie FTP-functie SMB-functie
Scaninstellingen	Standaardw.wijz. Rapp. verz. fax.

Items	Opties
Afdrukinstelling	Afdrukstand Exempl. Resolutie Tonersterkte Tekst donk. maken Emulatie
Systeeminstellingen	Apparaatinst. Papierinstel. Geluid/Vol Rapporten Onderhoud Instell. wissen Taakbeheer Afb. overs.
Netwerk	TCP/IP (IPv4) TCP/IP (IPv6) Ethernet-snel. 802.1x Instell. wissen Netwerkconfiguratie

Items	Opties
Doc vak	Functie Documentvak Functie gedeelde map Instell. Documentvak Instelling gedeelde map Doc.vakrapport
Aangepast	



SCX-5737FW

Het bedieningspaneel biedt toegang tot verschillende menu's om het apparaat in te stellen of de functies van het apparaat te gebruiken. Deze menu's kunnen worden geopend door op het pictogram in het aanraakscherm te drukken.



- Naast het gekozen menu verschijnt een sterretje (*).
- Afhankelijk van de opties of het model worden sommige menu's mogelijk niet op het display weergegeven. Als dit het geval is, zijn deze opties niet van toepassing op uw apparaat.

Toegang tot het menu

- 1 Druk op het menu dat u wilt gebruiken in het aanraakscherm
- 2 Druk op  om terug te keren naar gereedmodus.

Kopiëren

Items	Opties
Handmatig kopiëren	Tonersterkte Contrast Type origineel
Aangepaste kopie	Dubbelzijdig Verkl./vergr. Tonersterkte Contrast Formaat van origineel Type origineel Lade Lay-out Achtergrond wijzigen Marge versch. Rand wissen
kopie ID	Tonersterkte Contrast Formaat van origineel Type origineel

Items	Opties
Auto aanpassen	Tonersterkte Contrast Type origineel
Sortering kopiëren	Dubbelzijdig Tonersterkte Contrast Formaat van origineel Type origineel
N-up kopiëren	Dubbelzijdig Tonersterkte Contrast Formaat van origineel Type origineel N op een vel Oorspronkelijke stand
Klonen	Tonersterkte Contrast Type origineel

Items	Opties
Boekje kopiëren	Dubbelzijdig Tonersterkte Contrast Formaat van origineel Type origineel Boekje kopiëren
Poster kopiëren	Tonersterkte Contrast Formaat van origineel Type origineel
Boekje	Dubbelzijdig Tonersterkte Contrast Formaat van origineel Type origineel Boekje

Faxen

Items	Opties
Handmatig verzenden	Aan Tonersterkte Contrast Resolutie Dubbelzijdig Type origineel Formaat van origineel
M. hoorn op haak kiezen	Aan Tonersterkte Contrast Resolutie Dubbelzijdig Type origineel Formaat van origineel

Items	Opties
Uitgesteld verzenden	Aan Tonersterkte Contrast Resolutie Dubbelzijdig Type origineel Formaat van origineel
Prioritair verzenden	Aan Tonersterkte Contrast Resolutie Dubbelzijdig Type origineel Formaat van origineel

Items	Opties
Verzenden met snelkiesnr.	Aan Tonersterkte Contrast Resolutie Dubbelzijdig Type origineel Formaat van origineel
Verz. met groepskeuze	Aan Contrast Verzendkwaliteit Dubbelzijdig Type origineel Formaat van origineel
Opnieuw kiezen	Aan Contrast Verzendkwaliteit Dubbelzijdig Type origineel Formaat van origineel

Scannen

Items	Opties
Lok pc	Bestemming Type origineel Resolutie Kleurmodus Bestandsindeling Dubbelzijdig Formaat van origineel
Netwerk-pc	Bestemming Type origineel Resolutie Scankleur Scanindeling Dubbelzijdig Formaat van origineel

Items	Opties
E-mail verz.	Aan Type origineel Formaat van origineel Resolutie Kleurmodus Bestandsindeling Dubbelzijdig Tonersterkte Contrast
SMB	Bestemming Type origineel Formaat van origineel Kleurmodus Resolutie Bestandsindeling Dubbelzijdig Tonersterkte Contrast

Items	Opties
FTP	Bestemming Type origineel Formaat van origineel Resolutie Kleurmodus Bestandsindeling Dubbelzijdig Tonersterkte Contrast

Items	Opties
E-mail aanpassen	Aan Onderwerp Van CC BCC Type origineel Formaat van origineel Resolutie Kleurmodus Bestandsindeling Dubbelzijdig Tonersterkte Contrast

Items	Opties
USB	Type origineel Formaat van origineel Resolutie Kleurmodus Bestandnaam Bestandsindeling Dubbelzijdig Tonersterkte Contrast Bestandsbeleid
Documentenvak	Formaat van origineel Resolutie Kleurmodus Bestandnaam Bestandsindeling Dubbelzijdig Tonersterkte Contrast Bestandsbeleid

Items	Opties
Gedeelde vakken	Formaat van origineel Resolutie Kleurmodus Bestandnaam Bestandsindeling Dubbelzijdig Tonersterkte Contrast Bestandsbeleid
WSD	

Eco

Items	Opties
Eco - aan	Aan Uit Aan-verplicht
Settings	Standaardmodus Funcctieconfiguratie
Voorbeeldsimulator	Kopie Vakafdruk Afdrukken PC-stuurprogramma

Apparaatinst.

Items	Opties
Standaardinstelling	Standaard kopiëren Standaard scannen Standaard faxen
Papierinstel.	Lade 1 Lade 2 Multif. lade Marge
Lade-instelling	Auto Tray Switch Paper Substitution Standaardbron Automatisch doorgaan Verkeerd papier
Adresboek	Telefoonlijst E-mail Afdrukk. Op nul zetten

Items	Opties
Rapporten	Alle rapporten Configuratie Informatie over benodigdheden Adresboek Fax verzenden Fax ontvangen Geplande taken faxen Ongewenste fax Netwerkconfiguratie Verificatie van lokale gebruiker PCL-lettertype PS Font Verificatie van netwerkgebruiker Gebruiksteller Faxopties Opgeslagen taken Voltooide taken Account

Items	Opties
Fax instellen	Doorsturen Daluren Inst. ong. fax Veilig ontvangen Kengetal kiezen Naam ontv. afd ECM-modus Modemsnelheid Opslaan documentenvak Afbeelding TCR Wizard Instellen
E-mailinstel.	SMTP-server Naar zichzelf Standaardontvanger Standaardafz. Standaard onderwerp

Items	Opties
Netwerkinstellingen	Ethernet-snelheid TCP/IP (IPv4) TCP/IP (IPv6) 802.1x Ethernet activeren Draadloos Inst. wissen
Printerinstelling	Afdrukstand Exemplaren Resolutie Tonersterkte Tekst donk. maken Emulatie

Items	Opties
Initiële instellingen	Apparaat-ID Selecteer land Taal Datum & Tijd Klokmodus Geluid/Volume Energiebesparing Wakeup Event Time-out van systeem Inst. import. Inst. export. Waarschuwing tonerstatus Toner op negeren Tonerbesparing Time-out voor taak Hoogtecorrectie Automatische regelterugloop Firmwareversie Automatisch aanvullen

Items	Opties
Opties herstellen	Printerinstellingen Papierinstel. Lade-instelling Standaard kopiëren Standaard faxen Standaard scannen Verzendrapport Ontvangstrapport
Onderhoud	Faxlijn testen
Problemen oplossen	Snelreferentiegids Gids Problemen oplossen
Taal	

USB

Items	Opties
Afdrukken vanaf	Bestandsnavigatie Auto aanpassen Exemplaren Dubbelzijdig Selecteer lade
Naar USB scannen	Type origineel Formaat van origineel Resolutie Kleurmodus Bestandsnaam Bestandsindeling Dubbelzijdig Tonersterkte Contrast Bestandsbeleid
Bestandsbeheer	Bestandsnavigatie Verwijd. Formatteren
Ruimte tonen	


Map

Items	Opties
Telefoonlijst	Lijst bekijken Zoeken Toevoeg. Groepsregistratie Afdrukk. Op nul zetten
E-mail	Lijst bekijken Zoeken Toevoeg. Groepsregistratie Afdrukk. Op nul zetten

Volg onderstaande stappen om de taal op het bedieningspaneel te wijzigen:



Het openen van de menu's kan verschillen per model (zie "Toegang tot het menu" op pagina 32).

- 1 Selecteer  (**Menu**) > **Systeeminstellingen** > **Apparaatinst.** > **Taal** op het bedieningspaneel.
Of selecteer **Apparaatinst.** > **Initiële instellingen** > **Taal** op het aanraakscherm.



Voor bepaalde modellen moet u mogelijk op **OK** drukken om naar menu's op lagere niveaus te gaan.

- 2 Selecteer de taal die u wilt weergeven op het bedieningspaneel.
- 3 Druk op **OK** om uw keuze op te slaan.

In dit hoofdstuk wordt uitgelegd hoe u afdrukmedia in uw apparaat plaatst.



- Wanneer u afdruk materiaal gebruikt dat niet voldoet aan deze specificaties, kan dit problemen veroorzaken waarvoor reparatie vereist is. Zulke reparaties worden niet gedekt door de garantie of serviceovereenkomst van Samsung.
- Zorg dat u geen inkjet-fotopapier gebruikt met dit apparaat. Dit kan het apparaat beschadigen.
- Gebruik van ontvlambaar afdruk materiaal kan brand veroorzaken.
- Gebruik aangegeven afdruk materiaal (zie "Specificaties van de afdrukmedia" op pagina 136).

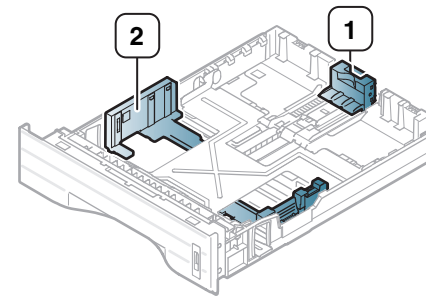


Het gebruik van ontvlambaar materiaal of het achterblijven van vreemde materialen in de printen kan oververhitting veroorzaken en in zeldzame gevallen brand.



Lade overzicht

Om het formaat te wijzigen, moet u de papiergeleiders aanpassen.

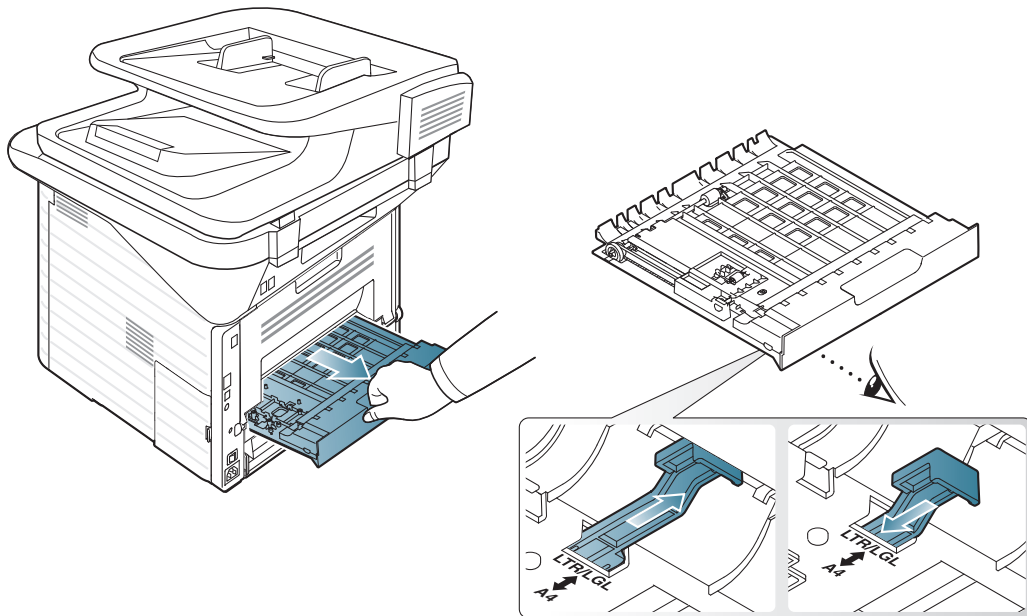


- 1 Papierlengtegeleider
- 2 Papierbreedtegeleider

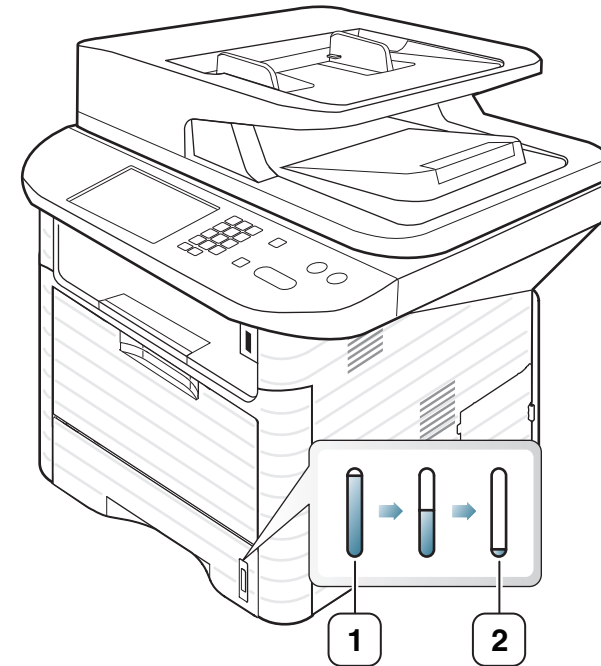
De duplexeenheid is standaard ingesteld op het papierformaat Letter/LGL of A4, afhankelijk van het land waar u de printer hebt gekocht. Stel de papiergeleider als volgt in om het papierformaat te wijzigen.



Als u de geleiders niet aanpast, kan dit tot gevolg hebben dat de afdruk scheef of op de verkeerde plaats afgedrukt wordt, of dat het papier vastloopt.



De papierniveau-indicator geeft aan hoeveel papier er in de lade ligt.

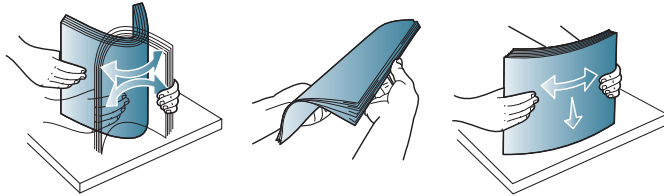


- 1 Vol
- 2 Leeg

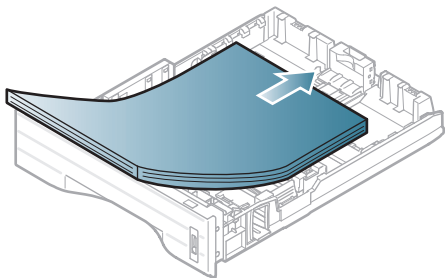


Plaats papier in de lade/optionele lade

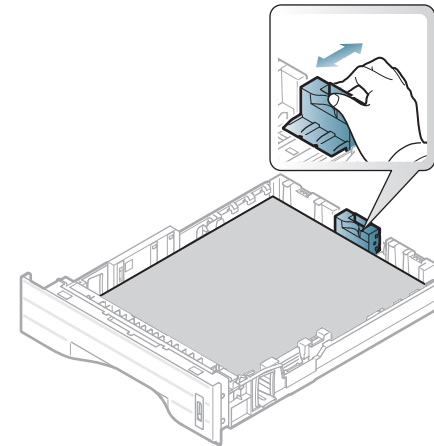
- 1 Trek de lade uit.
- 2 Buig de papierstapel om of waaier het papier uit om de pagina's van elkaar te scheiden voordat u het papier in de lade plaatst.



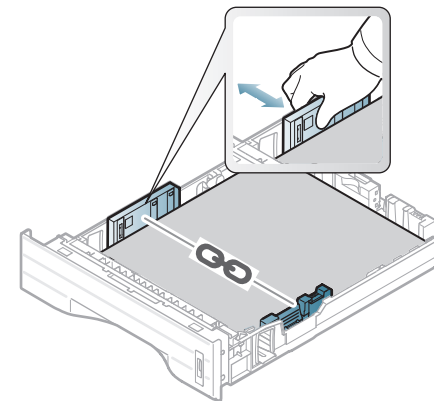
- 3 Leg het papier met de zijde die u wilt bedrukken naar onder.



- 4 Verschuif de lengtegeleider tot deze lichtjes de stapel papier raakt.



- 5 Houd de breedtegeleider ingedrukt en schuif deze zonder deze te buigen tegen de stapel papier.

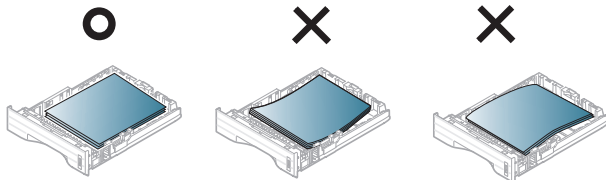




- Druk de papierbreedtegeleider niet te hard tegen de rand van het papier, aangezien het papier hierdoor kan buigen.
- Als u de breedtegeleider niet aanpast, kan het papier vastlopen.



- Gebruik geen papier waarvan de voorste rand opgekruld is. Hierdoor kan het papier vastlopen of kreukelen.



6 Plaats de lade terug in het apparaat.

7 Stel de papiersoort en het -formaat in voor lade 1 (zie "Papierformaat en -type instellen" op pagina 60).



Papier vullen multifunctionele lade

De multifunctionele lade kan speciale types en formaten van afdrukmedia bevatten, zoals postkaarten, notitiekaarten en enveloppen (zie "Specificaties van de afdrukmedia" op pagina 136).

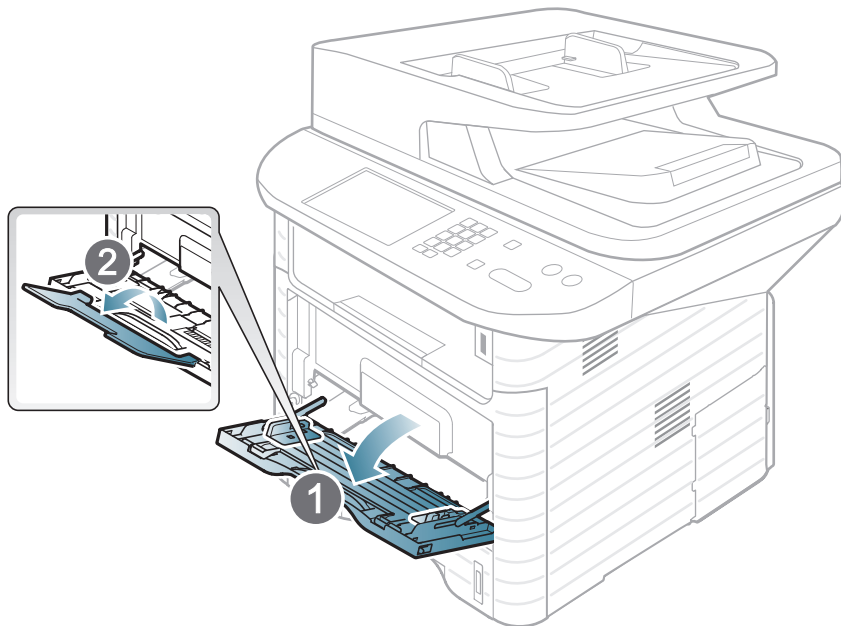


Tips voor het gebruik van de multifunctionele lade

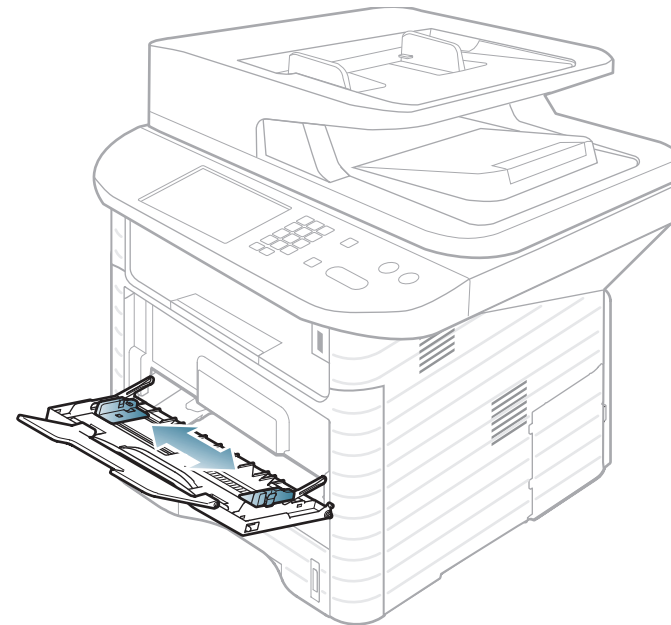
- Voeg geen papier toe als er nog papier in de multifunctionele lade ligt. Dit kan papierstoringen veroorzaken.
- Afdrukmedia moeten met de voorzijde naar boven en de bovenkant eerst in het midden van de multifunctionele lade worden geplaatst.
- Let voor optimale afdrukkwaliteit en ter voorkoming van vastlopend papier (zie "Specificaties van de afdrukmedia" op pagina 136) op de volgende aanwijzingen.
- Maak gekrulde briefkaarten, enveloppen en etiketten eerst vlak voor u ze in de multifunctionele lade plaatst.
- Volg bij het afdrukken op speciaal afdrukmedia de richtlijnen voor het plaatsen van afdrukmateriaal (zie "Afdrukken op speciale afdrukmedia" op pagina 54).

- Als vellen overlappen bij het afdrukken via de multifunctionele lade, opent u lade 1, verwijdert u de vellen en probeert u opnieuw af te drukken.
- Als het papier niet goed wordt doorgevoerd bij het afdrukken, duwt u het papier met de hand tot het automatisch wordt doorgevoerd.

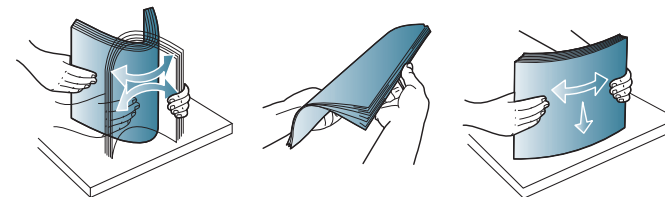
- 1** Open de multifunctionele lade en trek het verlengstuk van de multifunctionele lade uit zoals afgebeeld.



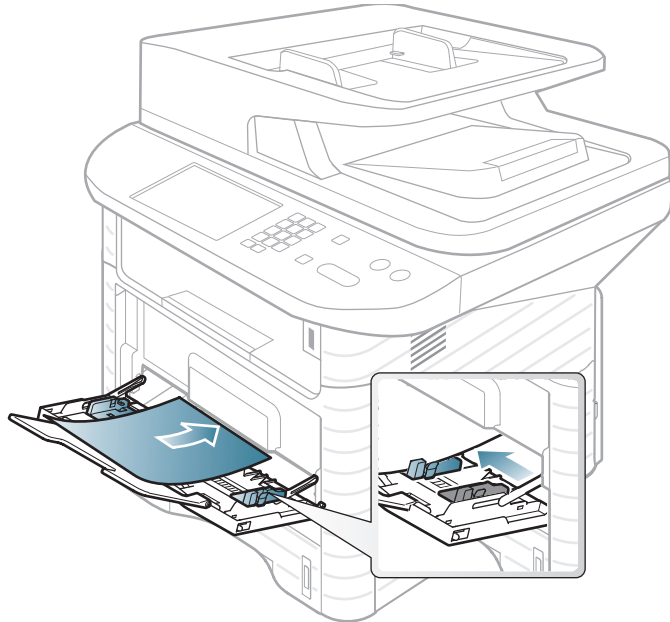
- 2** Pas de multifunctionele lade met de papiergeleiders aan op de breedte van het papier.



- 3** Buig de papierstapel of waaier het papier uit om de pagina's van elkaar te scheiden voordat u het papier in de lade plaatst.



- 4 Plaats het papier in de lade. Druk de papierbreedtegeleiders van de multifunctionele lade in en stel ze in op de breedte van het papier.



- 5 Stel de papiersoort en het -formaat in op het bedieningspaneel (zie "Papierformaat en -type instellen" op pagina 60).



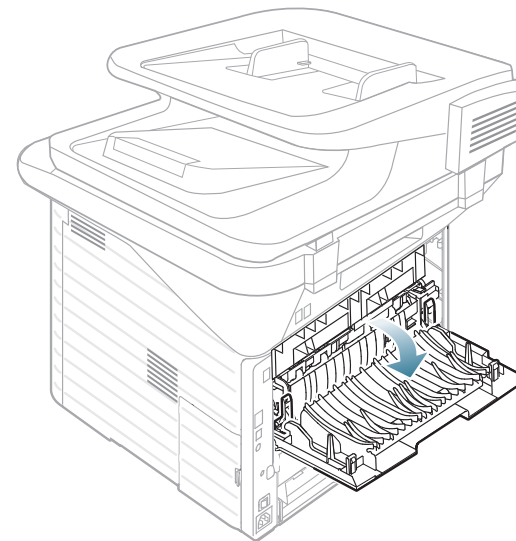
Afdrukken op speciale afdrukmedia

De onderstaande tabel toont de te gebruiken speciale afdrukmedia in elke lade.

De mediatypes worden getoond in de **Voorkeursinstellingen voor afdrukken**. Kies het correcte mediatype voor de beste afdrukkwaliteit.



- Voor het gebruik van speciale afdrukmedia raden wij u aan om telkens een vel per keer in te voeren (zie "Specificaties van de afdrukmedia" op pagina 136).
- **Afdrukken op speciale media (voorzijde naar boven)**
Als speciale media afdrukt worden met vouwen, kreuken of dikke zwarte lijnen, moet u de achterklep openen en het afdrukken nogmaals proberen. Houd de achterklep tijdens het afdrukken geopend.



Zie "Specificaties van de afdrukmedia" op pagina 136 voor papiergewicht per vel.

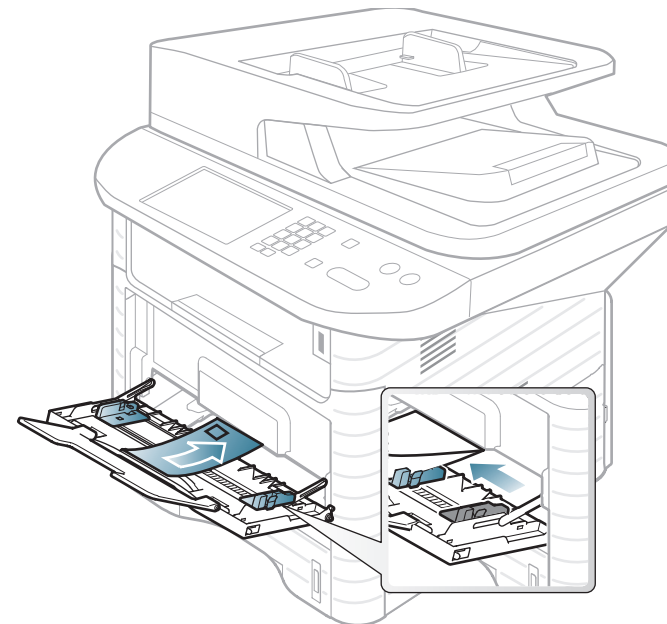
Types	Lade 1	Optionele lade	Multifunctionele lade
Normaal papier	•	•	•
Dik papier	•	•	•
Dikker			•
Dun papier	•	•	•
Bankpost	•	•	•
Kleur			•
Kartonpapier	•	•	•
Etiketten			•
Transparanten			•
Envelop			•
Voorbedrukt			•
Katoen			•
Kringlooppapier	•	•	•
Archiefpapier	•	•	•

(•: beschikbaar. Leeg: niet beschikbaar)

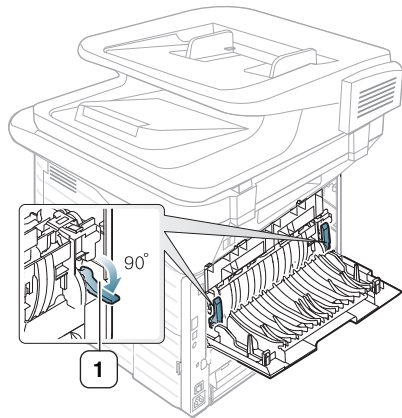
Enveloppen

Of enveloppen goed worden bedrukt, is afhankelijk van de kwaliteit.

Plaats een envelop op de volgende manier om deze te bedrukken.



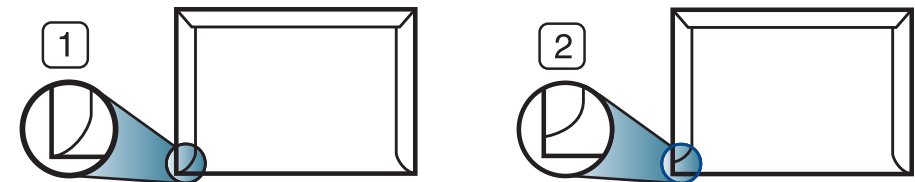
Als de afgedrukte enveloppen kreuken, vouwen of dikke zwarte lijnen vertonen, opent u de achterklep, verschuift u de achterste geleider aan de rechterkant ongeveer 90 graden en probeert u opnieuw af te drukken. Houd de achterklep tijdens het afdrukken geopend.



1 Hendel

- Houd bij de keuze van enveloppen rekening met de volgende factoren:
 - **Gewicht:** niet zwaarder dan 90 g/m^2 , anders kunnen de enveloppen vastlopen.
 - **Samenstelling:** plat liggend met minder dan 6 mm opkrollende rand, zonder lucht.
 - **Toestand:** geen gekrulde, verkreukelde of beschadigde enveloppen.
 - **Temperatuur:** dienen tegen de warmte en druk van het apparaat in werking te kunnen.
- Gebruik alleen goed gevormde enveloppen met scherpe vouwen.
- Gebruik geen afgestempelde enveloppen.

- Gebruik geen enveloppen met sluithaakjes, knipsluitingen, vensters, gecoate binnenbekleding, zelfklevende sluitingen of andere synthetische materialen.
- Gebruik geen beschadigde enveloppen of enveloppen van slechte kwaliteit.
- Controleer of de naad aan beide uiteinden van de envelop helemaal doorloopt tot in de hoek.



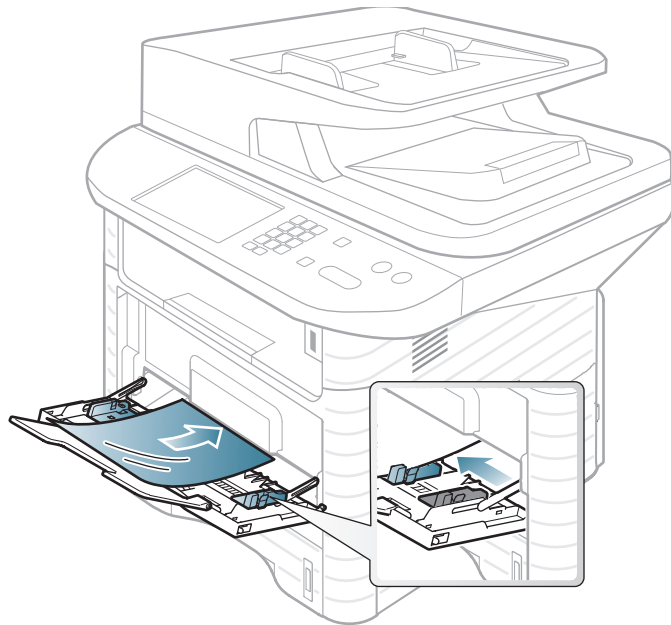
1 Aanvaardbaar

2 Onaanvaardbaar

- Enveloppen met een verwijderbare strip of met meer dan één zelfklevende vouwbare klep moeten van een kleefmiddel zijn voorzien dat gedurende 0,1 seconde bestand is tegen de fixeertemperatuur van het apparaat (ongeveer 170 C). De extra kleppen en strips kunnen kreuken, scheuren en papierstoringen veroorzaken, en kunnen zelfs de fixeereenheid beschadigen.
- Voor de beste afdrukkwaliteit plaatst u de marges best niet dichterbij dan 15 mm van de rand van de envelop.
- Druk niet af op de plaats waar de naden van de envelop samenkomen.

Transparanten

Om beschadigingen aan het apparaat te voorkomen mag u uitsluitend transparanten gebruiken die speciaal zijn ontworpen voor laserprinters.

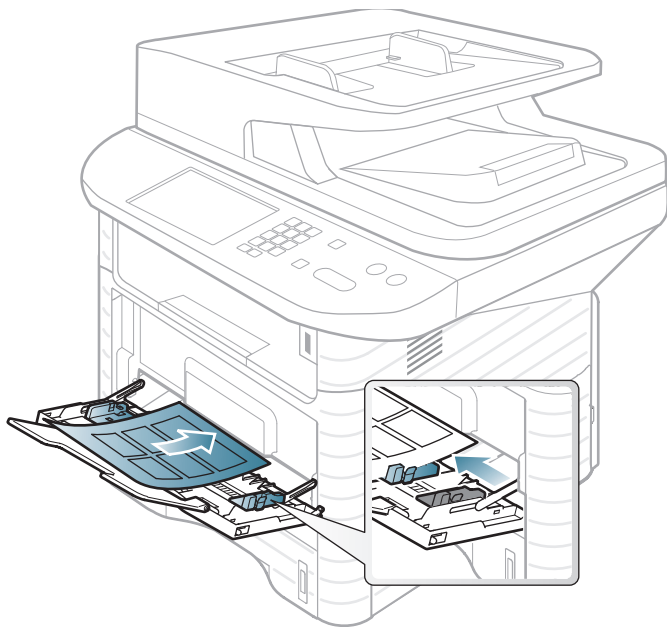


- Bestand tegen de fixeertemperatuur in het apparaat.
- Plaats transparanten op een vlak oppervlak nadat u ze uit het apparaat hebt gehaald.
- Laat transparanten niet te lang in de papierlade liggen. Er kan zich dan stof en vuil op afzetten, wat leidt tot vlekken bij het afdrukken.
- Let op dat u geen vingerafdrukken op de transparanten maakt. Dit veroorzaakt vlekken tijdens het afdrukken.

- Bescherm transparanten na het afdrukken tegen langdurige blootstelling aan zonlicht om te voorkomen dat ze gaan vervagen.
- Zorg dat de transparanten niet kreukelen, krullen of gescheurde hoeken hebben.
- Gebruik geen transparanten die loskomen van de achterzijde.
- Om te vermijden dat afgedrukte transparanten aan elkaar gaan kleven, mag u ze tijdens het afdrukken niet laten opstapelen in de uitvoerlade.
- Aanbevolen afdrukmedia: transparanten voor een kleurenlaserprinter van Xerox, zoals 3R 91331 (A4) en 3R 2780 (Letter)

Etiketten

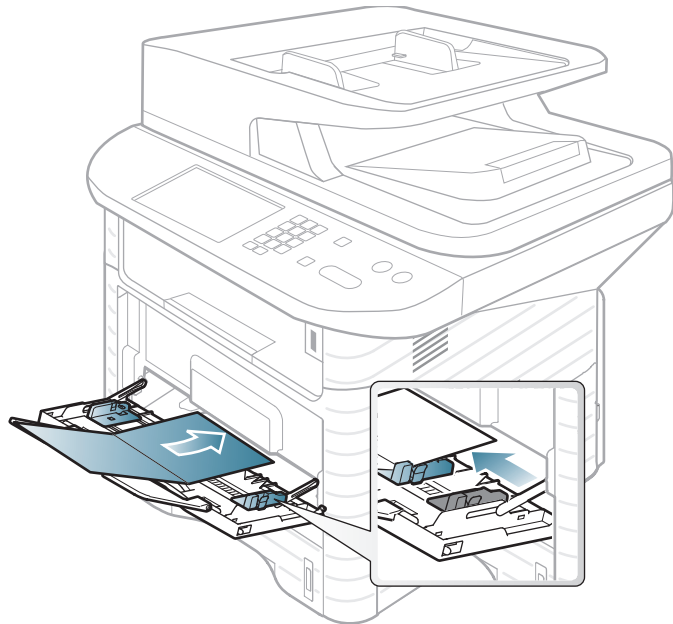
Om beschadigingen aan het apparaat te voorkomen, gebruikt u uitsluitend etiketten die speciaal zijn ontworpen voor laserprinters.



- Bij de keuze van etiketten dient u rekening te houden met de volgende factoren:
 - **Kleefstoffen:** Bestand tegen de fixeertemperatuur van het apparaat. Controleer de specificaties van uw apparaat voor informatie over de fixeertemperatuur (ongeveer 170 °C).

- **Schikking:** gebruik uitsluitend etiketvellen waarvan het rugvel tussen de etiketten niet blootligt. Bij etiketvellen met ruimte tussen de etiketten kunnen de etiketten loskomen van het rugvel. Dit kan ernstige papierstoringen tot gevolg hebben.
- **Krullen:** Moet plat liggen en in geen enkele richting meer dan 13 mm omkrullen.
- **Toestand:** gebruik geen etiketten die gekreukt zijn, blaasjes vertonen of loskomen van het rugvel.
- Let op dat er tussen de etiketten geen zelfklevend materiaal blootligt. Blootliggende delen kunnen ervoor zorgen dat etiketten tijdens het afdrukken loskomen, waardoor het papier kan vastlopen. Ook kunnen hierdoor onderdelen van het apparaat beschadigd raken.
- Plaats geen gebruikte etiketvellen in het apparaat. De klevende achterzijde mag slechts een keer door het apparaat worden gevoerd.
- Gebruik geen etiketten die loskomen van het rugvel, blaasjes vertonen, gekreukt of anderszins beschadigd zijn.

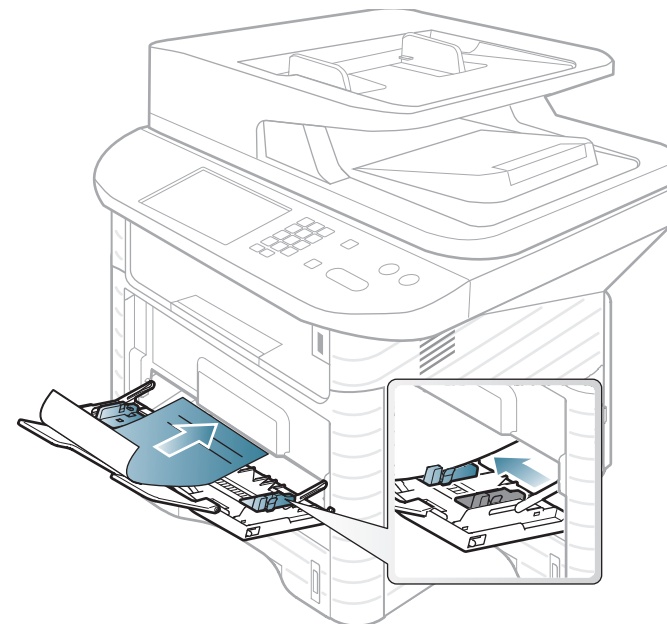
Kartonpapier/papier van een aangepast formaat



- Stel de marges in de softwaretoepassing in op ten minste 6,4 mm van de zijkanten van de afdrukmedia.

Vorbedrukt papier

Bij het plaatsen van vorbedrukt papier moet de bedrukte zijde bovenaan liggen en mag de voorzijde niet gekruld zijn. Bij invoerproblemen draait u het papier om. Er zijn geen garanties wat de afdrukkwaliteit betreft.



- Briefhoofden moeten afgedrukt worden met hittebestendige inkt die niet smelt, verdampt of schadelijke gassen uitstoot als ze gedurende 0,1 seconde worden blootgesteld aan de fixeertemperatuur (ongeveer 170 °C) van het apparaat.
- De inkt op het briefhoofd mag niet ontvlambaar zijn en mag de printerrollen niet beschadigen.

- Voor u voorbedrukt papier in de lade plaatst, controleert u of de inkt op het papier droog is. Natte inkt kan tijdens het fixeerproces loskomen van het voorbedrukt papier, waardoor de afdrukkwaliteit afneemt.




Papierformaat en -type instellen

Nadat u het papier in de lade hebt geplaatst moet u het papierformaat en -type instellen met behulp van de knoppen op het bedieningspaneel.



- Het openen van de menu's kan verschillen per model (zie "Toegang tot het menu" op pagina 32).
- Voor bepaalde modellen moet u mogelijk op **OK** drukken om naar menu's op lagere niveaus te gaan.

1 Selecteer  (**Menu**) > **Systeeminstellingen** > **Papierinstel.** > **Papierformaat** of **Papiertype** op het bedieningspaneel.

Of selecteer **Instelling** > **Apparaatinst.** > **Volg.** > **Papierinstel.** > selecteer een lade > **Papierformaat** of **Papiertype** op het aanraakscherm.

2 Selecteer de gewenste lade en de gewenste optie.

3 Druk op **OK** om uw keuze op te slaan.



- De instellingen die via het apparaatstuurprogramma zijn opgegeven krijgen voorrang op de instellingen die via het bedieningspaneel werden opgegeven.
 - a Als u afdrukt vanuit een toepassing, opent u de toepassing en het afdrukmenu.
 - b Open **Voorkeursinstellingen voor afdrukken** (zie "Voorkeursinstellingen openen" op pagina 65).
 - c Klik op het tabblad **Papier** en selecteer het juiste papertype.
- Als u papier met speciale afmetingen wilt gebruiken, zoals factuurpapier, selecteert u het tabblad **Papier** > **Formaat** > **Bewerken...** en stelt u **Instellingen aangepast papierformaat in Voorkeursinstellingen voor afdrukken** in (zie "Voorkeursinstellingen openen" op pagina 65).



Originelen voorbereiden

- Plaats geen papier dat kleiner is dan 142 × 148 mm of groter dan 216 × 356 mm.
- Vermijd het gebruik van de volgende papiertypes om papierstoringen, een slechte afdrukkwaliteit of schade aan het apparaat te voorkomen.
 - Carbonpapier of papier met carbonrug
 - Gecoat papier
 - Licht doorschijnend of dun papier
 - Gekreukt of gevouwen papier
 - Gekruld of opgerold papier
 - Papier met scheuren
- Verwijder alle nietjes en paperclips voor u het papier plaatst.
- Controleer of eventuele lijm, inkt of correctievloeistof op het papier volledig droog is voor u het plaatst.
- Plaats geen originelen van verschillend formaat of gewicht.
- Plaats geen boekjes, foldertjes, transparanten of documenten met andere afwijkende eigenschappen.



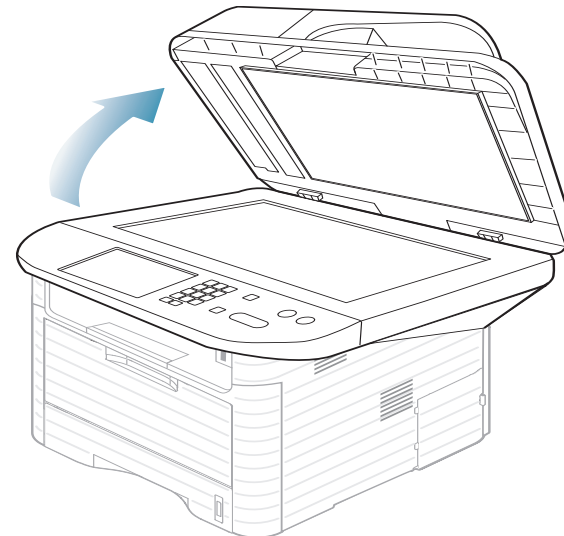
Originelen plaatsen

U kunt de glasplaat van de scanner gebruiken om een document te kopiëren, te scannen of als fax verzenden.

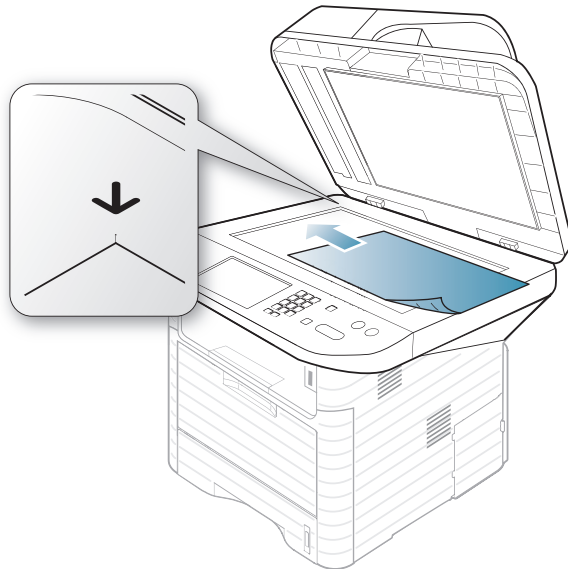
Op de glasplaat van de scanner

Vanaf de glasplaat van de scanner kunt u originele kopiëren of scannen. Voor de beste scankwaliteit, met name bij afbeeldingen in kleur of grijstinten, doet u er goed aan de glasplaat te gebruiken. Zorg dat er zich geen originelen in de documentinvoer bevinden. Wanneer een origineel wordt gedetecteerd in de documentinvoer, krijgt deze voorrang op het origineel op de glasplaat van de scanner.

- 1 Til het deksel van de scanner op.



- 2 Plaats de originelen met de bedrukte zijde naar beneden op de glasplaat van de scanner. Plaats het document zorgvuldig in het verlengde van de markering linksboven op de glasplaat.



- 3 Sluit het deksel van de scanner.



- Als u het deksel van de scanner tijdens het kopiëren niet sluit, kan dat een nadelig effect hebben op de kopieerkwaliteit en het tonerverbruik.
- Stof op de glasplaat kan leiden tot zwarte vlekken op de afdruk. Houd de glasplaat schoon (zie "Het apparaat reinigen" op pagina 101).
- Als u een pagina uit een boek of tijdschrift wilt kopiëren, opent u het deksel van de scanner tot tegen de aanslag en sluit u het daarna weer. Als het boek of tijdschrift dikker is dan 30 mm, laat u het deksel van de scanner openstaan tijdens het kopiëren.

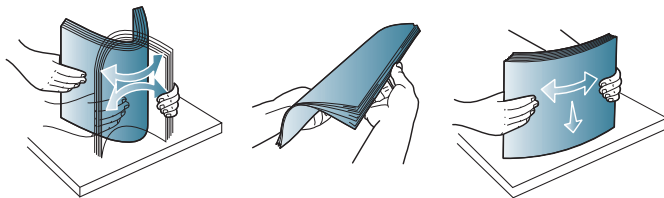


- Doe dit voorzichtig om te voorkomen dat het scannerglas breekt. en u zich kwetst.
- Plaats uw hand niet onder het scannerdeksel terwijl u het sluit. Het scannerdeksel kan op uw handen vallen en letsel veroorzaken.
- Kijk tijdens het kopiëren of scannen niet in het licht van de scanner. Dit is schadelijk voor de ogen.

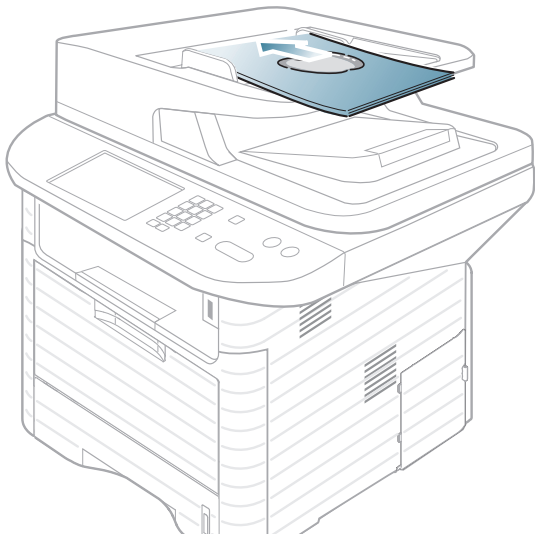
In de automatische documentinvoer

In de documentinvoer kunt u tot 50 vellen papier van 75 g/m² voor één taak plaatsen.

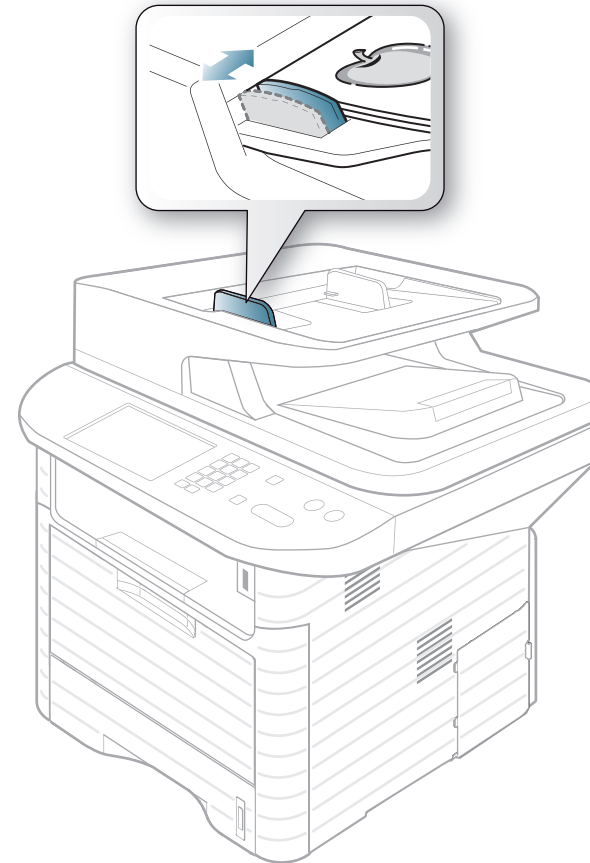
- 1 Buig de papierstapel of waaier het papier uit om de pagina's van elkaar te scheiden voor u de originelen plaatst.



- 2 Plaats de originelen in de ADI met de bedrukte zijde naar boven. Zorg ervoor dat de onderkant van de stapel originelen samenvalt met de markering voor het papierformaat op de invoerlade.



- 3 Stel de ADI in overeenkomstig het papierformaat.



Stof op de glasplaat van de ADI kan zwarte strepen op de afdruk veroorzaken. Houd de glasplaat schoon (zie "Het apparaat reinigen" op pagina 101).



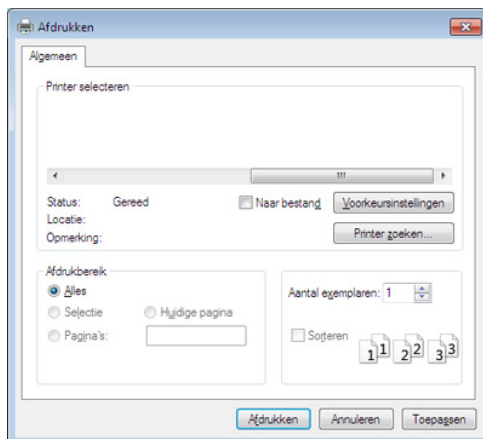
Tijdens het afdrukken



Zie de handleiding Geavanceerd als u een Macintosh, Linux of Unix OS-gebruiker bent.

Het volgende venster **Voorkeursinstellingen voor afdrukken** is voor Notepad in Windows 7.

- 1 Open het document dat u wilt afdrukken.
- 2 Selecteer **Afdrukken** in het menu **Bestand**.
- 3 Selecteer uw printer in de lijst **Printer selecteren**.



4

De basisafdrুকinstellingen, inclusief het aantal kopieën en het afdrুকbereik, worden geselecteerd in het venster **Afdrukken**.



Klik op **Eigenschappen** of **Voorkeuren** in het venster Afdrukken om gebruik te maken van de geavanceerde afdrুকopties. (zie "Voorkeursinstellingen openen" op pagina 65).



5

Klik in het venster **Afdrukken** op **OK** of **Afdrukken** om de afdrukkaak te starten.



Een afdrukkaak annuleren

Een afdrukkaak die in een afdrুকrij of afdrুকspooler wacht om afgedrukt te worden, annuleert u op de volgende manier:

- U kunt toegang krijgen tot dit venster door te dubbelklikken op het pictogram van het apparaat () in de taakbalk van Windows.
- U kunt de huidige taak ook annuleren door op  (**Stoppen/Wissen**) op het bedieningspaneel te drukken.

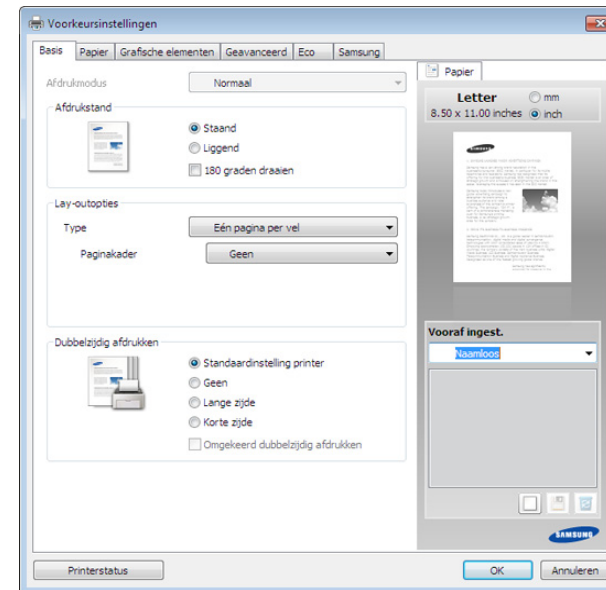


Voorkeursinstellingen openen



- Het venster **Voorkeursinstellingen voor afdrukken** in deze gebruikshandleiding verschilt mogelijk van het venster dat u ziet omdat dit afhankelijk is van de gebruikte printer. Het venster **Voorkeursinstellingen voor afdrukken** bevat echter vrijwel dezelfde eigenschappen.
- Als u een optie selecteert in **Voorkeursinstellingen voor afdrukken** verschijnt er mogelijk een waarschuwingsteken,  of . Een uitroepteken () wil zeggen dat u deze optie wel kunt selecteren maar dat dit niet wordt aanbevolen. Het teken  wil zeggen dat u deze optie niet kunt selecteren vanwege de instellingen of omgeving van het apparaat.

- 1 Open het document dat u wilt afdrukken.
- 2 Kies **Afdrukken** in het menu Bestand. Het venster **Afdrukken** wordt weergegeven.
- 3 Selecteer uw printer in de lijst **Printer selecteren**.
- 4 Klik op **Eigenschappen** of op **Voorkeuren**.



U kunt de huidige status van het apparaat controleren met de knop **Printerstatus** (zie handleiding Geavanceerd).

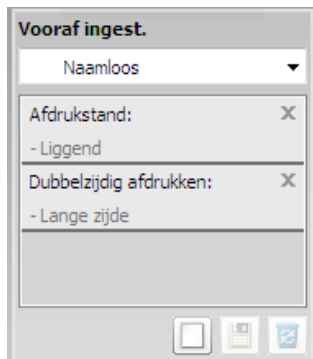
Voorkeursinstellingen gebruiken

Met de optie **Vooraf ingest.** die op elk tabblad maar niet op het tabblad **Samsung** verschijnt kunt u de huidige voorkeursinstellingen opslaan voor toekomstig gebruik.

Volg deze stappen om een **Vooraf ingest.**-item op te slaan.

- 1 Stel op elk tabblad de gewenste instellingen in.

- 2 Typ in het invoervak **Vooraf ingest.** een naam voor deze instellingen.



- 3 Klik op (**Toevoegen**). Als u instellingen opslaat onder **Vooraf ingest.** worden alle huidige stuurprogramma-instellingen opgeslagen.



Selecteer meer opties en klik op (**Wijzigen**). De instellingen worden toegevoegd aan de voorinstellingen die u hebt opgegeven. Om de bewaarde instelling te gebruiken kiest u deze in de vervolgkeuzelijst **Vooraf ingest.** Het apparaat is nu ingesteld om afdrukken te maken met de gekozen instellingen. Om de opgeslagen instellingen te wissen kiest u deze uit de vervolgkeuzelijst **Vooraf ingest.** en klikt u op (**Wissen**).

U kunt de standaardinstellingen van het printerstuurprogramma ook herstellen door **Vooraf ingest. stand.** te selecteren in de vervolgkeuzelijst **Vooraf ingest.**



Help gebruiken

Klik op de optie waarover u meer wilt weten op het venster **Afdrukvoorkeur** en druk op **F1** op uw toetsenbord.



Eco-afdruk


Met de functie **Eco** spaart u toner en papier uit. U kunt de functie **Eco** instellen om uw papierverbruik aan te passen en de instellingen die u wilt gebruiken, opslaan.

Als u op het bedieningspaneel op de knop **Eco** drukt, staat deze modus aan.

Instellen van eco-modus op het bedieningspaneel



- De instellingen die via het stuurprogramma zijn opgegeven krijgen voorrang op de instellingen via het bedieningspaneel.
- Het openen van de menu's kan verschillen per model (zie "Toegang tot het menu" op pagina 32).
- Voor bepaalde modellen moet u mogelijk op **OK** drukken om naar menu's op lagere niveaus te gaan.

- 1 Selecteer  (**Menu**) > **Systeeminstellingen** > **Apparaatinst.** > **Eco-inst.** op het bedieningspaneel.
Of selecteer select **Eco** > **Settings** op het aanraakscherm.

- 2 Selecteer de gewenste optie en druk op **OK**.
 - **Standaardmodus:** In deze modus is de eco-modus uitgeschakeld. (Dubbelzijdig (lange zijde)/ tonerbesparing/2 op 1 vel/blanco pagina's overslaan)
 - **Uit:** Zet de eco-modus uit.
 - **Aan:** Zet de eco-modus aan.




Als u de eco-modus instelt met een wachtwoord via de SyncThru™ Web Service (tabblad **Settings** > **Machine Settings** > **System** > **Eco** > **Settings**), de melding **Gedwongen** verschijnt. U moet het wachtwoord invoeren om de eco-modus te wijzigen.

- **Sjabloon wijzigen:** Volg de instellingen van de SyncThru™ Web Service. Voordat u dit onderdeel selecteert, moet u de eco-functie instellen de SyncThru™ Web Service > tabblad **Settings** > **Machine Settings** > **System** > **Eco** > **Settings**.

- 3 Druk op **OK** om uw keuze op te slaan.

Eco-modus in het stuurprogramma instellen

Open het tabblad Eco om de eco-modus in te stellen. Als u de eco-afbeelding ziet (), betekent dit dat de eco-modus momenteel is ingeschakeld.




► Eco-opties

- **Standaardinstelling printer:** Volg de instellingen op het bedieningspaneel van de printer.
- **Geen:** Schakelt eco-modus uit.
- **Eco-afdruk:** Schakelt eco-modus in. Activeert de verschillende te gebruiken eco-onderdelen.
- **Wachtwoord:** Als de beheerder heeft vastgesteld de eco-modus te gebruiken, moet u een wachtwoord invoeren om de status te wijzigen.

► Resultaatsimulator

De **Resultaatsimulator** toont de resultaten van verlaagde kooldioxide-emissies, elektriciteitsverbruik en de hoeveelheid uitgespaard papier, naargelang de door u gekozen instellingen.

Resultaatsimulator

	CO2	0 %	↓
	Energie	0 %	↓
	Papier	0 %	↓

- De resultaten worden berekend op basis van een totaal aantal van honderd pagina's zonder blanco pagina, als de eco-modus is uitgeschakeld.
- Zie voor de berekeningscoëfficiënt met betrekking tot CO2, energie en papier het **IEA**, het kengetal van het Japanse ministerie van Binnenlandse Zaken en Communicatie, en www.remanufacturing.org.uk. Elk model gebruikt een ander kengetal.
- Het elektriciteitsverbruik in afdrukmodus betreft bij dit apparaat het gemiddelde elektriciteitsverbruik bij afdrukken.
- De werkelijke bespaarde of verlaagde hoeveelheden kan verschillen naargelang het gebruikte besturingssysteem, computerkracht, programma's, aansluitmethode, mediatype, mediaformaat, complexiteit van de afdruktaak, enz.



Normaal kopiëren

- 1 Selecteer  (kopiëren) op het bedieningspaneel.
Of selecteer **Kopie > Handmatig kopiëren** op het aanraakscherm.
- 2 Plaats originelen in de documentinvoer met de bedrukte zijde naar boven of plaats een enkel document met de bedrukte zijde naar onder op de glasplaat van de scanner (zie "Originelen plaatsen" op pagina 61).
- 3 Om de kopieerinstellingen, zoals onder meer **Verkleinen/Vergroten, Tonersterkte, Contrast, Type origineel**, aan te passen via de knoppen op het bedieningspaneel (zie "De instellingen per kopie wijzigen" op pagina 69).
- 4 Voer indien nodig het aantal kopieën in met behulp van de pijl of het numeriek toetsenblok.
- 5 Druk op **Start**.




Als u de kopieertaak moet annuleren terwijl deze wordt uitgevoerd, drukt u op  (**Stoppen/Wissen**). De kopieertaak wordt dan gestopt.



De instellingen per kopie wijzigen



Het apparaat beschikt over standaardinstellingen voor kopiëren zodat u snel en gemakkelijk een kopie kunt maken. Met behulp van de kopieerfunctieknoppen op het bedieningspaneel kunt u de opties per kopie wijzigen.



- Als u tijdens het instellen van de kopieeropties op  (**Stoppen/Wissen**) drukt, worden alle opties die u voor de huidige kopieertaak hebt ingesteld, geannuleerd en worden de standaardinstellingen hersteld. Na afloop van een kopieerproces worden de standaardinstellingen altijd automatisch hersteld.
- Het openen van de menu's kan verschillen per model (zie "Toegang tot het menu" op pagina 32).
- Voor bepaalde modellen moet u mogelijk op **OK** drukken om naar menu's op lagere niveaus te gaan.

Tonersterkte

Als er vlekken en donkere afbeeldingen op uw origineel staan, kunt u de helderheid aanpassen om de kopie beter leesbaar te maken.

1 Selecteer  (kopiëren) >  (**Menu**) > **Kopieerfunctie** > **Tonersterkte** op het bedieningspaneel.

Of selecteer **Kopie** > **Handmatig kopiëren** >  (instellingen) > **Tonersterkte** op het aanraakscherm.



2 Selecteer de gewenste optie en druk op **OK**.

Bijvoorbeeld **Licht+5** is de lichtste en **Donker+5** is de donkerste.

3 Druk op  (**Stoppen/Wissen**) om terug te keren naar de gereedmodus.

Contrast

Stel deze parameter in op het contrast aan te passen tussen licht en donker.

1 Selecteer  (kopiëren) >  (**Menu**) > **Kopieerfunctie** > **Contrast** op het bedieningspaneel.

Of selecteer **Kopie** > **Handmatig kopiëren** >  (instellingen) > **Contrast** op het aanraakscherm.



2 Selecteer de gewenste optie en druk op **OK**.

Bijvoorbeeld **Licht+5** is de lichtste en **Donker+5** is de donkerste.

3 Druk op  (**Stoppen/Wissen**) om terug te keren naar de gereedmodus.

Type origineel

Met de instelling Type origineel kunt u het soort document selecteren dat voor de huidige kopieertaak wordt gebruikt. Zo kunt u ervoor zorgen dat de kopieerkwaliteit optimaal is.

1 Selecteer  (kopiëren) >  (**Menu**) > **Kopieerfunctie** > **Type origineel** op het bedieningspaneel.

Of selecteer **Kopie** > **Handmatig kopiëren** >  (instellingen) > **Type origineel** op het aanraakscherm.

2 Selecteer de gewenste optie en druk op **OK**.

- **Tekst:** gebruik deze optie voor originelen die hoofdzakelijk uit tekst bestaan.
- **Tekst/Foto:** gebruik deze optie voor originelen die tekst en foto's bevatten.



Als de tekst op de afdruk onscherp is, selecteert u **Tekst** om scherpe teksten te krijgen.



- **Foto:** gebruik deze optie voor foto's.

3 Druk op  (**Stoppen/Wissen**) om terug te keren naar de gereedmodus.

Verkleinde of vergrote kopie

U kunt het formaat van een gekopieerde afbeelding verkleinen tot 25% of vergroten tot 400% wanneer u originelen kopieert via de glasplaat.

► Om uit de vooraf ingestelde kopieerformaten te selecteren

1 Selecteer  (kopiëren) >  (**Menu**) > **Kopieerfunctie** > **Verkleinen/Vergroten** op het bedieningspaneel.



Of selecteer **Kopie** > **Aangepaste kopie** >

 (instellingen) > **Verkl./vergr.** op het aanraakscherm.

2 Selecteer de gewenste optie en druk op **OK**.

3 Druk op  (**Stoppen/Wissen**) om terug te keren naar de gereedmodus.

► Om de grootte van de kopie aan te passen door rechtstreeks de schaalverhouding in te voeren

1 Selecteer  (kopiëren) >  (**Menu**) > **Kopieerfunctie** > **Verkleinen/Vergroten** > **Aangepast** op het bedieningspaneel.

Of selecteer **Kopie** > **Aangepaste kopie** >

 (instellingen) > **Verkl./vergr.** > **Andere** op het aanraakscherm.

2 Geef het gewenste kopieerformaat op met het numerieke toetsenblok.

3 Druk op **OK** om uw keuze op te slaan.

4 Druk op  (**Stoppen/Wissen**) om terug te keren naar de gereedmodus.



Als u een verkleinde kopie maakt, kunnen er onderaan op de kopie zwarte lijnen verschijnen.



Identiteitskaarten kopiëren

Uw apparaat kan dubbelzijdige originelen afdrukken op één vel.

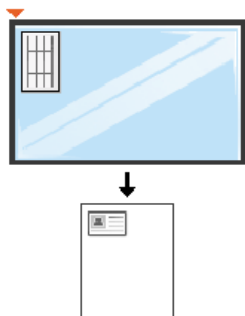
Hierbij wordt één zijde van het origineel op de bovenste helft van het vel papier afgedrukt en de andere zijde op de onderste helft zonder dat het origineel daarbij wordt verkleind. Deze functie is handig voor het kopiëren van kleine documenten zoals visitekaartjes.



Voor deze functie moet het origineel op de glasplaat van de scanner worden geplaatst.

1 Druk op **Kopie ID** op het bedieningspaneel.
Of selecteer **Kopie > ID kopie** op het aanraakscherm.

2 Plaats een origineel op de glasplaat met de voorzijde naar onder zoals aangegeven door de pijlen. Sluit vervolgens het deksel van de scanner.

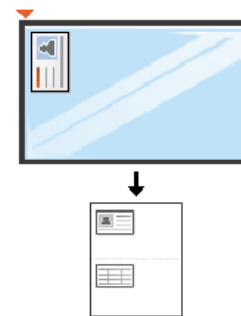


3 Plaats voorzijde en druk op **Start** verschijnt op het display.

4 Druk op **Start**.

Het apparaat begint de voorzijde te scannen. Op het display verschijnt **Plaats achterz. en druk op Start**.

5 Keer het origineel om en leg het op de glasplaat zoals wordt aangegeven door de pijlen. Sluit vervolgens het deksel van de scanner.



6 Druk op **Start**.



- Als u niet op de knop **Start** drukt, wordt alleen de voorzijde gekopieerd.
- Als het origineel groter is dan het afdrukgebied, worden sommige gedeelten mogelijk niet afgedrukt.



Scannen via het bedieningspaneel


Dit is de normale en gebruikelijke procedure voor het scannen van originelen.



- Het openen van de menu's kan verschillen per model.
- Voor bepaalde modellen moet u mogelijk op **OK** drukken om naar menu's op lagere niveaus te gaan.

Voor een via USB aangesloten apparaat

Dit is een basisscanmethode voor een apparaat dat via USB is verbonden.

- 1** Plaats originelen in de documentinvoer met de bedrukte zijde naar boven of plaats een enkel document met de bedrukte zijde naar onder op de glasplaat van de scanner (zie "Originelen plaatsen" op pagina 61).
- 2** Selecteer  (scannen) > **Naar pc scan.** > **Lokale comp.** op het bedieningspaneel.
Of selecteer select **Scan** > **Lok pc** op het aanraakscherm.



Als u het bericht **Niet beschikbaar** ziet, controleert u de poortconnectie of selecteert u **Scannen vanaf paneel op apparaat inschakelen** in **Samsung Easy Printer Manager** > **Geavanceerde modus activeren.** > **Instellingen voor scannen naar pc.**

- 3** Selecteer de gewenste toepassing en druk op **OK**.
De standaardinstelling is **Mijn documenten**.



U kunt de map waarin het gescande bestand is opgeslagen toevoegen of verwijderen in **Samsung Easy Printer Manager** > **Geavanceerde modus activeren.** > **Instellingen voor scannen naar pc.**

- 4** Selecteer de gewenste optie en druk op **OK**.



- **Scanindeling** verschijnt alleen als u de scanbestemming hebt ingesteld op **Mijn documenten**.
- Als u met de standaardinstelling wilt scannen, drukt u op **Start**.

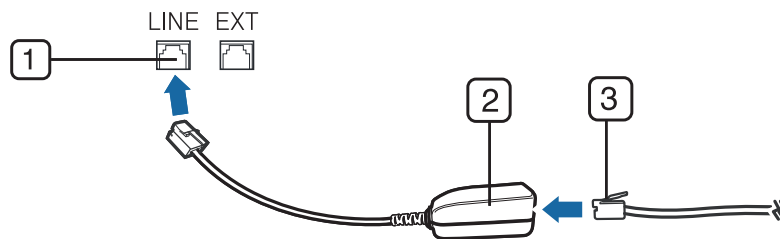
5 Het apparaat begint te scannen.



- De gescande afbeelding wordt op de computer opgeslagen in de map **Mijn documenten**.
- U kunt het Twain-stuurprogramma gebruiken om snel in het programma **Scanassistent** te scannen (zie handleiding Geavanceerd).



- U kunt dit apparaat niet als faxapparaat gebruiken via een internettelefoon. Raadpleeg uw internetprovider voor meer informatie.
- Wij raden het gebruik van traditionele analoge telefoondiensten (PSTN: Public Switched Telephone Network) wanneer u telefoonlijnen aansluit om de fax te gebruiken. Als u andere internetdiensten (DSL, ISDN, VoIP) gebruikt, kunt u de kwaliteit van de verbinding verbeteren door gebruik te maken van een microfilter. Een microfilter elimineert ruissignalen en verbetert de kwaliteit van de netwerk/ internetverbinding. Aangezien er geen DSL-microfilter met het apparaat wordt meegeleverd, neemt u best contact op met uw internetprovider als u er gebruik van wilt maken.



- 1 Lijnpoort
- 2 Microfilter
- 3 DSL-modem / telefoonlijn



Vorbereiden om te faxen



Voordat u een fax kunt verzenden of ontvangen moet u het meegeleverde telefoonsnoer aansluiten op een telefoonaansluiting in de wand. Raadpleeg de Beknopte installatiehandleiding voor informatie over de aansluiting. Het maken van een telefoonverbinding verschilt van land tot land.



Een fax verzenden




U kunt originelen op de glasplaat van de scanner of in de ADI plaatsen. Als er zich zowel originelen in de ADI als op de glasplaat van de scanner bevinden, worden de originelen in de ADI eerst gelezen omdat de ADI een hogere prioriteit heeft bij het scannen.

- 1 Plaats originelen in de documentinvoer met de bedrukte zijde naar boven of plaats een enkel document met de bedrukte zijde naar onder op de glasplaat van de scanner (zie "Originelen plaatsen" op pagina 61).
- 2 Selecteer  (faxen) op het bedieningspaneel. Of selecteer **Fax > Handmatig verzenden >**  (instellingen) op het aanraakscherm.

- 3 Stel de gewenste resolutie en tonersterkte in (zie "De documentinstellingen aanpassen" op pagina 78).
- 4 Voer het faxnummer van de ontvanger in.
- 5 Druk op **Start** op het bedieningspaneel. Het document wordt gescand en naar de bestemmingen gefaxt.



- Met **Samsung Network PC Fax** kunt u de fax rechtstreeks vanaf uw computer verzenden (zie de handleiding Geavanceerd).
- Als u een faxtaak wilt annuleren, drukt u op  (**Stoppen/Wissen**) voordat het apparaat begint met verzenden.
- Als u een fax verzendt vanaf de glasplaat van de scanner, verschijnt er een bericht waarin u wordt gevraagd een volgende pagina in te voeren.




Een fax handmatig verzenden

Voer de volgende stappen uit om een fax te verzenden met van **Bellen met de hoorn op de haak** op het bedieningspaneel. Als uw apparaat een SCX-4833HD of SCX-5637HR is, kunt u een fax verzenden met de telefoonhoorn.

- 1 Plaats originelen in de documentinvoer met de bedrukte zijde naar boven of plaats een enkel document met de bedrukte zijde naar onder op de glasplaat van de scanner (zie "Originelen plaatsen" op pagina 61).
- 2 Selecteer  (faxen) op het bedieningspaneel. Of selecteer **Fax > M. hoorn op haak kiezen > ** (instellingen) op het aanraakscherm.
- 3 Stel de gewenste resolutie en tonersterkte in (zie "De documentinstellingen aanpassen" op pagina 78).
- 4 Druk op **Bellen met de hoorn op de haak** op het bedieningspaneel of neem de hoorn van de haak.
- 5 Voer een faxnummer in met behulp van het numeriek toetsenblok op het bedieningspaneel.
- 6 Druk op **Start** op het bedieningspaneel zodra u een hoge faxtoon hoort van het ontvangende faxapparaat.

Groepsverzending (faxen naar meerdere bestemmingen verzenden)

Met de functie Groepsverzending kunt u een fax naar meerdere bestemmingen verzenden. Uw documenten worden automatisch in het geheugen opgeslagen en naar een extern faxapparaat verzonden. Na verzending worden de originelen automatisch uit het geheugen gewist.

- 1 Plaats originelen in de documentinvoer met de bedrukte zijde naar boven of plaats een enkel document met de bedrukte zijde naar onder op de glasplaat van de scanner (zie "Originelen plaatsen" op pagina 61).
- 2 Selecteer  (faxen) op het bedieningspaneel.
Of selecteer **Fax > Verzenden met snelkiesnr.** of **Verz. met groepskeuze >  (instellingen)** op het aanraakscherm.
- 3 Stel de gewenste resolutie en tonersterkte in (zie "De documentinstellingen aanpassen" op pagina 78).
- 4 Selecteer  (**Menu**) > **Faxfunctie > Meerv. verzend.** op het bedieningspaneel.
Of selecteer **Volg.** op het aanraakscherm.

- 5 Voer het nummer van het eerste ontvangende faxapparaat in en druk op **OK**.
U kunt snelkiesnummers oproepen of een groepskiesnummer selecteren met de knop **Adresboek** (zie de handleiding Geavanceerd).
- 6 Voer het tweede faxnummer in en druk op **OK**.
U wordt gevraagd om het volgende faxnummer waarnaar u het document wilt verzenden in te voeren.
- 7 Als u meer faxnummers wilt invoeren drukt u op **OK** zodra **Ja** verschijnt en herhaalt u stappen 5 en 6. U kunt tot 10 bestemmingen toevoegen.



Na het invoeren van een groepskiesnummer kunt u geen ander groepskiesnummer invoeren.

- 8 Als u klaar bent met het invoeren van faxnummers, selecteert u **Nee** op de vraag **Nog een nummer?** en drukt u op **OK**.
Het apparaat verzendt de fax naar de verschillende nummers in de volgorde waarin u ze hebt ingevoerd.



Een fax ontvangen

Uw apparaat is standaard ingesteld op faxmodus. Als u een fax ontvangt, beantwoordt het apparaat de oproep na een opgegeven aantal belsignalen en wordt de fax automatisch ontvangen.



De documentinstellingen aanpassen

Voordat u een fax verstuurt, wijzigt u de volgende instellingen overeenkomstig de eigenschappen van het origineel voor een optimaal resultaat.



- Het openen van de menu's kan verschillen per model (zie "Toegang tot het menu" op pagina 32).
- Voor bepaalde modellen moet u mogelijk op **OK** drukken om naar menu's op lagere niveaus te gaan.

Resolutie


De standaard documentinstellingen leveren goede resultaten voor een normaal tekstdocument. Als u echter originelen verstuurt die foto's bevatten of van een slechte kwaliteit zijn, kunt u de resolutie aanpassen om een fax van een betere kwaliteit te versturen.



De ingestelde resolutie geldt voor de huidige faxtaak. Zie de handleiding Geavanceerd om de standaardinstelling te wijzigen.

1

Selecteer  (faxen) >  (**Menu**) > **Faxfunctie** > **Resolutie** op het bedieningspaneel.

Of selecteer **Fax** > selecteer een type fax zoals **Handmatig verzenden**, **M. hoorn op haak kiezen**, **Uitgesteld verzenden** enz. >  (instellingen) > **Resolutie** op het aanraakscherm.

2

Selecteer de gewenste optie en druk op **OK**.

- **Standaard:** originelen met tekens van normale grootte.
- **Fijn:** originelen met kleine tekens of dunne lijnen, of originelen die met een matrixprinter zijn afgedrukt.

- **Superfijn:** originelen met zeer kleine details. De modus **Superfijn** wordt alleen ingeschakeld als het apparaat waarmee u communiceert deze resolutie ondersteunt.



- Verzenden vanuit het geheugen is niet mogelijk in de modus **Superfijn**. De resolutie-instelling wordt automatisch gewijzigd in **Fijn**.
- Als het apparaat ingesteld is op de resolutie **Superfijn**, maar het ontvangende faxapparaat de resolutie **Superfijn** niet ondersteunt, wordt de fax verzonden in de hoogste resolutie die het ontvangende faxapparaat ondersteunt.

- **Fotofax:** originelen met grijstinten of foto's.
- **Kleurenfax:** originelen met kleuren.



- Verzenden vanuit het geheugen is niet beschikbaar in deze modus.
- U kunt alleen een kleurenfax verzenden als het apparaat waarmee u communiceert, de ontvangst van een kleurenfax ondersteunt en als u de fax handmatig verzendt.





- 3 Druk op  (**Stoppen/Wissen**) om terug te keren naar de gereedmodus.

Tonersterkte

U kunt de helderheid van het originele document selecteren.



De ingestelde helderheid geldt voor de huidige faxtaak. Zie de handleiding Geavanceerd om de standaardinstelling te wijzigen.

- 1 Selecteer  (faxen) >  (**Menu**) > **Faxfunctie** > **Tonersterkte** op het bedieningspaneel.
Of selecteer **Fax** > selecteer een type fax zoals **Handmatig verzenden**, **M. hoorn op haak kiezen**, **Uitgesteld verzenden** enz. >  (instellingen) > **Tonersterkte** op het aanraakscherm.
- 2 Selecteer de gewenste tonerinstelling.
- 3 Druk op  (**Stoppen/Wissen**) om terug te keren naar de gereedmodus.

In dit hoofdstuk wordt uitgelegd hoe u een USB-geheugenapparaat samen met uw apparaat kunt gebruiken.



Over USB-geheugen

Er bestaan USB-geheugenapparaten met verschillende geheugencapaciteiten die meer ruimte bieden voor de opslag van documenten, presentaties, gedownloade muziek en video's, hogeresolutieafbeeldingen en alle andere bestanden die u wilt opslaan of verplaatsen.

U kunt het volgende doen met uw apparaat en een USB-geheugenapparaat.

- documenten scannen en op een USB-geheugenapparaat opslaan
- afdrukken vanaf een USB-geheugenapparaat
- back-upbestanden terugzetten in het geheugen van het apparaat
- het USB-geheugenapparaat formatteren
- de beschikbare geheugenruimte controleren

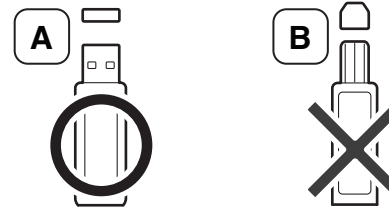


Een USB-geheugenapparaat aansluiten

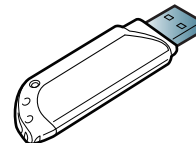
De USB-geheugenpoort op de voorkant van uw apparaat ondersteunt USB V1.1- en USB V2.0-geheugenapparaten. Op uw apparaat worden USB-geheugenapparaten met FAT16/ FAT32 en sectoren van 512 bytes ondersteund.

Controleer het bestandssysteem van het USB-geheugenapparaat van uw leverancier.

Gebruik alleen USB-geheugenapparaten met een USB-connector van het type A.



Gebruik alleen een metalen en afgeschermd USB-geheugenapparaat.



Gebruik alleen een USB-geheugenapparaat dat compatibel is, anders wordt het mogelijk niet herkend.



- Verwijder het USB-geheugenapparaat niet terwijl het apparaat actief is of bezig is met lezen van of schrijven naar het USB-geheugen. Schade veroorzaakt door onjuist gebruik valt niet onder de garantie.
- Als uw USB-geheugenapparaat bepaalde functies heeft, zoals beveiligings- en wachtwoordinstellingen, kan uw apparaat het mogelijk niet automatisch detecteren. Raadpleeg de Gebruikershandleiding van het USB-geheugenapparaat voor meer informatie over deze functies.

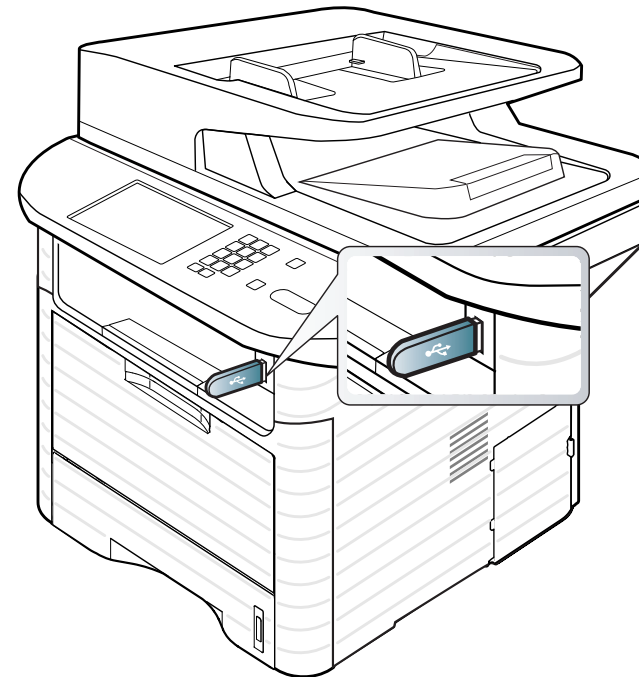


Scannen naar een USB-geheugenapparaat




- Het openen van de menu's kan verschillen per model (zie "Toegang tot het menu" op pagina 32)
- Voor bepaalde modellen moet u mogelijk op **OK** drukken om naar menu's op lagere niveaus te gaan.

U kunt een document scannen en de gescande afbeelding op een USB-geheugenapparaat opslaan.



Scannen

- 1 Sluit een USB-geheugenapparaat aan op de USB-geheugenpoort van uw apparaat.
- 2 Plaats originelen in de documentinvoer met de bedrukte zijde naar boven of plaats een enkel document met de bedrukte zijde naar onder op de glasplaat van de scanner (zie "Originelen plaatsen" op pagina 61).

3 Selecteer  (scannen) > **Naar USB scan.** > **OK** op het bedieningspaneel.



Of selecteer **Scan** > **USB** > **Volg.** > **Start** op het aanraakscherm.

Het apparaat start met scannen.

Na het scannen kunt u het USB-geheugenapparaat uit het apparaat verwijderen.

Aangepast scannen naar USB

U kunt het formaat, de grootte en de kleurenmodus van afbeeldingen instellen telkens als u ze naar een USB-geheugenapparaat scant.

1 Selecteer  (scannen) >  (**Menu**) > **Scanfunctie** > **USB-functie** op het bedieningspaneel.

Of selecteer **Direct USB** > **Naar USB scannen** >  (instellingen) op het aanraakscherm.

2 Selecteer de gewenste optie.

- **Scanformaat (Formaat van origineel):** hiermee stelt u de grootte van de afbeelding in.
- **Type origineel:** Bepaalt het documenttype van het origineel.

- **Resolutie:** Hiermee stelt u de afbeeldingsresolutie in.
- **Kleurmodus:** Hiermee stelt u de kleurenmodus in. Als u in deze optie **Mono** selecteert, kunt u JPEG niet selecteren in **Bestandsindeling**.
- **Bestandsindeling:** Hiermee stelt u de bestandsindeling in waarin de afbeelding moet worden opgeslagen. Als u **TIFF** of **PDF** selecteert, hebt u de mogelijkheid om meerdere pagina's te scannen. Als u **JPEG** selecteert in deze optie, kunt u **Mono** niet selecteren in **Kleurmodus**.
- **Dubbelzijdig:** Hiermee stelt u de duplexmodus in.
- **Tonersterkte:** Hiermee stelt u het helderheidsniveau voor het scannen van een origineel in.
- **Contrast:** Hiermee stelt u het contrastniveau voor het scannen van een origineel in.

3 Selecteer de gewenste status en druk op **OK**.

4 Herhaal stappen 2 en 3 om andere opties in te stellen.

5 Druk op  (**Stoppen/Wissen**) om terug te keren naar de gereedmodus.

U kunt de standaardscaninstellingen wijzigen. Raadpleeg de handleiding Geavanceerd.



Afdrukken vanaf een USB-geheugenapparaat

U kunt bestanden die opgeslagen zijn op een USB-geheugenapparaat rechtstreeks afdrukken. U kunt TIFF-, BMP-, JPEG-, PRN- en PDF-bestanden afdrukken.

Bestandstypen die door de optie Rechtstreeks afdrukken worden ondersteund:

- PRN: alleen bestanden die zijn gemaakt met het bijgeleverde stuurprogramma zijn compatibel.
- U kunt PRN-bestanden maken door het selectievakje Afdrukken naar bestand in te schakelen wanneer u een document afdrukt. Het document wordt dan niet afgedrukt, maar wordt als een PRN-bestand opgeslagen. Alleen PRN-bestanden die op deze wijze zijn gemaakt, kunnen rechtstreeks vanuit het USB-geheugen worden afgedrukt. Raadpleeg de handleiding Geavanceerd voor informatie over het maken van een PRN-bestand.
- BMP: BMP niet-gecomprimeerd
- TIFF: TIFF 6.0 Baseline
- JPEG: JPEG Baseline
- PDF: PDF 1.7 of een lagere versie

Om een document af te drukken vanaf een USB-geheugenapparaat




- 1 Sluit een USB-geheugenapparaat aan op de USB-geheugenpoort op uw apparaat en druk vervolgens op **Direct USB**.
- 2 Druk op **Afdrukken via USB (Afdrukken vanaf)**.
- 3 Selecteer de gewenste map of het gewenste bestand en druk op **OK**.
Als [+] of [D] voor de naam van een map staat, staat er een of meer bestanden of mappen in de geselecteerde map.
- 4 Selecteer het aantal exemplaren dat u wilt afdrukken of geef een getal op.
- 5 Druk op **OK**, **Start** of **Afdrukk**. om te beginnen met het afdrukken van het geselecteerde bestand.
Nadat het bestand is afgedrukt wordt u op het display gevraagd of u nog iets wilt afdrukken.
- 6 Druk op **OK** wanneer **Ja** verschijnt voor een andere afdruktaak en herhaal de procedure vanaf stap 2.
Of druk op de pijl-links/rechts om **Nee** te selecteren en vervolgens op **OK**.
- 7 Druk op  (**Stoppen/Wissen**) om terug te keren naar de gereedmodus.



Een back-up maken van uw gegevens

Gegevens in het geheugen van het apparaat kunnen per ongeluk gewist worden als gevolg van een stroomonderbreking of een fout tijdens het opslaan. Met een back-up beveiligt u de systeeminstellingen door ze als back-upbestanden op een USB-geheugenapparaat op te slaan.

Back-up van gegevens maken

- 1 Sluit het USB-geheugenapparaat aan op de USB-geheugenpoort van uw apparaat.
- 2 Selecteer  (scannen) >  (**Menu**) > **Systeeminstellingen** > **Apparaatinst.** > **Inst. export.** op het bedieningspaneel.
Of selecteer **Instelling** > **Apparaatinst.** > **Volg.** > **Initiële instellingen** > **Inst. export.** op het aanraakscherm.
- 3 Selecteer **Geg. instellen**, **Adresboek** of **Telefoonlijst** en druk op **OK**.
De back-up van de gegevens wordt opgeslagen in uw USB-geheugen.
- 4 Druk op  (**Stoppen/Wissen**) om terug te keren naar de gereedmodus.

Gegevens terugzetten

- 1 Sluit het USB-geheugenapparaat aan op de USB-geheugenpoort van uw apparaat.
- 2 Selecteer  (scannen) >  (**Menu**) > **Systeeminstellingen** > **Apparaatinst.** > **Inst. import.** op het bedieningspaneel.
Of selecteer **Instelling** > **Apparaatinst.** > **Volg.** > **Initiële instellingen** > **Inst. import.** op het aanraakscherm.
- 3 Selecteer **Geg. instellen**, **Adresboek** of **Telefoonlijst** en druk op **OK**.
- 4 Selecteer het bestand dat u wilt terugzetten en druk op **OK**.
- 5 Druk op **OK** wanneer **Ja** verschijnt om het back-upbestand terug te zetten op het apparaat.
- 6 Druk op  (**Stoppen/Wissen**) om terug te keren naar de gereedmodus.



USB-geheugen beheren


U kunt afbeeldingsbestanden op een USB-geheugenapparaat een voor een of allemaal tegelijk verwijderen door het apparaat opnieuw te formatteren.



Bestanden kunnen niet meer worden teruggezet nadat u ze hebt verwijderd of nadat u het USB-geheugenapparaat opnieuw hebt geformatteerd. Voordat u ze verwijdert, moet u dan ook nagaan of u ze niet meer nodig hebt.

Een afbeeldingsbestand verwijderen



Selecteer voor een aanraakschermmodel **Direct USB** > **Bestandsbeheer** > selecteer een bestand >  (instellingen) > **Verwijd.** op het aanraakscherm.

- 1 Sluit een USB-geheugenapparaat aan op de USB-geheugenpoort op uw apparaat en druk vervolgens op **Direct USB**.
- 2 Selecteer **Bestandsbeheer** > **Verwijd.** en druk op **OK**.

- 3 Selecteer het bestand dat u wilt verwijderen en druk op **OK**.


Als [+] voor de naam van een map staat, staat er een of meer bestanden of mappen in de geselecteerde map.


- 4 Selecteer **Ja**.

- 5 Druk op  (**Stoppen/Wissen**) om terug te keren naar de gereedmodus.

USB-geheugenapparaat formatteren



Selecteer voor een aanraakschermmodel **Directe USB** > **Bestandsbeheer** > selecteer een bestand >  (instellingen) > **Formatteren** op het aanraakscherm.


- 1 Sluit een USB-geheugenapparaat aan op de USB-geheugenpoort op uw apparaat en druk vervolgens op **Direct USB**.
- 2 Selecteer **Bestandsbeheer** > **Indeling** en druk op **OK**.
- 3 Selecteer **Ja**.
- 4 Druk op  (**Stoppen/Wissen**) om terug te keren naar de gereedmodus.

De USB-geheugenstatus weergeven

U kunt controleren hoeveel geheugenruimte er nog beschikbaar is voor het scannen en opslaan van documenten.



Selecteer voor een aanraakschermmodel **Direct USB > Ruimte tonen > Volg.** op het aanraakscherm.

- 1 Sluit een USB-geheugenapparaat aan op de USB-geheugenpoort op uw apparaat en druk vervolgens op **Direct USB**.
- 2 Selecteer **Contr. of er ruimte is**.
- 3 Op het display wordt de beschikbare geheugenruimte weergegeven.
- 4 Druk op  (**Stoppen/Wissen**) om terug te keren naar de gereedmodus.



3. Onderhoud

In dit hoofdstuk wordt beschreven hoe u verbruiksartikelen, accessoires en onderdelen voor het onderhoud van uw apparaat kunt aankopen.

- **Verbruiksartikelen en toebehoren bestellen** 88
- **Beschikbare verbruiksartikelen** 89
- **Beschikbare accessoires** 90
- **Verkrijgbare onderdelen voor onderhoud** 92
- **Toner herverdelen** 93
- **De tonercassette vervangen** 95
- **Een geheugenmodule upgraden** 97
- **De gebruiksduur van de verbruiksartikelen controleren** 99
- **Instellen van de waarschuwing "Toner bijna op"** 100
- **Het apparaat reinigen** 101



De verkrijgbare accessoires kunnen verschillen van land tot land. Neem contact op met uw verkoper voor de lijst met beschikbare verbruiksartikelen en onderdelen.

Als u door Samsung goedgekeurde verbruiksartikelen, accessoires of reserveonderdelen wilt bestellen, neemt u contact op met de lokale Samsung-dealer of de winkel waar u het apparaat hebt gekocht. Of ga naar www.samsung.com/supplies en selecteer uw land/regio voor de contactgegevens van de klantenservice.

Als de verbruiksartikelen het einde van hun gebruiksduur naderen, kunt u de volgende verbruiksartikelen voor uw apparaat bestellen:

Type	Gemiddeld aantal afdrucken ^a	Benaming van onderdeel
Standaardrendement tonercassette	Ong. 2.000 pagina's	MLT-D205S
Tonercassette met hoge capaciteit	Ong. 5.000 pagina's	MLT-D205L
Tonercassette met extrahoge capaciteit ^b	Ong. 10.000 pagina's	MLT-D205E

a. Opgegeven gebruiksduur overeenkomstig ISO/IEC 19752.

b. De tonercassette is alleen beschikbaar voor de SCX-5637FR, SCX-5637HR of SCX-5737FW.



De gebruiksduur van de tonercassette kan variëren afhankelijk van de opties en de taakmodus.



Als u nieuwe tonercassettes of verbruiksartikelen aanschaft, doet u dit best in het land waar u het apparaat hebt gekocht. Nieuwe tonercassettes of andere verbruiksartikelen zijn mogelijk niet compatibel met het apparaat omdat de configuratie van tonercassettes en andere verbruiksartikelen per land kunnen verschillen.




Samsung raadt gebruik van niet-originele Samsung-tonercassettes (bijv. hervulde of gereviseerde tonercassettes) af. Samsung kan de kwaliteit van niet-originele Samsung-tonercassettes niet garanderen. Onderhoud en herstellingen die vereist zijn als gevolg van het gebruik van andere tonercassettes dan die van Samsung vallen niet onder de garantie van het apparaat.

U kunt accessoires aanschaffen en installeren om de prestaties en capaciteit van uw apparaat te verbeteren.



Sommige functies en optionele onderdelen zijn mogelijk niet beschikbaar afhankelijk van model of land (zie "Functies per model" op pagina 8).

Optie	Functie	Benaming van onderdeel
Geheugenmodule	Hiermee breidt u de geheugencapaciteit van uw apparaat uit.	<ul style="list-style-type: none">• SCX-4833FD/SCX-4835FD/SCX-4833HD - CLP-MEM202: 256 MB• SCX-4833FR/SCX-4835FR SCX-563x Series/SCX-573x Series - ML-MEM170: 512 MB
Lade 2	Als u regelmatig papiertoevoerproblemen ondervindt, kunt u een extra papierlade plaatsen.	<ul style="list-style-type: none">• SCX-4833FD/FR/5637FR/5737FW - ML-S3710A• SCX-4835FD/FR/5639FR/5739FW - ML-S3712A

Optie	Functie	Benaming van onderdeel
IEEE 1284 parallelstekker	<p data-bbox="544 276 1440 316">Maakt het gebruik van verschillende interfaces mogelijk.</p> <div data-bbox="544 336 1440 1010"><ul data-bbox="696 371 1429 962" style="list-style-type: none">• Als het printerstuurprogramma met een IEEE1284-parallelstekker geïnstalleerd wordt, kan het apparaat mogelijk niet gevonden worden en zijn na installatie van het stuurprogramma alleen de basisfuncties voor het afdrucken beschikbaar.• Als u de status van het apparaat wilt controleren of de instellingen wijzigen, moet u de machine met een USB-kabel of een netwerk op een computer aansluiten.• Als u de IEEE1284-parallelstekker gebruikt, kunt u niet tegelijkertijd een USB-kabel aansluiten.</div>	ML-PAR100

Neem contact op met de winkel waar u het apparaat hebt gekocht om reserveonderdelen te bestellen. Laat onderhoudsonderdelen alleen vervangen door een erkende servicemedewerker, de leverancier of personeel van de winkel waar u het apparaat hebt gekocht. De vervanging van onderdelen waarvan de gemiddelde levensduur is verstreken, valt niet onder de garantie.

Onderhoudsonderdelen worden op gezette tijdstippen vervangen om te verhinderen dat de afdrukkwaliteit verslechtert en er papierinvoerstorings optreden als gevolg van versleten onderdelen (zie onderstaande tabel). Uw apparaat moet op elk moment perfect functioneren. De te vervangen onderdelen moeten worden vervangen wanneer de levensduur van het desbetreffende onderdeel is verstreken.

onderdelen	Gemiddeld aantal afdrucken ^a
Rubbermat van de ADI.	Ong. 20.000 pagina's
Transportrol	Ong. 100.000 pagina's
fixeereenheid	Ong. 90.000 pagina's
Opneemrol	Ong. 90.000 pagina's
Vertragingsrol	Ong. 60.000 pagina's

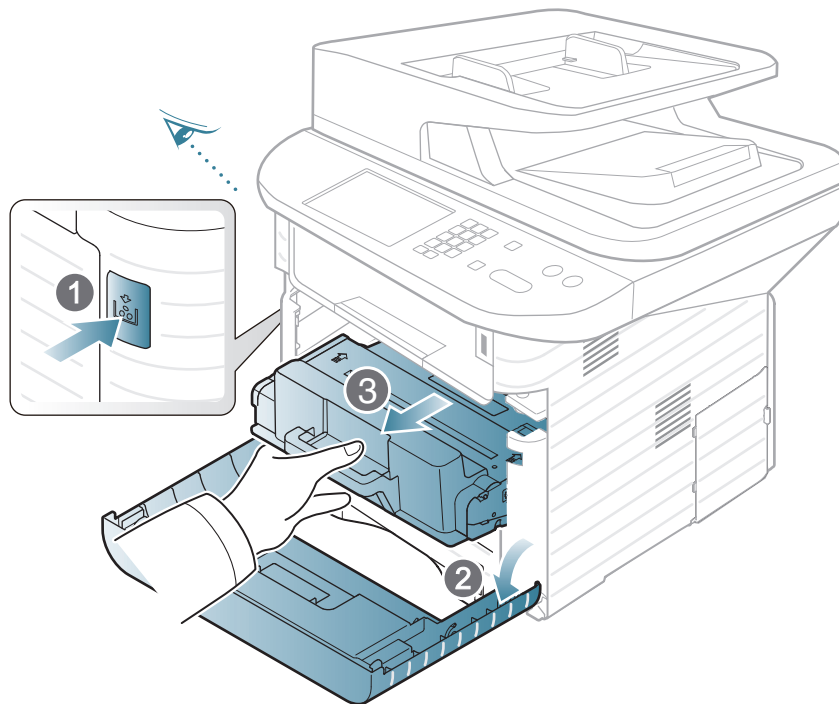
a. De afdruksnelheid is afhankelijk van het gebruikte besturingssysteem, de snelheid van de computer, de gebruikte toepassing, de verbindingmethode, het type en formaat van de afdrukmedia en de complexiteit van de taak.

Als de tonercassette bijna leeg is:

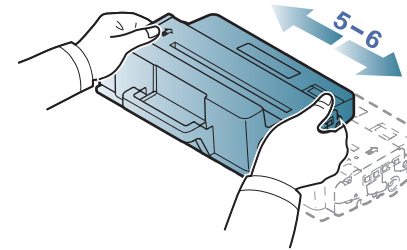
- Witte strepen, onduidelijke afdruk en/of verschillende dichtheid aan beide kanten.
- knippert de **Status**-LED rood.

In dat geval kunt u de afdrukkwaliteit tijdelijk verbeteren door de resterende toner in de tonercassette opnieuw te verdelen. Soms blijven die witte strepen of lichtere gebieden voorkomen, ook nadat de toner opnieuw is verdeeld.

- 1 Open de klep aan de voorkant en verwijder de tonercassette.



- 2 Schud de cassette vijf tot zes keer heen en weer om de toner in de cassette gelijkmatig te verdelen.

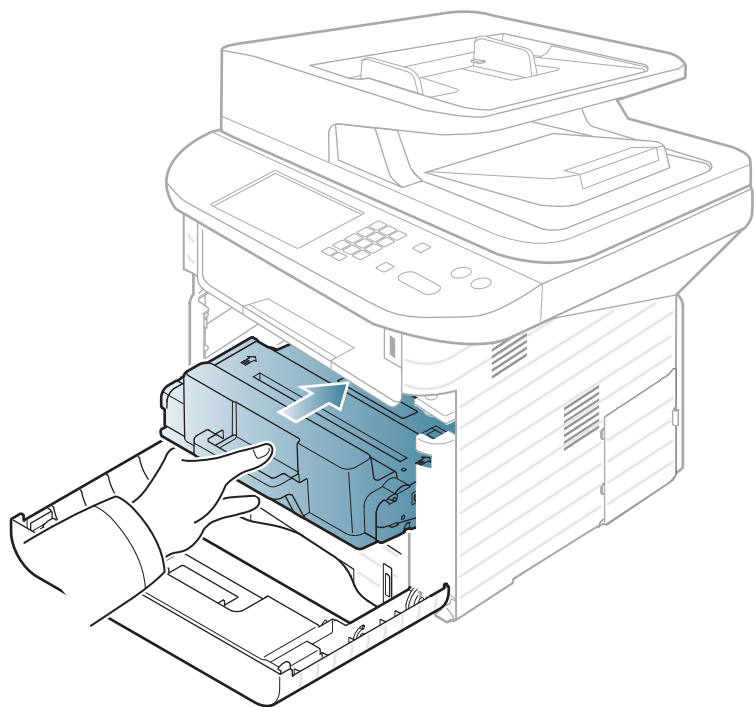


Krijgt u per ongeluk toner op uw kleding, veeg de toner dan af met een droge doek en was de kleding in koud water. Met warm water hecht de toner zich aan de stof.



Raak de groene onderzijde van de tonercassette niet aan. Neem de cassette vast bij de handgreep om te vermijden dat u de onderkant aanraakt.

- 3 Houd de tonercassette bij de handgreep vast en plaats de cassette voorzichtig in de opening van het apparaat.



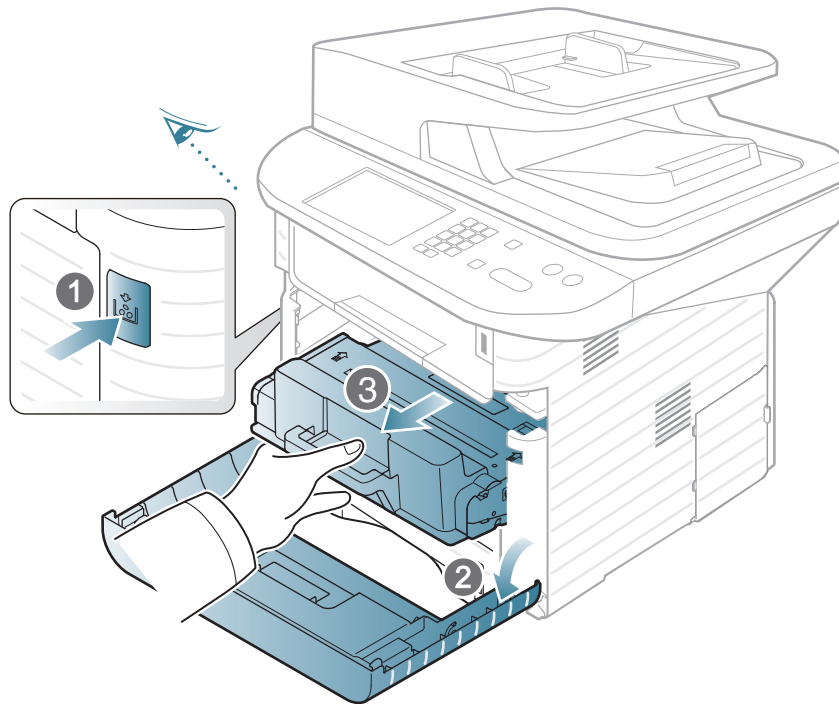
- 4 Sluit de voorklep. Controleer of de klep goed dicht is.



Klik op deze koppeling om een animatie te bekijken over hoe u vastgelopen papier kunt verwijderen.

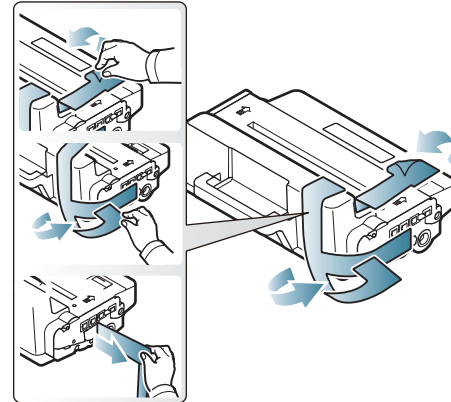
Als een tonercassette het eind van de levensduur bereikt heeft, stopt de printer met afdrucken.

- 1 Open de klep aan de voorkant en verwijder de tonercassette.

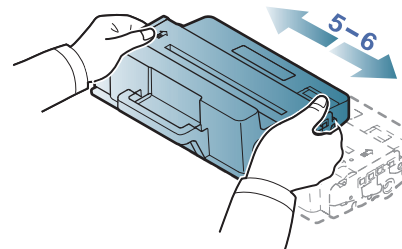


- 2 Haal de nieuwe tonercassette uit de verpakking.

- 3 Verwijder het etiket van de tonercassette, zoals hieronder getoond.



- 4 Schud de cassette vijf tot zes keer heen en weer om de toner in de cassette gelijkmatig te verdelen.

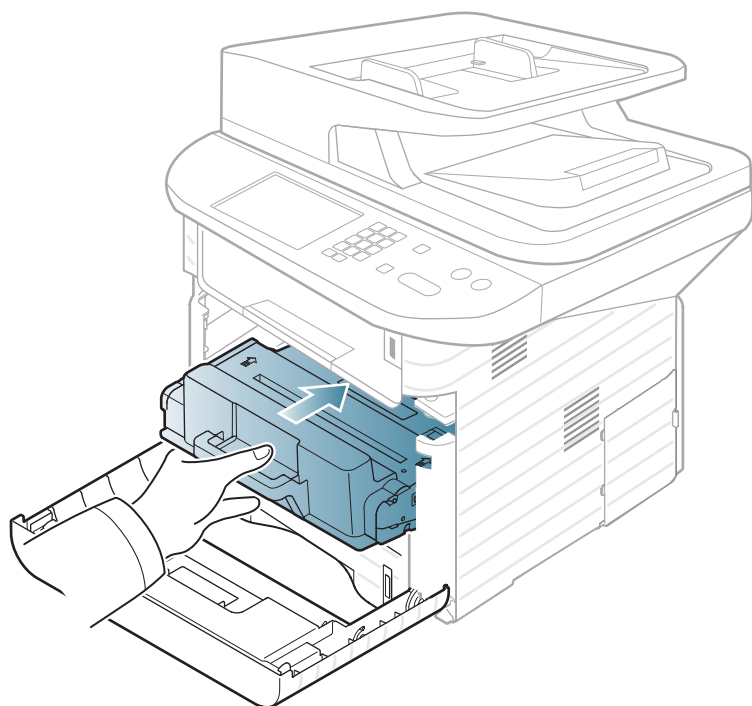


Krijgt u per ongeluk toner op uw kleding, veeg de toner dan af met een droge doek en was de kleding in koud water. Met warm water hecht de toner zich aan de stof.



Raak de groene onderzijde van de tonercassette niet aan. Neem de cassette vast bij de handgreep om te vermijden dat u de onderkant aanraakt.

- 5 Houd de tonercassette bij de handgreep vast en plaats de cassette voorzichtig in de opening van het apparaat.



- 6 Sluit de voorklep. Controleer of de klep goed dicht is.

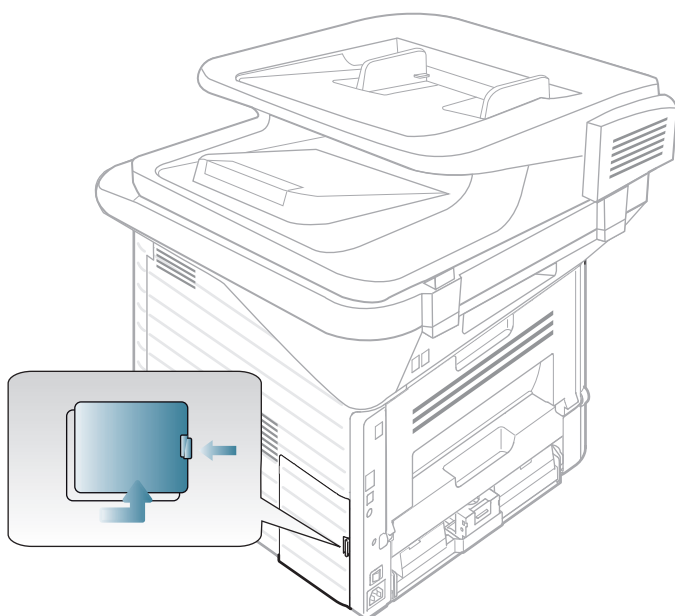
Uw apparaat beschikt over een "dual in-line"-geheugenmodule (DIMM). Gebruik deze geheugenmodule om extra geheugen te installeren.

Raadpleeg de bestelgegevens voor een bijkomende geheugenmodule. (zie "Beschikbare accessoires" op pagina 90).

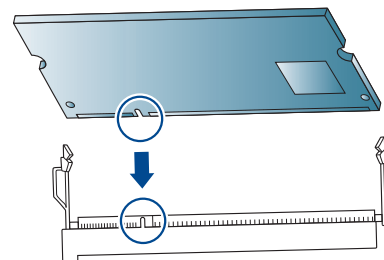


Een geheugenmodule installeren

- 1 Schakel het apparaat uit en koppel alle kabels van het apparaat los.
- 2 Verwijder de klep van het moederbord.

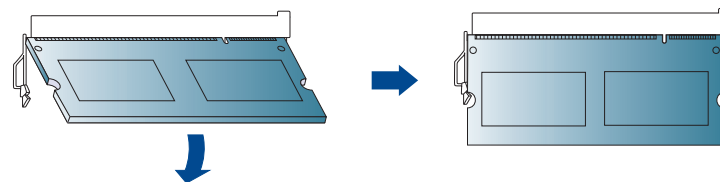


- 3 Haal de nieuwe geheugenmodule uit de verpakking.
- 4 Houd de geheugenmodule vast bij de rand en breng de geheugenmodule op één lijn met de sleuf in een hoek van ongeveer 30 graden. Zorg dat de inkepingen van de module en de openingen van de sleuf in elkaar passen.



De hierboven getoonde inkepingen en openingen kunnen afwijken van de geplaatste geheugenmodule en de sleuf.

- 5 Druk de geheugenmodule voorzichtig in de sleuf tot u een klikgeluid hoort.







Duw de geheugenmodule niet met te veel kracht in de sleuf om te vermijden dat u ze beschadigt. Als de module niet goed in de sleuf lijkt te passen, voert u de procedure nogmaals voorzichtig uit.

- 6 Plaats het toegangspaneel van het moederbord terug.
- 7 Sluit het netsnoer en de apparaatkabel opnieuw aan en zet het apparaat aan.

Als u regelmatig geconfronteerd wordt met papierstoringen of afdrukproblemen, controleert u het aantal pagina's dat het apparaat heeft afgedrukt of gescand. Vervang indien nodig de betrokken onderdelen.




- Het openen van de menu's kan verschillen per model (zie "Toegang tot het menu" op pagina 32).
- Voor bepaalde modellen moet u mogelijk op **OK** drukken om naar menu's op lagere niveaus te gaan.

- 1 Selecteer  (**Menu**) > **Systeeminstellingen** > **Onderhoud** > **Gebr.duur art.** op het bedieningspaneel.
- 2 Selecteer de gewenste optie en druk op **OK**.
 - **Info verb.art.:** drukt een pagina af met de gegevens van verbruiksartikelen.
 - **Tot.:** toont het totaal aantal afgedrukte pagina's.
 - **Scannen via de ADI:** toont het aantal pagina's dat is afgedrukt via de automatische documentinvoer.
 - **Scan. vanaf glaspl.:** toont het aantal pagina's dat is gescand via de glasplaat.
- 3 Druk op  (**Stoppen/Wissen**) om terug te keren naar de gereedmodus.

Als de tonercassette bijna leeg is, verschijnt een bericht of gaat er een LED branden die aangeeft dat u de tonercassette moet vervangen. U kunt instellen of u wenst dat dit bericht of deze LED verschijnt of niet.



Het openen van de menu's kan verschillen per model (zie "Toegang tot het menu" op pagina 32)

- 1** Selecteer  (**Menu**) > **Systeeminstellingen** > **Onderhoud** > **Toner bijna op** op het bedieningspaneel.
Of selecteer **Instelling** > **Apparaatinst.** > **Initiële instellingen** > **Waarschuwing tonerstatus** op het LCD-display.
- 2** Selecteer de gewenste optie.
- 3** Druk op **OK** om uw keuze op te slaan.

Als er zich problemen voordoen met de afdrukkwaliteit of als u uw apparaat in een stofrijke omgeving gebruikt, moet u uw apparaat regelmatig schoonmaken om de beste afdrukkwaliteit te blijven garanderen en de gebruiksduur van uw apparaat te verlengen.



- Als u de behuizing van het apparaat reinigt met reinigingsmiddelen die veel alcohol, oplosmiddelen of andere agressieve substanties bevatten, kan de behuizing verkleuren of vervormen.
- Als er toner in het apparaat of in de directe omgeving ervan is terecht gekomen, raden wij u aan om de toner te verwijderen met een zachte, met water bevochtigde doek of tissue. Als u een stofzuiger gebruikt, wordt de toner in de lucht geblazen. Dit kan schadelijk voor u zijn.



De buitenkant reinigen

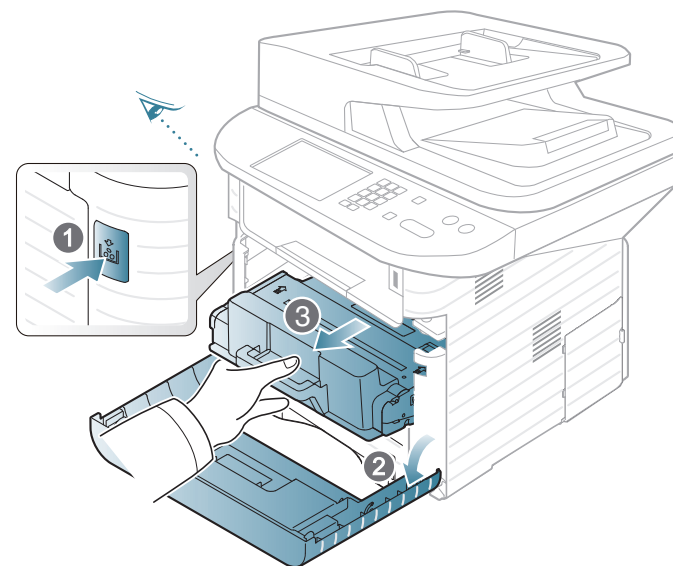
Maak het apparaat aan de buitenkant schoon met een zachte, pluisvrije doek. U kunt de doek enigszins bevochtigen met water, maar let erop dat er geen water op of in het apparaat terechtkomt.



De binnenkant reinigen

Tijdens het afdrucken kunnen zich in het apparaat papierresten, toner en stof verzamelen. Dit kan op een gegeven moment problemen met de afdrukkwaliteit veroorzaken, zoals tonervlekken of vegen. Deze problemen kunnen worden gereduceerd en verholpen door de binnenkant van het apparaat te reinigen.

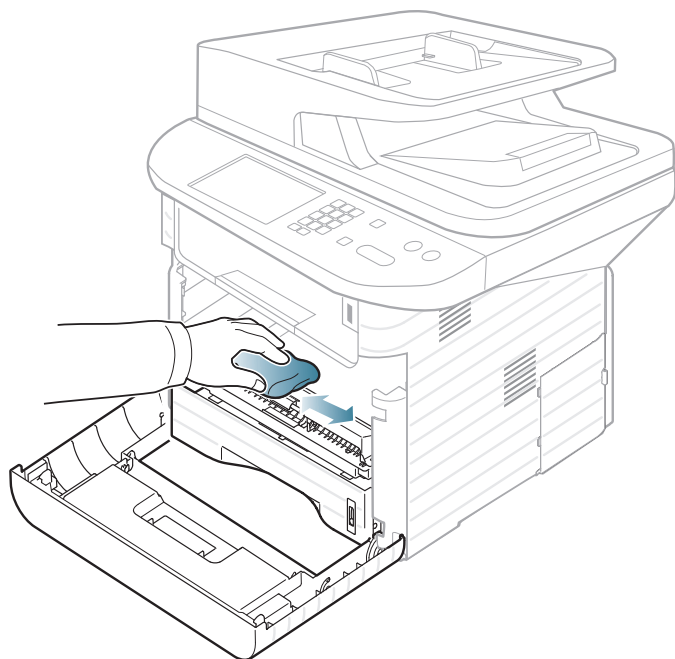
- 1 Schakel het apparaat uit en haal de stekker uit het stopcontact. Wacht totdat het apparaat is afgekoeld.
- 2 Open de klep aan de voorkant en verwijder de tonercassette. Plaats de tonercassette op een schoon, horizontaal oppervlak.





- Om schade aan de tonercassette te voorkomen, moet u ervoor zorgen dat deze niet langer dan enkele minuten wordt blootgesteld aan licht. Dek de cassette zo nodig af met een stuk papier.
- Raak de groene onderkant van de tonercassette niet aan. Neem de cassette vast bij de handgreep om te vermijden dat u de onderkant aanraakt.

- 3** Verwijder met een droge, niet-pluizende doek eventueel stof en gemorste toner in en rond de ruimte voor de tonercassette.



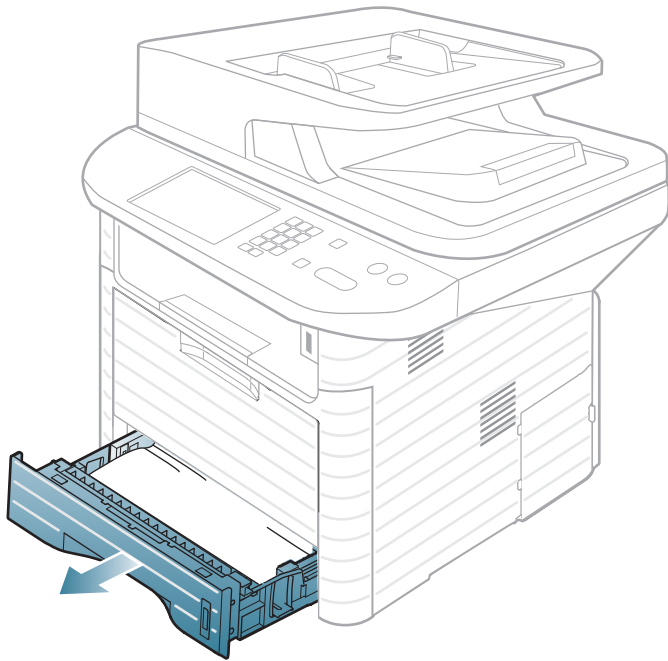
Zorg dat u bij het reinigen van de binnenkant van het apparaat de transportrol of andere onderdelen niet beschadigt. Gebruik geen oplosmiddelen, zoals benzeen of verdunner. Er kunnen zich problemen voordoen met de afdrukkwaliteit en het apparaat kan worden beschadigd.

- 4** Steek de tonercassette er opnieuw in en sluit de voorklep.

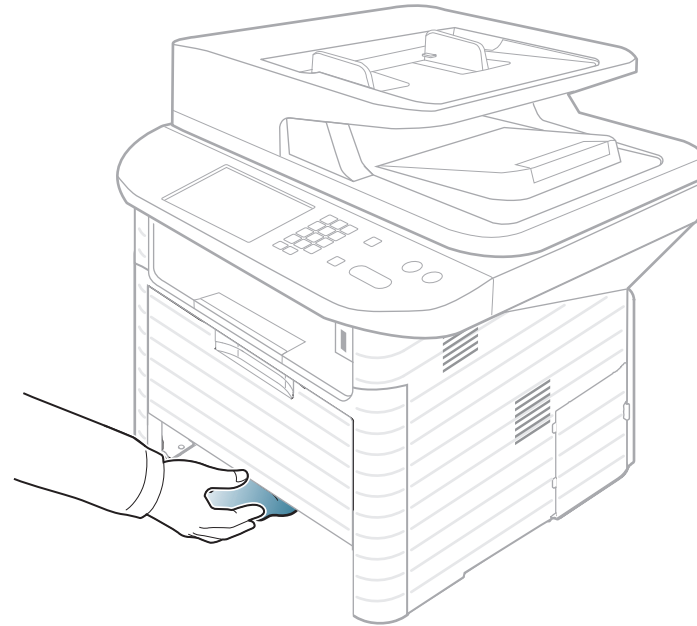


Reinigen van de opneemrol

- 1 Schakel het apparaat uit en haal de stekker uit het stopcontact. Wacht totdat het apparaat is afgekoeld.
- 2 Open lade 1.



- 3 Maak de opneemrol schoon met een zachte, pluisvrije doek.



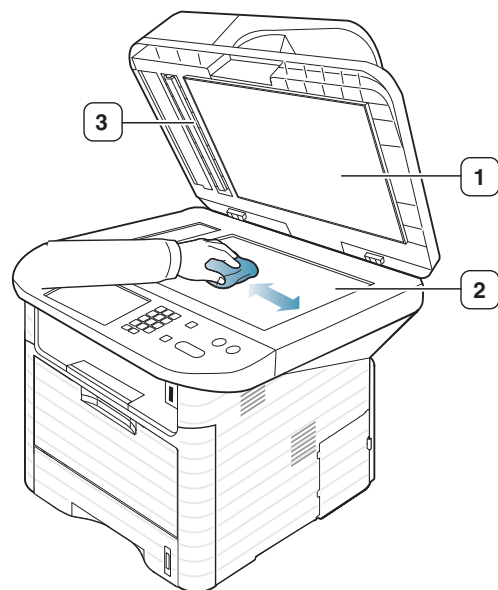
- 4 Plaats de lade terug in het apparaat.



Scannereenheid reinigen

Houd de scannereenheid goed schoon. Dat komt de kwaliteit van de kopieën ten goede. Wij raden u aan de scannereenheid aan het begin van elke dag te reinigen en dit zo nodig in de loop van de dag te herhalen.

- 1 Bevochtig een niet-pluizende, zachte doek of een velletje keukenrol met een beetje water.
- 2 Til het deksel van de scanner op.
- 3 Veeg de glasplaat schoon en droog ze af.



- 1 Scannerdeksel
- 2 Glasplaat van de scanner
- 3 Wit blad

- 4 Veeg de onderkant van het scannerdeksel schoon en droog deze af.
- 5 Sluit het deksel van de scanner.

4. Problemen oplossen

In dit hoofdstuk vindt u nuttige informatie over wat u moet doen als er een probleem optreedt.

- **Tips om papierstoringen te voorkomen** 106
- **Vastgelopen originelen verwijderen** 107
- **Papierstoringen verhelpen** 114
- **Informatie over de status-LED** 121
- **Informatie over displaymeldingen** 123



In dit hoofdstuk vindt u nuttige informatie over wat u moet doen als er een probleem optreedt. Als uw apparaat beschikt over een displayscherm, moet u eerst hierop kijken om de fout op te lossen. Als u in dit hoofdstuk geen oplossing voor uw probleem kunt vinden, kijkt u in het hoofdstuk **Problemen oplossen** in de Gebruikershandleiding Geavanceerd. Als u geen oplossing kunt vinden in de Gebruikershandleiding of als het probleem blijft optreden kunt u naar de klantenservice bellen.



U kunt de meeste papierstoringen voorkomen door het juiste type afdrukmedia te gebruiken. Zie de volgende tips om storingen met vastzittend papier te voorkomen:

- Zorg ervoor dat de verstelbare geleiders correct zijn ingesteld (zie "Lade overzicht" op pagina 49).
- Plaats niet te veel papier in de lade. Zorg dat de papierstapel niet boven de maximummarkering aan de binnenzijde van de lade uitkomt.
- Verwijder geen papier uit de papierlade tijdens het afdrukken.
- Buig het papier, waai er het uit en maak er een rechte stapel van voordat u het in de lade plaatst.
- Gebruik geen gekreukt, vochtig of sterk gekruld papier.
- Plaats geen verschillende soorten papier in een lade.
- Gebruik alleen aanbevolen afdruk materiaal (zie "Specificaties van de afdrukmedia" op pagina 136).

Als een origineel vastloopt in de ADI verschijnt er een waarschuwingsbericht op het display.



Trek het vastgelopen papier voorzichtig en langzaam naar buiten om te voorkomen dat het scheurt.

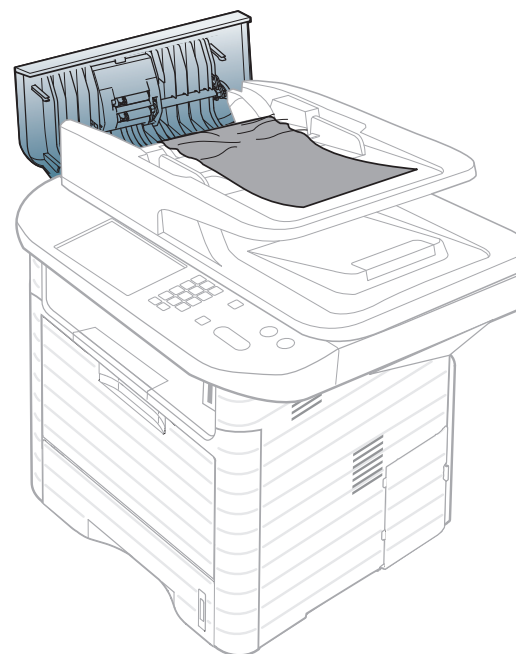


Gebruik de glasplaat van de scanner voor originelen van dik, dun of gemengd papier om papierstoringen te voorkomen.

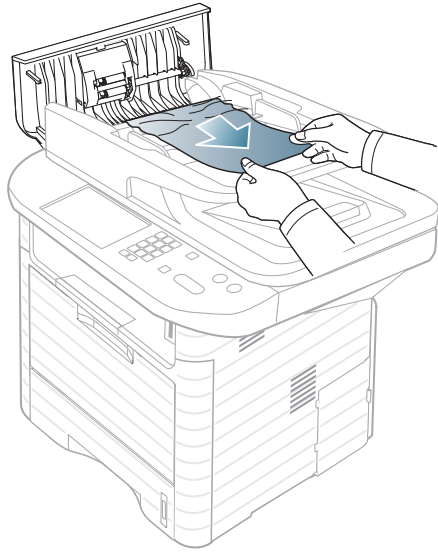


Er is een origineel vastgelopen vóór de scanner

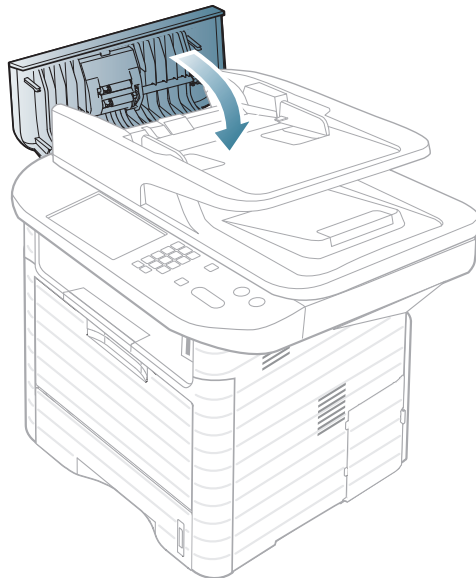
- 1 Verwijder alle resterende pagina's uit de ADI.
- 2 Open de klep van de ADI.



- 3** Verwijder het vastgelopen papier voorzichtig uit de ADI.

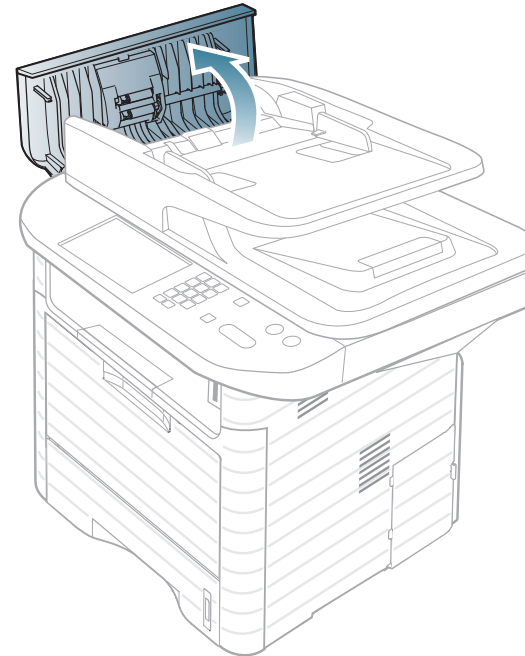


- 4** Sluit de klep van de ADI.

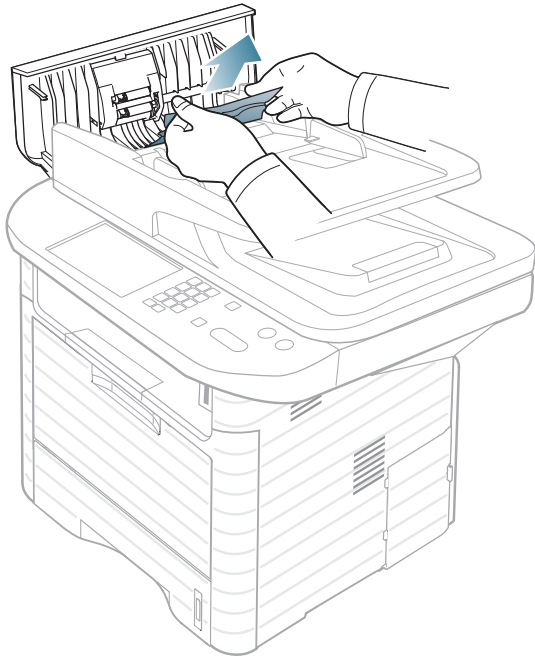


Het origineel is in de scanner vastgelopen

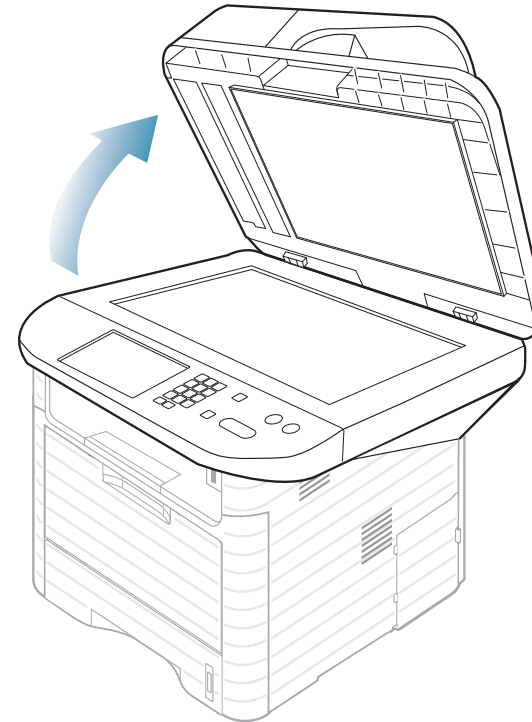
- 1** Verwijder alle resterende pagina's uit de ADI.
- 2** Open de klep van de ADI.



- 3** Verwijder het vastgelopen papier voorzichtig uit de ADI.

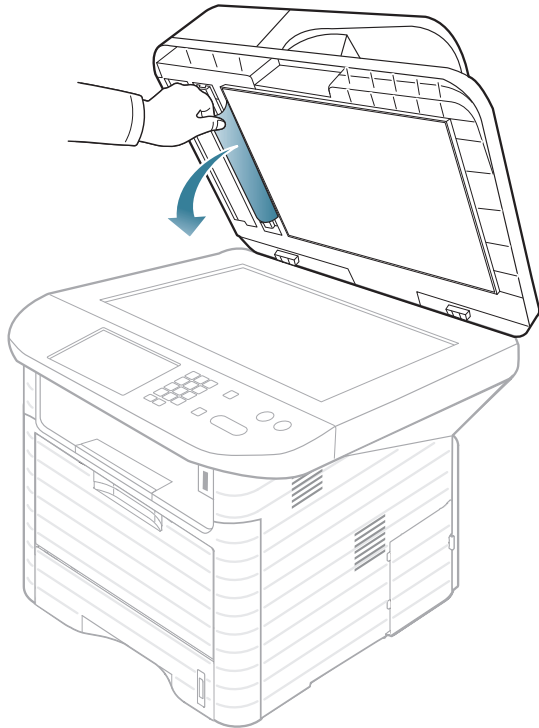


- 4** Open de documentinvoer.



Ga naar de volgende stap als u geen papier ziet in dit gebied.

- 5** Pak het verkeerd ingevoerde papier vast en verwijder het papier uit het invoergebied door het voorzichtig naar buiten te trekken.

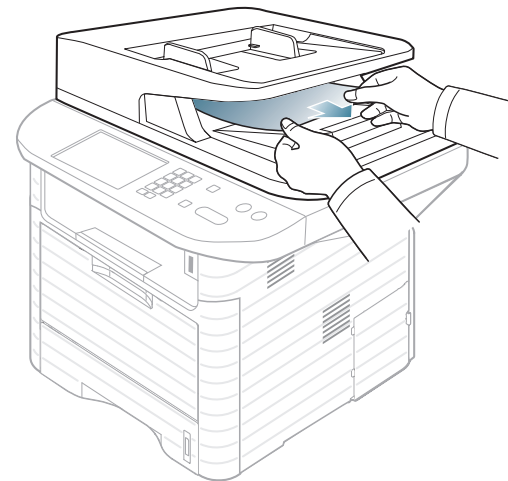


- 6** Sluit de documentinvoer.



Het origineel is vastgelopen in het uitvoergebied van de scanner.

- 1** Verwijder alle resterende pagina's uit de ADI.
- 2** Verwijder het vastgelopen papier voorzichtig uit de ADI.





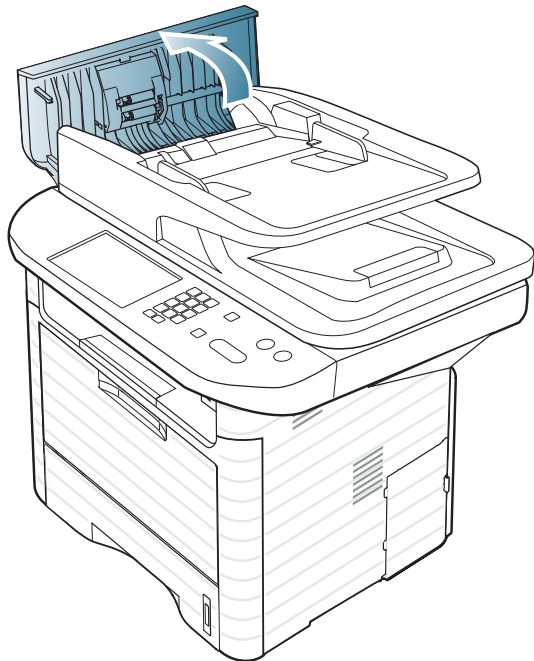
Er is een origineel vastgelopen in het duplexpad van de scanner



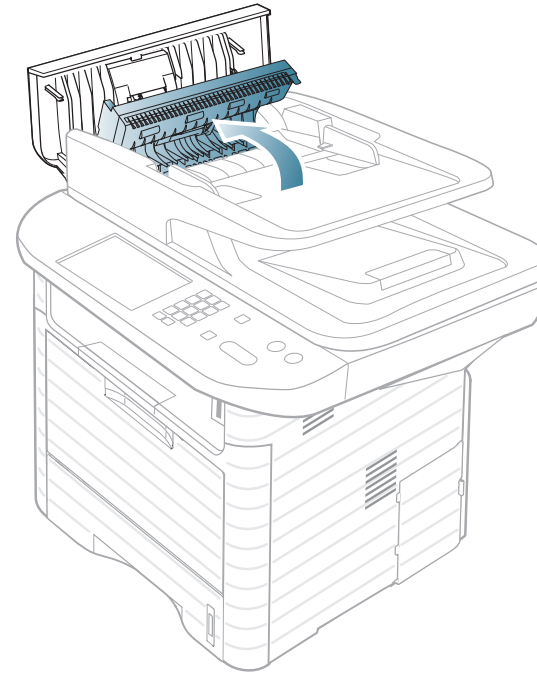
Voor SCX-4833FR, SCX-4835FR, SCX-563x Series en SCX-573x Series.

1 Verwijder alle resterende pagina's uit de ADI.

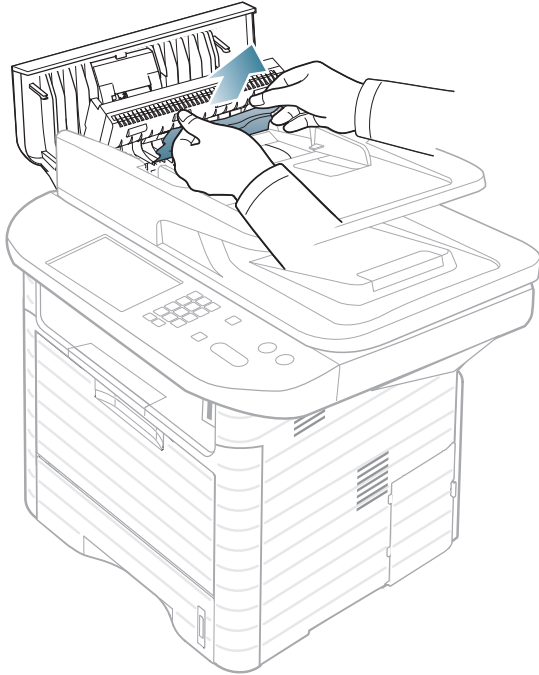
2 Open de klep van de ADI.



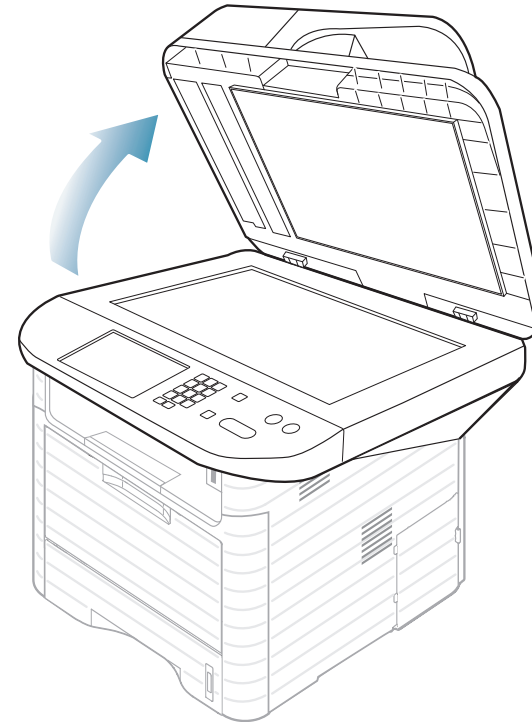
3 Open de bovenklep van de duplexeenheid.



- 4** Haal het vastgelopen papier voorzichtig uit de documentinvoer.

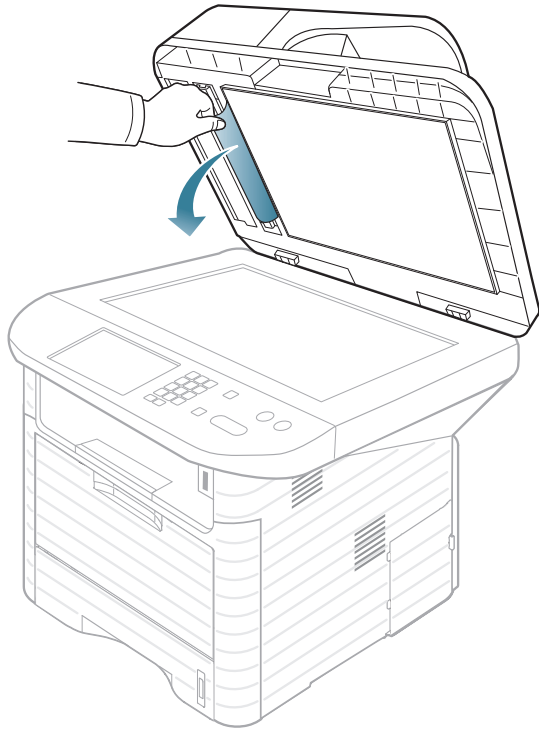


- 5** Open de documentinvoer.



Sluit de bovenklep van de duplexeenheid en de klep van de ADI. Ga naar de volgende stap als u geen papier ziet in dit gebied.

- 6 Pak het verkeerd ingevoerde papier vast en verwijder het papier uit het invoergebied door het voorzichtig naar buiten te trekken.



- 7 Sluit de documentinvoer.



Trek het vastgelopen papier voorzichtig en langzaam naar buiten om te voorkomen dat het scheurt.



In lade 1

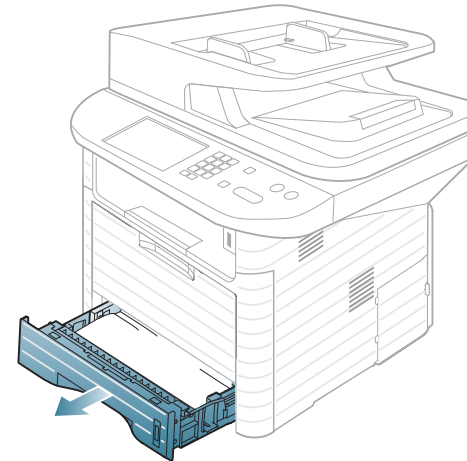


Klik op deze koppeling om een animatie te bekijken over hoe u vastgelopen papier moet verwijderen.

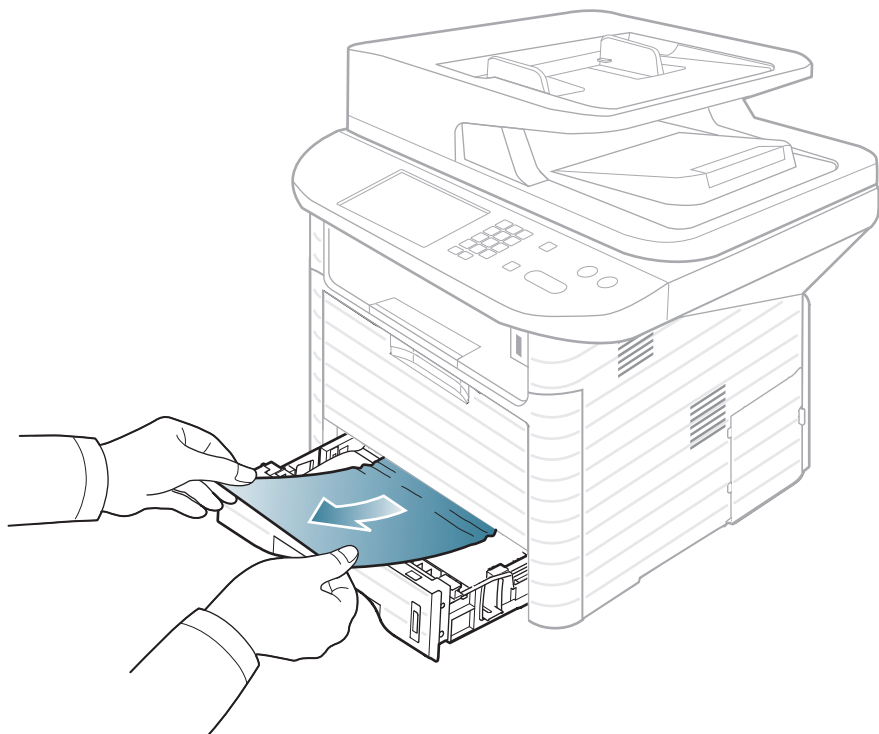
1 Open de klep aan de voorzijde en sluit deze weer. Het vastgelopen papier wordt automatisch uitgevoerd.

Ga naar de volgende stap als het papier niet wordt uitgeworpen.

2 Open lade 1.



- 3 Verwijder het vastgelopen papier door het voorzichtig in een rechte lijn naar buiten te trekken.



Als het papier niet beweegt als u eraan trekt, of als er geen papier te zien is in dit deel van de printer, controleert u de fixeereenheid rond de tonercassette (zie "Binnenin het apparaat" op pagina 117).

- 4 Schuif lade 1 terug in het apparaat tot ze vastklikt. De printer gaat automatisch door met afdrucken.

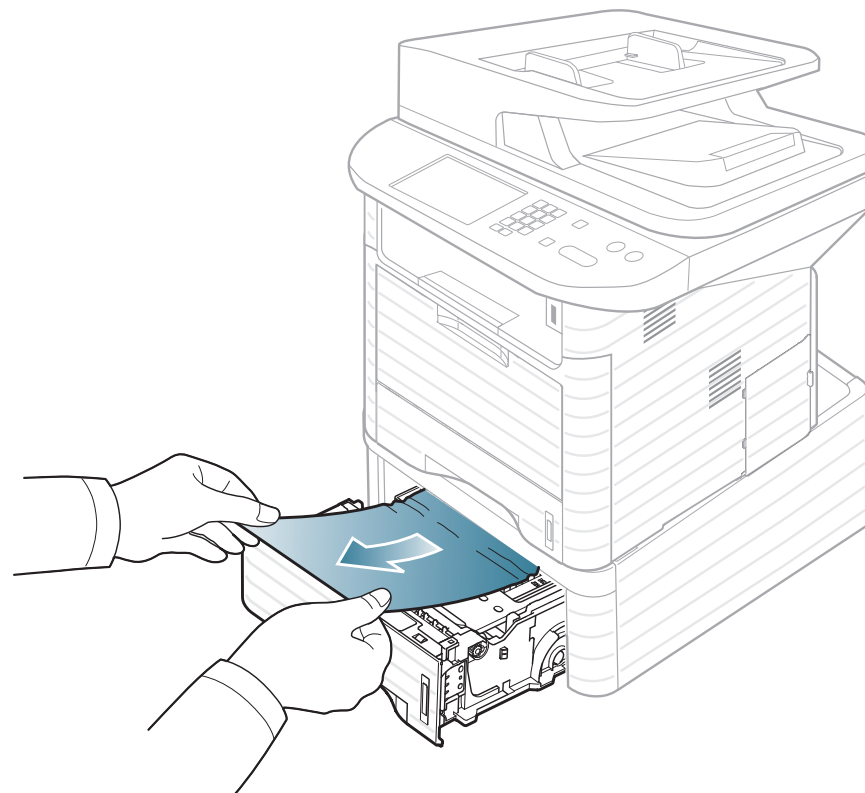


In de optionele lade 2



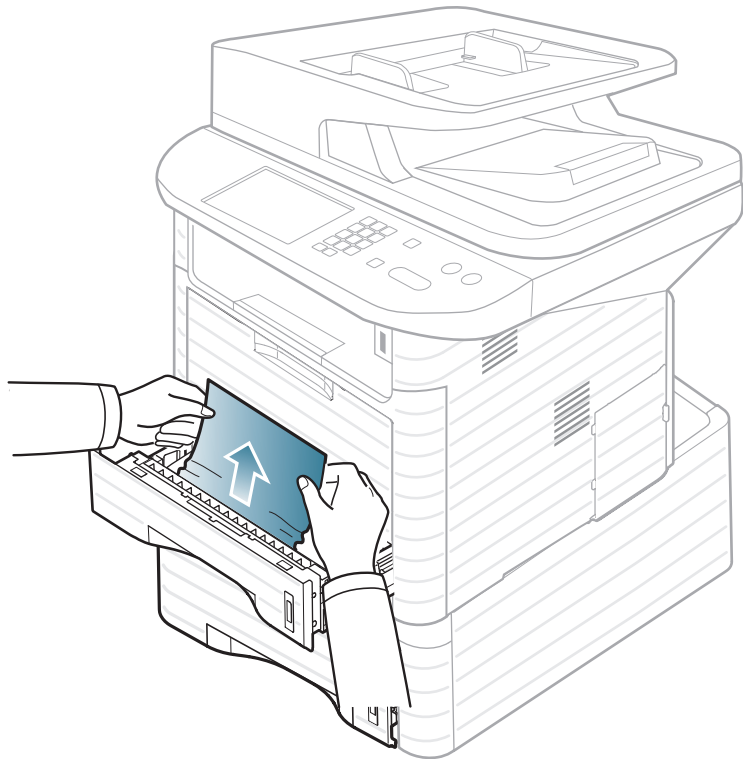
Klik op deze koppeling om een animatie te bekijken over hoe u vastgelopen papier moet verwijderen.

- 1 Trek de optionele lade 2 naar buiten.
- 2 Verwijder het vastgelopen papier uit het apparaat.



Stop als het papier niet beweegt als u eraan trekt of als u het papier niet kunt zien in dit deel van de printer, en ga door met de volgende stap.

- 3 Trek lade 1 half uit de printer.
- 4 rek het papier recht naar boven en verwijder het.



- 5 Plaats de laden weer in het apparaat. De printer gaat automatisch door met afdrucken.

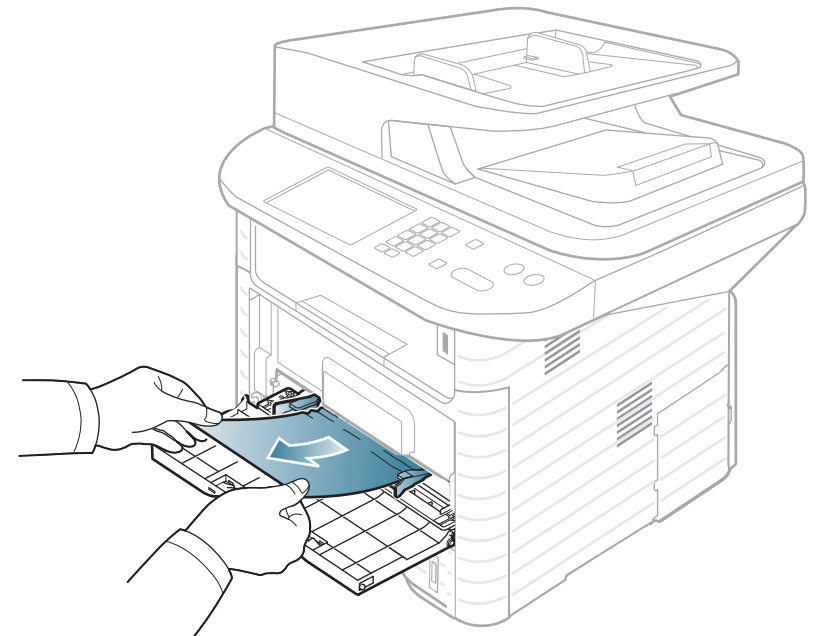


In de multifunctionele lade



Klik op deze koppeling om een animatie te bekijken over hoe u vastgelopen papier moet verwijderen.

- 1 Als het papier niet op de juiste wijze werd ingevoerd, trekt u het uit het apparaat.



- 2 Open en sluit de klep aan de voorzijde om door te gaan met afdrucken.



Binnenin het apparaat

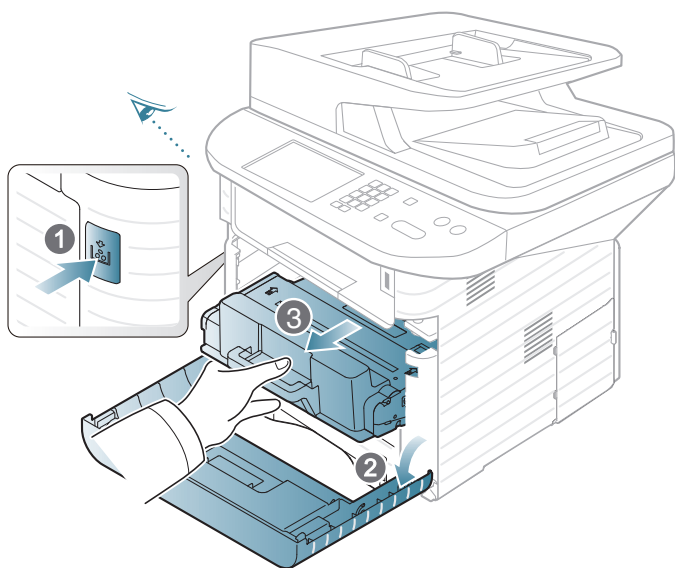


Klik op deze koppeling om een animatie te bekijken over hoe u vastgelopen papier moet verwijderen.

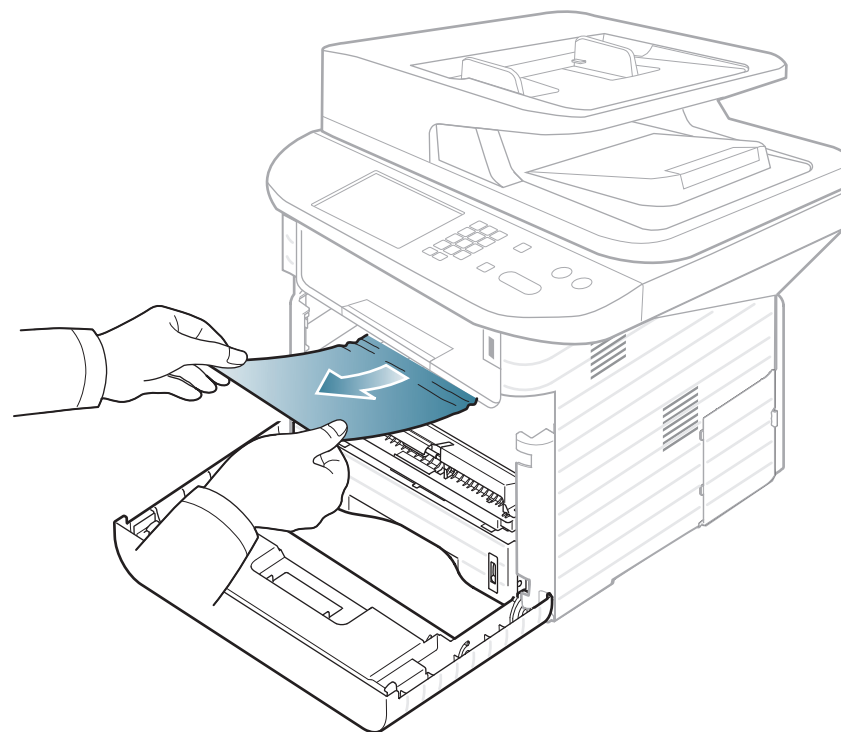


Het gebied rond de fixeereenheid is heet. Wees voorzichtig wanneer u papier uit het apparaat verwijdert.

- 1 Open de klep aan de voorkant en verwijder de tonercassette.



- 2 Verwijder het vastgelopen papier door het voorzichtig recht naar buiten te trekken.



- 3 Plaats de tonercassette terug en sluit de klep aan de voorzijde. De printer gaat automatisch door met afdrucken.



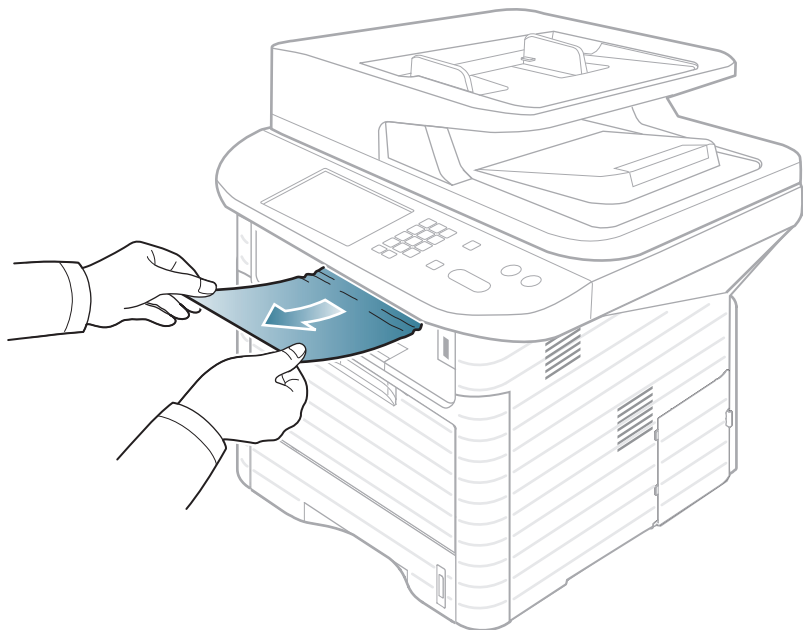
In het uitvoergebied



Klik op deze koppeling om een animatie te bekijken over hoe u vastgelopen papier moet verwijderen.

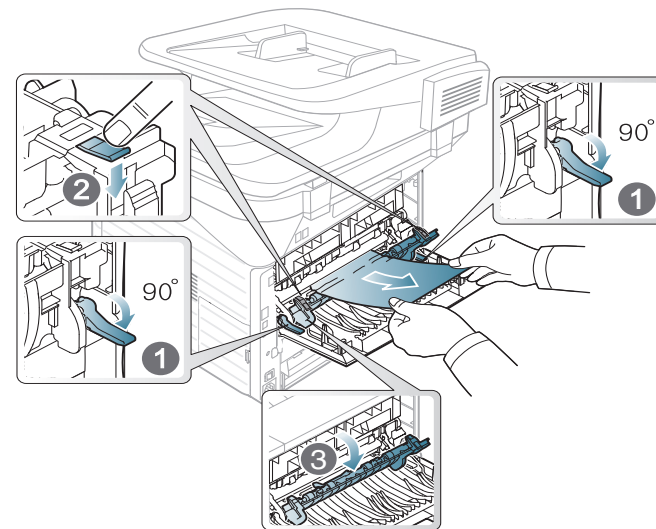
- 1 Open de klep aan de voorzijde en sluit deze weer. Het vastgelopen papier wordt automatisch uitgevoerd.
Wanneer u geen vastgelopen papier ziet, gaat u door met de volgende stap.

- 2 Trek het papier voorzichtig uit de uitvoerlade.



Stop als u het vastgelopen papier niet kunt zien of als u weerstand ervaart als u eraan trekt en ga door met de volgende stap.

- 3 Open de achterklep.
- 4 Verwijder het vastgelopen papier zoals op de volgende afbeelding wordt getoond.



1 klep van de fixeereenheid

- 5 Sluit de achterklep. De printer gaat automatisch door met afdrukken.

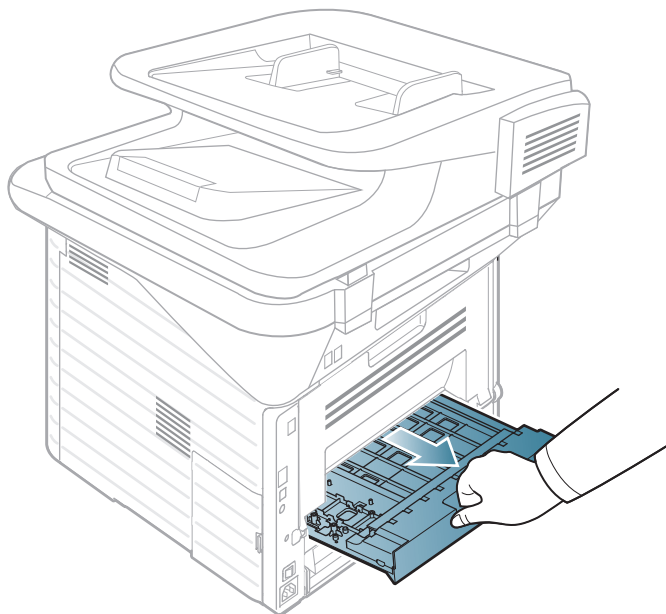


Rond de duplexeenheid

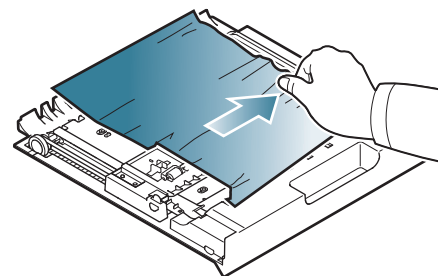


Klik op deze koppeling om een animatie te bekijken over hoe u vastgelopen papier moet verwijderen.

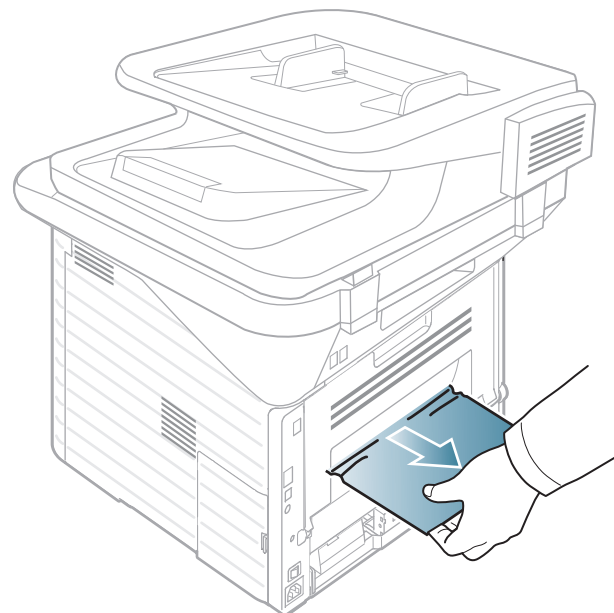
- 1 Haal de duplex-eenheid uit het apparaat.



- 2 Verwijder het vastgelopen papier uit de duplexeenheid.

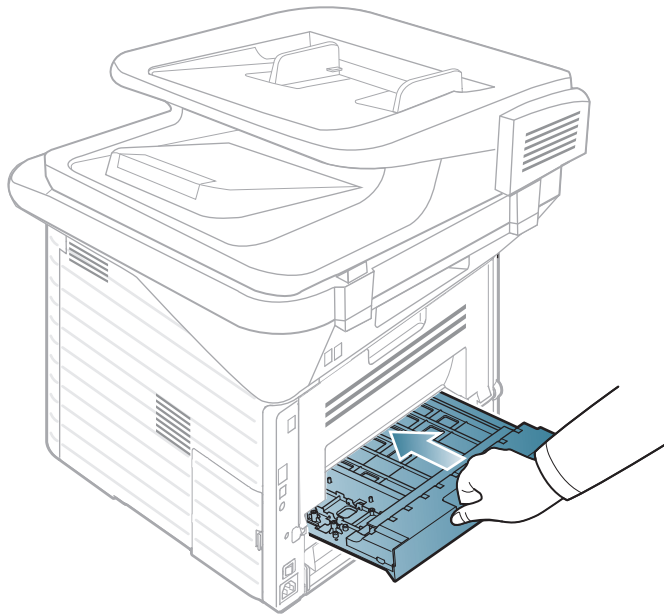


Als het papier er niet samen met de duplex-eenheid uitkomt, verwijdert u het papier onderaan in het apparaat.



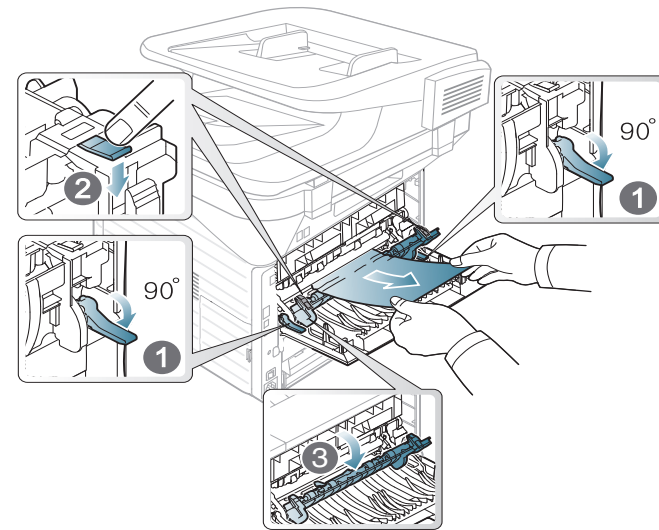
Ga door met de volgende stap als u het papier niet kunt zien.

- 3** Schuif de duplexeenheid in het apparaat.



- 4** Open de achterklep.

- 5** Verwijder het vastgelopen papier zoals op de volgende afbeelding wordt getoond.



1 klep van de fixeereenheid

- 6** Sluit de achterklep. De printer gaat automatisch door met afdrukken.

De kleur van de LED geeft de huidige status van het apparaat aan.



- Afhankelijk van het model of land zijn enkele LED's mogelijk niet beschikbaar.
- Zie de foutmelding en de bijbehorende instructies om de fout op te lossen.
- U kunt de fout ook oplossen met de tips in het programmavenster Afdrukstatus of Smart Panel.
- Neem contact op met een medewerker van de klantenservice als het probleem zich blijft voordoen.

Status		Omschrijving	
Status-LED	Off	Het apparaat is offline.	
	Groen	Knippert	Als het lampje knippert, is het apparaat bezig met afdrucken.
		Aan	<ul style="list-style-type: none">Het apparaat is online en klaar voor gebruik.
	Rood	Knippert	<ul style="list-style-type: none">Er is een kleine storing opgetreden en het apparaat wacht tot het probleem is verholpen. Bekijk het bericht op het display. Als het probleem is opgelost, gaat de printer door met afdrucken. Deze functie is niet van toepassing op enkele modellen zonder displayscherm op het bedieningspaneel.De tonercassette is bijna leeg. Het einde van de geschatte levensduur van de cassette is bijna bereikt. Bereid een nieuwe cassette voor ter vervanging van de oude. U kunt de afdrukkwaliteit tijdelijk verhogen door de toner te herverdelen (zie "Toner herverdelen" op pagina 93).
Aan		<ul style="list-style-type: none">De tonercassette heeft de geschatte levensduur ^aHet verdient aanbeveling de tonercassette te vervangen (zie "De tonercassette vervangen" op pagina 95).De klep is geopend. Sluit de klep.De papierlade is leeg. Plaats papier in de lade.Het apparaat is gestopt als gevolg van een ernstige fout. Bekijk de melding op het display (zie "Informatie over displaymeldingen" op pagina 123).	
Draadloos-LED	Blauw	Aan	Als het apparaat met een draadloos netwerk is verbonden, gaat de Draadloos-LED blauw branden.

a. De geschatte levensduur verwijst naar de verwachte of geschatte gebruiksduur van een tonercassette. Het geeft aan hoeveel afdrucken er gemiddeld kunnen worden gemaakt met de cassette volgens ISO/IEC 19752. Het aantal pagina's kan worden beïnvloed door de omgevingsomstandigheden, de tijd tussen afdruktaken en het type en formaat van het afdrukmateriaal. Er kan wat toner achterblijven in de cassette, ook als de rode LED brandt en de printer stopt met afdrucken.

Er verschijnen berichten op het display van het bedieningspaneel om de status van het apparaat of fouten te melden. Raadpleeg de onderstaande tabellen voor de betekenis van de berichten en verhelp indien nodig het probleem.



- Als het bericht niet in de tabel voorkomt, schakelt u het apparaat uit en weer in en probeert u de afdruktaak opnieuw uit te voeren. Neem contact op met een medewerker van de klantenservice als het probleem zich blijft voordoen.
- Als u contact opneemt met de klantenservice, is het nuttig dat u het bericht op het display doorgeeft aan een medewerker van de klantenservice.
- Afhankelijk van de opties of het model verschijnen sommige meldingen mogelijk niet op het display.
- [foutnummer] geeft het foutnummer aan.



Foutmeldingen gerelateerd aan vastgelopen papier



Melding	Betekenis	Voorgestelde oplossing
<ul style="list-style-type: none">• Documentstoring Verw. vastgel. papier• Origineel vastgel. Orig. in scanner vastgel. Verw. vastgel. papier	Het geplaatste origineel is vastgelopen in de documentinvoer.	Verwijder het vastgelopen papier (zie "Vastgelopen originelen verwijderen" op pagina 107).
<ul style="list-style-type: none">• Storing bij uitv. DADI• Storing in duplex DADI	Het geplaatste origineel is vastgelopen in de dubbelzijdige documentinvoer.	Verwijder het vastgelopen papier (zie "Er is een origineel vastgelopen in het duplexpad van de scanner" op pagina 111).

Melding	Betekenis	Voorgestelde oplossing
<ul style="list-style-type: none">• Pap.st. in lade 1• Papierst. lade 1	Er is papier vastgelopen bij de papierinvoer.	Verwijder het vastgelopen papier (zie "In lade 1" op pagina 114).
<ul style="list-style-type: none">• Pap.st. in lade 2• Papierst. lade 2	Er is papier vastgelopen in de optionele lade.	Verwijder het vastgelopen papier (zie "In de optionele lade 2" op pagina 115).
<ul style="list-style-type: none">• Pap.st. in MF-lade• Papierstoring in MP-lade	Er is papier vastgelopen in de multifunctionele lade.	Verwijder het vastgelopen papier (zie "In de multifunctionele lade" op pagina 116).
<ul style="list-style-type: none">• Pap.st. in app.• Papierst. in apparaat	Er is papier vastgelopen in het apparaat.	Verwijder het vastgelopen papier (zie "Binnenin het apparaat" op pagina 117).
<ul style="list-style-type: none">• Pap.st. in uitv.gebied• Papierst. in uitv. geb	Er is papier vastgelopen in het papieruitvoergebied.	Verwijder het vastgelopen papier (zie "In het uitvoergebied" op pagina 118).
<ul style="list-style-type: none">• Pap.st. onderk. DE• Papierst. ond. duplex• storing duplex	Er is papier vastgelopen in het duplexgebied.	Verwijder het vastgelopen papier (zie "Rond de duplexeenheid" op pagina 119).



Meldingen over de tonercassette

Melding	Betekenis	Voorgestelde oplossing
<ul style="list-style-type: none">• Plaats tonercassette• Er is geen tonercassette geplaatst Tonercassette is niet geïnstalleerd. Plaats er een.	Er is geen tonercassette geplaatst.	Plaats een tonercassette.
<ul style="list-style-type: none">• Niet compatibel comp.• TC is niet compatibel Tonercassette niet compatibel. Zie handl.	De tonercassette die u hebt geplaatst, is niet geschikt voor uw apparaat.	Installeer tonercassettes van Samsung die speciaal bedoeld zijn voor uw apparaat.
<ul style="list-style-type: none">• Bereid nieuwe cass. Voor• Bereid nw. TC voor Bereid nieuwe tonercassette voor	De tonercassette bevat nog een kleine hoeveelheid toner. Het einde van de geschatte levensduur van de cassette is bijna bereikt.	Houd een nieuwe cassette gereed om de oude cassette te vervangen. U kunt de afdrukkwaliteit tijdelijk verhogen door de toner te herverdelen (zie "Toner herverdelen" op pagina 93).

Melding	Betekenis	Voorgestelde oplossing
<ul style="list-style-type: none">• Vervangen nieuwe cass.• Plaats nieuwe cas.• Tonercassette leeg, plaats een nieuwe• Geen toner meer	<p>De tonercassette heeft de geschatte levensduur bereikt. Stopt het apparaat met afdrucken.</p>  <p>De geschatte gebruiksduur van een cassette verwijst naar de verwachte of geschatte gebruiksduur van een tonercassette. Het geeft aan hoeveel afdrucken er met de cassette gemiddeld kunnen worden gemaakt conform ISO/IEC 19752 (zie "Beschikbare verbruiksartikelen" op pagina 89). Het aantal pagina's kan afhankelijk zijn van de omgevingsvoorwaarden, de tijd tussen de afdruktaken, het type media, het percentage afbeeldingen en het mediaformaat. Het is mogelijk dat de cassette nog wat toner bevat wanneer de desbetreffende melding verschijnt en de printer stopt met afdrucken.</p>	<ul style="list-style-type: none">• U kunt kiezen tussen Stop of Doorgaan, zoals weergegeven op het bedieningspaneel. Als u Stop selecteert, stopt de printer met afdrucken en kunt u niet meer afdrucken zolang u de cassette niet hebt vervangen. Als u Doorgaan kiest, gaat de printer door met afdrucken maar kan de afdrukkwaliteit niet worden gegarandeerd.• Als u van een optimale afdrukkwaliteit wilt blijven genieten, dient u de tonercassette te vervangen wanneer dit bericht verschijnt. Als u de cassette verder blijft gebruiken kunnen er problemen optreden met de afdrukkwaliteit (zie "De tonercassette vervangen" op pagina 95). <div style="border: 1px solid orange; padding: 5px;"><p>Samsung raadt het gebruik van niet-originele Samsung-tonercassettes (bijv. hervulde of gerecyclede cassettes) af. Samsung kan de kwaliteit van niet-originele Samsung-tonercassettes immers niet garanderen. Onderhoud en herstellingen die vereist zijn als gevolg van het gebruik van andere tonercassettes dan die van Samsung worden niet gedekt door de garantie van het apparaat.</p></div> <ul style="list-style-type: none">• Als het apparaat stopt met afdrucken, vervangt u de tonercassette (zie "De tonercassette vervangen" op pagina 95).



Meldingen over de papierlade

Melding	Betekenis	Voorgestelde oplossing
<ul style="list-style-type: none">• Uitvoervak vol Verw. pap.• Uitvoervak vol Uitvoervak vol. Verwijder afgedrukt papier	De uitvoerlade is vol.	Zodra het papier uit de uitvoerlade is verwijderd, gaat de printer door met afdrucken.
<ul style="list-style-type: none">• Lade 1 leeg• Papier lade 1 op Papier in lade 1 op. Vul papier bij	Er zit geen papier in lade 1.	Plaats papier in lade 1 (zie "Plaats papier in de lade/optionele lade" op pagina 51).
<ul style="list-style-type: none">• Lade 2 leeg• Papier lade 2 op Papier in lade 2 op. Vul papier bij	Er zit geen papier in lade 2.	Plaats papier in lade 2 (zie "Plaats papier in de lade/optionele lade" op pagina 51).
<ul style="list-style-type: none">• MF-lade leeg• Papier in MF-lade op Papier MF-lade op. Vul papier bij	Er is geen papier in de multifunctionele lade.	Plaats papier in de multifunctionele lade (zie "Papier vullenmultifunctionele lade" op pagina 52).

Melding	Betekenis	Voorgestelde oplossing
<ul style="list-style-type: none">• Lade 1 geopend	De lade is niet goed gesloten.	Sluit de lade goed. Deze moet vastklikken.
<ul style="list-style-type: none">• Lade 2 geopend	De lade is niet goed gesloten.	Sluit de lade goed. Deze moet vastklikken.
<ul style="list-style-type: none">• Fout papier	De opgegeven afmetingen van het papier in de afdrukeigenschappen komt niet overeen met het geplaatste papier.	Plaats het juiste papier.



Meldingen over het netwerk

Melding	Betekenis	Voorgestelde oplossing
<ul style="list-style-type: none">• Netwerkprobl. IP-conflict• IP-conflict Conflict tussen dit IP-adres en dat van een ander syst.	Het door u ingestelde IP-adres wordt al door iemand anders gebruikt.	Controleer het IP-adres en stel het zo nodig opnieuw in (zie handleiding Geavanceerd).
<ul style="list-style-type: none">• 802.1x Netwerkfout• 802.1x netwerkfout 802.1x netwerkfout Contact beheerder	Verificatie mislukt.	Controleer het netwerkverificatieprotocol. Neem contact op met uw netwerkbeheerder als dit probleem zich blijft voordoen.



Div. meldingen

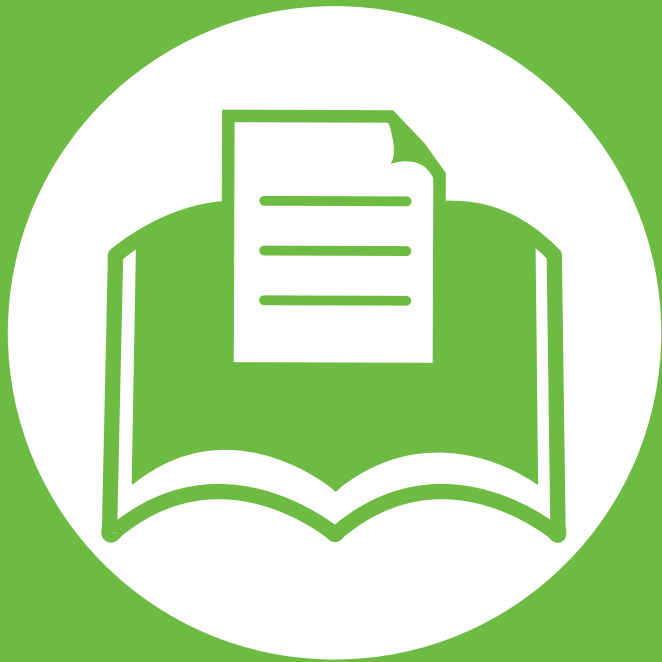
Melding	Betekenis	Voorgestelde oplossing
<ul style="list-style-type: none">• Klep open Sluit klep• Klep open. Sluit klep	De voor- of achterklep is niet goed gesloten.	Sluit de klep goed. Deze moet vastklikken.
<ul style="list-style-type: none">• Klep scanner open.• Klep scanner open Klep scanner open. Sluit klep	De klep van de documentinvoer is niet goed vergrendeld.	Sluit de klep goed. Deze moet vastklikken.
<ul style="list-style-type: none">• Fout [foutnummer] Zet uit en weer aan	Het apparaat kan niet bestuurd worden.	Start het apparaat opnieuw op en probeer nogmaals af te drukken. Als het probleem zich blijft voordoen, neem dan contact op met een servicecentrum.
<ul style="list-style-type: none">• Geheugen vol Faxgeh. bijna vol Druk een ontvangen faxtaak af of verwijder er een	Het faxgeheugen is bijna vol.	U kunt de ontvangen faxtaak afdrukken of verwijderen in Veilige ontv. (zie de handleiding Geavanceerd).

Melding	Betekenis	Voorgestelde oplossing
<ul style="list-style-type: none">• Geheugen vol Verw. taak• Geheugen vol Faxgeh. is vol. Druk een ontvangen faxtaak af of verwijder er een	Het geheugen is vol.	U kunt de ontvangen faxtaak afdrukken of verwijderen in Veilige ontv. (zie de handleiding Geavanceerd).
<ul style="list-style-type: none">• Scanner geblok.	De scanner is vergrendeld.	Start het apparaat opnieuw op. Als het probleem zich blijft voordoen, neem dan contact op met een servicecentrum.

5. Bijlage

In dit hoofdstuk staan productspecificaties en informatie met betrekking tot toepasbare regelgeving.

- **Specificaties** 133
- **Informatie over wettelijke voorschriften** 144
- **Copyright** 159





Algemene specificaties



De specificaties hieronder kunnen zonder voorafgaande kennisgeving worden gewijzigd. zie www.samsung.com/printer voor mogelijke wijzigingen.

Items		Omschrijving
Afmetingen	Breedte x Lengte x Hoogte	<ul style="list-style-type: none">• SCX-4833FD, SCX-4833HD en SCX-4835FD: 424 x 382 x 407 mm• SCX-4833FR, SCX-4835FR, SCX-5637FR, SCX-5637HR, SCX-5639FR, SCX-5737FW en SCX-5739FW: 469 x 438 x 447 mm
Gewicht	Apparaat inclusief verbruiksartikelen	<ul style="list-style-type: none">• SCX-4833FD, SCX-4833HD en SCX-4835FD: 14 kg• SCX-4833FR, SCX-4835FR, SCX-5637FR, SCX-5637HR, SCX-5639FR, SCX-5737FW en SCX-5739FW: 16 kg

Items		Omschrijving
Geluidsniveau ^a	Gereedmodus	30 dB (A)
	Afdrukmodus	<ul style="list-style-type: none"> SCX-4833FD, SCX-4833HD, SCX-4835FD, SCX-4833FR en SCX-4835FR: 52dB (A) SCX-5637FR, SCX-5637HR, SCX-5639FR, SCX-5737FW en SCX-5739FW: 53 dB (A)
	Kopieermodus	54 dB (A)
	Scanmodus (glasplaat van de scanner)	50 dB (A)
	Scanmodus (documentinvoer)	51 dB (A)
Temperatuur	Gebruik	10 tot 32 °C
	Opslag (in verpakking)	-20 tot 40 °C
Relatieve luchtvochtigheid	Gebruik	20 tot 80% RV
	Opslag (in verpakking)	10 tot 90% RV
Nominaal vermogen ^b	Modellen op 110 volt	AC 110 – 127 V
	Modellen op 220 volt	AC 220 – 240 V

Items		Omschrijving
Stroomverbruik	Gemiddeld vermogen	<ul style="list-style-type: none"> SCX-4833FD, SCX-4833HD, SCX-4835FD, SCX-4833FR en SCX-4835FR: minder dan 600 W SCX-5637FR, SCX-5637HR, SCX-5639FR, SCX-5737FW en SCX-5739FW: minder dan 650 W
	Gereedmodus	<ul style="list-style-type: none"> SCX-4833FD, SCX-4833HD en SCX-4835FD, SCX-4833FR, SCX-4835FR, SCX-5637FR, SCX-5637HR en SCX-5639FR: minder dan 50 W Alleen SCX-5737FW en SCX-5739FW: minder dan 65 W
	Energiebesparende modus	<ul style="list-style-type: none"> SCX-4833FD, SCX-4833HD en SCX-4835FD, SCX-4833FR, SCX-4835FR, SCX-5637FR, SCX-5637HR en SCX-5639FR: minder dan 8 W Alleen SCX-5737FW en SCX-5739FW: minder dan 10 W
	Uitgeschakelde toestand	0 W
Draadloos ^c	Module	U98Z058

a. Geluidsdrukkniveau, ISO 7779. Geteste configuratie: basisinstallatie apparaat, A4-papierformaat, enkelzijdig afdrukken.

b. Zie het typeplaatje op het apparaat voor het juiste voltage (V), de frequentie (Hertz) en de stroomsterkte (A) voor uw apparaat.

c. Alleen SCX-5737FW and SCX-5739FW.



Specificaties van de afdrukmedia

Type	Formaat	Afmetingen	Gewicht/capaciteit afdrukmedia ^a	
			Lade 1/Optionele lade	Multifunctionele lade
Normaal papier	Letter	216 x 279 mm	70 tot 90 g/m ² (bankpostpapier) • 250 vellen van 80 g/m ² (bankpostpapier)	70 tot 90 g/m ² (bankpostpapier) • 50 vellen van 80 g/m ² (bankpostpapier)
	Legal	216 x 356 mm		
	US Folio	216 x 330 mm		
	A4	210 x 297 mm		
	Oficio	216 x 343 mm		
	JIS B5	182 x 257 mm		
	ISO B5	176 x 250 mm		
	Executive	184 x 267 mm		
	A5	148 x 210 mm		
	A6	105 x 148 mm	• 150 vellen van 75 g/m ² (bankpostpapier)	

Type	Formaat	Afmetingen	Gewicht/capaciteit afdrukmedia ^a	
			Lade 1/Optionele lade	Multifunctionele lade
Enveloppen	Monarch-envelop	98 x 191 mm	Niet beschikbaar in lade1/ optionele lade.	75 tot 90 g/m ² (bankpostpapier)
	Envelop Nr. 10	105 x 241 mm		
	Envelop DL	110 x 220 mm		
	Envelop C5	162 x 229 mm		
	Envelop C6	114 x 162 mm		
Dik papier	Zie Normaal papier	Zie Normaal papier	91 tot 105 g/m ² (bankpostpapier)	91 tot 105 g/m ² (bankpostpapier)
Dikker papier	Zie Normaal papier	Zie Normaal papier	Niet beschikbaar in lade1/ optionele lade.	164 tot 220 g/m ² (bankpostpapier)
Dun papier	Zie Normaal papier	Zie Normaal papier	60 tot 70 g/m ² (bankpostpapier)	60 tot 70 g/m ² (bankpostpapier)
Transparanten	Letter, A4	Zie Normaal papier	Niet beschikbaar in lade1/ optionele lade.	138 tot 146 g/m ² (bankpostpapier)
Etiketten ^b	Letter, Legal, US Folio, A4, JIS B5, ISO B5, Executive, A5	Zie Normaal papier	Niet beschikbaar in lade1/ optionele lade.	120 tot 150 g/m ² (bankpostpapier)

Type	Formaat	Afmetingen	Gewicht/capaciteit afdrukmedia ^a	
			Lade 1/Optionele lade	Multifunctionele lade
Kartonpapier	Letter, Legal, US Folio, A4, JIS B5, ISO B5, Executive, A5	Zie Normaal papier	121 tot 163 g/m ² (bankpostpapier)	121 tot 163 g/m ² (bankpostpapier)
bankpost;	Zie Normaal papier	Zie Normaal papier	106 tot 120 g/m ² (bankpostpapier)	106 tot 120 g/m ² (bankpostpapier)
Minimaal formaat (aangepast)		<ul style="list-style-type: none"> • Multifunctionele lade: 76 x 127 mm • Lade 1: 105 x 148,5 mm 	60 tot 163 g/m ² (bankpostpapier) ^{c, d} Niet beschikbaar in de optionele lade.	
Maximaal formaat (aangepast)		216 x 356 mm		

a. De maximumcapaciteit kan verschillen en is afhankelijk van het gewicht en de dikte van afdrukmedia en de omgevingsomstandigheden.

b. De zachtheid van de voor dit apparaat gebruikte etiketten moet tussen 100 tot 250 (sheffield) bedragen. Deze getallen verwijzen naar het gladheidsniveau.

c. De beschikbare papiersoorten in de multifunctionele lade: Normaal, Dik, Dikker, Dun, Katoen-, Gekleurd, Voorbedrukt, Kringloop-, Envelop, Transparant, Etiketten, Karton, Bankpost-, Archief-

d. De beschikbare papiersoorten in lade 1: Normaal, Dik, Dun, Kringloop-, Karton, Bankpost-, Archief-



Systemeisen

Microsoft® Windows®

Besturingssysteem	Vereisten (aanbevolen)		
	Processor	RAM	Vrije schijfruimte
Windows® 2000	Intel® Pentium® II 400 MHz (Pentium III 933 MHz)	64 MB (128 MB)	600 MB
Windows® XP	Intel® Pentium® III 933 MHz (Pentium IV 1 GHz)	128 MB (256 MB)	1,5 GB
Windows Server® 2003	Intel® Pentium® III 933 MHz (Pentium IV 1 GHz)	128 MB (512 MB)	1,25 GB tot 2 GB
Windows Server® 2008	Intel® Pentium® IV 1 GHz (Pentium IV 2 GHz)	512 MB (2 GB)	10 GB
Windows Vista®	Intel® Pentium® IV 3 GHz	512 MB (1 GB)	15 GB
Windows® 7	Intel® Pentium® IV 1 GHz 32-bit of 64-bit-processor of hoger	1 GB (2 GB)	16 GB
	<ul style="list-style-type: none"> • Ondersteuning voor DirectX® 9 graphics met 128 MB geheugen (om het Aero-thema in te schakelen). • DVD-R/W-station 		
Windows Server® 2008 R2	Intel® Pentium® IV 1 GHz- (x86) of 1,4 GHz- (x64) processoren (2 GHz of sneller)	512 MB (2 GB)	10 GB



- Internet Explorer 6.0 of hoger is minimum vereist voor alle Windows-besturingssystemen.
- Gebruikers kunnen de software installeren als ze beheerdersrechten hebben.
- **Windows Terminal Services** is compatibel met uw apparaat.
- Voor **Windows 2000** is **Services Pack 4** of hoger vereist.

Macintosh

Besturingssysteem	Vereisten (aanbevolen)		
	Processor	RAM	Vrije schijfruimte
Mac OS X 10.3 ~ 10.4	<ul style="list-style-type: none">• Intel®-processoren• PowerPC G4/G5	<ul style="list-style-type: none">• 128 MB voor Mac met PowerPC (512 MB)• 512 MB voor een Mac op basis van Intel (1 GB)	1 GB
Mac OS X 10.5	<ul style="list-style-type: none">• Intel®-processoren• 867 MHz of sneller Power PC G4/G5	512 MB (1 GB)	1 GB
Mac OS X 10.6	<ul style="list-style-type: none">• Intel®-processoren	1 GB (2 GB)	1 GB

Linux

Items	Vereisten
Besturingssysteem	Redhat® Enterprise Linux WS 4, 5 (32/64 bit) Fedora 5 ~ 13 (32/ 64 bit) SuSE Linux 10.1 (32 bit) OpenSuSE® 10.2, 10.3, 11.0, 11.1, 11.2 (32/64 bit) Mandriva 2007, 2008, 2009, 2009.1, 2010 (32/64 bit) Ubuntu 6.06, 6.10, 7.04, 7.10, 8.04, 8.10, 9.04, 9.10, 10.04 (32/64 bit) SuSE Linux Enterprise Desktop 10, 11 (32/64 bits) Debian 4.0, 5.0 (32/64 bits)
Processor	Pentium IV 2,4GHz (Intel Core™2)
RAM	512 MB (1 GB)
Vrije schijfruimte	1 GB (2 GB)

Unix

Items	Vereisten
Besturingssysteem	Sun Solaris 9, 10 (x86, SPARC) HP-UX 11.0, 11i v1, 11i v2, 11i v3 (PA-RISC, Itanium) IBM AIX 5.1, 5.2, 5.3, 5.4
Vrije schijfruimte	Tot 100 MB



Netwerkomgeving



Alleen voor netwerk en draadloos model (zie "Functies per model" op pagina 8).

U moet de netwerkprotocollen installeren op het apparaat om het als netwerkprinter te kunnen gebruiken. In de volgende tabel worden de netwerkomgevingen vermeld die door het apparaat worden ondersteund.

Items	Specificaties
Netwerkinterface	<ul style="list-style-type: none">• Ethernet 10/100/1000 Base-TX• 802.11 b/g/n draadloos LAN
Netwerkbesturingssysteem	<ul style="list-style-type: none">• Windows 2000/Server 2003/Server 2008/XP/Vista/7/Server 2008 R2• Diverse Linux-besturingssystemen• Mac OS X 10.3 ~ 10.6• Unix
Netwerkprotocollen	<ul style="list-style-type: none">• TCP/IPv4• DHCP, BOOTP• DNS, WINS, Bonjour, SLP, UPnP• Standard TCP/IP Printing(RAW), LPR, IPP, WSD• SNMPv 1/2/3, HTTP (S), IPSec, 802.1x• TCP/IPv6 (DHCP, DNS, RAW, LPR, SNMPv 1/2/3, HTTP(S), IPSec)

Items	Specificaties
Draadloze netwerkbeveiliging	<ul style="list-style-type: none">• Verificatie: OSA, gedeelde sleutel, WPA Personal, WPA2 Personal (PSK), WPA Enterprise, WPA2 Enterprise• Codering: WEP64, WEP128, TKIP, AES

Dit apparaat is ontworpen voor een normale werkomgeving en is gecertificeerd conform verschillende veiligheidsvoorschriften.



Verklaring inzake laserveiligheid

De printer is in de Verenigde Staten gecertificeerd als zijnde in overeenstemming met de vereisten van DHHS 21 CFR, hoofdstuk 1, subhoofdstuk J voor laserproducten van klasse I(1), en is elders gecertificeerd als een laserproduct van klasse I dat voldoet aan de vereisten van IEC 60825-1: 2007.


Laserproducten van klasse I worden niet als gevaarlijk beschouwd. Het lasersysteem en de printer zijn zo ontworpen dat bij normaal gebruik, gebruiksonderhoud of onder de voorgeschreven servicevoorwaarden personen niet worden blootgesteld aan laserstralen hoger dan Klasse I.

- **Golflengte:** 800 nm
- **Bundeldivergentie**
 - **Parallel:** 12 graden
 - **Verticaal:** 35 graden
- **Maximum vermogen of energie-output:** 15 mW

Waarschuwing

De printer mag nooit worden gebruikt of nagekeken als de beschermkap van de laser/scanner is verwijderd. Hoewel ze onzichtbaar is, kan de gereflecteerde laserstraal uw ogen beschadigen.

Neem bij het gebruik van dit apparaat altijd deze elementaire veiligheidsmaatregelen in acht om het risico op brand, elektrische schokken en letsels te beperken.

English		CAUTION - CLASS 3B. INVISIBLE LASER RADIATION WHEN OPEN. AVOID EXPOSURE TO THE BEAM. DANGER - INVISIBLE LASER RADIATION WHEN OPEN. AVOID DIRECT EXPOSURE TO BEAM.
German		DANGER - KLASSE 3B. UNSICHTBARE LASERSTRAHLUNG, WENN OFFEN. STRAHLENAUSSETZUNG VERMEIDEN.
French		VORSICHT - UNSICHTBARE LASERSTRAHLUNG KLASSE 3 B, WENN ABDECKUNG GEÖFFNET. NICHT DEM STRAHL AUSSETZEN.
Italian		ATTENZIONE - CLASSE 3B. RADIZIONI LASER INVISIBILI CON IL DISPOSITIVO APERTO. EVITARE L'ESPOSIZIONE AL RAGGIO.
Spanish		PRECAUCIÓN - RADIACIÓN LÁSER INVISIBLE DE CLASE 3B PRESENTE AL ABRIR. EVITE LA EXPOSICIÓN AL HAZ.
Portuguese		PERIGO - CLASSE 3B. RADIAÇÃO LASER INVISÍVEL AO ABRIR. EVITE EXPOSIÇÃO DIRECTA AO FEIXE.
Dutch		GEVAAR - KLASSE 3B. ONZICHTBARE LASERSTRALING INDIEN GEOPEND. VERMIJD BLOOTSTELLING AAN DE STRAAL.
Danish		ADVARSEL - KLASSE 3B. USYNLIG LASERSTRÅLING VED ÅBNING. UNDGÅ UDSÆTTELSE FOR STRÅLING.
Norwegian		ADVARSEL - KLASSE 3B. USYNLIG LASERSTRÅLING NÅR DEKSEL ÅPNES. UNNGÅ EKSPONERING FOR STRÅLEN.
Swedish		VARNING - KLASS 3B OSYNLIG LASERSTRÅLNING NÅR DENNA DEL ÄR ÖPPNAD. STRÅLEN ÄR FARLIG.
Finnish		VAROITUS - LUOKAN 3B NÄKYMÄTTÖMÄLLE LASER-SÄTEILYÄ AVATTUNA. VÄLTÄ ALTISTUMISTA SÄTEELLE.
		注 意 - CLASS 3B. 严禁打开, 以免被不可见激光辐射 泄漏灼伤
		주 의 - 열리면 등급 3B 비가시 레이저 방사선 이 방출됩니다. 광선에 노출을 피하십시오.



Veiligheid in verband met ozon



De ozonemissie van dit apparaat ligt onder 0,1 ppm. Ozon is zwaarder dan lucht. Zet dit apparaat dus op een plaats met goede ventilatie.



Kwik



Bevat kwik en moet weggegooid worden conform de plaatselijke voorschriften, de wetten van de staten en de federale wetten (alleen voor VSA).



Energiebesparingsmodus



Deze printer is uitgerust met een geavanceerde energiebesparende technologie die het stroomverbruik vermindert wanneer het apparaat niet wordt gebruikt.

Als de printer gedurende enige tijd geen gegevens ontvangt, wordt het stroomverbruik automatisch verlaagd.

ENERGY STAR en het ENERGY STAR-merk zijn gedeponeerde Amerikaanse handelsmerken.

Meer informatie over het ENERGY STAR-programma vindt u op <http://www.energystar.gov>



Recycleren



Recycle de verpakkingsmaterialen van dit product, of verwijder ze op een milieuvriendelijke wijze.



Alleen voor China

回收和再循环

为了保护环境，我公司已经为废弃的产品建立了回收和再循环系统。我们会为您无偿提供回收同类废旧产品的服务。当您要废弃您正在使用的产品时，请您及时与工厂取得联系，我们会及时为您提供服务。



Correcte verwijdering van dit product (afgedankte elektrische en elektronische apparatuur)

(Van toepassing in de Europese Unie en andere Europese landen met gescheiden inzamelingsystemen voor batterijen)



Deze aanduiding op het product, op de accessoires of in de documentatie geeft aan dat het product en zijn elektronische accessoires (bijv. lader, hoofdtelefoon, USB-kabel) aan het eind van hun levensduur niet met ander huishoudelijk afval mogen worden weggegooid. Gelieve deze items te scheiden van andere soorten afval en ze op een verantwoorde wijze te recyclen met het oog op een duurzaam hergebruik van materialen en ter voorkoming van eventuele schade aan het milieu of de gezondheid als gevolg van een ongecontroleerde afvalverwijdering.

Huishoudelijke gebruikers moeten contact opnemen met de winkel waar ze dit product hebben gekocht of met de gemeente waar ze wonen om te vernemen waar en hoe ze deze artikelen milieuvriendelijk kunnen laten recyclen.

Zakelijke gebruikers dienen contact op te nemen met hun leverancier en dienen de voorwaarden en bepalingen van de verkoopovereenkomst te controleren. Dit product en zijn elektronische accessoires mogen niet met ander bedrijfsafval voor verwijdering worden gemengd.



Correcte verwerking van de in dit product gebruikte batterijen

(Van toepassing op de Europese Unie en andere Europese landen met afzonderlijke inzamelingssystemen voor batterijen)



Deze aanduiding op de batterij, handleiding of verpakking geeft aan dat de batterijen in dit product aan het eind van hun levensduur niet samen met ander huishoudelijk afval mogen worden weggegooid. Een markering met de chemische symbolen Hg, Cd of Pb geeft aan dat de batterij een dosis kwik, cadmium of lood bevat die hoger is dan de referentieniveaus uit EG-Richtlijn 2006/66. Als de batterijen niet op de juiste manier worden weggeworpen, kunnen deze stoffen schade berokkenen aan mens en milieu. Om het milieu te beschermen en het hergebruiken van materialen aan te moedigen, verzoeken wij u afgedankte accu's en batterijen te scheiden van andere soorten afval en voor recycling aan te bieden bij het gratis inzamelpunt voor accu's en batterijen in uw omgeving.



Alleen voor Taiwan

警告

本電池如果更換不正確會有爆炸的危險
請依製造商說明書處理用過之電池



Radiofrequentiestraling

FCC-normen (VS)

Dit apparaat is conform Deel 15 van de FCC-voorschriften. Het gebruik van dit apparaat is onderworpen aan de volgende twee voorwaarden:

- dit apparaat mag geen schadelijke interferentie veroorzaken
- en moet alle ontvangen interferentie aanvaarden, inclusief interferentie die een ongewenste werking kan veroorzaken.

Dit apparaat is getest en voldoet aan de limieten voor digitale apparaten van klasse B, zoals vastgelegd in deel 15 van de FCC-voorschriften. Deze beperkingen zijn bedoeld om een redelijke bescherming te bieden tegen schadelijke interferentie binnenshuis. Dit apparaat genereert, gebruikt en straalt mogelijk radiofrequentie-energie uit en kan, indien het niet volgens de richtlijnen wordt geïnstalleerd en gebruikt, schadelijke interferentie voor radiocommunicatie veroorzaken. Er kan echter niet worden gegarandeerd dat bij een bepaalde installatie geen interferentie optreedt. Als dit apparaat schadelijke interferentie voor radio- of tv-ontvangst veroorzaakt, wat u kunt controleren door het apparaat in en uit te schakelen, raden wij de gebruiker aan de interferentie te beperken door de volgende maatregelen te treffen:

- Verplaats de ontvangstantenne of draai ze een andere kant op.
- Vergroot de afstand tussen de apparatuur en de ontvanger.
- Sluit de apparatuur aan op een stopcontact van een andere stroomkring dan die waarop de ontvanger is aangesloten.
- raadpleeg uw verdeler of een ervaren radio-/televisiemonteur.



Wijzigingen of modificaties die niet uitdrukkelijk zijn goedgekeurd door de fabrikant (die ervoor moet zorgen dat het apparaat aan de normen voldoet) kunnen ertoe leiden dat de toestemming aan de gebruiker om het apparaat te gebruiken vervalt.

Canadese regelgeving inzake radio-interferentie

Dit digitale apparaat blijft binnen de grenzen (limieten van klasse B) voor stoorsignalen die verspreid worden door digitale apparatuur, zoals bepaald in de standaard voor apparatuur die interferentie kan veroorzaken, onder de titel "Digital Apparatus", ICES-003 van Industry and Science Canada.

Cet appareil numérique respecte les limites de bruits radioélectriques applicables aux appareils numériques de Classe B prescrites dans la norme sur le matériel brouilleur : « Appareils Numériques », ICES-003 édictée par l'Industrie et Sciences Canada.



United States of America

Federale Communicatiecommissie (FCC)

► Intentional emitter overeenkomstig FCC Deel 15

Mogelijk bevat uw printer radio-LAN-apparaten met een laag vermogen (radiofrequentieapparaten voor draadloze communicatie) die werken in de 2,4 GHz/5 GHz-band. Deze sectie is alleen van toepassing als deze apparaten aanwezig zijn. Controleer het systeemlabel om na te gaan of er draadloze apparaten aanwezig zijn.

Eventuele draadloze apparaten in uw systeem zijn enkel gekwalificeerd voor gebruik in de Verenigde Staten van Amerika als er een FCC ID-nummer op het systeemlabel staat.

De FCC heeft een algemene richtlijn uitgevaardigd waarin wordt aangegeven dat de afstand tussen een draadloos apparaat en het lichaam minstens 20 cm moet bedragen, bij gebruik van het apparaat nabij het lichaam (uitstekende delen niet meegerekend). Dit apparaat moet op meer dan 20 cm van het lichaam worden gehouden wanneer de draadloze apparatuur is ingeschakeld. Het afgegeven vermogen van het draadloze apparaat of de draadloze apparaten die mogelijk in uw printer zijn ingebouwd, ligt ruimschoots onder de RF-blootstellingsgrenzen die de FCC heeft bepaald.

Deze zender mag niet samen met een andere antenne of zender worden opgesteld of bediend.

Het gebruik van dit apparaat is onderworpen aan de volgende twee voorwaarden: (1) Dit apparaat mag geen schadelijke interferentie veroorzaken en (2) dit apparaat moet alle ontvangen interferentie accepteren, inclusief interferentie die een ongewenste werking van het apparaat kan veroorzaken.



Draadloze apparaten mogen niet door de gebruiker zelf worden hersteld. Ze mogen onder geen enkel beding gewijzigd worden. Wanneer u wijzigingen aanbrengt aan een draadloos apparaat, vervalt de gebruikerslicentie. Neem voor ondersteuning contact op met de fabrikant.

FCC-bepaling voor het gebruik in draadloze LAN's:



Tijdens de installatie en het gebruik van een combinatie van deze zender en antenne kan dicht bij de geïnstalleerde antenne de RF-blootstellingsgrens van 1 mW/cm² worden overschreden. Daarom moet de gebruiker altijd minstens 20 cm afstand houden van de antenne. Dit apparaat kan niet worden geïnstalleerd met een andere zender en verzendantenne.



Alleen voor Rusland

AB57



Минсвязи России



Alleen voor Israël

מספר אישור אלחוטי של משרד התקשורת 51-24146
אסור להחליף את האנטנה המקורית של המכשיר ולא
לעשות בו כל שינוי טכני אחר



Alleen Duitsland

Das Gerät ist nicht für die Benutzung am Bildschirmarbeitsplatz gemäß Bildschirmarbeitsverordnung vorgesehen.



Alleen voor Turkije

- RoHS
EEE Yönetmeliğine Uygundur.
This EEE is compliant with RoHS.
- Bu ürünün ortalama yaşam süresi 7 yıl, garanti süresi 2 yıldır.



Alleen Canada

Dit product voldoet aan de geldende technische specificaties van Industry Canada. / Le present matériel est conforme aux spécifications techniques applicables d'Industrie Canada.

Het REN (Ringer Equivalence Number) is een indicatie van het maximum aantal apparaten dat mag worden aangesloten op een telefooninterface. U kunt een willekeurige combinatie van apparaten aansluiten op een telefooninterface mits de som van de REN's van alle apparaten niet groter is dan 5. / L'indice d'équivalence de la sonnerie (IES) sert à indiquer le nombre maximal de terminaux qui peuvent être raccordés à une interface téléphonique. La terminaison d'une interface peut consister en une combinaison quelconque de dispositifs, à la seule condition que la somme d'indices d'équivalence de la sonnerie de tous les dispositifs n'excede pas cinq.



Faxidentificatie

Volgens de Telephone Consumer Protection Act van 1991 is het wettelijk verboden om met een computer of een ander elektronisch apparaat faxberichten te verzenden tenzij ze voorzien zijn van een duidelijke strook aan de onderkant of bovenkant van iedere verzonden pagina of op de eerste pagina met de volgende gegevens:

- 1 verzenddatum en -tijd;
- 2 naam van het bedrijf, de bedrijfsafdeling of afzender; en
- 3 telefoonnummer van het verzendapparaat, het bedrijf, de bedrijfsafdeling of de persoon.

De telefoonmaatschappij kan wijzigingen aanbrengen in haar communicatiefaciliteiten, in de werking van haar installaties of in procedures waar dit redelijkerwijs noodzakelijk is voor de bedrijfsvoering, mits dit niet indruist tegen de regels en voorschriften van FCC Deel 68. Als van zulke wijzigingen redelijkerwijs kan worden verwacht dat ze tot gevolg hebben dat bepaalde telefoonrandapparatuur niet meer compatibel is met de communicatiemiddelen van de telefoonmaatschappij, of dat wijzigingen of modificaties van deze randapparatuur nodig zijn, of op enige andere wijze materiële gevolgen hebben voor het gebruik of de prestaties van de randapparaten, moet de klant hiervan op adequate wijze schriftelijk op de hoogte worden gesteld, zodat hij kan ononderbroken kan blijven genieten van de service.



REN-nummer (Ringer Equivalence Number)

De aansluitfactor en het FCC-registratienummer voor dit apparaat vindt u op een etiket aan de achterkant of op de onderkant van het apparaat. In een aantal gevallen moet deze informatie aan het telefoonbedrijf worden verstrekt.

De aansluitfactor is een getal dat aangeeft hoe zwaar een apparaat de telefoonlijn belast. Hiermee kunt u bepalen hoeveel apparaten u op dezelfde lijn kunt aansluiten voordat deze wordt "overbelast". Als u te veel apparaten op dezelfde lijn aansluit, ontstaan er problemen met het telefoneren en beantwoorden van inkomende oproepen. Een veel voorkomend probleem is dat de apparaten niet meer overgaan. Er mogen niet meer dan vijf apparaten tegelijk worden aangesloten om er zeker van te zijn dat de telefoonmaatschappij in staat is om de diverse diensten ter beschikking te stellen. In een aantal gevallen kunnen er geen vijf toestellen aangesloten worden. Als een aangesloten telefoonapparaat niet goed werkt, moet u het onmiddellijk loskoppelen van de telefoonlijn aangezien het schade kan toebrengen aan het telefoonnet.

Dit apparaat is in overeenstemming met Deel 68 van de FCC-regels en de vereisten die door de ACTA werden aangenomen. Op de achterkant van dit apparaat bevindt zich een label dat onder meer een product-id bevat met de notatie US:AAEQ##TXXXX. Dit nummer moet op verzoek worden meegedeeld aan de telefoonmaatschappij.



Volgens de voorschriften van de FCC (Federal Communication Commission) kunnen wijzigingen of modificaties aan dit apparaat die niet uitdrukkelijk zijn goedgekeurd door de fabrikant ertoe leiden dat de gebruiker het recht verliest om het apparaat te gebruiken. Wanneer randapparatuur schade aan het telefoonnet veroorzaakt, moet de telefoonmaatschappij de klant waarschuwen dat de dienst kan worden onderbroken. Wanneer het echter praktisch onmogelijk is om de klant vooraf te verwittigen, kan de telefoonmaatschappij de dienstverlening tijdelijk onderbreken op voorwaarde dat ze:

- a de klant onmiddellijk op de hoogte brengt;
- b de klant de gelegenheid biedt om het probleem met de randapparatuur te verhelpen,
- c de klant erop wijst dat hij het recht heeft om een klacht in te dienen bij de Federal Communication Commission volgens de procedures uiteengezet in "FCC Rules and Regulations Subpart E of Part 68".

Verder moet u weten:

- Dat het apparaat niet ontworpen is voor aansluiting op een PBX-centrale.
- Als u het apparaat wilt aansluiten op de telefoonlijn waarop ook een computerfax/modem is aangesloten, is het mogelijk dat alle op de lijn aangesloten apparaten problemen ondervinden met verzenden of ontvangen. We raden u aan om buiten een normaal telefoontoestel geen andere apparaten aan te sluiten op de lijn waarop het apparaat is aangesloten.
- Als u zich in een gebied bevindt waar veel onweer voorkomt of regelmatig spanningspieken optreden in het lichtnet, raden we u aan om zowel voor het lichtnet als de telefoonlijn een piekspanningsbeveiliging te installeren. Piekspanningsbeveiligingen kunt u aanschaffen bij uw dealer of bij een elektronica speciaalzaak.
- Wanneer u een alarmnummer in het apparaat programmeert en/of een alarmnummer draait om te testen of alles goed werkt, bel dan eerst het normale nummer (dus niet het alarmnummer) van de alarmdienst om de dienst op de hoogte te brengen van de test. De dienst kan u dan meteen inlichten over de testprocedure die u kunt volgen.
- Dit apparaat mag niet worden aangesloten op een muntautomaat of een lijn die wordt gebruikt voor telefonisch vergaderen.
- Dit apparaat heeft een magnetische koppeling voor gehoorapparaten.

U kunt het apparaat veilig op een telefoonnet aansluiten via een standaard modulaire connector, USOC RJ-11C.



De stekker van het netsnoer vervangen (alleen voor het VK)

Belangrijk

Het netsnoer van dit apparaat is voorzien van een standaardstekker (BS 1363) van 13 ampère en een zekering van 13 ampère. Als u de zekering vervangt, moet u het juiste type van 13 ampère gebruiken. Nadat u de zekering hebt gecontroleerd of vervangen, moet u de afdekkap van de zekering weer sluiten. Als u de afdekkap van de zekering verloren bent, mag u de stekker niet gebruiken totdat u er een nieuwe afdekkap hebt op gezet.

Neem contact op met de leverancier bij wie u het apparaat hebt gekocht.

Stekkers van 13 ampère zijn het meest voorkomende type in het Verenigd Koninkrijk en kunnen in de meeste gevallen worden gebruikt. Sommige (vooral oudere) gebouwen hebben echter geen normale stopcontacten van 13 ampère. U moet een geschikt verloopstuk (adapter) kopen. Verwijder nooit de aangegoten stekker van het netsnoer.



Als u de aangegoten stekker afsnijdt of weggooit, kunt u hem er niet meer op bevestigen en riskeert u een elektrische schok te krijgen als u hem in het stopcontact steekt.

Belangrijke waarschuwing:



Dit apparaat moet op een geaard stopcontact worden aangesloten.

De aders van het netsnoer hebben de volgende kleurcodering:

- **Groen/geel:** aarding
- **Blauw:** neutraal
- **Bruin:** fase

Ga als volgt te werk als de kleuren van de aders in het netsnoer niet overeenstemmen met die van de stekker.

Sluit de geel-groene aardedraad aan op de pool die gemarkeerd is met de letter "E", het aardingsymbool, en geel-groen of groen is gekleurd.

Sluit de blauwe draad aan op de pool die gemarkeerd is met de letter "N" of zwart is gekleurd.

Sluit de blauwe draad aan op de pool die gemarkeerd is met de letter "L" of de kleur zwart.

In de stekker, adapter of verdeelkast moet een zekering van 13 ampère zijn aangebracht.



Verklaring van overeenstemming (Europese landen)

Goedkeuringen en certificeringen



De CE-markering op dit product verwijst naar de conformiteitsverklaring van Samsung Electronics Co., Ltd. ten aanzien van richtlijnen 93/68/EEC van de Europese Unie vanaf volgende data:

Samsung Electronics verklaart dat dit product in overeenstemming is met de essentiële vereisten en andere relevante bepalingen van:

- **SCX-483x Series, SCX-563x Series:** De laagspanningsrichtlijn (2006/95/EG) en de EMC-richtlijn (2004/108/EG)
- **SCX-573x Series:** R&TTE-richtlijn (1999/5/EG)

De conformiteitsverklaring kan worden geraadpleegd op www.samsung.com/printer. Ga naar Support > Download center en voer de naam van uw printer (MFP) in om te bladeren door de EuDoC.

1 januari 1995: Richtlijn 2006/95/EG van het Europees Parlement en de Raad betreffende de onderlinge aanpassing van de wettelijke voorschriften der lidstaten inzake elektrisch materiaal bestemd voor gebruik binnen bepaalde spanningsgrenzen.

1 januari 1996: Richtlijn 2004/108/EG (92/31/EEG) van de Raad inzake de harmonisatie van de wetgevingen in de lidstaten betreffende elektromagnetische compatibiliteit.

9 maart 1999: Richtlijn 1999/5/EG van de Raad inzake radioapparatuur en eindapparatuur voor telecommunicatie en de onderlinge herkenning van hun conformiteit. U kunt bij uw vertegenwoordiger van Samsung Electronics Co., Ltd. een volledige verklaring krijgen waarin de relevante richtlijnen en de normen waarnaar wordt verwezen, zijn gedefinieerd.

Europese radiogoedkeuringsinformatie (voor producten uitgerust met door de EU goedgekeurde radioapparaten)

Deze printer is bestemd voor gebruik thuis of op kantoor. Mogelijk bevat uw printer radio-LAN-apparaten met een laag vermogen (radiofrequentieapparaten voor draadloze communicatie) die werken in de 2,4/5 GHz-band. Deze sectie is alleen van toepassing als deze apparaten aanwezig zijn. Controleer het systeemblad om na te gaan of er draadloze apparaten aanwezig zijn.

Draadloze apparaten die mogelijk in uw systeem aanwezig zijn, mogen in de Europese Unie of daarmee verbonden regio's alleen worden gebruikt als een EG-conformiteitsmerkteken **CE** met een registratienummer van een aangemelde instantie en het waarschuwingssymbool op het systeemblad staan.

Het afgegeven vermogen van het draadloze apparaat of de draadloze apparaten die mogelijk in uw printer zijn ingebouwd, ligt ruimschoots onder de RF-blootstellingsgrenzen die de Europese Commissie in de R&TTE-richtlijn heeft vastgelegd.

► Krachtens de goedkeuring van draadloze apparaten gekwalificeerde Europese lidstaten:

EU

België, Cyprus, Denemarken, Duitsland, Estland, Finland, Frankrijk (met frequentiebeperkingen), Griekenland, Hongarije, Ierland, Italië, Letland, Litouwen, Luxemburg, Malta, Nederland, Oostenrijk, Polen, Portugal, Slovenië, Slowakije, Spanje, Tsjechië, het Verenigd Koninkrijk en Zweden.

EEA/EFTA-landen

IJsland, Liechtenstein, Noorwegen en Zwitserland

► Europese landen met gebruiksbeperkingen:

EU

In Frankrijk is het frequentiebereik beperkt tot 2446,5-2483,5 MHz voor apparaten met een zendvermogen van meer dan 10 mW, zoals draadloze apparaten

EEA/EFTA-landen

Geen beperkingen op dit ogenblik.



Mededelingen aangaande normen

Draadloze geleiding

Mogelijk bevat uw printer radio-LAN-apparaten met een laag vermogen (radiofrequentieapparaten voor draadloze communicatie) die werken in de 2,4 GHz/5 GHz-band. De volgende sectie geeft een algemeen overzicht van beschouwingen die betrekking hebben op het gebruik van een draadloos apparaat.

Bijkomende beperkingen, waarschuwingen en overwegingen voor specifieke landen zijn opgenomen in de specifieke landensecties (of landengroepensecties). De draadloze apparaten in uw systeem zijn uitsluitend gekwalificeerd voor gebruik in de landen die geïdentificeerd kunnen worden aan de hand van de markering "Radio gekeurd" op het systeemclassificatielabel. Als het land waar u het draadloos apparaat wilt gebruiken niet in de lijst is opgenomen, neemt u contact op met het plaatselijke instantie voor radiogoedkeuring voor meer informatie over de vereisten. Draadloze apparaten zijn streng gereguleerd en mogen niet worden gebruikt.

Het afgegeven vermogen van het draadloze apparaat of de draadloze apparaten die mogelijk in uw printer zijn ingebouwd, ligt ruimschoots onder de tot dusver bekende RF-blootstellingsgrenzen. Omdat de draadloze apparaten (die mogelijk in uw printer zijn ingebouwd) minder energie afgeven dan conform de veiligheidsnormen en aanbevelingen inzake radiofrequentie is toegestaan, is de producent ervan overtuigd dat deze apparaten veilig zijn in het gebruik. Ongeacht het vermogensniveau moet menselijk contact tijdens de normale werking zoveel mogelijk worden vermeden.

De FCC heeft een algemene richtlijn uitgevaardigd waarin wordt aangegeven dat de afstand tussen het draadloze apparaat en het lichaam, voor gebruik van een draadloos apparaat nabij het lichaam (zonder uitstekende delen), minstens 20 cm moet bedragen. Dit apparaat moet op meer dan 20 cm van het lichaam worden gehouden, wanneer de draadloze apparatuur is ingeschakeld en bezig is met zenden.

Deze zender mag niet samen met een andere antenne of zender worden opgesteld of bediend.

Sommige omstandigheden leggen beperkingen op aan draadloze apparaten. Hieronder zijn voorbeelden van gebruikelijke beperkingen opgenomen.



Draadloze RF-communicatie kan interferentie veroorzaken met apparatuur aan boord van burgerluchtvaarttoestellen. De huidige luchtvaartreglementeringen eisen dat draadloze toestellen aan boord van een vliegtuig worden uitgeschakeld tijdens de vlucht. IEEE 802.11- (beter bekend als draadloos Ethernet) en Bluetooth-communicatieapparaten zijn voorbeelden van draadloze communicatieapparaten.



In omgevingen waar het risico op interferentie met andere apparaten of diensten schadelijk is of als dusdanig wordt beschouwd, kan gebruik van een draadloos apparaat beperkt of verboden worden. Luchthavens, ziekenhuizen en ruimtes gevuld met zuurstof en ontvlambare gassen zijn enkele voorbeelden van omgevingen waar het gebruik van draadloze apparaten beperkt of verboden kan zijn. Als u zich in een omgeving bevindt waarvan u niet zeker weet of het gebruik van draadloze apparaten gesanctioneerd is, vraagt u de plaatselijke autoriteiten om toelating voor u het draadloze apparaat inschakelt of in gebruik neemt.



Elk land voorziet verschillende beperkingen voor het gebruik van draadloze apparaten. Aangezien uw systeem uitgerust is met een draadloos apparaat, moet u, als u van het ene land naar het andere reist, voorafgaand aan uw vertrek bij de plaatselijke radiogoedkeuringsinstanties informeren of er beperkingen gelden voor het gebruik van draadloze apparaten in het land van bestemming.



Als uw systeem uitgerust is met een ingebouwd draadloos apparaat, mag u het draadloos apparaat niet gebruiken tenzij alle kleppen en schermen op hun plaats zitten en het systeem compleet is.



Draadloze apparaten mogen niet door de gebruiker zelf worden hersteld. Ze mogen onder geen enkel beding gewijzigd worden. Wanneer u wijzigingen aanbrengt aan een draadloos apparaat, vervalt de gebruikerslicentie. Neem voor ondersteuning contact op met de fabrikant.



Gebruik alleen stuurprogramma's die goedgekeurd zijn voor het land waar het apparaat gebruikt zal worden. Raadpleeg de systeemherstelkit van de fabrikant of neem contact op met de technische dienst van de fabrikant voor meer informatie.



Alleen voor China

产品中有毒有害物质或元素的名称及含量

部件名称	有毒有害物质或元素					
	铅 (Pb)	汞 (Hg)	镉 (Cd)	六价铬 (Cr ⁶⁺)	多溴联苯 (PBB)	多溴联苯醚 (PBDE)
塑料	○	○	○	○	○	○
金属 (机箱)	X	○	○	○	○	○
印刷电路部件 (PCA)	X	○	○	○	○	○
电缆 / 连接器	X	○	○	○	○	○
电源设备	X	○	○	○	○	○
电源线	X	○	○	○	○	○
机械部件	X	○	○	○	○	○
卡盒部件	X	○	○	○	○	○
定影部件	X	○	○	○	○	○
扫描仪部件 - CCD (如果有)	X	X	○	○	○	○
扫描仪部件 - 其它 (如果有)	X	○	○	○	○	○
印刷电路板部件 (PBA)	X	○	○	○	○	○
墨粉	○	○	○	○	○	○
滚筒	○	○	○	○	○	○

○：表示该有毒有害物质在该部件所有均质材料中的含量均在 SJ/T 11363-2006 标准规定的限量要求以下。

×：表示该有毒有害物质至少在该部件的某一均质材料中的含量超出 SJ/T 11363-2006 标准规定的限量要求。

以上表为目前本产品含有有毒有害物质的信息。本信息由本公司的配套厂家提供，经本公司审核后而做成，本产品的部分部件含有有毒有害物质，这些部件是在现有科学技术水平下暂时无可替代物质，但三星电子将会一直为满足 SJ/T 11363-2006 标准而做不懈的努力。

© 2010 Samsung Electronics Co., Ltd. Alle rechten voorbehouden.

Deze gebruikershandleiding dient uitsluitend ter informatie. Alle informatie in deze gebruikershandleiding kan zonder voorafgaande kennisgeving worden gewijzigd.

Samsung Electronics kan niet aansprakelijk worden gesteld voor directe of indirecte schade als gevolg van of in verband met het gebruik van deze gebruikershandleiding.

- Samsung en het Samsung-logo zijn handelsmerken van Samsung Electronics Co., Ltd.
- Microsoft, Windows, Windows Vista, Windows 7 en Windows Server 2008 R2 zijn gedeponeerde handelsmerken of handelsmerken van Microsoft Corporation.
- TrueType, LaserWriter en Macintosh zijn handelsmerken van Apple Computer, Inc.
- Alle andere merk- of productnamen zijn handelsmerken van hun respectievelijke bedrijven of organisaties.

Raadpleeg het bestand "**LICENSE.txt**" op de meegeleverde cd-rom voor open-sourcelicentiegegevens.

REV. 1.01

A

accessoires	
bestellen	90
achterkant	20
adresboek knop	22, 24
afdrukken	
een document afdrukken	
Windows	64
USBgeheugen	83
afdrukmedia	
envelop	55
etiketten	58
het papierformaat instellen	60
het papiertype instellen	60
kartonpapier	59
speciale media	54
transparanten	57
uitvoersteun gebruiken	136
voorbedrukt papier	59
algemene pictogrammen	10

B

bedieningspaneel	21
bellen met de hoorn op de haak knop	22, 24, 26

C

conventie	10
-----------	----

D

direct USB knop	22, 24
DraadloosLED	25

E

ecoafdruk	66
ecoknop	22, 24
energiebesparingsmodus knop	22, 24, 25

F

fax verzenden	
groepsverzending	77
faxen	
helderheid aanpassen	79
ontvangen in faxmodus	78
resolutie aanpassen	78
voorbereiden om te faxen	75
faxen knop	21, 23
foutmelding	123
functies	5
eigenschappen van afdruk materiaal	136

G

geheugen	
geheugen uitbreiden	97
geheugenmodule installeren	97

H

help gebruiken	66
help knop	26

I

id kopiëren	71
informatie over de statusLED	121
informatie over wettelijke voorschriften	144
instellingen voor favorieten voor afdrukken	65

K

kopie ID knop	21, 23
kopiëren	
kopieën vergroten of verkleinen	71
normaal kopiëren	69
kopiëren knop	21, 23

L

Lade

parallel bestellen 91

lade

breedte en lengte instellen 49

de grootte van de lade aanpassen 49

een optionele lade bestellen 90

papier in de multifunctionele lade plaatsen 52

papierformaat en type instellen 60

Linux

systeemvereisten 141

M

Macintosh

systeemvereisten 140

menuknop 22, 24

menuoverzicht 32

Multifunctionele lade

gebruikstips 52

plaatsen 52

speciale afdrukmedia gebruiken 54

N

netwerk

installatieomgeving 142

numeriek toetsenblok 22, 24, 25

O

OK knop 22, 23

onderdelen voor onderhoud 92

opnieuw instellen knop 26

opnieuw kiezenpauzeren knop 22, 24

optionele lade 90

bestellen 90

papier plaatsen 51

originelen plaatsen 61

originelen voorbereiden 61

P

papierstoring

origineel document verwijderen 107

papier verwijderen 114

tips om papierstoringen te voorkomen 106

Parallel

bestellen 91

pijltoets 22, 23

plaatsen

papier in de multifunctionele lade plaatsen 52

plaatsen in lade 1 51

speciale media 54

R

reinigen

binnenkant 101

buitenkant 101

opneemrol 103

scannereenheid 104

resolutie

faxen 78

S

scannen

USBflashgeheugen 81

voor een lokale verbinding 73

scannen knop 22, 24

specificaties 133

afdrukmedia 136

standaardinstellingen

instellingen voor lade 60

startknop 22, 24, 26

status 22, 24, 25

stoppenwissenknop 22, 24, 25

T

terug knop	22, 24
Tijdens	64
tonercassette	
de cassette vervangen	95
toner herverdelen	93
tonersterkte knop	21, 23

U

Unix	
systeemvereisten	141
USBflashgeheugen	
afdrukken	83
beheren	85
gegevensbackup	84
scannen	81
USBkabel	
stuurprogrammainstallatie	28, 30
uw apparaat reinigen	101

V

veiligheid	
info	11
symbolen	11
verbruiksartikelen	

beschikbare verbruiksartikelen	89
bestellen	89
de gebruiksduur van de verbruiksartikelen	
controleren	99
tonercassette vervangen	95
voorkant	18

W

weergavescherm	21, 23, 25
Windows	
stuurprogramma van een met een	
USBkabel verbonden apparaat installeren	28, 30
systeemvereisten	139
wissen knop	25

SCX-483x Series
SCX-563x Series
SCX-573x Series

Gebruikershandleiding

Geavanceerd

imagine the possibilities

Deze handleiding geeft informatie over de installatie, geavanceerde instelling, gebruik en het oplossen van problemen in verschillende besturingssystemen.

Afhankelijk van het model of land zijn enkele functies mogelijk niet beschikbaar.



1. Installatie van de software

- 5 Installatie voor de Macintosh
- 6 Opnieuw installeren voor Macintosh
- 7 Installatie voor Linux
- 9 Opnieuw installeren voor Linux



2. Een via een netwerk aangesloten apparaat gebruiken

- 11 Nuttige netwerkprogramma's
- 12 Instelling bekabeld netwerk
- 16 Installeren van een stuurprogramma over het netwerk
- 30 IPv6-configuratie
- 33 Draadloos netwerk instellen



3. Menu's met nuttige instellingen

- 58 Menu Afdrukken
- 59 Menu Kopiëren
- 64 Menu Faxen
- 68 Menu Scannen

- 70 Systeeminstallatie
- 82 Beheerinstellingen
- 83 Aangepaste instellingen



4. Speciale functies

- 85 Aanpassing aan luchtdruk of hoogte
- 86 De lettertype-instelling wijzigen
- 87 E-mailadressen opslaan
- 89 Verschillende tekens invoeren
- 90 Het adresboek instellen
- 93 Gemachtigde gebruikers registreren
- 94 Afdrukfuncties
- 111 Faxfuncties
- 114 Scanfuncties
- 124 Functies voor gedeelde map gebruiken
- 125 Gebruik van geheugen-/harde schijffuncties



5. Onderhoud

- 127 De tonercassette bewaren
- 129 Tips voor het verplaatsen en opbergen van uw apparaat
- 130 Nuttige beheerprogramma's



6. Problemen oplossen

145 Problemen met papierinvoer

146 Problemen met de voeding en het netsnoer

147 Afdrukproblemen

151 Problemen met de afdrukkwaliteit

159 Problemen met kopiëren

160 Problemen met scannen

162 Problemen met faxen

164 Problemen met het besturingssysteem

Contact SAMSUNG worldwide

Verklarende woordenlijst

1. Installatie van de software



Dit hoofdstuk levert instructies voor het installeren van essentiële en nuttige software voor gebruik in een opstelling waarbij het apparaat via een kabel aangesloten is. Een lokale printer is een printer die via een kabel rechtstreeks op uw computer is aangesloten. Als uw apparaat op een netwerk is verbonden, slaat u de onderstaande stappen over en gaat u verder met de installatie van het stuurprogramma voor een netwerkapparaat (zie "Installeren van een stuurprogramma over het netwerk" op pagina 16).

- **Installatie voor de Macintosh** **5**
- **Opnieuw installeren voor Macintosh** **6**
- **Installatie voor Linux** **7**
- **Opnieuw installeren voor Linux** **9**



- Als u gebruik maakt van het besturingssysteem Windows, kijkt u in de basishandleiding voor installatie van het stuurprogramma.
- Gebruik alleen een USB-kabel die korter is dan 3 meter.

- 1 Controleer of de printer op uw computer is aangesloten en ingeschakeld is.
- 2 Plaats de meegeleverde software-cd in uw cd-romstation.
- 3 Dubbelklik op het pictogram in de vorm van een cd-rom op het bureaublad van uw Macintosh-computer.
- 4 Dubbelklik in de map **MAC_Installer** op het pictogram **Installer OS X**.
- 5 Voer het wachtwoord in en klik op **OK**.
- 6 Klik op **Volgende => Ga door (10.4)**.
- 7 Lees de gebruiksrechtovereenkomst en klik op **Volgende => Ga door (10.4)**.
- 8 Klik op **Akkoord** als u akkoord gaat met de gebruiksrechtovereenkomst.
- 9 Selecteer **Eenvoudige installatie => Standardinstallatie (10.4)** en klik op **Installeer**. **Eenvoudige installatie => Standardinstallatie (10.4)** wordt aanbevolen voor de meeste gebruikers. Alle onderdelen die noodzakelijk zijn voor apparaatbewerkingen worden geïnstalleerd.

Als u **Aangepaste installatie => Maak installatie ongedaan (10.4)** selecteert, kunt u aangeven welke afzonderlijke onderdelen u wilt installeren.
- 10 Op het computerscherm verschijnt een waarschuwing dat alle toepassingen worden afgesloten. Klik op **Volgende => Ga door (10.4)**.
- 11 Selecteer **Typische installatie voor een lokale printer** en klik vervolgens op **OK**.
- 12 De installatieprocedure wordt uitgevoerd.
- 13 Het venster **Faxwachtrijmaker** verschijnt tijdens de installatie.
 - Als uw apparaat de faxfunctie niet ondersteunt, klikt u op **Annuleren** om door te gaan naar de volgende stap.
 - Als uw apparaat de faxfunctie ondersteunt, selecteert u de apparaatnaam in de lijst **Printernaam** en klikt u op **Maken**. Als het bevestigingsvenster verschijnt, klikt u op **OK**.
- 14 Klik op **Volgende => Ga door (10.4)** in het venster **Leesmij**.
- 15 Nadat de installatie is voltooid klikt u op **Herstart... => Start opnieuw**.

Als het printerbesturingsbestand niet correct werkt, maakt u de installatie van het besturingsbestand ongedaan en installeert u het opnieuw.

- 1 Controleer of de printer op uw computer is aangesloten en ingeschakeld is.
- 2 Plaats de meegeleverde software-cd in uw cd-romstation.
- 3 Dubbelklik op het pictogram in de vorm van een cd-rom op het bureaublad van uw Macintosh-computer.
- 4 Dubbelklik in de map **MAC_Installer** op het pictogram **Installer OS X**.
- 5 Voer het wachtwoord in en klik op **OK**.
- 6 Klik op **Volgende => Ga door (10.4)**.
- 7 Lees de gebruiksrechtovereenkomst en klik op **Volgende => Ga door (10.4)**.
- 8 Klik op **Akkoord** als u akkoord gaat met de gebruiksrechtovereenkomst.

- 9 Selecteer **Installatie ongedaan maken => Maak installatie ongedaan (10.4)** en klik op **Installatie ongedaan maken => Maak installatie ongedaan (10.4)**.
- 10 Op het computerscherm verschijnt een waarschuwing dat alle programma's worden afgesloten. Klik op **Volgende => Ga door (10.4)**.
- 11 Nadat de installatie ongedaan is gemaakt, klikt u op **Afsluiten => Sluit af (10.4)**.



Als een apparaat al is toegevoegd, kunt u het verwijderen via **Printerconfiguratie** of **Afdrukken en faxen**.

U moet Linux-softwarepakketten downloaden van de website van Samsung om de printersoftware te installeren (<http://www.samsung.com/printer>).



Het Unified Linux-stuurprogramma installeren

- 1 Controleer of de printer op uw computer is aangesloten en ingeschakeld is.
- 2 Wanneer het venster **Administrator Login** verschijnt, typt u "root" in het veld **Login** en voert u het systeemwachtwoord in.



U moet zich aanmelden als supergebruiker (root) om de printersoftware te installeren. Als u geen supergebruiker bent, neemt u contact op met uw systeembeheerder.

- 3 Download het Unified Linux Driver-pakket van de website van Samsung.
- 4 Klik met de rechtermuisknop op het **Unified Linux Driver**-pakket en pak het uit.

- 5 Dubbelklik op **cdroot** > **autorun**.
- 6 Klik op **Next** zodra het welkomstscherm verschijnt.
- 7 Zodra de installatie is voltooid, klikt u op **Finish**.

Het installatieprogramma heeft het pictogram Unified Driver Configurator op het bureaublad geplaatst en de groep Unified Driver aan het systeemmenu toegevoegd. Als u problemen ondervindt, raadpleegt u de schermhulp die u kunt openen via het systeemmenu of vanuit het stuurprogrammapakket van Windows-toepassingen, zoals **Unified Driver Configurator** of **Image Manager**.



Smart Panel installeren

- 1 Controleer of de printer op uw computer is aangesloten en ingeschakeld is.
- 2 Wanneer het venster **Administrator Login** verschijnt, typt u root in het veld **Login** en voert u het systeemwachtwoord in.



U moet zich aanmelden als supergebruiker (root) om de printersoftware te installeren. Als u geen supergebruiker bent, neemt u contact op met uw systeembeheerder.

- 3 Download het **Smart Panel**-pakket van de website van Samsung en plaats het op uw computer.
- 4 Klik met uw rechtermuisknop op het Smart Panel-pakket en pak het uit.
- 5 Dubbelklik op **cdroot > Linux > smartpanel > install.sh**.



Printer Settings Utility installeren

- 1 Controleer of de printer op uw computer is aangesloten en ingeschakeld is.
- 2 Wanneer het venster **Administrator Login** verschijnt, typt u "root" in het veld **Login** en voert u het systeemwachtwoord in.



U moet zich aanmelden als supergebruiker (root) om de printersoftware te installeren. Als u geen supergebruiker bent, neemt u contact op met uw systeembeheerder.

- 3 Download het pakket Printer Settings Utility vanaf de website van Samsung.
- 4 Klik met de rechtermuisknop op het pakket **Printer Settings Utility** en decomprimeer het.
- 5 Dubbelklik op **cdroot > Linux > psu > install.sh**.

Als het printerstuurprogramma niet correct werkt, maakt u de installatie van het stuurprogramma ongedaan en installeert u het opnieuw.

- 1 Controleer of de printer op uw computer is aangesloten en ingeschakeld is.
- 2 Wanneer het venster **Administrator Login** verschijnt, typt u "root" in het veld **Login** en voert u het systeemwachtwoord in.

U moet zich aanmelden als supergebruiker (root) om de installatie van het printerstuurprogramma ongedaan te maken. Als u geen supergebruiker bent, neemt u contact op met uw systeembeheerder.
- 3 Klik op het pictogram onderaan op het bureaublad. Wanneer het venster Terminal verschijnt, typt u het volgende:

```
[root@localhost root]#cd /opt/Samsung/mfp/uninstall/  
[root@localhost uninstall]#./uninstall.sh
```
- 4 Klik op **Uninstall**.
- 5 Klik op **Next**.
- 6 Klik op **Finish**.



2. Een via een netwerk aangesloten apparaat gebruiken

In dit hoofdstuk wordt stap voor stap uitgelegd hoe u een apparaat instelt dat via het netwerk aangesloten is en hoe u de software instelt.

- **Nuttige netwerkprogramma's** 11
- **Instelling bekabeld netwerk** 12
- **Installeren van een stuurprogramma over het netwerk** 16
- **IPv6-configuratie** 30
- **Draadloos netwerk instellen** 33



De ondersteunde opties en functies kunnen van model tot model verschillen.

Er zijn verschillende programma's voorhanden om in een netwerkgeving de netwerkinstellingen op een eenvoudige manier in te voeren. Zo kan de netwerkbeheerder diverse apparaten in het netwerk beheren.



Voordat u onderstaande programma's gaat gebruiken moet u het IP-adres instellen.



SyncThru™ Web Service

Met de in de netwerkapparaat geïntegreerde webserver kunt u het volgende doen (zie "SyncThru™ Web Service gebruiken" op pagina 130):

- Informatie over en status van verbruiksartikelen opvragen.
- Apparaatinstellingen aanpassen.
- E-mail-meldingsopties instellen. Als u deze optie instelt, wordt de apparaatstatus (als de tonercassette leeg is of als er een foutmelding is) automatisch naar het e-mailadres van een bepaalde persoon gestuurd.
- De noodzakelijke netwerkparameters voor het apparaat instellen, zodat u een verbinding kunt maken met diverse netwerkgevingen.



SyncThru™ Web Admin Service

Een webgebaseerd apparaatbeheersysteem voor netwerkbeheerders. Met SyncThru™ Web Admin Service kunt u netwerkapparatuur op een efficiënte manier beheren en op afstand controleren. U kunt bovendien problemen oplossen vanaf iedere plek waar u via het internet toegang hebt tot het bedrijfsnetwerk. U kunt dit programma downloaden via <http://solution.samsungprinter.com>.



SetIP Instelling bekabeld netwerk

Met dit hulpprogramma kunt u een netwerkinterface selecteren en handmatig IP-adressen configureren voor gebruik met het TCP/IP-protocol.


- zie "IPv4-configuratie met het programma SetIP (Windows)" op pagina 13.
- zie "IPv4-configuratie met het programma SetIP (Macintosh)" op pagina 14.
- zie "IPv4-configuratie met het programma SetIP (Linux)" op pagina 15.



TCP/IPv6 wordt door dit programma niet ondersteund.

U moet de netwerkprotocollen op uw apparaat instellen om het apparaat in uw netwerk te kunnen gebruiken.



U kunt het netwerk gebruiken nadat u een netwerkkabel hebt aangesloten op de desbetreffende poort op uw computer.

- Gebruik het programma SyncThru™ Web Service of SetIP bij modellen zonder displayscherm op het bedieningspaneel.
 - zie "SyncThru™ Web Service gebruiken" op pagina 130.
 - zie "Het IP-adres instellen" op pagina 13.
- Modellen met een display op het bedieningspaneel moeten de netwerkinstellingen ingesteld worden door op het bedieningspaneel op de knop  (**Menu**) > **Netwerk** te drukken (zie "Netwerkinstallatie" op pagina 81).



Een netwerkconfiguratie rapport afdrukken

U kunt een **netwerkconfiguratie rapport** afdrukken vanaf het bedieningspaneel van het apparaat, waarin de huidige netwerkinstellingen van uw apparaat worden weergegeven. Dit zal u helpen bij de installatie van een netwerk.

- **De machine heeft een displayscherm:** Druk op de knop  (**Menu**) op het bedieningspaneel en kies **Netwerk** > **Netwerkconf. (Netwerkinstellingen)** > **Ja**.
- **De printer heeft geen display:** Houd de knop  (**Annuleren** of **Stoppen/Wissen**) op het bedieningspaneel langer dan vijf seconden ingedrukt.

In dit **netwerkconfiguratie rapport** kunt u het MAC-adres en IP-adres van uw apparaat vinden.

Voorbeeld:

- MAC-adres: 00:15:99:41:A2:78
- IP-adres: 192.0.0.192



Het IP-adres instellen


Eerst moet u een IP-adres instellen voor het beheren van en afdrucken via het netwerk. In de meeste gevallen wordt een IP-adres automatisch toegewezen via een DHCP-server (Dynamic Host Configuration Protocol Server) die zich in het netwerk bevindt.

IPv4-configuratie met het programma SetIP (Windows)

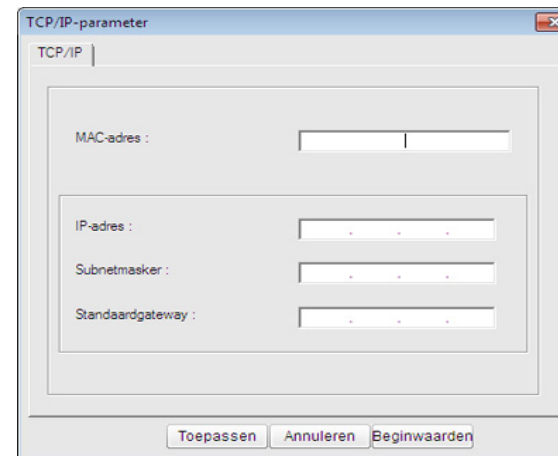
Voordat u het programma SetIP gebruikt, moet u de firewall van de computer uitschakelen via **Configuratiescherm > Beveiligingscentrum > Windows Firewall**.

- 1 Installeer dit programma vanaf de meegeleverde cd-rom door te dubbelklikken op **Application > SetIP > Setup.exe**.
- 2 Volg de instructies in het installatievenster.
- 3 Sluit het apparaat op het netwerk aan met een netwerkkabel.
- 4 Schakel het apparaat in.

5 In het menu **Start** van Windows selecteert u **Alle programma's > Samsung Printers > SetIP > SetIP**.

6 Klik op het pictogram  (derde van links) in het scherm SetIP om het TCP/IP-configuratievenster te openen.

7 Voer als volgt de nieuwe apparaatgegevens in in het configuratievenster. In een bedrijfsintranet moeten deze gegevens mogelijk worden toegewezen door een netwerkbeheerder voordat u verder kunt gaan.



Zoek het MAC-adres in het **netwerkconfiguratierapport** en voer het hier in (zonder dubbele punten) (zie "Een netwerkconfiguratierapport afdrucken" op pagina 12). Bijvoorbeeld: 00:15:99:29:51:A8 wordt dus 0015992951A8.

- 8 Klik op **Toepassen** en vervolgens op **OK**. Het **Netwerkconfiguratierapport** wordt automatisch op het apparaat afgedrukt. Bevestig dat alle instellingen juist zijn.


IPv4-configuratie met het programma SetIP (Macintosh)

Voordat u het programma SetIP gebruikt, moet u de firewall van de computer uitschakelen via **Systeemvoorkeuren > Beveiliging > Firewall**.



De volgende instructies kunnen verschillen per model.

- 1 Sluit het apparaat op het netwerk aan met een netwerkkabel.
- 2 Plaats de installatie-cd en open het schijfvenster. Selecteer vervolgens **MAC_Installer > MAC_Printer > SetIP > SetIPApplet.html**.
- 3 Dubbelklik op het bestand en **Safari** zal automatisch worden geopend. Selecteer vervolgens **Vertrouw**. De pagina **SetIPApplet.html** wordt geopend in de browser. Hier vindt u de naam en het IP-adres van de printer.

- 4 Klik op het pictogram  (derde van links) in het scherm SetIP om het TCP/IP-configuratievenster te openen.
- 5 Voer de nieuwe apparaatgegevens in het configuratievenster in. In een bedrijfsintranet moeten deze gegevens mogelijk worden toegewezen door een netwerkbeheerder voordat u verder kunt gaan.



Zoek het MAC-adres in het **netwerkconfiguratierapport** en voer het hier in (zonder dubbele punten) (zie "Een netwerkconfiguratierapport afdrukken" op pagina 12). Bijvoorbeeld: 00:15:99:29:51:A8 wordt dus 0015992951A8.

- 6 Selecteer **Apply**, **OK** en opnieuw **OK**.
- 7 Sluit **Safari** af.

IPv4-configuratie met het programma SetIP (Linux)

Voordat u het programma SetIP gebruikt, moet u de firewall van de computer uitschakelen via **System Preferences** or **Administrator**.



De volgende instructies kunnen verschillen per model of besturingssysteem.

- 1 Open `/opt/Samsung/mfp/share/utils/`.
- 2 Dubbelklik op het bestand **SetIPApplet.html**.
- 3 Klik hier om het venster TCP/IP Configuration te openen.
- 4 Voer de nieuwe apparaatgegevens in het configuratievenster in. In een bedrijfsintranet moeten deze gegevens mogelijk worden toegewezen door een netwerkbeheerder voordat u verder kunt gaan.



Zoek het MAC-adres in het **netwerkconfiguratierapport** en voer het hier in (zonder dubbele punten) (zie "Een netwerkconfiguratierapport afdrukken" op pagina 12). Bijvoorbeeld: 00:15:99:29:51:A8 wordt dus 0015992951A8.

- 5 Het **Netwerkconfiguratierapport** wordt automatisch op het apparaat afgedrukt.



Windows

- 1 Controleer of het apparaat met het netwerk is verbonden en ingeschakeld is. Het IP-adres van uw apparaat moet reeds ingesteld zijn (zie "Het IP-adres instellen" op pagina 13).



Als tijdens de installatie het venster "**Wizard Nieuwe hardware gevonden**" verschijnt, klikt u op **Annuleren** om het venster te sluiten.

- 2 Plaats de meegeleverde software-cd in uw cd-romstation. Klik op **Start > Alle programma's > Toebehoren > Uitvoeren**.

Typ X:**Setup.exe** waarbij u "X" vervangt door de letter van uw cd-romstation en klik op **OK**.



Als u Windows XP, Vista of 7 gebruikt, opent u het venster Windows Verkenner. Voer het **\\[ip-adres]** in (bijvoorbeeld: \\169.254.133.42) in het adresveld en druk op de Enter-toets of klik op **Ga naar**.

Dubbelklik op **Drivers > Setup.exe**.

- 3 Selecteer **Nu installeren**.



Als u op **Geavanceerde installatie** klikt, kunt u gebruik maken van de optie **Aangepaste installatie**. **Aangepaste installatie** laat u toe om de verbinding van het apparaat te selecteren en aan te geven welke individuele onderdelen u wilt installeren. Volg de aanwijzingen op het scherm.

- 4 Lees de **Gebruiksrechtsovereenkomst** en vink het selectievakje **Ik aanvaard de bepalingen van de gebruiksrechtsovereenkomst** aan. Klik daarna op **Volgende**.

Het programma zoekt het apparaat.



Als het apparaat niet in het netwerk of lokaal wordt gevonden, verschijnt er een foutbericht.

- **Schakel deze optie in als u de software wilt installeren zonder de printer aan te sluiten.**
 - Schakel deze optie in als u dit programma wilt installeren zonder dat er een apparaat is aangesloten. In dit geval wordt het venster voor het afdrukken van een testpagina overgeslagen en wordt de installatie voltooid.
 - In dit geval wordt het XPS-stuurprogramma niet geïnstalleerd en wordt het direct afdrukken van XPS-documenten beperkt.
- **Opnieuw zoeken**

Wanneer u op deze knop klikt, verschijnt er een venster met een firewall-waarschuwing.

 - Schakel de firewall uit en klik op **Opnieuw zoeken**. In Windows klikt u op **Start > Configuratiescherm > Windows Firewall** en schakelt u deze optie uit.
 - Schakel naast de firewall van het besturingssysteem ook die van andere programma's uit. Raadpleeg de handleiding van de desbetreffende programma's.
- **Directe invoer**

Directe invoer laat u toe om een specifiek apparaat te zoeken op het netwerk.

 - **Zoeken op IP-adres:** voer hier het IP-adres of de hostnaam in. Klik vervolgens op **Volgende**.

Druk een netwerkconfiguratie-rapport af om het IP-adres van uw apparaat te controleren (zie "Een netwerkconfiguratie-rapport afdrukken" op pagina 12).

- **Zoeken op netwerkpad:** U kunt een gedeelde printer (UNC-pad) opgeven door de gedeelde naam handmatig in te voeren of door te klikken op **Bladeren** en de gedeelde printer te zoeken. Klik vervolgens op **Volgende**.
- **Help**

Als uw printer niet op de computer of het netwerk is aangesloten kunt u met deze Help-knop gedetailleerde informatie over de aansluiting van het apparaat weergeven.
- **SNMP-community-naam**

Als uw systeembeheerder de nieuwe **SNMP-community-naam** op het apparaat heeft ingesteld, vindt u het apparaat terug in het netwerk. Neem contact op met uw systeembeheerder voor de nieuwe **SNMP-community-naam**.

- 5** De gevonden apparaten worden op het scherm weergegeven. Selecteer het gewenste apparaat en klik op **OK**.



Als er slechts één apparaat is gevonden, verschijnt het bevestigingsvenster.

- 6** Volg de instructies in het installatievenster.

De modus installatie op de achtergrond

De modus installatie op de achtergrond is een installatiemethode die geen tussenkomst van de gebruiker vereist. Zodra u met de installatie start, worden het stuurprogramma van het apparaat en de software automatisch op uw computer geïnstalleerd. U kunt de installatie op de achtergrond ook starten door **/s** of **/S** in het opdrachtvenster te typen.



► Opdrachtregelparameters

De volgende tabel geeft opdrachten weer die kunnen worden gebruikt in het opdrachtvenster.



De volgende opdrachtregels zijn effectief en worden gehanteerd wanneer de opdracht gebruikt wordt met **/s** of **/S**. **/h**, **/H** of **/?** zijn exceptional commands die alleen gebruikt kunnen worden.

Opdrachtregel	Definitie	Omschrijving
/s of /S	Start installatie op de achtergrond.	Hiermee worden apparaatstuurprogramma's geïnstalleerd zonder UI's op te roepen en zonder tussenkomst van de gebruiker.

Opdrachtregel	Definitie	Omschrijving
<code>/p"<poortnaam>"</code> of <code>/P"<poortnaam>"</code>	<p>Specificeert de printerpoort.</p>  <p>Er wordt een netwerkpoort gemaakt aan de hand van de standaard TCP/IP-poortmonitor. Voor een lokale poort moet deze poort op het systeem bestaan voor deze door een opdracht wordt gespecificeerd.</p>	<p>De printerpoortnaam kan worden opgegeven als IP-adres, hostnaam, lokale USB-poortnaam of IEEE1284-poortnaam.</p> <p>Voorbeeld:</p> <ul style="list-style-type: none">• <code>/p"xxx.xxx.xxx.xxx"</code> waarin "xxx.xxx.xxx.xxx" staat voor het IP-adres van de netwerkprinter. <code>/p"USB001"</code>, <code>/P"LPT1:"</code>, <code>/p"hostnaam"</code>.• Voer Setup.exe /s /L"0x0012" of Setup.exe /s /L"18" . in als u het stuurprogramma in het Koreaans op de achtergrond installeert.
<code>/a"<dest_path>"</code> of <code>/A"<dest_path>"</code>	<p>Specificeert het doelpad voor de installatie.</p>  <p>Het doelpad moet een volledig gekwalificeerd pad zijn.</p>	<p>Aangezien apparaatstuurprogramma's geïnstalleerd moeten worden op een voor het besturingssysteem specifiek pad, is deze opdracht alleen van toepassing op toepassingssoftware.</p>

Opdrachregel	Definitie	Omschrijving
<p><code>/i"<scriptbestandsnaam>"</code> of <code>/l"<scriptbestandsnaam>"</code></p>	<p>Specificeert het aangepaste installatiescriptbestand voor aangepaste installatie.</p> <div data-bbox="539 427 1187 655" style="border: 1px solid #ccc; padding: 5px; margin-top: 10px;">  <p>De scriptbestandsnaam moet een volledig gekwalificeerde bestandsnaam zijn.</p> </div>	<p>Het aangepaste scriptbestand kan worden toegewezen voor een aangepaste installatie op de achtergrond. Dit scriptbestand kan door het hulpprogramma voor aangepaste installatie of door de teksteditor worden gemaakt of gewijzigd.</p> <div data-bbox="1211 475 2190 751" style="border: 1px solid #ccc; padding: 5px; margin-top: 10px;">  <p>dit aangepaste scriptbestand heeft voorrang op de standaard installatie-instelling in het installatiepakket, maar heeft geen voorrang op opdrachtregelparameters.</p> </div>
<p><code>/n"<Printernaam>"</code> of <code>/N"<Printernaam>"</code></p>	<p>Specificeert de printernaam. De printerinstantie zal worden gemaakt conform de opgegeven printernaam.</p>	<p>Met deze parameter kunt u naar wens printerinstanties toevoegen.</p>
<p><code>/nd</code> of <code>/ND</code></p>	<p>Geeft de opdracht het geïnstalleerde stuurprogramma niet in te stellen als standaard apparaatstuurprogramma.</p>	<p>Het geeft aan dat het geïnstalleerde apparaatstuurprogramma niet het standaard apparaatstuurprogramma op uw systeem zal zijn als er meer dan een printerstuurprogramma is geïnstalleerd. Als er geen apparaatstuurprogramma op uw systeem is geïnstalleerd, is deze optie niet van toepassing omdat het Windows-besturingssysteem het geïnstalleerde printerstuurprogramma als standaardstuurprogramma zal instellen.</p>
<p><code>/x</code> of <code>/X</code></p>	<p>Maakt gebruik van bestaande apparaatstuurprogrammabestanden om de printerinstantie te maken als deze al is geïnstalleerd.</p>	<p>Deze opdracht biedt een mogelijkheid om een printerinstantie te installeren die gebruikmaakt van geïnstalleerde printerstuurprogrammabestanden zonder een bijkomend stuurprogramma te installeren.</p>

Opdrachtregel	Definitie	Omschrijving
/up"<printernaam>" of /UP"<printernaam>"	Verwijdert alleen de opgegeven printerinstantie en niet de stuurprogrammabestanden.	Deze opdracht biedt een mogelijkheid om alleen de opgegeven printerinstantie van uw systeem te verwijderen zonder effect op andere printerstuurprogramma's. Hiermee zullen de printerstuurprogramma's niet van uw systeem worden verwijderd.
/d of /D	Verwijdert alle apparaatstuurprogramma's en toepassingen van uw systeem.	Deze opdracht verwijdert alle geïnstalleerde apparaatstuurprogramma's en toepassingssoftware van uw systeem.
/v"<share name>" of /V"<share name>"	Deelt het geïnstalleerde apparaat en voegt andere platformstuurprogramma's toe voor Point & Print.	Alle ondersteunde apparaatstuurprogramma's van het Windows-besturingssysteem worden geïnstalleerd en gedeeld met de opgegeven <share name> voor Point & Print.
/o of /O	Opent de map Printers en faxapparaten na installatie.	Deze opdracht opent de map Printers en faxapparaten na installatie op de achtergrond.
/f"<naam van logboekbestand>" of /F"<naam van logboekbestand>"	Specificeert de naam van het logboekbestand. Indien niet gespecificeerd, wordt het standaard logboekbestand gemaakt in de tijdelijke map op het systeem.	Er wordt een logboekbestand gemaakt in een opgegeven map.
/h, /H of /?	Toont het gebruik van de opdrachtregel.	

► Taalcode

Code	Taal
0X0009	Engels
0X0012	Koreaans
0X0804	Vereenvoudigd Chinees
0X0404	Traditioneel Chinees
0x040c	Frans
0X0007	Duits
0X0010	Italiaans
0X000a	Spaans
0X0013	Nederlands
0X001D	Zweeds
0X0006	Deens
0X000b	Fins
0X0014	Noors
0X0019	Russisch
0X0005	Tsjechisch
0X000e	Hongaars
0X0008	Grieks

Code	Taal
0X0816	Standaard Portugees
0X0416	Braziliaans Portugees
0X0015	Pools
0X001F	Turks
0X0001	Arabisch
0X000D	Hebreeuws
0x0424	Sloveens
0X0418	Roemeens
0X0402	Bulgaars
0X041A	Kroatisch
0X081A	Servisch
0X0422	Oekraïens
0X041B	Slowaaks
0X0421	Indonesisch
0x041E	Thais
0X0429	Farsi



Macintosh

- 1 Controleer of het apparaat met uw netwerk is verbonden en ingeschakeld is. Het IP-adres van uw apparaat moet reeds ingesteld zijn (zie "Het IP-adres instellen" op pagina 13).
- 2 Plaats de meegeleverde software-cd in uw cd-romstation.
- 3 Dubbelklik op het pictogram in de vorm van een cd-rom op het bureaublad van uw Macintosh-computer.
- 4 Dubbelklik in de map **MAC_Installer** op het pictogram **Installer OS X**.
- 5 Voer het wachtwoord in en klik op **OK**.
- 6 Klik op **Volgende => Ga door (10.4)**.
- 7 Lees de gebruiksrechtovereenkomst en klik op **Volgende => Ga door (10.4)**.
- 8 Klik op **Akkoord** als u akkoord gaat met de gebruiksrechtovereenkomst.
- 9 Selecteer **Eenvoudige installatie => Standardinstallatie (10.4)** en klik op **Installeer**. **Eenvoudige installatie => Standardinstallatie (10.4)** wordt aanbevolen voor de meeste gebruikers. Alle onderdelen die noodzakelijk zijn voor apparaatbewerkingen worden geïnstalleerd.
Als u **Aangepaste installatie => Maak installatie ongedaan (10.4)** selecteert, kunt u aangeven welke afzonderlijke onderdelen u wilt installeren.
- 10 Op het computerscherm verschijnt een waarschuwing dat alle programma's worden afgesloten. Klik op **Volgende => Ga door (10.4)**.
- 11 Selecteer **Typische installatie voor een netwerkprinter** en klik op **OK**.
- 12 Het programma SetIP wordt automatisch uitgevoerd.
- 13 Klik op **OK** om door te gaan met de installatie.
- 14 Het venster **Faxwachtrijmaker** verschijnt tijdens de installatie.
 - Als uw apparaat de faxfunctie niet ondersteunt, klikt u op **Annuleren** om door te gaan naar de volgende stap.
 - Als uw apparaat de faxfunctie ondersteunt, selecteert u de apparaatnaam in de lijst **Printernaam** en klikt u op **Maken**. Als het bevestigingsvenster verschijnt, klikt u op **OK**.

15 Klik op **Volgende** => **Ga door (10.4)** in het venster **Leesmij**.

16 Nadat de installatie is voltooid klikt u op **Herstart...** => **Start opnieuw**.

17 Open de map **Programma's > Hulpprogramma's > Printerconfiguratie**.

- Voor Mac OS X 10.5-10.6 opent u de map **Programma's > Systeemvoorkeuren** en klikt u op **Afdrukken en faxen**.

18 Klik op **Voeg toe** op de **Printerlijst**.

- In Mac OS X 10.5 -10,6 klikt u op het pictogram "+". Er verschijnt een weergavevenster.

19 In Mac OS X 10.3 selecteert u het tabblad **Afdrukken via IP**.

- In Mac OS X 10.4 klikt u op **IP-printer**.
- In Mac OS X 10.5-10.6 klikt u op **IP**.

20 Selecteer **HP Jetdirect - Socket** in **Protocol**.



Als u een document van vele pagina's afdrukt, kunt u de prestaties van de printer verbeteren door **Socket** te kiezen in de opties bij **Printertype**.

21 Typ het IP-adres van uw printer in het invoerveld **Adres**.

22 Typ de wachtrijnaam in het invoerveld **Wachtrij**. Als u de wachtrijnaam voor uw apparaatserver niet kunt bepalen, probeert u eerst de standaardwachtrij.

23 Als automatisch selecteren in Mac OS X 10.3 niet goed werkt, selecteert u **Samsung** in **Printermodel** en de naam van uw apparaat in **Modelnaam**.

- Als automatisch selecteren in Mac OS X 10.4 niet goed werkt, selecteert u **Samsung** in **Druk af via** en de naam van uw apparaat in **Model**.
- Als bij Mac OS X 10.5-10.6 Automatisch selecteren niet goed werkt, kiest u **Printersoftware selecteren** en de naam van uw apparaat in **Druk af via**.

24 Klik op **Voeg toe**.

Uw printer verschijnt op de **Printerlijst** en wordt ingesteld als standaardprinter.



Linux

U moet Linux-softwarepakketten downloaden van de website van Samsung om de printersoftware te installeren (<http://www.samsung.com/printer>).



Om andere software te installeren:

- zie "Smart Panel installeren" op pagina 8.
- zie "Printer Settings Utility installeren" op pagina 8.

Het Linux-stuurprogramma installeren en een netwerkprinter toevoegen

- 1 Controleer of het apparaat met uw netwerk is verbonden en ingeschakeld is. Het IP-adres van uw apparaat moet bovendien zijn ingesteld.
- 2 Download het Unified Linux Driver-pakket van de website van Samsung.
- 3 Extraheer het bestand UnifiedLinuxDriver.tar.gz en open de nieuwe map.
- 4 Dubbelklik op de map **Linux** > het pictogram **install.sh**.

- 5 Het venster Samsung Installer wordt geopend. Klik op **Continue**.
- 6 Het venster "Add printer wizard" gaat open. Klik op **Next**.
- 7 Selecteer Netwerkprinter en klik op de knop **Search**.
- 8 Het IP-adres en het model van de printer verschijnen in de lijst.
- 9 Selecteer uw apparaat en klik op **Next**.
- 10 Voer de beschrijving van de printer in en klik op **Next**.
- 11 Nadat de software is toegevoegd klikt u op **Finish**.
- 12 Nadat de installatie is voltooid, klikt u op **Finish**.

Een netwerkprinter toevoegen

- 1 Dubbelklik op **Unified Driver Configurator**.
- 2 Klik op **Add Printer**.
- 3 Het venster **Add printer wizard** wordt geopend. Klik op **Next**.
- 4 Selecteer **Network printer** en klik op de knop **Search**.
- 5 Het IP-adres en de modelnaam van de printer worden in de lijst weergegeven.
- 6 Selecteer uw apparaat en klik op **Next**.
- 7 Voer de beschrijving van de printer in en klik op **Next**.
- 8 Nadat de software is toegevoegd klikt u op **Finish**.



UNIX



Controleer of uw printer het besturingssysteem UNIX ondersteunt, voordat u het UNIX-stuurprogramma installeert (zie basishandleiding).

Om het UNIX-printerstuurprogramma te gebruiken moet u eerst het UNIX-printerstuurprogramma pakket installeren en vervolgens de printer instellen. U kunt het UNIX-printerstuurprogramma pakket downloaden van de website van Samsung.

Het UNIX-printerstuurprogramma pakket installeren

De installatieprocedure is identiek voor alle varianten van het bovengenoemde UNIX-besturingssysteem.

- 1 Download het UNIX-stuurprogramma pakket van de website van Samsung en pak het uit op uw computer.
- 2 Zorg dat u machtigingen voor de hoofdmap heeft.
su -
- 3 Kopieer het juiste stuurprogrammabestand naar de UNIX-computer.



Raadpleeg de handleiding van uw UNIX-besturingssysteem voor meer informatie.

- 4** Pak het UNIX-printerstuurprogrammabestand uit.
Op IBM AIX gebruikt u bijvoorbeeld de volgende opdrachten (zonder "):

```
gzip -d < "package archive name" | tar xf -
```

De map "**binaries**" bevat de bestanden en mappen **binz**, **install**, **share**.

- 5** Schakel over naar de map "**binaries**" van het stuurprogramma.

Bijvoorbeeld op IBM AIX,

```
cd aix_power/binaries
```

- 6** Voer het installatiescript uit.

```
./install
```

install is het installatiescriptbestand dat wordt gebruikt om het UNIX-printerstuurprogrammapakket te installeren/deïnstalleren.

Gebruik de opdracht "**chmod 755 install**" om de uitvoering van het installatiescript te machtigen.

- 7** Voer de opdracht "**./install -c**" uit om de resultaten van de installatie te controleren.

- 8** Voer "**installprinter**" uit vanaf de opdrachtregel. Hiermee wordt het venster van de wizard **Add Printer Wizard** geopend. Stel in dit venster de printer op de volgende manier in:



In sommige UNIX-besturingssystemen, zoals Solaris 10, zijn zojuist toegevoegde printers mogelijk niet ingeschakeld en/of kunnen geen taken ontvangen. In dat geval moet u de volgende twee opdrachten uitvoeren in de root-terminal:

```
accept <printer_name>
```

```
enable <printer_name>
```

De installatie van het printerstuurprogramma pakket ongedaan maken



Het hulpprogramma moet gebruikt worden om de geïnstalleerde printer uit het systeem te verwijderen.

- a Voer de opdracht "**uninstallprinter**" uit vanaf de terminal.
Hierdoor wordt **Uninstall Printer Wizard** geopend.
De geïnstalleerde printers verschijnen in de vervolgkeuzelijst.
- b Selecteer de printer die u wilt verwijderen.
- c Klik op **Delete** om de printer uit het systeem te verwijderen.
- d Voer de opdracht "**./install -d**" uit om de installatie van het volledige pakket ongedaan te maken.
- e Voer de opdracht "**./install -c**" uit om de resultaten van de deïnstallatie te controleren.

Gebruik de opdracht "**./install**" om de binaire gegevens opnieuw te installeren.

De printer instellen

Voer "installprinter" uit vanaf de opdrachtregel om de printer toe te voegen aan uw UNIX-systeem. Hiermee wordt het venster van de wizard Printer toevoegen geopend. Stel in dit venster de printer op de volgende manier in:

- 1 Typ de naam van de printer.
- 2 Selecteer het juiste printermodel uit de lijst van modellen.
- 3 Voer een beschrijving in voor het type van uw printer in het veld **Type**. Dit is optioneel.
- 4 Geef in het veld **Description** een beschrijving van de printer op. Dit is optioneel.
- 5 Geef in het veld **Location** een beschrijving van de printer op.
- 6 Typ het IP-adres of de DNS-naam van de printer in het tekstvak **Device** voor netwerkprinters. Op IBM AIX met **jetdirect** kunt u alleen **Queue type** invoeren. U kunt geen numeriek IP-adres invoeren.
- 7 **Queue type** toont de verbinding als **lpd** of **jetdirect** in de overeenkomstige keuzelijst. Op Sun Solaris OS is bovendien een **usb** type beschikbaar.

- 8 Selecteer **Copies** om het aantal exemplaren in te stellen.
- 9 Schakel de optie **Collate** in om exemplaren gesorteerd af te drukken.
- 10 Schakel de optie **Reverse Order** in om exemplaren in omgekeerde volgorde af te drukken.
- 11 Schakel de optie **Make Default** in om deze printer in te stellen als standaardprinter.
- 12 Klik op **OK** om de printer toe te voegen.



IPv6 wordt alleen juist ondersteund in Windows Vista of latere versies.



Als het IPv6-netwerk niet lijkt te werken, zet u alle netwerkinstellingen terug naar de fabrieksinstellingen en probeert u het opnieuw met behulp van **Instell. wissen** (zie "Netwerkinstallatie" op pagina 81).

Volg in een IPv6-netwerkomgeving de volgende procedure om het IPv6-adres te gebruiken.

- 1 Sluit het apparaat op het netwerk aan met een netwerkkabel.
- 2 Schakel het apparaat in.
- 3 Druk een **netwerkconfiguratierappor** af om de IPv6-adressen te controleren (zie "Een netwerkconfiguratierapport afdrukken" op pagina 12).
- 4 Selecteer **Start > Configuratiescherm > Printers en faxapparaten**.

5

Klik op **Een printer toevoegen** in het linkerdeelvenster van **Printers en faxapparaten**.

6

Kies **Een lokale printer toevoegen** op het venster **Printer toevoegen**.

7


Het venster **Wizard Printer toevoegen** wordt geopend. Volg de instructies in het venster.



Als het apparaat niet in een netwerkomgeving wordt gebruikt, activeert u IPv6. Raadpleeg de volgende sectie.



IPv6 activeren

- 1 Selecteer  (**Menu**) > **Netwerk** > **TCP/IP (IPv6)** > **IPv6 activeren** op het bedieningspaneel.
- 2 Selecteer **Aan** en druk op **OK**.
- 3 Zet het apparaat uit en weer aan.
- 4 Installeer het printerstuurprogramma opnieuw.



IPv6-adressen instellen

Het apparaat ondersteunt de volgende IPv6-adressen voor het afdrukken vanaf het netwerk en voor netwerkbeheer.

- **Link-local Address:** zelfgeconfigureerde lokale IPv6-adressen (adres begint met FE80).
- **Stateless Address:** automatisch door een netwerkrouter geconfigureerd IPv6-adres.
- **Stateful Address:** Door een DHCPv6-server geconfigureerd IPv6-adres.
- **Manual Address:** Door de gebruiker handmatig geconfigureerd IPv6-adres.

DHCPv6-adresconfiguratie (Stateful)

Als uw netwerk gebruikmaakt van een DHCPv6-server kunt u een van de volgende opties instellen voor standaard dynamische host-configuratie.

- 1 Selecteer  (Menu) > **Netwerk** > **OK** > **TCP/IP (IPv6)** > **OK** > **DHCPv6 configureren** op het bedieningspaneel.

- 2 Druk op de toets **OK** om de gewenste waarde te selecteren.
 - **DHCPv6 Addr:** gebruik DHCPv6 altijd, ook als de router er niet om vraagt.
 - **DHCPv6 uit:** gebruik DHCPv6 nooit, ook niet als een router erom vraagt.
 - **Router:** Gebruik DHCPv6 alleen als een router erom vraagt.

Handmatige adresconfiguratie

- 1 Start een webbrowser zoals Internet Explorer die IPv6-adressering als URL ondersteunt.
- 2 Wanneer het venster **SyncThru™ Web Service** wordt geopend, plaatst u de muisaanwijzer op **Settings** bovenaan in de menublak en klikt u op **Network Settings**.
- 3 Klik op **TCP/IPv6** in het linkerdeelvenster van de website.
- 4 Schakel het selectievakje voor **Manual Address** in. Vervolgens wordt het tekstvak **Address/Prefix** geactiveerd.
- 5 Geef het IPv6-adres op en een prefix-lengte (bijv.: 3FFE:10:88:194::AAAA/64).
- 6 Klik op de knop **Apply**.



SyncThru™ Web Service gebruiken

- 1 Start een webbrowser zoals Internet Explorer die IPv6-adressering als URL ondersteunt.
- 2 Selecteer een van de IPv6-adressen (**Link-local Address, Stateless Address, Stateful Address, Manual Address**) uit het **netwerkconfiguratierapport** (zie "Een netwerkconfiguratierapport afdrukken" op pagina 12).
- 3 Voer de IPv6-adressen in (bijv. `http://[FE80::215:99FF:FE66:7701]`).



De adressen moeten tussen vierkante haakjes ("["]") worden geplaatst.



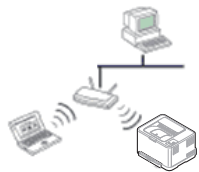
Controleer of uw apparaat een draadloos netwerk ondersteunt. Afhankelijk van het model is een draadloos netwerk mogelijk niet beschikbaar.



Aan de slag

Uitleg over het type netwerk

Normaal is er tussen uw computer en het apparaat maar één verbinding tegelijk mogelijk.



Infrastructuurmodus

Deze modus wordt doorgaans gebruikt in woningen, kleine kantoren en thuishkantoren. In deze modus verloopt de communicatie met het draadloze apparaat via een toegangspunt.



Ad-hocmodus

In deze modus wordt geen toegangspunt gebruikt. De draadloze computer en het draadloze apparaat communiceren rechtstreeks met elkaar.

Naam van draadloos netwerk en netwerksleutel

Draadloze netwerken vereisen een hoger beveiligingsniveau. Als u voor het eerst een toegangspunt installeert, worden een netwerknaam (SSID), een beveiligings-id en een netwerksleutel voor het netwerk gegenereerd. Zoek deze gegevens op voordat u verder gaat met de installatie van de printer.



Kiezen van het installatietype

U kunt een draadloos netwerk installeren via het bedieningspaneel van het apparaat of via de computer.

Via het bedieningspaneel

U kunt draadloze parameters configureren via het bedieningspaneel (zie "Gebruik van de Menu-knop" op pagina 34).

Via de computer

Wij raden aan een USB-kabel te gebruiken met het programma dat op de meegeleverde cd met software staat (zie "Instellen met Windows" op pagina 37).

- **Met een USB-kabel:** U kunt een draadloos netwerk instellen met behulp van het programma op de bijgeleverde cd met software. Alleen de besturingssystemen Windows en Macintosh worden ondersteund (zie "Instellen met Windows" op pagina 37 of "Instellen met Macintosh" op pagina 45).



U kunt een draadloos netwerk ook met behulp van een USB-kabel installeren via Hulpprogramma Printerinstellingen nadat u het stuurprogramma hebt geïnstalleerd (dit werkt onder Windows en Macintosh).

- **Met een netwerkkabel:** U kunt een draadloos netwerk instellen met behulp van het programma SyncThru™ Web Service (zie "Een netwerkkabel gebruiken" op pagina 51).




Gebruik van de Menu-knop

Voor u begint moet u de netwerknaam (SSID) van uw draadloos netwerk kennen, evenals de netwerksleutel als deze is gecodeerd. Deze gegevens zijn ingesteld toen het toegangspunt (of de draadloze router) werd geïnstalleerd. Raadpleeg uw netwerkbeheerder als u niet vertrouwd bent met de draadloze omgeving waarin u werkt.



Nadat de verbinding met het draadloze netwerk is gemaakt, moet u een apparaatstuurprogramma installeren om vanuit een toepassing te kunnen afdrucken (zie "Installeren van een stuurprogramma over het netwerk" op pagina 16).

- 1 Selecteer  (**Menu**) > **Netwerk** > **OK** > **Draadloos** > **OK** > **WLAN-instellingen** > **OK** op het bedieningspaneel.
- 2 Druk op **OK** om de gewenste installatiemethode te selecteren.
 - **Wizard:** De interfacekaart voor het draadloos netwerk van het apparaat zoekt naar draadloze netwerken in de omgeving, waarna de resultaten worden weergegeven.
 - **Aangepast:** U kunt de instellingen voor het draadloos netwerk naar wens configureren.

Wizard-modus

- 1 De interfacekaart voor het draadloze netwerk van het apparaat zoekt naar draadloze netwerken in de omgeving en toont de resultaten.
- 2 Druk op **Lijst doorz.** > **OK** > selecteer het netwerk > **OK**.
U kunt een netwerk selecteren met SSID.
- 3 Druk op **WLAN Beveilig.** > **OK** > **Geen** > **OK**.
Ga door met de volgende stap als u een ander bericht ziet.
- 4 Afhankelijk van het netwerk dat u selecteert zal de WLAN-beveiligingscodering **WEP** of **WPA** zijn.
 - In geval van **WEP** drukt u op **Open systeem** of **Ged. sleutel**.
 - **Open systeem: Verificatie** wordt niet gebruikt, en **Codering** kan wel of niet worden gebruikt, afhankelijk van de behoefte aan gegevensbeveiliging. Voer de **WEP Key** in nadat u **Open systeem** hebt geselecteerd.
 - **Ged. sleutel: Verificatie** wordt gebruikt. Een apparaat met de juiste WEP-sleutel heeft toegang tot het netwerk. Voer de **WEP Key** in na selectie van **Ged. sleutel**.
 - Bij **WPA** voert u de WPA Key in. De sleutel mag 8 tot 63 tekens lang zijn.
- 5 Druk op **OK**.

Aangepaste modus

- 1 Voer de SSID in als **SSID bewerken** op de bovenste regel van het display verschijnt. Dit is de naam van een draadloos netwerk. De SSID is hoofdlettergevoelig, dus let op tijdens het invoeren. Druk op **OK**.
- 2 Selecteer het type draadloze verbinding.
- 3 Druk op **OK** om de **Werkingsmodus** te selecteren.
 - **Ad-hoc:** In deze modus kunnen draadloze apparaten rechtstreeks met elkaar communiceren in een peer-to-peer-omgeving. Ga naar stap 4.
 - **Infrastructuur:** in deze modus kunnen draadloze apparaten via een toegangspunt met elkaar te communiceren. Ga naar stap 5.
- 4 Druk op **OK** om de **Kanaalkeuze** te selecteren.
Als u **Auto** selecteert, worden de kanalen automatisch ingesteld met de draadloze-netwerkinterfacekaart in uw apparaat.
- 5 Druk op **OK** om de **WLAN Beveilig.** te selecteren.
 - **Geen:** Dit wordt gebruikt wanneer de validatie van de identiteit van een draadloos apparaat en gegevenscodering niet vereist zijn voor uw netwerk. Open systeem wordt gebruikt voor IEEE 802.11-verificatie.

- **Statisch WEP:** Maakt gebruik van het WEP-algoritme (Wired Equivalent Privacy) dat door de IEEE 802.11-standaard wordt voorgesteld voor beveiligingsdoeleinden. De beveiligingsmodus Statisch WEP vereist een WEP-sleutel voor gegevenscodering, decoding en IEEE 802.11-verificatie. Druk op **OK** om de instelmethode in **Verificatie** te selecteren.
 - **Open systeem: Verificatie** wordt niet gebruikt en codering wordt eventueel gebruikt, naargelang de behoefte aan gegevensbeveiliging. Voer de **WEP Key** in.
 - **Ged. sleutel: Verificatie** wordt gebruikt. Voer de **WEP Key** in na selectie van **Ged. sleutel**.
- **WPA-PSK of WPA2-PSK:** U kunt **WPA-PSK** of **WPA2-PSK** selecteren om op basis van een vooraf gedeelde WPA-sleutel de afdrukserver te verifiëren. Hierbij wordt een gedeelde geheime sleutel gebruikt (doorgaans vooraf gedeelde wachtwoordzin genoemd) die handmatig wordt geconfigureerd op het toegangspunt en elk van zijn clients.
 - a Druk op **OK** als **WPA-PSK** of **WPA2-PSK** op het display verschijnt.
 - b Druk op **OK** om **TKIP** te selecteren of **AES** in **Codering**. Als u **WPA2-PSK** selecteert, drukt u op **OK** om in **Codering AES** of **TKIP + AES** te selecteren.
 - c Voer de **WPA Key** in.



Koppel de netwerkkabel los (standaard of crossover). Als het goed is, communiceert uw apparaat nu draadloos met het netwerk. In de ad-hocmodus kunt u tegelijkertijd een draadloos LAN en een bekabeld LAN gebruiken.



Instellen met Windows



Snelkoppeling naar programma **Draadloze verbindingen instellen** zonder CD: All u het printerstuurprogramma eenmaal heeft geïnstalleerd, heeft u zonder CD toegang tot het programma **Draadloze verbindingen instellen**. Selecteer in het Startmenu achtereenvolgens **Programma's of Alle programma's > Samsung Printers > naam van uw printerstuurprogramma > Programma voor het instellen van draadloze verbindingen**.

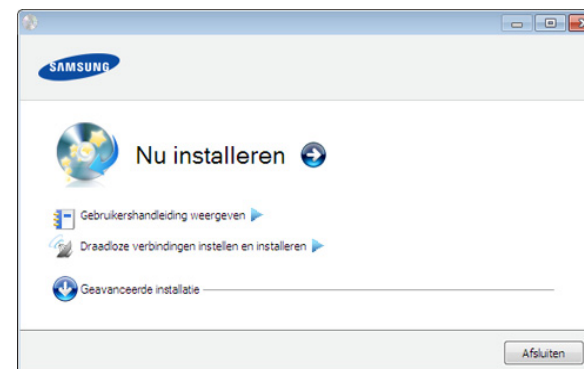
Toegangspunt via USB-kabel

► Wat u nodig hebt

- Toegangspunt
- Netwerkcomputer
- Software-cd die bij het apparaat is geleverd
- Het apparaat met een daarop geïnstalleerd draadloos-netwerkinterface
- USB-kabel

► Opzetten van de netwerkinfrastructuur

- 1 Controleer of de USB-kabel op het apparaat is aangesloten.
- 2 Zet de computer, het toegangspunt en het apparaat aan.
- 3 Plaats de meegeleverde software-cd in uw cd-romstation. Klik op **Start > Alle programma's > Toebehoren > Uitvoeren**.
Typ X:\Setup.exe waarbij u "X" vervangt door de letter van uw cd-romstation en klik op **OK**.
- 4 Selecteer de optie **Draadloze verbindingen instellen en installeren**.



- **Nu installeren:** Als u al een draadloos netwerk hebt ingesteld, klikt u op deze knop om het printerstuurprogramma te installeren, zodat u de draadloze netwerkprinter kunt gebruiken. Als u nog geen draadloos netwerk hebt ingesteld, klikt u op de knop **Draadloze verbindingen instellen en installeren** om een draadloos netwerk in te stellen. Klik daarna op de knop Nu installeren.
- **Draadloze verbindingen instellen en installeren:** Configureer de draadloze netwerkinstellingen van uw apparaat en installeer vervolgens het printerstuurprogramma met behulp van de USB-kabel. Deze procedure is uitsluitend bedoeld voor gebruikers die nog nooit een draadloze netwerkverbinding hebben ingesteld.

5 Lees de **Gebruiksrechtsovereenkomst** en kies **Ik aanvaard de bepalingen van de gebruiksrechtsovereenkomst** Klik daarna op **Volgende**.

6 De software zoekt het draadloos netwerk.



Als het draadloze netwerk niet wordt gevonden, controleert u of de USB-kabel tussen de computer en de printer goed is aangesloten en volgt u de instructies in het venster.

7 Na de zoekactie toont het venster de draadloze netwerkapparaten. Selecteer de naam (SSID) van het toegangspunt dat u gebruikt en klik op **Volgende**.



Als u de netwerknamen van uw keuze niet kunt vinden of als u de draadloze configuratie handmatig wilt instellen, klikt u op **Geavanceerde instelling**.

- **Voer de naam van het draadloze netwerk in:** Typ de SSID van het gewenste toegangspunt (de SSID is hoofdlettergevoelig).
- **Werkingsmodus:** Selecteer **Infrastructuur**.
- **Verificatie:** selecteer een verificatietype.
Open syst.: er wordt geen verificatie gebruikt en codering wordt gebruikt als gegevensbeveiliging vereist is.
Ged. sleutel: verificatie wordt gebruikt. Een apparaat met de juiste WEP-sleutel heeft toegang tot het netwerk.
WPA Privé of WPA2 Privé: selecteer deze optie als u wilt dat de afdrukservers worden geverifieerd op basis van een vooraf gedeelde WPA-sleutel. Hierbij wordt een gedeelde geheime sleutel gebruikt (de zogenaamde vooraf gedeelde wachtwoordzin), die handmatig wordt geconfigureerd op het toegangspunt en elk van de bijbehorende clients.
- **Codering:** Selecteer de codering (Geen, WEP64, WEP128, TKIP, AES, TKIP AES).
- **Netwerksleutel:** geef de sleutelwaarde van de netwerkcodering in.

- **Netwerksleutel bevestigen::** bevestig de sleutelwaarde van de netwerkcodering.
- **WEP-sleutelindex:** Als u WEP-codering gebruikt, selecteert u de juiste **WEP-sleutelindex**.



Als het toegangspunt is beveiligd, verschijnt het beveiligingsvenster voor het draadloos netwerk.

Het beveiligingsvenster voor het draadloos netwerk verschijnt. Het venster kan verschillen naargelang de beveiligingsmodus: WEP of WPA.

- **WEP**
Selecteer **Open syst.** of **Ged. sleutel** voor de verificatie en typ de WEP-beveiligingssleutel. Klik op **Volgende**.
WEP (Wired Equivalent Privacy) is een beveiligingsprotocol dat ervoor zorgt dat onbevoegden geen toegang kunnen krijgen tot uw draadloze netwerk. Via WEP wordt het gegevensgedeelte van elk pakket dat via een draadloos netwerk wordt verzonden met een 64-bits of 128-bits WEP-coderingssleutel gecodeerd.
- **WPA**
Voer de gedeelde WPA-sleutel in en klik op **Volgende**. WPA machtigt en identificeert gebruikers op basis van een geheime sleutel die op gezette tijden automatisch wordt gewijzigd. Bij WPA worden tevens TKIP (Temporal Key Integrity Protocol) en AES (Advanced Encryption Standard) voor gegevenscodering gebruikt.

8 Het venster bevat de instellingen voor het draadloze netwerk en controleert of deze instellingen juist zijn. Klik op **Volgende**.

- Voor de methode DHCP
Als de toewijzingsmethode voor het IP-adres DHCP is, controleert u of DHCP in het venster wordt vermeld. Indien Statisch wordt vermeld, klikt u op **TCP/IP wijzigen** om de toewijzingsmethode in DHCP te wijzigen.
- Voor de methode Statisch
Als de toewijzingsmethode voor het IP-adres Statisch is, controleert u of Statisch in het venster wordt vermeld. Als DHCP wordt vermeld, klikt u op de knop **TCP/IP wijzigen** om het IP-adres en andere netwerkinstellingen van de printer in te voeren. Voordat u het IP-adres van de printer invoert, moet u de netwerkinstellingen van de computer weten. Als de computer is ingesteld op DHCP, neemt u contact op met de netwerkbeheerder voor het statische IP-adres.
Voorbeeld:
Als de netwerkgegevens van de computer als volgt zijn:
 - IP-adres: 169.254.133.42
 - Subnetmasker: 255.255.0.0Dan zijn de netwerkgegevens van de printer als volgt:
 - IP-adres: 169.254.133.**43**

- Subnetmasker: 255.255.0.0 (gebruik het subnetmasker van de computer)
- Gateway: 169.254.133.1

9 Als de instelling van het draadloos netwerk is voltooid, koppelt u de USB-kabel tussen de computer en het apparaat los. Klik op **Volgende**.

10 Het venster **Instelling van draadloos netwerk voltooid** wordt geopend.

Kies **Ja** als u de huidige instellingen aanvaardt en u wilt doorgaan.

Kies **Nee** als u naar het beginvenster wilt terugkeren.

Klik daarna op **Volgende**.

11 Klik op **Next** wanneer het venster **Printeraansluiting bevestigen** verschijnt.

12 Selecteer de onderdelen die u wilt installeren. Klik op **Volgende**.

13 Wanneer u de onderdelen hebt geselecteerd, kunt u ook de printernaam wijzigen, de printer instellen voor gedeeld gebruik in het netwerk, de printer instellen als standaardprinter en de poortnaam van elk apparaat wijzigen. Klik op **Volgende**.

14 Wanneer de installatie is voltooid, verschijnt er een venster met de vraag of u een testpagina wilt afdrukken. Als u een testpagina wilt afdrukken klikt u op **Een testpagina afdrukken**.

In het andere geval klikt u op **Volgende** en gaat u door met stap 16.

15 Als de testpagina op de juiste manier wordt afgedrukt, klikt u op **Ja**.

Zo niet, dan klikt u op **Nee** om deze opnieuw af te drukken.

16 Als u zich wilt registreren als gebruiker van het apparaat zodat u informatie kunt ontvangen van Samsung, klikt u op **Online registratie**.

17 Klik op **Voltooien**.

Ad-hoc via USB-kabel

Als u geen toegangspunt hebt, kunt u de printer alsnog draadloos met uw computer verbinden door een draadloos ad-hocnetwerk in te stellen. Volg hiervoor de volgende eenvoudige stappen.

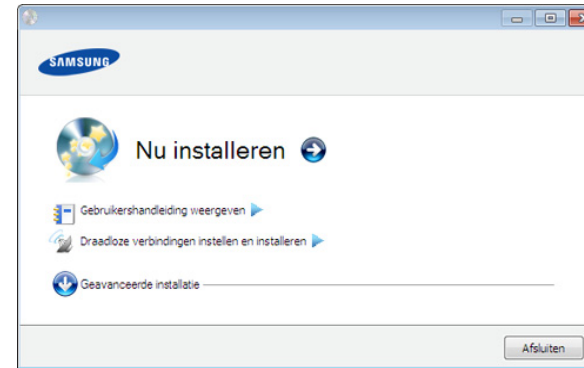
► Wat u nodig hebt

- Netwerkcomputer
- Software-cd die bij het apparaat is geleverd
- Het apparaat met een daarop geïnstalleerd draadloos-netwerkinterface
- USB-kabel

► Ad-hocnetwerken in Windows instellen

- 1 Controleer of de USB-kabel op het apparaat is aangesloten.
- 2 Zet de computer en het draadloos-netwerkapparaat aan.
- 3 Plaats de meegeleverde software-cd in uw cd-romstation. Klik op **Start > Alle programma's > Toebehoren > Uitvoeren**.
Typ X:\Setup.exe waarbij u "X" vervangt door de letter van uw cd-romstation en klik op **OK**.

- 4 Selecteer de optie **Draadloze verbindingen instellen en installeren**.



- **Nu installeren:** Als u een draadloos netwerk hebt ingesteld, klikt u op deze knop om het printerstuurprogramma te installeren, zodat u de draadloze netwerkprinter kunt gebruiken. Als u nog geen draadloos netwerk hebt ingesteld, klikt u op de knop **Draadloze verbindingen instellen en installeren** om een draadloos netwerk in te stellen. Pas daarna klikt u op de knop Nu installeren.
- **Draadloze verbindingen instellen en installeren:** Configureer de draadloze netwerkinstellingen van uw apparaat en installeer vervolgens het printerstuurprogramma met behulp van de USB-kabel. Deze procedure geldt uitsluitend voor gebruikers die nog nooit een draadloze netwerkverbinding hebben ingesteld.

5 Lees de **Gebruiksrechtovereenkomst** en kies **Ik aanvaard de bepalingen van de gebruiksrechtovereenkomst** Klik daarna op **Volgende**.

6 De software zoekt het draadloos netwerk.



Als het netwerk niet kan worden gevonden, controleert u of de USB-kabel tussen de computer en de printer op de juiste manier is aangesloten. Volg verder de instructies in het venster.

7 Er verschijnt een lijst met de draadloze netwerken die het apparaat heeft gevonden.

Als u de standaardinstelling voor ad-hocnetwerken van Samsung wilt gebruiken, selecteert u het laatste draadloze netwerk in de lijst met de **Netwerknaam (SSID)**. Deze is **portthru** en het **Signaal** is **Printernetwerk**.

Klik daarna op **Volgende**.

Als u andere ad-hocinstellingen wilt gebruiken, kiest u een ander draadloos netwerk in de lijst.



Als u ad-hocinstellingen wilt wijzigen, klikt u op de knop **Geavanceerde instelling**.

- **Voer de naam van het draadloze netwerk in:** Voer de SSID in (de SSID is hoofdlettergevoelig).

- **Werkingsmodus:** Selecteer Ad-hoc.
- **Kanaal:** selecteer het kanaal (**Auto-inst.** of 2.412 tot 2.467 MHz).
- **Verificatie:** selecteer een verificatietype.
Open syst.: er wordt geen verificatie gebruikt en codering wordt gebruikt als gegevensbeveiliging vereist is.
Ged. sleutel: verificatie wordt gebruikt. Een apparaat met de juiste WEP-sleutel heeft toegang tot het netwerk.
- **Codering:** Selecteer de codering (Geen, WEP64 of WEP128).
- **Netwerksleutel:** geef de sleutelwaarde van de netwerkcodering in.
- **Netwerksleutel bevestigen::** bevestig de sleutelwaarde van de netwerkcodering.
- **WEP-sleutelindex:** Als u WEP-codering gebruikt, selecteert u de juiste **WEP-sleutelindex**.

Het beveiligingsvenster voor het draadloze netwerk verschijnt als het ad-hocnetwerk een beveiligingsinstelling heeft.

Het beveiligingsvenster voor het draadloos netwerk verschijnt. Selecteer **Open syst.** of **Ged. sleutel** voor de verificatie en klik op **Volgende**.

- WEP (Wired Equivalent Privacy) is een beveiligingsprotocol dat ervoor zorgt dat onbevoegden geen toegang kunnen krijgen tot uw draadloze netwerk. Via WEP wordt het gegevensgedeelte van elk pakket dat via een draadloos netwerk wordt verzonden met een 64-bits of 128-bits WEP-coderingssleutel gecodeerd.

8 Er verschijnt een venster met de instellingen van het draadloze netwerk. Controleer de instellingen en klik op **Volgende**.



Voordat u het IP-adres van de printer invoert, moet u de netwerkinstellingen van de computer weten. Als de netwerkconfiguratie van de computer is ingesteld op DHCP, moet de instelling voor het draadloze netwerk ook DHCP zijn. Als de netwerkconfiguratie van de computer is ingesteld op Statisch, moet de instelling voor het draadloze netwerk ook Statisch zijn.

Als de computer is ingesteld op DHCP en u voor het draadloze netwerk de instelling Statisch wilt gebruiken, neemt u contact op met de netwerkbeheerder voor het statische IP-adres.

- **Voor de methode DHCP**

Als de toewijzingsmethode voor het IP-adres DHCP is, controleert u of DHCP wordt vermeld in het venster **Bevestiging van instelling van draadloos netwerk**. Indien Statisch wordt vermeld, klikt u op **TCP/IP wijzigen** om de toewijzingsmethode te wijzigen in **IP-adres automatisch ontvangen (DHCP)**.

- **Voor de methode Statisch**

Als de toewijzingsmethode voor het IP-adres Statisch is, controleert u of Statisch wordt vermeld in het venster **Bevestiging van instelling van draadloos netwerk**. Als DHCP wordt vermeld, klikt u op de knop **TCP/IP wijzigen** om het IP-adres en andere netwerkinstellingen van de printer in te voeren.

Voorbeeld:

Als de netwerkgegevens van de computer als volgt zijn:

- IP-adres: 169.254.133.42
- Subnetmasker: 255.255.0.0

Dan zijn dit de netwerkgegevens van het apparaat:

- IP-adres: 169.254.133.**43**
- Subnetmasker: 255.255.0.0 (gebruik het subnetmasker van de computer)
- Gateway: 169.254.133.1

9 Als de instellingen van het draadloze netwerk voltooid zijn, koppelt u de USB-kabel tussen de computer en de printer los. Klik op **Volgende**.



Als het venster **Computernetwerkinstelling wijzigen** verschijnt, volgt u de stappen op het venster.

Klik op **Volgende** als u klaar bent met de instellingen voor het draadloze netwerk van de computer.

Als het draadloze netwerk van de computer is ingesteld op DHCP, duurt het enkele minuten om het IP-adres te ontvangen.

10 Het venster **Instelling van draadloos netwerk voltooid** wordt geopend.

Kies **Ja** als u de huidige instellingen aanvaardt en u wilt doorgaan.

Kies **Nee** als u naar het beginvenster wilt terugkeren.

Klik daarna op **Volgende**.

11 Klik op **Volgende** wanneer het venster **Printeraansluiting bevestigen** verschijnt.

12 Selecteer de onderdelen die u wilt installeren. Klik op **Volgende**.

Nadat u de onderdelen hebt geselecteerd, kunt u ook de naam van het apparaat wijzigen, het apparaat instellen om in het netwerk te worden gedeeld, het apparaat instellen als standaardapparaat en de poortnaam van elk apparaat wijzigen. Klik op **Volgende**.

13 Wanneer de installatie is voltooid, verschijnt er een venster met de vraag of u een testpagina wilt afdrukken. Als u een testpagina wilt afdrukken klikt u op **Een testpagina afdrukken**.

In het andere geval klikt u op **Volgende** en gaat u door met stap 15.

14 Als de testpagina op de juiste manier wordt afgedrukt, klikt u op **Ja**.

Zo niet, dan klikt u op **Nee** om deze opnieuw af te drukken.

15 Als u zich wilt registreren als gebruiker van het apparaat om informatie te ontvangen van Samsung, klikt u op **Online registratie**.

16 Klik op **Voltooien**.



Instellen met Macintosh

Wat u nodig hebt

- Toegangspunt
- Netwerkcomputer
- Software-cd die bij het apparaat is geleverd
- Het apparaat met een daarop geïnstalleerd draadloos-netwerkinterface
- USB-kabel

Toegangspunt via USB-kabel

- 1 Controleer of de USB-kabel op het apparaat is aangesloten.
- 2 Zet de computer, het toegangspunt en het apparaat aan.
- 3 Plaats de meegeleverde software-cd in uw cd-romstation.
- 4 Dubbelklik op het pictogram in de vorm van een cd-rom op het bureaublad van uw Macintosh-computer.
- 5 Dubbelklik op de map **MAC_Installer**.

- 6 Dubbelklik op het pictogram **Installer OS X**.
- 7 Voer het wachtwoord in en klik op **OK**.
- 8 Klik op **Volgende => Ga door (10.4)**.
- 9 Lees de gebruiksrechtovereenkomst en klik op **Volgende => Ga door (10.4)**.
- 10 Klik op **Akkoord** als u akkoord gaat met de gebruiksrechtovereenkomst.
- 11 Klik op **Volgende => Ga door (10.4)**.
- 12 Selecteer **Eenvoudige installatie => Standardinstallatie (10.4)** en klik op **Installeer**. **Eenvoudige installatie => Standardinstallatie (10.4)** wordt aanbevolen voor de meeste gebruikers. Alle onderdelen die noodzakelijk zijn voor apparaatbewerkingen worden geïnstalleerd.

Als u **Aangepaste installatie => Maak installatie ongedaan (10.4)** selecteert, kunt u aangeven welke afzonderlijke onderdelen u wilt installeren.
- 13 Selecteer de optie **Draadloze verbindingen instellen en installeren**.
- 14 De software zoekt het draadloos netwerk.



Als het draadloze netwerk niet wordt gevonden, controleert u of de USB-kabel tussen de computer en de printer goed is aangesloten en volgt u de instructies in het venster.

- 15** Na de zoekactie toont het venster de draadloze netwerkapparaten. Selecteer de naam (SSID) van het toegangspunt dat u gebruikt en klik op **Next**.



Als u de draadloze configuratie handmatig instelt, klikt u op **Geavanceerde instelling**.

- **Voer de naam van het draadloze netwerk in:** Typ de SSID van het gewenste toegangspunt (de SSID is hoofdlettergevoelig).
- **Werkingsmodus:** selecteer **Infrastruct.**
- **Verificatie:** selecteer een verificatietype.
Open syst.: er wordt geen verificatie gebruikt en codering wordt gebruikt als gegevensbeveiliging vereist is.
Ged. Sleutel: verificatie wordt gebruikt. Een apparaat met de juiste WEP-sleutel heeft toegang tot tot het netwerk.
WPA Privé of WPA2 Privé: selecteer deze optie als u wilt dat de afdrukservers wordt geverifieerd op basis van een vooraf gedeelde WPA-sleutel. Hierbij wordt een gedeelde geheime sleutel gebruikt (de zogenaamde vooraf gedeelde wachtwoordzin), die handmatig wordt geconfigureerd op het toegangspunt en elk van de bijbehorende clients.

- **Codering:** selecteer de codering (Geen, WEP64, WEP128, TKIP, AES, TKIP, AES).
- **Netwerksleutel:** geef de sleutelwaarde van de netwerkcodering in.
- **Netwerksleutel bevestigen:** bevestig de sleutelwaarde van de netwerkcodering.
- **WEP-sleutelindex::** Als u WEP-codering gebruikt, selecteert u de juiste **WEP-sleutelindex**.

Als het toegangspunt is beveiligd, verschijnt het beveiligingsvenster voor het draadloos netwerk.

Het beveiligingsvenster voor het draadloos netwerk verschijnt. Het venster kan verschillen naargelang de beveiligingsmodus: WEP of WPA.

- **WEP**
Selecteer **Open syst.** of **Ged. Sleutel** voor de verificatie en typ de WEP-beveiligingssleutel. Klik op **Next**.
WEP (Wired Equivalent Privacy) is een beveiligingsprotocol dat ervoor zorgt dat onbevoegden geen toegang kunnen krijgen tot uw draadloze netwerk. Via WEP wordt het gegevensgedeelte van elk pakket dat via een draadloos netwerk wordt verzonden met een 64-bits of 128-bits WEP-coderingssleutel gecodeerd.
- **WPA**
Voer de gedeelde WPA-sleutel in en klik op **Next**.

WPA machtigt en identificeert gebruikers op basis van een geheime sleutel die op gezette tijden automatisch wordt gewijzigd. Bij WPA worden tevens TKIP (Temporal Key Integrity Protocol) en AES (Advanced Encryption Standard) voor gegevenscodering gebruikt.

16 Het venster bevat de instellingen voor het draadloze netwerk en controleert of deze instellingen juist zijn. Klik op **Next**.

- **Voor de methode DHCP**

Als de toewijzingsmethode voor het IP-adres DHCP is, controleert u of DHCP in het venster wordt vermeld.

Indien Statisch wordt vermeld, klikt u op **TCP/IP wijzigen** om de toewijzingsmethode in DHCP te wijzigen.

- **Voor de methode Statisch**

Als de toewijzingsmethode voor het IP-adres Statisch is, controleert u of Statisch in het venster wordt vermeld. Als DHCP wordt vermeld, klikt u op de knop **TCP/IP wijzigen** om het IP-adres en andere netwerkinstellingen van de printer in te voeren. Voordat u het IP-adres van de printer invoert, moet u de netwerkinstellingen van de computer weten. Als de computer is ingesteld op DHCP, neemt u contact op met de netwerkbeheerder voor het statische IP-adres.

Voorbeeld:

Als de netwerkgegevens van de computer als volgt zijn:

- IP-adres: 169.254.133.42
- Subnetmasker: 255.255.0.0

Dan zijn de netwerkgegevens van de printer als volgt:

- IP-adres: 169.254.133.**43**
- Subnetmasker: 255.255.0.0 (gebruik het subnetmasker van de computer)
- Gateway: 169.254.133.1

17 Er wordt verbinding met het draadloze netwerk gemaakt volgens de netwerkconfiguratie.

18 Als de instellingen van het draadloze netwerk voltooid zijn, koppelt u de USB-kabel tussen de computer en de printer los.

19 Volg de aanwijzingen op het scherm om de installatie te voltooien. Wanneer de installatie is voltooid, klikt u op **Afsluiten => Sluit af (10.4)** of **Herstart... => Start opnieuw**.

Ad-hoc via USB-kabel

Als u geen toegangspunt hebt, kunt u de printer alsnog draadloos verbinden met uw computer door een draadloos ad-hocnetwerk in te stellen. Volg hiervoor de volgende eenvoudige stappen.

► Wat u nodig hebt

- Netwerkcomputer
- Cd met software die bij uw apparaat is geleverd
- Het apparaat met een daarop geïnstalleerd draadloos-netwerkinterface
- USB-kabel.

► Een ad-hocnetwerk instellen in Macintosh

- 1 Controleer of de USB-kabel op het apparaat is aangesloten.
- 2 Schakel de computer en de printer in.
- 3 Plaats de meegeleverde software-cd in uw cd-romstation.
- 4 Dubbelklik op het pictogram in de vorm van een cd-rom op het bureaublad van uw Macintosh-computer.

- 5 Dubbelklik op de map **MAC_Installer**.
- 6 Dubbelklik op het pictogram **Installer OS X**.
- 7 Voer het wachtwoord in en klik op **OK**.
- 8 Klik op **Volgende => Ga door (10.4)**.
- 9 Lees de gebruiksrechtovereenkomst en klik op **Volgende => Ga door (10.4)**.
- 10 Klik op **Akkoord** als u akkoord gaat met de gebruiksrechtovereenkomst.
- 11 Selecteer **Eenvoudige installatie => Standardinstallatie (10.4)** en klik op **Installeer**. **Eenvoudige installatie => Standardinstallatie (10.4)** wordt aanbevolen voor de meeste gebruikers. Alle onderdelen die noodzakelijk zijn voor apparaatbewerkingen worden geïnstalleerd.

Als u **Aangepaste installatie => Maak installatie ongedaan (10.4)** selecteert, kunt u aangeven welke afzonderlijke onderdelen u wilt installeren.
- 12 Klik op **Draadloze verbindingen instellen en installeren**.
- 13 De software zoekt naar draadloze netwerkapparaten.



Als het draadloze netwerk niet wordt gevonden, controleert u of de USB-kabel tussen de computer en de printer goed is aangesloten en volgt u de instructies in het venster.

14 Er verschijnt een lijst met de draadloze netwerken die het apparaat heeft gevonden.

Als u de standaardinstelling voor ad-hocnetwerken van Samsung wilt gebruiken, selecteert u het laatste draadloze netwerk in de lijst met de **Netwerknnaam (SSID)**. Deze is **portthru** en het **Signaal** is **Printernetwerk**.

Klik daarna op **Next**.

Als u andere ad-hocinstellingen wilt gebruiken, kiest u een ander draadloos netwerk in de lijst.



Als u ad-hocinstellingen wilt wijzigen, klikt u op de knop **Geavanceerde instelling**.

- **Voer de naam van het draadloze netwerk in:** Voer de SSID in (de SSID is hoofdlettergevoelig).
- **Werkingsmodus:** Selecteer Ad-hoc.
- **Kanaal:** Selecteer het kanaal (**Auto-inst.** of 2412 MHz tot 2467 MHz).
- **Verificatie:** selecteer een verificatietype.

Open syst.: er wordt geen verificatie gebruikt en codering wordt gebruikt als gegevensbeveiliging vereist is.

Ged. Sleutel: verificatie wordt gebruikt. Een apparaat met de juiste WEP-sleutel heeft toegang tot tot het netwerk.

- **Codering:** Selecteer de codering (Geen, WEP64 of WEP128).
- **Netwerksleutel:** geef de sleutelwaarde van de netwerkcodering in.
- **Netwerksleutel bevestigen:** bevestig de sleutelwaarde van de netwerkcodering.
- **WEP-sleutelindex::** Als u WEP-codering gebruikt, selecteert u de juiste **WEP-sleutelindex:**.



Het beveiligingsvenster voor het draadloze netwerk verschijnt als het ad-hocnetwerk een beveiligingsinstelling heeft.

Het beveiligingsvenster voor het draadloos netwerk verschijnt. Selecteer **Open syst.** of **Ged. Sleutel** voor de verificatie en klik op **Next**.

- WEP (Wired Equivalent Privacy) is een beveiligingsprotocol dat ervoor zorgt dat onbevoegden geen toegang kunnen krijgen tot uw draadloze netwerk. Via WEP wordt het gegevensgedeelte van elk pakket dat via een draadloos netwerk wordt verzonden met een 64-bits of 128-bits WEP-coderingsleutel gecodeerd.

- 15** Er verschijnt een venster met de instellingen van het draadloze netwerk. Controleer de instellingen en klik op **Next**.



Voordat u het IP-adres van de printer invoert, moet u de netwerkinstellingen van de computer weten. Als de netwerkconfiguratie van de computer is ingesteld op DHCP, moet de instelling voor het draadloze netwerk ook DHCP zijn. Als de netwerkconfiguratie van de computer is ingesteld op Statisch, moet de instelling voor het draadloze netwerk ook Statisch zijn.

Als de computer is ingesteld op DHCP en u voor het draadloos netwerk de instelling Statisch wilt gebruiken, neemt u contact op met de netwerkbeheerder voor het statische IP-adres.

- **Voor de methode DHCP**

Als de toewijzingsmethode voor het IP-adres DHCP is, controleert u of DHCP wordt vermeld in het venster **Bevestiging van instelling van draadloos netwerk**. Indien Statisch wordt vermeld, klikt u op **TCP/IP wijzigen** om de toewijzingsmethode te wijzigen in **IP-adres automatisch ontvangen (DHCP)**.

- **Voor de methode Statisch**

Als de toewijzingsmethode voor het IP-adres Statisch is, controleert u of Statisch wordt vermeld in het venster **Bevestiging van instelling van draadloos netwerk**. Als DHCP wordt vermeld, klikt u op de knop **TCP/IP wijzigen** om het IP-adres en andere netwerkinstellingen van de printer in te voeren.

Voorbeeld:

Als de netwerkgegevens van de computer als volgt zijn:

- IP-adres: 169.254.133.42
- Subnetmasker: 255.255.0.0

Dan zijn dit de netwerkgegevens van het apparaat:

- IP-adres: 169.254.133.**43**
- Subnetmasker: 255.255.0.0 (gebruik het subnetmasker van de computer)
- Gateway: 169.254.133.1

- 16** Er wordt verbinding met het draadloze netwerk gemaakt volgens de netwerkconfiguratie.

- 17** Als de instelling van het draadloos netwerk is voltooid, koppelt u de USB-kabel tussen de computer en het apparaat los.

- 18** Volg de aanwijzingen op het scherm om de installatie te voltooien. Wanneer de installatie is voltooid, klikt u op **Afsluiten => Sluit af (10.4)** of **Herstart... => Start opnieuw**.



Een netwerkkabel gebruiken

Uw apparaat is netwerkcompatibel. Om uw apparaat netwerkcompatibel te maken, moet u enkele configuratieprocedures doorlopen.



- Nadat de verbinding met het draadloze netwerk is gemaakt, moet u een apparaatstuurprogramma installeren om vanuit een toepassing te kunnen afdrukken (zie "Installeren van een stuurprogramma over het netwerk" op pagina 16).
- Neem contact op met uw netwerkbeheerder of de persoon die uw draadloos netwerk heeft ingesteld voor informatie over uw netwerkconfiguratie.

Wat u nodig hebt

- Toegangspunt
- Netwerkcomputer
- Software-cd die bij het apparaat is geleverd
- Het apparaat met een daarop geïnstalleerd draadloos-netwerkinterface
- Netwerkkabel

Een netwerkconfiguratie rapport afdrukken

U kunt bepalen welke netwerkinstellingen voor uw apparaat worden gebruikt door een netwerkconfiguratie rapport af te drukken.

zie "Een netwerkconfiguratie rapport afdrukken" op pagina 12.

IP-adres instellen via het programma SetIP (Windows)

Dit programma wordt gebruikt om het IP-adres van uw apparaat handmatig in te stellen met behulp van het MAC-adres, om te communiceren met het apparaat. Het MAC-adres is een hardwareserienummer van de netwerkinterface dat u terugvindt in het **netwerkconfiguratie rapport** terugvindt.

zie "Het IP-adres instellen" op pagina 13.

Het draadloze netwerk van het apparaat configureren

Voordat u begint, moet u de netwerknaam (SSID) van uw draadloze netwerk en de netwerksleutel (als deze is gecodeerd) weten. Deze gegevens zijn ingesteld toen het toegangspunt (of de draadloze router) werd geïnstalleerd. Raadpleeg uw netwerkbeheerder als u niet vertrouwd bent met de draadloze omgeving waarin u werkt.

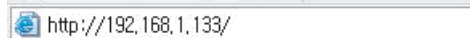
Om parameters van het draadloos netwerk te configureren, kunt u **SyncThru™ Web Service** gebruiken.

SyncThru™ Web Service gebruiken

Controleer de status van de kabelverbinding voor u begint met de configuratie van de parameters voor het draadloze netwerk.

- 1 Controleer of de netwerkkabel op de printer is aangesloten. Als dat niet het geval is, moet u een standaardnetwerkkabel op het apparaat aansluiten.
- 2 Start een webbrowser als Internet Explorer, Safari of Firefox, en voer in het browservenster het nieuwe IP-adres van uw apparaat in.

Voorbeeld:



- 3 Klik op **Login** in de rechterbovenhoek van de SyncThru™ Web Service-website.
- 4 Typ de juiste gegevens bij **ID** en **Password** en klik vervolgens op **Login**.
 - **ID: admin**
 - **Password: sec00000**
- 5 Als het venster **SyncThru™ Web Service** wordt geopend, klikt u op **Network Settings**.

- 6 Klik op **Wireless > Wizard**.



De **Wizard** zal u door de configuratie van het draadloos netwerk loodsen. Als u het draadloos netwerk echter rechtstreeks wilt instellen, selecteert u **Custom**.

- 7 Selecteer de **Network Name(SSID)** in de lijst.
 - **SSID:** SSID (Service Set Identifier) is een naam die een draadloos netwerk aanduidt. Toegangspunten en draadloze apparaten die een verbinding proberen te maken met een bepaald draadloos netwerk, moeten dezelfde SSID gebruiken. De SSID is hoofdlettergevoelig.
 - **Operation Mode:** **Operation Mode** verwijst naar het type draadloze verbinding (zie "Naam van draadloos netwerk en netwerksleutel" op pagina 33).
 - **Ad-hoc:** In deze modus kunnen draadloze apparaten rechtstreeks met elkaar communiceren in een peer-to-peer-omgeving.
 - **Infrastructure:** in deze modus kunnen draadloze apparaten via een toegangspunt met elkaar te communiceren.



Als de **Operation Mode** van uw netwerk ingesteld is op **Infrastructure** selecteert u de SSID van het toegangspunt. Als **Operation Mode** ingesteld is op **Ad-hoc** selecteert u de SSID van het apparaat. Houd er rekening mee dat "portthru" de standaard SSID van uw apparaat is.

8 Klik op **Next**.

Als het venster met beveiligingsinstellingen voor draadloze netwerken verschijnt, voert u het geregistreerde wachtwoord (netwerksleutel) in en klikt u op **Next**.

9 Het bevestigingsvenster verschijnt. Controleer de instellingen van het draadloze netwerk. Als de instellingen juist zijn, klikt u op **Apply**.



Ontkoppel de netwerkkabel (standaard of netwerk). Als het goed is, communiceert uw apparaat nu draadloos met het netwerk. In de ad-hocmodus kunt u tegelijkertijd een draadloos LAN en een bekabeld LAN gebruiken.



Het Wi-Fi-netwerk in- of uitschakelen

- 1 Controleer of de netwerkkabel op het apparaat is aangesloten. Als dat niet het geval is, moet u een standaardnetwerkkabel op het apparaat aansluiten.
- 2 Start een webbrowser als Internet Explorer, Safari of Firefox, en voer in het browservenster het nieuwe IP-adres van uw apparaat in.

Voorbeeld:



http://192.168.1.133/

- 3 Klik op **Login** in de rechterbovenhoek van de SyncThru™ Web Service-website.
- 4 Typ de juiste gegevens bij **ID** en **Password** en klik vervolgens op **Login**.
 - **ID: admin**
 - **Password: sec00000**
- 5 Als het venster **SyncThru™ Web Service** wordt geopend, klikt u op **Network Settings**.
- 6 Klik op **Wireless > Custom**.
U kunt het Wi-Fi-netwerk ook in- of uitschakelen.



Problemen oplossen

Problemen tijdens het instellen of de installatie van het stuurprogramma

► Printers niet gevonden

- Mogelijk staat uw printer niet aan. Zet de computer en printer aan.
- De USB-kabel tussen de computer en het apparaat is niet aangesloten. Verbind de printer met de computer door middel van de USB-kabel.
- Het apparaat ondersteunt geen draadloze netwerken. Raadpleeg de gebruikershandleiding van de printer op de software-cd die bij het apparaat is geleverd en zorg dat u beschikt over een draadloze netwerkprinter.

► Verbindingsprobleem - SSID niet gevonden

- De geselecteerde of opgegeven netwerknaam (SSID) kan niet worden gevonden. Controleer de netwerknaam (SSID) op uw toegangspunt en probeer opnieuw verbinding te maken.
- Uw toegangspunt is uitgeschakeld. Zet het toegangspunt aan.

► Verbindingsprobleem - Ongeldige beveiliging

- De beveiliging is niet goed geconfigureerd. Controleer de beveiliging die op het toegangspunt en de printer is geconfigureerd.

► Verbindingsprobleem - Algemene verbindingfout

- Uw computer ontvangt geen signaal van uw apparaat. Controleer de USB-kabel en de stroomtoevoer van de printer.

► Verbindingsprobleem - Verbonden bedraad netwerk

- De printer is verbonden met een netwerkkabel. Koppel de netwerkkabel los van uw apparaat.

► Fout bij verbinding met pc

- Het geconfigureerde netwerkadres kan geen verbinding maken tussen uw computer en het apparaat.
 - Voor een DHCP-netwerkomgeving
De printer ontvangt automatisch het IP-adres (DHCP) als de toewijzingsmethode voor het IP-adres is ingesteld op DHCP.
 - Voor een statische netwerkomgeving
De printer gebruikt het statische adres als de toewijzingsmethode voor het IP-adres op de computer is ingesteld op Statisch.

Voorbeeld:

Als de netwerkgegevens van de computer als volgt zijn:

- IP-adres: 169.254.133.42
- Subnetmasker: 255.255.0.0

Dan zijn dit de netwerkgegevens van het apparaat:

- IP-adres: 169.254.133.**43**
- Subnetmasker: 255.255.0.0 (gebruik het subnetmasker van de computer)
- Gateway: 169.254.133.1

Andere problemen

Als zich tijdens het gebruik van de printer in een netwerk problemen voordoen, controleert u de volgende punten:



Raadpleeg de gebruikershandleiding bij het toegangspunt (of de draadloze router) voor specifieke informatie.

- Mogelijk is uw computer, het toegangspunt (of de draadloze router) of de printer niet ingeschakeld.
- Controleer de draadloze ontvangst van het signaal rond het apparaat. Als de router ver van de printer staat of als er een obstakel in de weg staat, kan dat de ontvangst van het signaal bemoeilijken.

- Schakel het toegangspunt (of de draadloze router), de printer en de computer uit en weer aan. Soms kan dat helpen om de communicatie met het netwerk te herstellen.
- Controleer of firewallsoftware (V3 of Norton) de communicatie blokkeert.

Als de computer en de printer op hetzelfde netwerk zijn aangesloten maar niet kunnen worden gevonden, blokkeert de firewall-software mogelijk de communicatie. Raadpleeg de gebruikershandleiding bij de firewall-software voor informatie over het uitschakelen van de firewall. Probeer vervolgens nogmaals of de printer kan worden gevonden.

- Controleer of het IP-adres van het apparaat juist is toegewezen. U kunt het IP-adres controleren door het netwerkconfiguratie rapport af te drukken.
- Controleer of het toegangspunt (of de draadloze router) met een wachtwoord beveiligd is. Als er een wachtwoord is ingesteld, neemt u contact op met de beheerder van het toegangspunt (of de draadloze router).
- Controleer het IP-adres van de printer. Installeer het printerstuurprogramma opnieuw en wijzig de instellingen om een verbinding te maken met het apparaat op het netwerk. Bij DHCP is het mogelijk dat het toegewezen IP-adres verandert als het apparaat lange tijd niet wordt gebruikt of als het toegangspunt opnieuw is ingesteld.

- Controleer de draadloze omgeving. Mogelijk kunt u geen verbinding maken met het netwerk in de infrastructuuromgeving waar u gebruikersgegevens moet invoeren voordat u een verbinding hebt gemaakt met een toegangspunt (of draadloze router).
- Dit apparaat ondersteunt alleen IEEE 802.11b/g/n en Wi-Fi. Andere draadloze communicatietypes (b.v. Bluetooth) worden niet ondersteund.
- In de ad-hocmodus onder besturingssystemen zoals Windows Vista is het mogelijk dat u de draadloze verbinding bij elk gebruik van de draadloze printer opnieuw moet instellen.
- Bij draadloze netwerkprinters van Samsung kunnen de infrastructuurmodus en de ad-hocmodus niet tegelijkertijd worden gebruikt.
- Het apparaat moet zich binnen het bereik van het draadloos netwerk bevinden.
- De printer mag niet in de buurt staan van obstakels die het draadloze signaal kunnen blokkeren.

Verwijder grote metalen voorwerpen die zich tussen het toegangspunt (of de draadloze router) en het apparaat bevinden.

Controleer of er geen palen, muren of steunpilaren van metaal of beton tussen de printer en het draadloze toegangspunt (of de draadloze router) staan.

- De printer mag niet in de buurt staan van andere elektronische apparaten die het draadloze signaal kunnen verstoren.

Er zijn veel apparaten die het draadloze signaal kunnen verstoren, waaronder magnetrons en bepaalde Bluetooth-apparaten.


3. Menu's met nuttige instellingen



In dit hoofdstuk leest u hoe u de huidige status van het apparaat controleert en hoe u geavanceerde apparaatinstellingen instelt.

• Menu Afdrukken	58
• Menu Kopiëren	59
• Menu Faxen	64
• Menu Scannen	68
• Systeeminstallatie	70
• Beheerinstellingen	82
• Aangepaste instellingen	83



Het bedieningspaneel biedt toegang tot verschillende menu's voor de instelling van het apparaat en het gebruik van de functies van het apparaat. Druk op  (**Menu**) om toegang te krijgen tot deze menu's.

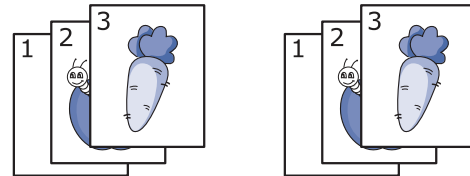
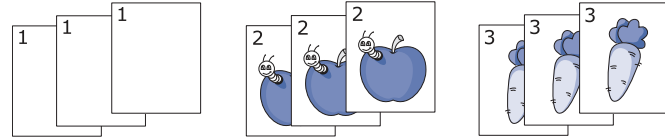
- Naast het gekozen menu verschijnt een sterretje (*).
- Afhankelijk van de opties of het model zullen sommige menu's mogelijk niet op het display verschijnen. Als dit het geval is, zijn deze opties niet van toepassing op uw apparaat.
- Deze functie is niet van toepassing op modellen zonder displayscherm op het bedieningspaneel.
- Afhankelijk van het model kunnen sommige menu-onderdelen op uw apparaat een andere naam hebben.

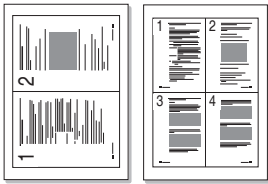
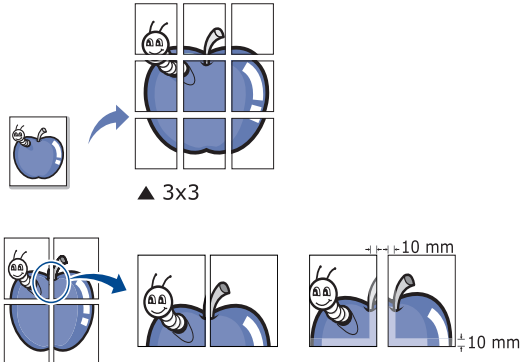
Item	Omschrijving
Afdrukstand	Selecteert de richting waarin informatie wordt afgedrukt op een pagina.
Exempl.	U kunt het aantal kopieën wijzigen met behulp van het numerieke toetsenblok.
Resolutie	Specificeert het aantal afgedrukte punten per inch (dpi - dots per inch). Hoe hoger de instelling, hoe scherper de tekens en afbeeldingen worden afgedrukt.
Tonersterkte	Maakt de afdruk op de pagina helderder of donkerder. De instelling Normaal levert doorgaans het beste resultaat. Gebruik de instelling Licht om toner te besparen.
Tekst donk. maken	Drukt de tekst donkerder af dan op een normaal document.
Emulatie	Stelt het type en de optie voor emulatie in.

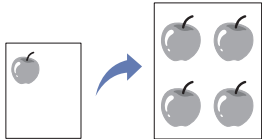


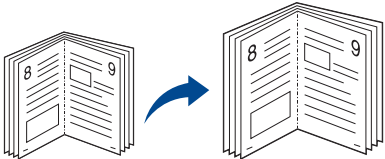
Kopieerfunctie

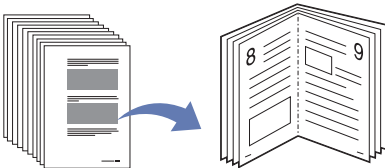
Item	Omschrijving
Scanformaat Formaat van origineel	hiermee stelt u de grootte van de afbeelding in.
Exempl.	U kunt het aantal kopieën wijzigen met behulp van het numerieke toetsenblok.
Verkleinen/ Vergroten	Hiermee verkleint of vergroot u een gekopieerde afbeelding.
Tonersterkte	Hiermee past u de helderheid aan om een kopie te verkrijgen die beter leesbaar is als het origineel onduidelijke markeringen en donkere afbeeldingen bevat.
Contrast	Hiermee kunt u het contrastniveau aanpassen voor een origineel met vage of te donkere inhoud zodat de gescande kopie beter leesbaar is.
Type origineel	Hiermee verbetert u de kopieerkwaliteit door het documenttype voor de huidige kopieertaak te selecteren.
Oorspronkelijke stand	Hiermee stelt u de stand in van het originele afbeelding.

Item	Omschrijving
Lay-out	Hiermee kunt u de instelling voor lay-out opgeven zoals Poster, Klonen, Kopie ID, 2/4 op 1 vel, Boekje enzovoort.
Kopieën sorteren Sortering kopieën	<p>Hiermee stel u het apparaat zo in dat de kopieën worden gesorteerd. Als u bijvoorbeeld 2 kopieën wilt maken van een document met 3 pagina's, krijgt u eerst één volledige kopie van het 3 pagina's tellende document en vervolgens een tweede volledige kopie.</p> <ul style="list-style-type: none"> • Aan: hiermee drukt u de pagina's gegroepeerd af in dezelfde volgorde als het origineel.  <ul style="list-style-type: none"> • Uit: hiermee drukt u af en sorteert u het resultaat in stapels van afzonderlijke pagina's. 

Item	Omschrijving
<p>2 op of 4 op verkleinde originelen per vel</p> <p>N-up kopiëren</p>	<p>Hiermee worden de originele afbeeldingen verkleind en worden 2 of 4 pagina's afgedrukt op één vel papier. Deze kopieerfunctie is alleen beschikbaar als u originelen in de ADI plaatst.</p> 
<p>Poster kopiër.</p>	<p>U kunt een document van één enkele pagina op 4 (poster van 2x2), 9 (poster van 3x3) of 16 vellen (poster van 4x4) papier drukken om ze aan elkaar te plakken en er een poster van te maken.</p> <p>Deze kopieerfunctie is alleen beschikbaar als u via de glasplaat kopieert.</p> 


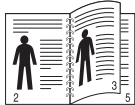
Item	Omschrijving
<p>Meer op 1 vel</p>	<p>Hiermee wordt de originele afbeelding meerdere keren afgedrukt op één pagina. Het aantal afbeeldingen per vel wordt automatisch bepaald op basis van de grootte van het origineel en het papierformaat.</p> <p>Deze kopieerfunctie is alleen beschikbaar als u via de glasplaat kopieert.</p> 


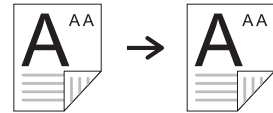
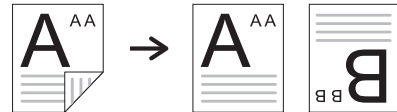
Item	Omschrijving
<p>Boek kopiëren</p>	<p>Met deze functie kunt u een volledig boek kopiëren. Als het boek te dik is, opent u het deksel tot de scharnieren niet verder kunnen en sluit u het deksel weer. Als het boek of tijdschrift dikker is dan 30 mm, laat u tijdens het kopiëren het deksel open.</p> <p>Deze kopieerfunctie is alleen beschikbaar als u via de glasplaat kopieert.</p>  <ul style="list-style-type: none"> • Uit: deze functie wordt niet gebruikt. • Linkerpagina: gebruik deze optie om de linkerpagina van het boek af te drukken. • Rechterpagina: gebruik deze optie om de rechterpagina van het boek af te drukken. • Beide pagina's: gebruik deze optie om beide pagina's van het boek af te drukken.

Item	Omschrijving
<p>Boekje</p>	<p>Het apparaat drukt automatisch af op een of beide zijden van het papier, waarna het wordt gevouwen zodat u een boekje met alle pagina's in de juiste volgorde krijgt.</p> <p>Elke afbeelding wordt automatisch verkleind en op de juist positie geplaatst overeenkomstig het geselecteerde papierformaat.</p> 
<p>Achtergrond kl.</p>	<p>Hiermee drukt u een afbeelding zonder achtergrond af. Deze kopieerfunctie verwijdert de achtergrondkleur en is handig voor het kopiëren van een origineel met een gekleurde achtergrond, zoals een krant of catalogus.</p> <ul style="list-style-type: none"> • Uit: deze functie wordt niet gebruikt. • Auto: de achtergrond wordt geoptimaliseerd. • Verbeteringsniveau 1~2: hoe hoger het getal, hoe levendiger de achtergrond. • Ontvlekkingsniveau 1~4: hoe hoger het getal, hoe lichter de achtergrond.

Item	Omschrijving
Marge verschuiven bij kopiëren	<p>Hiermee kunt u een bindmarge maken voor het document. Het beeld kan op de pagina naar boven of naar onder worden bijgesteld en/of naar links of naar rechts worden verschoven.</p> <ul style="list-style-type: none">• Uit: deze functie wordt niet gebruikt.• Auto centreren: hiermee kunt u automatisch in het midden van het papier kopiëren. Deze functie is alleen beschikbaar als u via de glasplaat kopieert.• Aangepaste marge: voer de linker-, rechter-, boven- en ondermarge in met behulp van het numeriek toetsenblok.

Item	Omschrijving
Rand wissen bij kopiëren	<p>Hiermee kunt u vlekken, perforatie-openingen, vouwen en nietafdrukken langs een van de vier randen van een document wissen.</p>  <ul style="list-style-type: none">• Uit: deze functie wordt niet gebruikt.• Klein origineel: hiermee wordt de rand van het origineel gewist als het klein is. Deze functie is alleen beschikbaar als u via de glasplaat kopieert.• Perforeren: hiermee worden de sporen van boekbindgaatjes gewist.• Boek centreren: hiermee wordt het middelste deel van het papier gewist, dat een zwarte horizontale baan vormt wanneer u een boek kopieert. Deze functie is alleen beschikbaar als u via de glasplaat kopieert.• Rand wissen: voer de linker-, rechter-, boven- en ondermarge in met behulp van het numeriek toetsenblok.
Grijs verbeteren bij kopiëren	<p>Als u een origineel in grijs tinten kopieert, verbetert u met deze functie de kwaliteit van de kopie.</p>

Item	Omschrijving
Watermerk kopiëren	<p>Met de optie Watermerk kunt u tekst afdrukken over een bestaand document. U gebruikt het bijvoorbeeld om in grote grijze letters "CONCEPT" of "VERTROUWELIJK" diagonaal op de eerste pagina of op alle pagina's af te drukken. Typ een tekstbericht bij Melding en stel in op welke pagina de tekst moet worden afgedrukt.</p> 
Dubbelzijdig	<p>Hiermee kunt u op beide zijden van het papier afdrukken.</p> <ul style="list-style-type: none"> • Uitgeschakeld: hiermee kunt u afdrukken in modus Normaal. • 1->2-zijdig kort  <ul style="list-style-type: none"> • 1->2-zijdig lang 

Item	Omschrijving
Dubbelzijdig (vervolg)	<ul style="list-style-type: none"> • 2 -> 1-zijdig  <ul style="list-style-type: none"> • 2 -> 2-zijdig  <ul style="list-style-type: none"> • 2->1-zijd. ROT 2 





Kopieerinstellingen

Item	Omschrijving
Standaardw.wijz.	Hiermee herstelt u de waarde of instelling opnieuw in op de beginwaarde.



Faxfunctie

Item	Omschrijving
Scanformaat Formaat van origineel	hiermee stelt u de grootte van de afbeelding in.
Contrast	Hiermee kunt u het contrastniveau aanpassen voor een origineel met vage of te donkere inhoud zodat de gescande kopie beter leesbaar is.
Tonersterkte	Hiermee kunt u de helderheid aanpassen voor een origineel met onduidelijke markeringen en donkere afbeeldingen zodat de gescande kopie beter leesbaar is.
Resolutie	De standaard documentinstellingen leveren goede resultaten voor een normaal tekstdocument. Als u echter originelen verstuurt die foto's bevatten of van een slechte kwaliteit zijn, kunt u de resolutie aanpassen om een fax van een betere kwaliteit te versturen.
Dubbelzijdig	Hiermee worden ontvangen faxen op beide zijden van het papier afgedrukt.

Item	Omschrijving
Meerv. verzend.	<p>Hiermee kunt u een fax naar meerdere bestemmingen verzenden.</p> <p> U kunt met deze functie geen kleurenfax verzenden.</p>
Uitgesteld verzenden	<p>Hiermee kunt u het apparaat zo instellen dat een fax op een later tijdstip (tijdens uw afwezigheid) wordt verzonden.</p> <p> U kunt met deze functie geen kleurenfax verzenden.</p>
Prioritair verzenden	<p>Het originele document wordt in het geheugen opgeslagen en onmiddellijk verzonden zodra de lopende taak is voltooid. Met een verzending met hoge prioriteit wordt een verzending naar meerdere bestemmingen onderbroken (de fax met hoge prioriteit wordt verzonden na de verzending naar ontvanger A en vóór de verzending naar ontvanger B). Kiespogingen worden ook onderbroken voor een verzending met hoge prioriteit.</p>

Item	Omschrijving
Doorsturen	Hiermee wordt de ontvangen of verzonden fax naar een andere bestemming verzonden per fax, e-mail of via een server. Deze functie is nuttig als u een fax wilt ontvangen wanneer u niet op kantoor bent.
Veilige ontv.	Hiermee wordt de ontvangen fax opgeslagen in het geheugen zonder dat deze wordt afgedrukt. Als u ontvangen documenten wilt afdrukken, moet u het wachtwoord invoeren. Zo kunt u voorkomen dat onbevoegde personen de ontvangen faxen kunnen bekijken.
Pagina's toevoegen	Hiermee kunt u extra documenten toevoegen aan een uitgestelde faxtaak.
Taak annuleren	Hiermee kunt u de uitgestelde faxtaak annuleren die in het geheugen is opgeslagen.



Verzendinstellingen

Item	Omschrijving
Aantal kiespogingen	Hiermee kunt u het aantal kiespogingen instellen. Als u 0 invoert, zal het apparaat niet opnieuw kiezen.
Tijd tussen kiespog.	Hiermee kunt u het tijdsinterval instellen voor automatisch opnieuw kiezen.
Kenget. kiezen	Hiermee kunt u een prefix van maximaal vijf cijfers instellen. Dit nummer wordt dan altijd gekozen voordat er een automatisch kiesnummer wordt gevormd. Dit is nuttig om toegang te krijgen tot een telefooncentrale.
ECM-modus	Hiermee kunt u de foutcorrectiemodus (ECM) inschakelen om faxen zonder fouten te verzenden. Als u deze modus inschakelt, kan het verzenden van faxen langer duren.
Rapp. verz. fax.	Hiermee drukt u een bevestigingsrapport af waarin onder andere wordt aangegeven of de verzending is gelukt en hoeveel pagina's er zijn verzonden.

Item	Omschrijving
Afbeelding TCR	Hiermee drukt u een verzendrapport af dat een miniatuurafbeelding van de eerste pagina van de verzonden fax bevat.
Kiesmodus	Hiermee stelt u de kiesmodus in op tonen of pulsen. Deze instelling is niet in alle landen beschikbaar.
Daluren	Hiermee kunt u op de telefoonkosten besparen door de verzending van een faxbericht uit te stellen tot een van tevoren ingesteld tijdstip. Deze instelling is niet in alle landen beschikbaar.
Wizard Instellen	Hiermee wordt het gemakkelijk om de benodigde faxopties te configureren zoals Apparaat-ID , Faxnummer enzovoort.



Ontvangstinstellingen

Item	Omschrijving
Ontv.modus	Hiermee kunt u de standaardmodus voor het ontvangen van fax selecteren.
Aantal keer overgaan	Hiermee kunt u opgeven hoe vaak het apparaat moet overgaan voordat een inkomende oproep wordt beantwoord.
Naam ontvanger afdr. Ontv.g. stemp.	Hiermee kunt u instellen dat het paginanummer en de ontvangstdatum en -tijd automatisch onderaan elke pagina van een ontvangen fax worden afgedrukt.
Startcode voor ontv.	Hiermee kunt u een fax ontvangen vanaf een telefoontoestel dat aangesloten is op de EXT-uitgang aan de achterkant van het apparaat. Als u de hoorn van het telefoontoestel neemt en faxtonen hoort, voert u de code in. De code is voorgeprogrammeerd op *9*.
Aut. verkleinen	Hiermee kunt u een binnenkomende fax automatisch verkleinen zodat de fax op het papier past dat in het apparaat is geplaatst.

Item	Omschrijving
Afdrukb. geb.	Hiermee kunt u instellen dat een bepaald gedeelte aan het einde van de ontvangen fax niet wordt afgedrukt.
Inst. ong. fax	Hiermee kunt u faxen blokkeren die in het geheugen zijn opgeslagen als ongewenste faxnummers. Deze instelling is niet in alle landen beschikbaar.
DRPD-modus	Hiermee kan een gebruiker met één telefoonlijn verschillende telefoonnummers beantwoorden. U kunt het apparaat zo instellen dat verschillende belsignalen worden herkend voor de afzonderlijke nummers. Deze instelling is niet in alle landen beschikbaar.
Dubbelzijdig afdrukken	Hiermee kunnen de ontvangen faxgegevens op beide zijden van het papier worden afgedrukt. Zo kunt u besparen op het papiergebruik.
Doc.vak opslaan Opslaan documentenvak	Hiermee worden ontvangen faxen opgeslagen in het algemene vak. Dit menu verschijnt alleen als er een optionele harde schijf is geïnstalleerd.



Scanfunctie

Item	Omschrijving
Standaard USB Naar USB scannen	Hiermee stelt u de scanbestemming in op een USB-apparaat. U kunt de originelen scannen en de gescande afbeeldingen opslaan op een USB-apparaat.
Standaard e-mail Scan nr e-mail E-mail aanpassen	Hiermee stelt u de scanbestemming in op een e-mailtoepassing. U kunt de originelen scannen en de gescande afbeeldingen per e-mail naar de gewenste bestemming verzenden.
Standaard FTP FTP	Hiermee stelt u de scanbestemming in op een FTP-server. U kunt de originelen scannen en de gescande afbeeldingen verzenden naar een FTP-server.
SMB-standaard SMB	Hiermee stelt u de scanbestemming in op een SMB-server. U kunt de originelen scannen en de gescande afbeeldingen verzenden naar een SMB-server.
Rapp. verz. fax.	Hiermee drukt u een bevestigingsrapport af waarin wordt aangegeven of het verzenden van de gescande afbeelding is gelukt.

Item	Omschrijving
Lok pc	Hiermee stelt u de scanbestemming in op een via USB aangesloten computer. U scant de originelen en slaat de gescande afbeelding op in een map zoals Mijn documenten .
Netwerk-pc	Hiermee stelt u de scanbestemming in op een via netwerk aangesloten computer. U scant de originelen en slaat de gescande afbeelding op in een map zoals Mijn documenten .
Documentenvak	Hiermee stelt u de scanbestemming in op een Documentenvak . U scant de originelen en stuurt de gescande afbeeldingen naar de opslag die Documentenvak heet op het apparaat.
Gedeelde vakken	Hiermee stelt u de scanbestemming in op een gedeeld vak. U kunt een gedeelde map maken en deze gebruiken (zie "Functies voor gedeelde map gebruiken" op pagina 124).



Scaninstel

Item	Omschrijving
Scanformaat Formaat van origineel	hiermee stelt u de grootte van de afbeelding in.
Type origineel	Bepaalt het documenttype van het origineel.
Resolutie	Hiermee stelt u de afbeeldingsresolutie in.
Kleurmodus	Hiermee stelt u de kleurenmodus in.
Bestandsinde- ling	Hiermee stelt u de bestandsindeling in waarin de afbeelding moet worden opgeslagen. Als u BMP, JPEG, TIFF of PDF selecteert, hebt u de mogelijkheid om meerdere pagina's te scannen.
Tonersterkte	Hiermee past u het helderheidsniveau voor scannen aan.
Contrast	Hiermee past u het contrastniveau aan om de gescande kopie lichter of donkerder te maken dan het origineel.



Apparaat Instellingen

Item	Omschrijving
Apparaat-id	Hiermee stelt u de apparaat-id in die boven aan elke faxpagina die u verzendt, wordt afgedrukt.
Faxnummer	Hiermee stelt u het faxnummer in dat boven aan elke faxpagina die u verzendt, wordt afgedrukt.
Datum en tijd	Stelt de datum en tijd in.
Klokmodus	Stelt de indeling voor het weergeven van de tijd in, 12-uur of 24-uur.
Menu Formulier	<ul style="list-style-type: none">• Uit: hiermee kunt u afdrucken in modus Normaal.• Enkel form.: Hiermee worden alle pagina's afgedrukt met het eerste formulier.• Dubbel form.: hiermee wordt het voorblad afgedrukt met het eerste formulier, en de achterpagina met het tweede formulier.
Form. select.	Formulier-overlay zijn afbeeldingen die op de harde schijf van de printer zijn opgeslagen in een speciale bestandsindeling en die in een willekeurig document in lagen kunnen worden afgedrukt.

Item	Omschrijving
In wachtrij plaatsen	Als deze optie Aan staat, worden documenten op de harde schijf opgeslagen voor afdrucken op het netwerk.
Taal	Stelt de taal van de tekst op het display in.
Standaardmodus	Hiermee stelt u de standaardmodus van het apparaat in op de fax-, kopieer- of scanmodus.
Standaardpapierformaat	Hiermee kunt u het standaard papierformaat selecteren.
Energiebesp.	Stel in na welke wachttijd de printer overschakelt naar de energiebesparende modus. Wanneer het apparaat gedurende langere tijd geen gegevens ontvangt wordt het energiegebruik automatisch verlaagd.
En.sprst. scan	Hiermee stelt u hoe lang het duurt voor de scanner overschakelt naar de energiebesparende modus. Als de scanner gedurende enige tijd geen gegevens ontvangt, wordt het stroomverbruik automatisch verlaagd.
Time-out van systeem	Hiermee stelt u in hoelang het apparaat eerder gebruikte kopieerinstellingen bewaart. Nadat de time-out is opgetreden, worden de standaardinstellingen voor kopiëren hersteld.

Item	Omschrijving
Time-out voor taak	Hiermee kunt u instellen hoe lang de printer moet wachten voordat de laatste pagina wordt afgedrukt van een afdruktaak die niet eindigt met een opdracht om de pagina af te drukken.
Ontw.gebeurt.	U kunt instellen in welke situaties de printer moet ontwaken uit sluimerstand. Zet het onderdeel aan. <ul style="list-style-type: none">• Druk op knop: Als u op een willekeurige knop drukt, uitgezonderd de aan/uitknop, wordt het apparaat wakker uit sluimerstand.• Printer: Als u de papierlade opent of sluit, ontwaakt het apparaat uit de sluimerstand.
Autom. doorgaan	Bepaalt of de printer door moet gaan met afdrukken als waargenomen wordt dat het gebruikte papier niet overeenkomt met de instellingen. <ul style="list-style-type: none">• Uit: Als het type of formaat papier niet overeenkomt, wacht het apparaat tot u de juiste papiersoort invoert.• Aan: Als er een papierstoring optreedt, wordt er een foutbericht getoond. De printer zal ongeveer 30 seconden wachten, het bericht automatisch wissen en doorgaan met afdrukken.

Item	Omschrijving
Luchtdrukcorrectie Hoogtecorrectie	Afdrukkwaliteit optimaliseren naargelang de hoogte boven zeeniveau.
Autom. Regelomslag	Met deze optie kunt u een harde return plaatsen aan het einde van een regel, zeer handig voor Unix- of DOS-gebruikers.
Versie van firmware	Hiermee kunt u de firmwareversie van het product weergeven.
Automatisch aanvullen	Hiermee worden suggesties geboden terwijl u een e-mailadres of faxnummer typt. Zo kunt u de gegevens vinden en selecteren zonder deze volledig uit te typen.
Ladekoppeling Aut. Ladekeuze	Hiermee bepaalt u of het apparaat moet doorgaan met afdrukken als wordt vastgesteld dat het gebruikte papier niet overeenkomt met de instellingen.

Item	Omschrijving
Papierversparing	Hiermee wordt ingestelde papierformaat in het printerstuurprogramma automatisch vervangen om inconsistenties tussen A4- en Letter-papier te voorkomen. Als u bijvoorbeeld A4-papier in de lade hebt geplaatst, maar u het papierformaat in het printerstuurprogramma op Letter hebt ingesteld, kan het apparaat immers afdrucken op A4-papier en omgekeerd.
Verkeerd papier	Hiermee wordt bepaald of de foutmelding van verkeerd papier wordt genegeerd of niet. Wanneer u Uit selecteert, stopt het apparaat niet met afdrucken, zelfs niet wanneer het papier verkeerd is.
Lege pagina afdrucken	De printer detecteert de afdrukgegevens van de computer ongeacht of de pagina leeg is of gegevens bevat. U kunt instellen dat de pagina moet worden afgedrukt of overgeslagen.
Meerdere vakken	<ul style="list-style-type: none">• Modus: Selecteert de te gebruiken modus met meerdere vakken.• Standaardlade: Selecteert de te gebruiken lade als standaardlade.
Standaardbron	Hiermee wordt de te gebruiken lade ingesteld als standaardlade.

Item	Omschrijving
Adresboek	Hiermee kan de telefoonlijst of de lijst met e-mailadressen worden weergegeven en afgedrukt.
Onderhoud	<ul style="list-style-type: none">• Drum reinigen: Reinigt de OPC-drum van de cassette door middel van het afdrucken van een vel.• Fixeereenheid reinigen: Reinigt de fixeereenheid door middel van het afdrucken van een vel.• Toner Op wissen: Deze optie verschijnt alleen als de tonercassette leeg is.• Info verb.art.: Via dit menu-item kunt u zien hoeveel afdrucken er zijn gemaakt en hoeveel toner er nog in de cassette zit.• Ws tr bijna op: Als er geen toner meer in de tonercassette zit, verschijnt een bericht waarin de gebruiker wordt gevraagd om de tonercassette te vervangen. U kunt de weergave van dit bericht in- en uitschakelen.• Papierstapeling: Als u het apparaat in een vochtige omgeving gebruikt of afdrukmaterialen gebruikt die vochtig zijn als gevolg van een hoge luchtvochtigheid, kunnen de afgedrukte vellen krullen vertonen en worden ze mogelijk niet goed gestapeld. In dit geval kunt u het apparaat instellen om de functie te gebruiken waarmee de afdrucken goed gestapeld worden. Deze functie zal de afdruksnelheid echter verlagen.

Item	Omschrijving
Inst. import.	Importeert gegevens opgeslagen op een USB-geheugenstick naar het apparaat.
Inst. export.	Exporteert de op het apparaat opgeslagen instellingen naar een geheugenstick.
Tonerbesparing	Als u deze modus activeert, gaat uw tonercassette langer mee en zijn de kosten per pagina lager dan wanneer u in de normale modus afdrukt. Dit gaat echter wel ten koste van de afdrukkwaliteit.
Stille modus	Met dit menu kan de hoeveelheid lawaai tijdens het afdrucken verminderd worden. De snelheid en de kwaliteit van de afdruk kan echter lager worden.

Item	Omschrijving
Eco Eco-instellingen	<p>Met deze optie kunt u hulpbronnen besparen en milieuvriendelijke afdrucken maken.</p> <ul style="list-style-type: none">• Standaardmodus: Selecteert of de Eco-modus in- of uitgeschakeld wordt. <div style="border: 1px solid #ccc; padding: 10px; margin: 10px 0;"><p>Gedwongen (Aan-verplicht): Schakelt de Eco-modus in en beveiligt de instelling met een wachtwoord. Als een gebruiker de Eco-modus wil wijzigen, moet deze het wachtwoord invoeren.</p></div> <ul style="list-style-type: none">• Sjabloon wijzigen: Kiest het ingetelde eco-sjabloon via de SyncThru™ Web Service.
Barcode PreScape	Hiermee kunt u de FreeScape-functie voor streepjescodes instellen. Schakel deze optie in om de FreeScape-code in te stellen.
Instell. wissen	Herstelt de standaardinstellingen vanuit de fabriek.



Papierinstel

Item	Omschrijving
Papierformaat	Hiermee kunt u naar eigen keuze het papierformaat instellen op A4, Letter of andere papierformaten.
Papiertype	Hiermee selecteert u het type papier voor elke lade.
Papierinvoer	Hier selecteert u uit welke lade het papier moet worden gebruikt.
Rand	Hiermee stelt u de marges van het document in.
Lade bevestigen	Activeert de melding ter bevestiging van de lade. Als u een lade opent en sluit, wordt een venster geopend met de vraag om het papierformaat en -type van de zojuist geopende lade in te stellen.



Geluid/Volume

Item	Omschrijving
Toetsgeluid	hiermee schakelt u het geluid van de toetsen in of uit. Als deze optie is ingesteld op Aan, wordt een toon afgepeeld wanneer er op een toets wordt gedrukt.
Waarsch.geluid	schakelt het alarmsignaal in of uit. Als deze optie is ingesteld op Aan, hoort u een waarschuwingston wanneer een fout optreedt of wanneer een faxverbinding wordt beëindigd.
Luidspreker	schakelt weergave van geluiden van de telefoonlijn via de luidspreker (bijvoorbeeld een kiestoon of een faxsignaal) aan of uit. Als deze optie is ingesteld op Communicatie , staat de luidspreker aan tot het externe apparaat reageert.  U kunt het volume regelen met behulp van Bellen met de hoorn op de haak .
Belsignaal	stelt het volume van de beltoon in. U kunt een laag, gemiddeld of hoog beltoonvolume instellen of het volume uitschakelen.



Rapport

Item	Omschrijving
Menuoverzicht	Drukt het menuoverzicht met de lay-out en de huidige instellingen van dit apparaat af.
Alle rapporten	Hiermee worden alle soorten rapporten afgedrukt die dit apparaat biedt.
Configuratie	Drukt een overzicht van de globale instellingen van het apparaat af.
Info verb.art. Informatie over benodigdheden	Drukt een pagina met gegevens over verbruiksartikelen af.
Adresboek	Hiermee drukt u alle e-mailadressen af die in het geheugen van het apparaat zijn opgeslagen.
Demopagina	Druk de demopagina af om te controleren of uw apparaat goed werkt.

Item	Omschrijving
Fax verzenden	Hiermee drukt u voor een faxtaak een rapport af met het faxnummer, het aantal pagina's, de verzendduur, de communicatiemodus en het resultaat van de communicatie. U kunt uw apparaat zodanig instellen dat het automatisch een verzendrapport afdrukt na elke faxtaak.
Fax verzonden	Hiermee drukt u een rapport af met informatie over de faxen die u onlangs hebt verzonden. U kunt het apparaat zo instellen dat na elke 50 communicaties een rapport wordt afgedrukt.
Fax ontvangen	Hiermee drukt u een rapport af met informatie over de faxen die u onlangs hebt ontvangen.
E-mail verzonden	Hiermee drukt u een rapport af met informatie over de e-mails die u onlangs hebt verzonden. U kunt het apparaat zo instellen dat na elke 50 communicaties een rapport wordt afgedrukt.
Gepl. taken Geplande taken faxen	Hiermee drukt u een document af met een overzicht van de uitgestelde faxen die in het geheugen zijn opgeslagen, met de begintijd en de aard van elke taak.

Item	Omschrijving
Ongewenste fax	Hiermee drukt u de faxnummers af die zijn opgegeven als ongewenste faxnummers.
Netwerkconf. Netwerkconfiguratie	Hiermee drukt u informatie af over de netwerkverbinding en -configuratie van uw apparaat.
Gebruikersverificatie Verificatie van lokale gebruiker	Hiermee drukt u een overzicht af van de gebruikers die de e-mailfunctie mogen gebruiken.
PCL-lettertype	De lijst met PCL-lettertypen afdrukken.
PS-lettertype PS3-lettertype	Hiermee drukt u de lijst met PS/PS3-lettertypen af.
EPSON-lettert.	De lijst met EPSON-lettertypen afdrukken.
KSC5843-lettertype	De lijst met KS-lettertypen afdrukken.
KSC5895-lettertype	De lijst met KS5895-lettertypen afdrukken.
KSSM-lettertype	De lijst met KSSM-lettertypen afdrukken.

Item	Omschrijving
Net gebr.ver. Verificatie van netwerkgebruiker	Hiermee drukt u een lijst af van de gebruikers die zich hebben aangemeld bij het domein en de bijbehorende gebruikers-id's.
Gebruiksteller	Drukt een verbruikspagina af. De pagina met informatie over het verbruik bevat het totaal aantal afgedrukte pagina's.
Faxopties	Hiermee drukt u een rapport over de faxopties af.
Opgesl. taak Opgeslagen taken	Drukt de momenteel in het geheugen of op een harde schijf (HDD) opgeslagen afdruktaken af.
Voltooide taak Voltooide taken	Drukt de lijst met voltooide afdruktaken af.
Accountingrapport Accountbeheer	Deze functie is alleen beschikbaar als Job Accounting is ingeschakeld in het programma SyncThru™ Web Admin Service. Voor elke gebruiker kunt u een rapport met aantal afdrukken printen.



Maintenance

Item	Omschrijving
Toner Op wissen	Deze optie wordt weergegeven als de tonercassette leeg is. U kunt het bericht over de lege cassette wissen.
Toner op negeren	U kunt het apparaat zo instellen dat het bericht over een lege tonercassette wordt genegeerd en het apparaat documenten blijft afdrukken, behalve inkomende faxberichten.
Gebr.duur art.	Hiermee kunt u de indicatoren voor gebruiksduur weergeven.
Toner bijna op	Hiermee kunt u het niveau instellen waarop de melding over een lege of bijna lege tonercassette wordt weergegeven.
Serienummer	Hiermee kunt u het serienummer van het apparaat weergeven. Dit nummer hebt u nodig als u belt voor ondersteuning of u registreert als gebruiker op de website van Samsung.

Item	Omschrijving
Papierstapelning	Hiermee schakelt u de automatische koppelingsfunctie voor laden in. Als een printerlade geen papier of het verkeerde papier bevat, kunt u met deze optie papier uit een andere beschikbare lade gebruiken.
Kleur	Hiermee kunt u de instellingen voor kleur aanpassen, zoals contrastniveau, kleurregistratie, kleurdichtheid enzovoort.
Ramschijf	Hiermee kunt u de een gedeelte van de Ramschijf toewijzen als opslaggebied voor taken. Wanneer u dit opslaggebied gebruikt, wordt het menu voor taakbeheer (zie "Taakbeheer" op pagina 78) geactiveerd. Hiermee kunnen de gegevens van uw computer naar de afdrukwachtrij op de Ramschijf worden verzonden.



Instell. wissen

Item	Omschrijving
Alle instellingen	Wist alle gegevens uit het geheugen en herstelt de standaardinstellingen.
Printerinstellingen	Hiermee worden alle standaard printeropties hersteld.
Papierinstel.	Hiermee worden alle standaard papieropties hersteld.
Lade-instelling	Hiermee worden alle standaard instellingen van de lade-instelling hersteld.
Faxinstel. Standaard faxen	Herstelt alle standaard faxopties.
Kopieerinstellingen Standaard kopiëren	Herstelt alle standaard kopieeropties.
Scaninstellingen Standaard scannen	Herstelt alle standaard scanopties.
Systeeminstellingen	Herstelt alle standaard systeemopties.
Netwerkinstel.	Herstelt alle standaard netwerkopties. (Opnieuw starten vereist)

Item	Omschrijving
Adresboek	Wist alle in het geheugen opgeslagen e-mailadressen.
Fax verzonden Verzendrapport	Hiermee wordt alle informatie over verzonden faxberichten gewist.
E-mail verzonden	Hiermee wordt alle informatie over verzonden e-mailberichten gewist.
Rapp. ontv. fax. Ontvangstrapport	Wist alle informatie over ontvangen faxberichten.



Taakbeheer

Item	Omschrijving
Actieve taak	Hiermee worden de afdruktaken weergegeven die nog moeten worden afgedrukt.
Taak opslaan	Hiermee worden de afdruktaken weergegeven die zijn opgeslagen op de schijf.
Bestandsbeleid	Als een bestandsnaam die u invoert al aanwezig is in het geheugen, kunt u de naam wijzigen of het bestand overschrijven.



Afb. overs

Item	Omschrijving
Handmatig	U kunt het geïntegreerde USB-geheugen overschrijven om alle gegevens in het geheugen te wissen.



USB-instellingen

Optie	Omschrijving
Afdrukken vanaf	Hiermee kan de bestandenlijst vanuit Bestandsnavigatie worden bekeken. Selecteer een bestand om af te drukken.
Naar USB scan.	Hiermee stelt u de scanbestemming in op een USB-apparaat. U kunt de originelen scannen en de gescande afbeeldingen opslaan op een USB-apparaat.
Bestandsbeheer	Hiermee kan de bestandenlijst vanuit Bestandsnavigatie worden bekeken. Selecteer een bestand om te verwijderen. U kunt het USB-apparaat formatteren.

Optie	Omschrijving
Ruimte tonen	Hiermee wordt de resterende ruimte weergegeven.



Emulatie-instellingen

Item	Omschrijving
Type emulatie	De apparaattaal definieert hoe de computer met het apparaat communiceert.
Instellen	Stelt de gedetailleerde instellingen voor het geselecteerde emulatietype in.



E-mailinst.

Optie	Omschrijving
SMTP-server	Met deze functie wordt de SMTP-serverconfiguratie ingesteld.
Naar zichzelf	Hiermee wordt ingesteld dat de e-mail naar uzelf wordt verzonden, zodat u de e-mail kunt opslaan of als herinnering kunt gebruiken.
Standaardontvanger	Hiermee wordt een ontvangstadres ingesteld als het standaard e-mailadres.
Standaardafz.	Hiermee wordt een verzendadres ingesteld als het standaard e-mailadres.
Standaard onderwerp	Hiermee wordt een het onderwerp van een e-mail ingesteld als het standaard onderwerp.



Adresboekinstellingen

Optie	Omschrijving
Telefoonlijst	Hiermee kunt u de telefoonlijst weergeven, afdrucken of verwijderen en kunt u er items aan toevoegen. U kunt ook een groep maken.
E-mail	Hiermee kunt u de e-maillijst bekijken, afdrucken of verwijderen en kunt u er items aan toevoegen. U kunt ook een groep maken.



Instellingen van documentenvak

Functie Documentvak


Optie	Omschrijving
Toev. vanaf scan	Hiermee slaat u gescande documenten op in een vak. Het opgeslagen bestand zal automatisch een naam krijgen van het formaat "jaarmaanddaguurminuutseconde".
Taak vanuit vak	Hiermee drukt u een document af vanuit een vak.

Instell. Documentvak

Optie	Omschrijving
Toev. vanaf scan	Hiermee stelt u de standaardopties in voor het opslaan van een document in een vak.
Taak vanuit vak	Hiermee stelt u de standaardopties in voor het afdrukken van een document vanuit een vak.



Netwerkinstallatie

Optie	Omschrijving
TCP/IP (IPv4)	<p>Selecteer het passende protocol en de configuratieparameters voor gebruik in de netwerkomgeving.</p> <div style="border: 1px solid #ccc; padding: 10px; margin-top: 10px;"><p>Er moeten heel wat parameters ingesteld worden. Als u niet zeker bent, laat u ze ongemoeid of raadpleeg u de netwerkbeheerder.</p></div>
TCP/IP (IPv6)	Selecteer deze optie om gebruik te maken van een IPv6-netwerkomgeving (zie "IPv6-configuratie" op pagina 30).

Optie	Omschrijving
Ethernet-snel.	Hiermee kunt u de transmissiesnelheid van het netwerk configureren.
802.1x	U kunt de gebruikersverificatie voor netwerkcommunicatie instellen. Raadpleeg uw netwerkbeheerder voor details.
Draadloos	Selecteer deze optie om gebruik te maken van een draadloos netwerk.
Instell. wissen	Hiermee zet u de standaard netwerkinstellingen terug. (Opnieuw starten vereist)
Netwerkconf. (Netwerkconfiguratie)	Deze lijst toont informatie over de netwerkverbinding en -configuratie van uw apparaat.
Net. activeren	U kunt instellen of u Ethernet aan of uit wilt zetten.
Http activeren	U kunt selecteren of u al dan niet gebruik wilt maken van de functie SyncThru™ Web Service.

Item	Omschrijving
Wacht bescherming	Stelt het wachtwoord in voor toegang tot het menu Beheerinstellingen . Kies Aan om gebruik te maken van deze optie en om het wachtwoord in te voeren.
Wachtw. wijzigen	Wijzigt het wachtwoord voor toegang tot de Beheerinstellingen van het apparaat.

Item	Omschrijving
Onderhoud	<ul style="list-style-type: none">• Fixeereenheid reinigen: Reinigt de fixeereenheid door middel van het afdrukken van een vel. Het afgedrukte vel bevat tonerresten.• Toner Op wissen: Voorkomt dat het bericht Ws tr bijna op op het display wordt weergegeven.• Info verb.art.: Via dit menu-item kunt u zien hoeveel afdrukken er zijn gemaakt en hoeveel toner er nog in de cassette zit.• Ws tr bijna op: Als er geen toner meer in de tonercassette zit, verschijnt een bericht waarin de gebruiker wordt gevraagd om de tonercassette te vervangen. U kunt de weergave van dit bericht in- en uitschakelen.• Ramschijf: Schakelt de Ramschijf in of uit voor het beheren van afdruktaken. Afhankelijk van de grootte van het geïnstalleerde optionele geheugen, kunt u de grootte van de Ramschijf instellen tussen 32 en 64 MB. Deze optie verschijnt niet als u een harde schijf geïnstalleerd heeft.

Dit menu wordt alleen weergegeven wanneer de **XOA**-toepassing (eXtensible Open Architecture) is geïnstalleerd. Neem contact op met de beheerder om dit menu te gebruiken.

4. Speciale functies

In dit hoofdstuk worden de speciale functies voor kopiëren, scannen, faxen en afdrukken besproken.



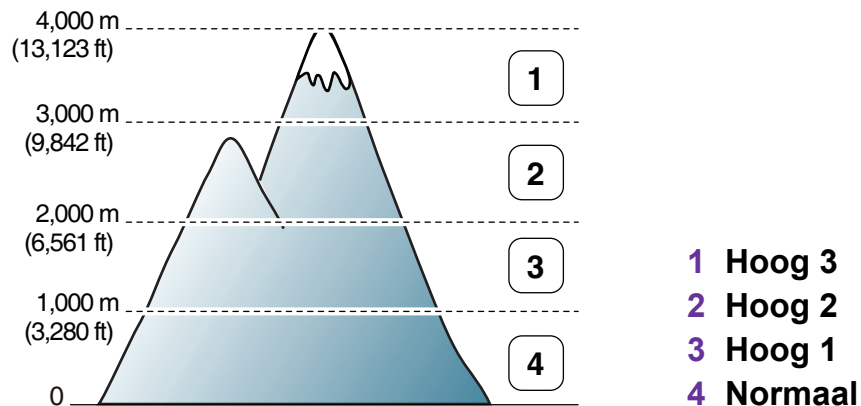
- **Aanpassing aan luchtdruk of hoogte** 85
- **De lettertype-instelling wijzigen** 86
- **E-mailadressen opslaan** 87
- **Verschillende tekens invoeren** 89
- **Het adresboek instellen** 90
- **Gemachtigde gebruikers registreren** 93
- **Afdrukfuncties** 94
- **Faxfuncties** 111
- **Scanfuncties** 114
- **Functies voor gedeelde map gebruiken** 124
- **Gebruik van geheugen-/harde schijffuncties** 125



- De procedures in dit hoofdstuk zijn voornamelijk gebaseerd op Windows 7.
- Voor bepaalde modellen moet u mogelijk op **OK** drukken om naar menu's op lagere niveaus te gaan.

De afdrukkwaliteit wordt beïnvloed door de atmosferische druk, die wordt bepaald door de hoogte boven zeeniveau waar het apparaat staat. De volgende informatie zal u helpen bij de instelling van uw apparaat voor de beste afdrukkwaliteit.

Ga na op welke hoogte u zich bevindt en stel de juiste luchtdruk in.



In het gedeelte **Apparaatinstellingen** of **Apparaat** van het hulpprogramma Hulpprogramma Printerinstellingen kunt u de waarde van de hoogte instellen.

- Zie "Apparaatinstellingen" op pagina 136 als u Windows gebruikt.
- Zie "Gebruiken van Smart Panel (alleen voor Macintosh en Linux)" op pagina 139 als u Macintosh, Linux of UNIX OS gebruikt.



- Als uw computer is verbonden met internet, kunt u de hoogte instellen via SyncThru™ Web Service.
- U kunt de hoogte ook instellen via de optie **Systeminstellingen** op het display van het apparaat.

Het apparaat is standaard ingesteld op het lettertype dat in uw regio of land wordt gebruikt.

Als u het lettertype wilt wijzigen of een het lettertype wilt instellen voor een speciale omgeving (bijvoorbeeld DOS), kunt u de lettertype-instelling wijzigen in het gedeelte **Emulatie** van het hulpprogramma Hulpprogramma Printerinstellingen.

- Zie "Overzicht interface instellingen voor gevorderde gebruikers" op pagina 136 als u Windows gebruikt.
- Zie "Gebruiken van Smart Panel (alleen voor Macintosh en Linux)" op pagina 139 als u Macintosh, Linux of UNIX OS gebruikt.



- Als uw computer is verbonden met internet is verbonden, kunt u de lettertypen instellen via SyncThru™ Web Service.
- U kunt het lettertype ook wijzigen via de optie **Emulatie** op het display van het apparaat.
- Hieronder vindt u de lijst met lettertypen voor de overeenkomstige talen.
 - **Russisch:** CP866, ISO 8859/5 Latin Cyrillic
 - **Hebreeuws:** Hebrew 15Q, Hebrew-8, Hebrew-7 (alleen voor Israël)
 - **Grieks:** ISO 8859/7 Latin Greek, PC-8 Latin/Greek
 - **Arabisch & Farsi:** HP Arabic-8, Windows Arabic, Code Page 864, Farsi, ISO 8859/6 Latin Arabic
 - **OCR:** OCR-A, OCR-B

U kunt een adresboek met veelgebruikte e-mailadressen instellen via SyncThru™ Web Service en zo snel en gemakkelijk e-mailadressen invoeren door de plaatsnummers in te voeren die eraan zijn toegewezen in het adresboek.



Opslaan op uw computer

- 1 De SyncThru™ Web Service weergeven (zie "SyncThru™ Web Service gebruiken" op pagina 130).
- 2 Klik op **Login** in de rechterbovenhoek van de SyncThru™ Web Service-website.
- 3 Typ de juiste gegevens bij **ID** en **Password** en klik vervolgens op **Login**.
 - **ID: admin**
 - **Password: sec00000**
- 4 Klik op **Address Book > Individual > Add**.
- 5 Selecteer **Speed No.** en voer een e-mailadres en faxnummer in.



- Als u SMB of FTP-severgegevens moet instellen, schakelt u SMB of FTP in en voert u de gegevens in.

- 6 Klik op **Apply**.
- 7 Klik op **Address Book > E-mail Group > Add Group** als u een groep wilt maken.
- 8 Selecteer **Speed No.** en voer een waarde in voer **Group Name**.



- U kunt gemakkelijk individuele adressen toevoegen als u **Yes** voor **Add individual(s) after this group is created** inschakelt.

- 9 Klik op **Apply**.




Zoeken naar een adres

Het geheugen alfabetisch doorzoeken

- 1 Selecteer  (Scannen) > **Adresboek** > **Zoeken & Verzenden** > **All** op het bedieningspaneel.
Of selecteer **Instelling** > **Apparaatinst.** > **Volg.** > **Adresboek** > **E-mail** > **Lijst bekijken** > **Individueel** of **Groep** op het aanraakscherm.
- 2 Blader omhoog of omlaag om het volledige geheugen te doorzoeken in numerieke volgorde en selecteer de gewenste naam en het gewenste adres.

Zoeken met een specifieke beginletter

- 1 Selecteer  (Scan) > **Adresboek** > **Zoeken & Verzenden** > selecteer een adresgroep > **ID** op het bedieningspaneel.
- 2 Voer de eerste letters in van de naam die u zoekt.
- 3 Blader omhoog of omlaag en selecteer de gewenste naam en het gewenste adres.

U zult voor verschillende taken namen en nummers moeten invoeren. Bij de installatie van uw apparaat moet u bijvoorbeeld uw naam of de naam van uw bedrijf en het faxnummer invoeren. Wanneer u faxnummers of e-mailadressen in het geheugen opslaat, kunt u ook de bijbehorende namen invoeren.



Alfanumerieke tekens invoeren

Druk een aantal keren op deze toets tot de gewenste letter op het display verschijnt. Om de letter O in te voeren drukt u bijvoorbeeld op cijfertoets 6 met opschrift MNO. Telkens wanneer u op cijfertoets 6 drukt, verschijnt er een andere letter op het display, M, N, O, m, n, o en ten slotte 6. Zie "Letters en cijfers op het toetsenblok" op pagina 89 om de letter te vinden die u wilt invoeren.



- U kunt een spatie invoeren door twee keer op 1 te drukken.
- Druk op de pijl naar links/rechts of de pijl-omhoog/omlaag om het laatste cijfer of teken te verwijderen.



Letters en cijfers op het toetsenblok


Afhankelijk van het model en de geïnstalleerde opties kan uw apparaat andere speciale tekensets bevatten.

Toets	Toegewezen cijfers, letters of tekens
1	@ / . ' 1
2	A B C a b c 2
3	D E F d e f 3
4	G H I g h i 4
5	J K L j k l 5
6	M N O m n o 6
7	P Q R S p q r s 7
8	T U V t u v 8
9	W X Y Z w x y z 9
0	& + - , 0
*	* % ^ _ ~ ! # \$ () [] (Deze symbolen zijn beschikbaar voor het invoeren van uw netwerkidentificatiegegevens)
#	# = ? " : { } < > ; (Deze symbolen zijn beschikbaar voor het invoeren van uw netwerkidentificatiegegevens)

U kunt snelkiesnummers voor veelgebruikte faxnummers instellen via SyncThru™ Web Service en zo snel en gemakkelijk faxnummers invoeren door de positienummers in te voeren die aan de nummers zijn toegewezen in het adresboek.




Een snelkiesnummer vastleggen

1 Selecteer  (Faxen) > **Adresboek** > **Nieuw & Bewerken** > **Snelkiesnummers** op het bedieningspaneel.

Of selecteer **Instelling** > **Apparaatinst.** > **Volg.** > **Adresboek** > **Telefoonlijst** > **Lijst bekijken** > **Individueel** >  (opties) > **Toevoeg.** op het aanraakscherm.


2 Voer een snelkiesnummer in en druk op **OK**.



Als een item reeds is opgeslagen in het door u gekozen nummer, toont het display het bericht dat u het kunt wijzigen. Als u opnieuw wilt beginnen met een ander snelkiesnummer, drukt u op  (**Back**).

3 Voer de gewenste naam in en druk op **OK**.

4 Voer het faxnummer in dat u wilt opslaan en druk op **OK**.


5 Druk op  (**Annuleren** of **Stoppen/Wissen**) om terug te keren naar de gereedmodus.



Snelkiesnummers gebruiken



Wanneer u tijdens het versturen van een fax wordt gevraagd om een nummer in te voeren, voert u het snelkiesnummer in waaronder u het gewenste faxnummer hebt opgeslagen.



- In het geval van een snelkiesnummer dat uit één cijfer (0-9) bestaat, houdt u de cijfertoets op het numeriek toetsenblok ingedrukt.
- In het geval van een snelkiesnummer dat uit twee of drie cijfers bestaat, drukt u op de eerste cijferknop(pen) en houdt u vervolgens de laatste cijferknop ingedrukt.
- Selecteer  (**Faxen**) > **Adresboek** > **Afdrukken** om de adresboeklijst af te drukken.




Snelkiesnummers bewerken

- 1 Selecteer  (Faxen) > **Adresboek** > **Nieuw & Bewerken** > **Snelkiesnummers** op het bedieningspaneel.
Of selecteer **Instelling** > **Apparaatinst.** > **Volg.** > **Adresboek** > **Telefoonlijst** > **Lijst bekijken** > **Individueel** op het aanraakscherm.
- 2 Voer het snelkiesnummer in dat u wilt bewerken en druk op **OK**.
- 3 Wijzig de naam en druk op **OK**.
- 4 Wijzig het faxnummer en druk op **OK**.
- 5 Druk op  (**Annuleren** of **Stoppen/Wissen**) om terug te keren naar de gereedmodus.




Een groeps kiesnummer vastleggen

- 1 Selecteer  (Faxen) > **Adresboek** > **Nieuw & Bewerken** > **Groepskeuze** op het bedieningspaneel.
Of selecteer **Instelling** > **Apparaatinst.** > **Volg.** > **Adresboek** > **Telefoonlijst** > **Lijst bekijken** > **Groep** >  (opties) > **Toevoeg.** op het aanraakscherm.
- 2 Voer een groepkiesnummer in en druk op **OK**.





Als een item reeds is opgeslagen in het door u gekozen nummer, toont het display het bericht dat u het kunt wijzigen. Als u opnieuw wilt beginnen met een ander snelkiesnummer, drukt u op  (**Back**).

- 3 Zoek naar het snelkiesnummer dat u wilt toevoegen aan de groep door de eerste letters van de naam in te voeren.
- 4 Selecteer de gewenste naam en het gewenste nummer en druk op **OK**.
- 5 Selecteer **Ja** als **Nog een nr?** wordt weergegeven.

- 6 Herhaal stap 3 om andere snelkiesnummers in de groep op te nemen.
- 7 Als u klaar bent, selecteert u **Nee** als **Nog een nr?** wordt weergegeven en drukt u op **OK**.
- 8 Druk op  (**Annuleren** of **Stoppen/Wissen**) om terug te keren naar de gereedmodus.



Groepsnummers bewerken

- 1 Selecteer  (**Faxen**) > **Adresboek** > **Nieuw en bewerken** > **Groepsnummers** op het bedieningspaneel.
Of selecteer **Instelling** > **Apparaatinst.** > **Volg.** > **Adresboek** > **Telefoonlijst** > **Lijst bekijken** > **Groep** op het aanraakscherm.
- 2 Voer het groeps kiesnummer in dat u wilt bewerken en druk op **OK**.
- 3 Als u een nieuw snelkiesnummer invoert dat u wilt toevoegen en op **OK** drukt, wordt **Toevoegen?** weergegeven.
Als u een snelkiesnummer invoert dat in de groep is opgeslagen en op **OK** drukt, wordt **Verwijderen?** weergegeven.
- 4 Druk op **OK** om het nummer toe te voegen of te verwijderen.
- 5 Herhaal stap 3 om meer nummers toe te voegen of te verwijderen.
- 6 Selecteer **Nee** als **Nog een nr?** wordt weergegeven en druk op **OK**.
- 7 Druk op  (**Annuleren** of **Stoppen/Wissen**) om terug te keren naar de gereedmodus.

Als uw apparaat aangesloten is op een netwerk en de netwerkparameters juist zijn ingesteld, kunt u via het netwerk afbeeldingen scannen en versturen. Om een ingescande afbeelding op een veilige manier via e-mail of de netwerkserver te verzenden, moet u de accountgegevens van gemachtigde gebruikers met behulp van SyncThru™ Web Service op uw lokale computer of op de netwerkserver registreren.

- 1 De SyncThru™ Web Service weergeven (zie "SyncThru™ Web Service gebruiken" op pagina 130).
- 2 Klik op **Login** in de rechterbovenhoek van de SyncThru™ Web Service-website.
- 3 Typ de juiste gegevens bij **ID** en **Password** en klik vervolgens op **Login**.
 - **ID: admin**
 - **Password: sec00000**
- 4 Klik op **Security > User Access Control > Authentication**.
- 5 Selecteer **Local Authentication** bij **Authentication Method** en klik op **Apply**.
- 6 Klik op **OK** in het berichtvenster voor de bevestiging.

7 Klik op **User Profile > Add**.

8 Voer een waarde in voor **User Name, Login ID, Password, Confirm Password, E-mail Address** en **Fax Number**.



U kunt gemakkelijk individuele adressen toevoegen als u **Yes** voor **Add individual(s) after this group is created** inschakelt.

9 Klik op **Apply**.



De standaardafdrukinstellingen wijzigen

- 1 Klik op het menu **Start** van Windows.
- 2 Selecteer **Configuratiescherm > Apparaten en printers**.
- 3 Klik met de rechtermuisknop op uw apparaat.
- 4 Open **Voorkeursinstellingen voor afdrukken**.



Als bij **Voorkeursinstellingen voor afdrukken** het symbool ► staat, kunt u andere printerstuurprogramma's voor de geselecteerde printer selecteren.

- 5 Wijzig de instellingen op elk tabblad.
- 6 Klik op **OK**.



In **Voorkeursinstellingen** kunt u de instellingen voor elke afdruktaak wijzigen.



Uw apparaat instellen als standaardprinter

- 1 Klik op het menu **Start** van Windows.
- 2 Selecteer **Configuratiescherm > Apparaten en printers**.
- 3 Selecteer uw apparaat.
- 4 Klik met uw rechtermuisknop op uw apparaat en selecteer **Als standaard instellen**.



Als bij **Voorkeursinstellingen voor afdrukken** het symbool ► staat, kunt u andere printerstuurprogramma's voor de geselecteerde printer selecteren.

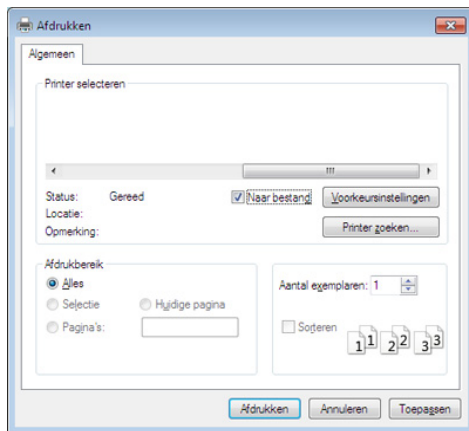


Geavanceerde afdrukfuncties gebruiken

Afdrukken naar een bestand (PRN)

Het kan soms handig zijn om de af te drukken gegevens op te slaan als een bestand.

- 1 Kruis het selectievak **Afdrukken naar bestand** in het venster **Afdruk** aan.



- 2 Klik op **Afdruk**.
- 3 Voer het doelpad en de bestandsnaam in en klik vervolgens op **OK**.

Bijvoorbeeld **c:\Temp\bestandsnaam**.


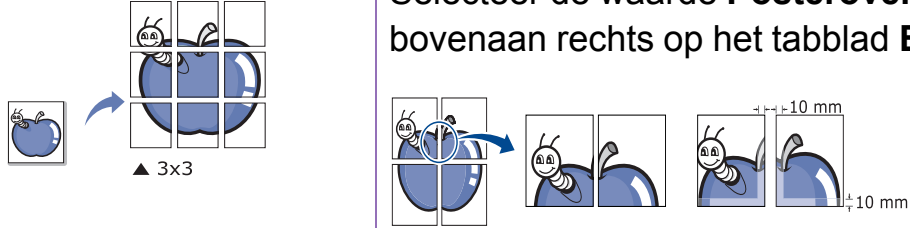


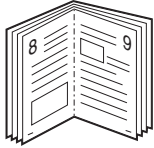


Als u enkel de bestandsnaam invoert wordt het bestand automatisch opgeslagen in **Mijn documenten**, **Documents and Settings** of **Gebruikers**. De opslagmap kan verschillen, afhankelijk van uw besturingssysteem of het gebruikte programma.

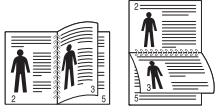
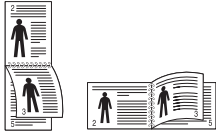
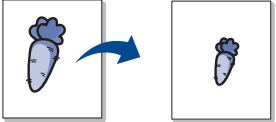

Speciale afdrukfuncties verklaard

U kunt geavanceerde afdrukfuncties gebruiken voor uw printer.

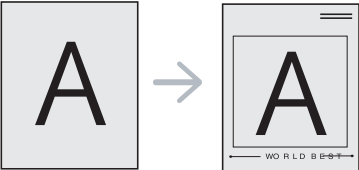

Om de printerfuncties van uw printerstuurprogramma te gebruiken, klikt u op **Eigenschappen** of **Voorkeuren** in het venster **Afdrukken** van de toepassing om de afdrukinstellingen te wijzigen. De apparaatnaam die in het printereigenschappenvenster wordt weergegeven is afhankelijk van het gebruikte apparaat.

Item	Omschrijving
<p data-bbox="51 632 371 715">Meerdere pagina's per zijde</p> 	<p data-bbox="439 632 2190 762">U kunt het aantal pagina's selecteren dat u op één vel wilt afdrukken. Als u meer dan één pagina per vel afdrukt worden de pagina's verkleind en in de door u opgegeven volgorde gerangschikt. U kunt op één vel tot 16 pagina's afdrukken.</p>
<p data-bbox="51 1011 349 1046">Poster afdrukken</p> 	<p data-bbox="439 963 2190 1046">U kunt een document van één enkele pagina op 4 (poster van 2x2), 9 (poster van 3x3) of 16 vellen (poster van 4x4) papier drukken om ze aan elkaar te plakken en er een poster van te maken.</p> <p data-bbox="439 1070 2190 1153">Selecteer de waarde Posteroverlap. Geef de Posteroverlap op in millimeters of inches door het keuzerondje bovenaan rechts op het tabblad Basis te selecteren om de vellen gemakkelijker aan elkaar te kunnen plakken.</p>

Item	Omschrijving
<p data-bbox="53 411 353 448">Boekje afdrukken</p> 	<p data-bbox="441 276 2136 360">Met deze functie kunt u een document op beide zijden van het papier afdrukken en worden de pagina's zo gerangschikt dat u het afgedrukte papier dubbel kunt vouwen om een boekje te maken.</p> <p data-bbox="441 384 2186 464">Als u een boekje wilt maken, moet u afdrukken op afdrukmateriaal van het formaat Letter, Legal, A4, US Folio of Oficio.</p> <div data-bbox="465 491 2190 775" style="background-color: #f0f0f0; padding: 10px;"><p data-bbox="593 528 2130 616">De optie Boekje afdrukken is niet beschikbaar voor alle papierformaten. Kies de Formaat-optie onder het tabblad Papier om te kijken welke papierformaten beschikbaar zijn.</p><p data-bbox="593 639 2018 727">Als u een onbeschikbaar papierformaat selecteert, wordt deze optie mogelijk automatisch geannuleerd. Selecteer alleen beschikbaar papier (papier waarbij geen ⚠️ of ❌ staat).</p></div>
<p data-bbox="53 978 264 1062">Dubbelzijdig afdrukken</p>	<p data-bbox="441 807 2089 887">U kunt op beide zijden van een vel papier afdrukken (dubbelzijdig). Voor u afdrukt, moet u de gewenste afdrukstand van het document opgeven.</p> <div data-bbox="465 914 2190 1238" style="background-color: #f0f0f0; padding: 10px;"><ul data-bbox="593 951 2186 1190" style="list-style-type: none"><li data-bbox="593 951 2130 991">• U kunt deze functie gebruiken met papier van het formaat Letter, Legal, A4, US Folio of Oficio.<li data-bbox="593 1007 2152 1126">• Als uw printer geen duplexeenheid heeft, moet u de afdruktaak handmatig uitvoeren. De printer drukt eerst elke andere pagina van het document af. Hierna verschijnt er een bericht op uw computer.<li data-bbox="593 1150 2186 1190">• De functie Blanco pagina's overslaan werkt niet als u de dubbelzijdige optie heeft ingeschakeld.</div>


Item	Omschrijving
<p>Dubbelzijdig afdrukken (doorgaan)</p>	<ul style="list-style-type: none"> • Standaardinstelling printer: Als u deze optie selecteert, wordt deze functie bepaald door de instelling die u hebt opgegeven op het bedieningspaneel van de printer. Deze optie is alleen beschikbaar bij gebruik van het PCL/XPS-printerstuurprogramma. • Geen: Hiermee schakelt u deze functie uit. • Lange zijde: Deze optie is de conventionele lay-out die bij boekbinden wordt gebruikt.  <ul style="list-style-type: none"> • Korte zijde: Deze optie is de conventionele lay-out die voor kalenders wordt gebruikt.  <ul style="list-style-type: none"> • Omgekeerd dubbelzijdig afdrukken: Schakel deze optie in om de afdrukvolgorde om te keren bij het dubbelzijdig afdrukken.
<p>Papieropties</p> 	<p>Wijzigt de afmetingen van een document zodat deze kleiner of groter op het vel afgedrukt wordt, door een percentage in te voeren waarmee het document vergroot of verkleind wordt.</p>
<p>Watermerk</p> 	<p>Met de optie Watermerk kunt u tekst afdrukken over een bestaand document, U gebruikt het bijvoorbeeld om in grote grijze letters "CONCEPT" of "VERTROUWELIJK" diagonaal op de eerste pagina of op alle pagina's afdrukken.</p>

Item	Omschrijving
Watermerk (Een watermerk maken)	<p>a Als u de afdrukinstellingen vanuit de softwaretoepassing wilt wijzigen, opent u Voorkeursinstellingen voor afdrukken.</p> <p>b Klik op het tabblad Geavanceerd en selecteer Bewerken in de vervolgkeuzelijst Watermerk. Het venster Watermerken bewerken wordt geopend.</p> <p>c Voer een tekst in het vak Tekst watermerk in. U kunt maximaal 256 tekens invoeren. De tekst wordt in het voorbeeldvenster weergegeven.</p>
Watermerk (Een watermerk bewerken)	<p>a Als u de afdrukinstellingen vanuit de softwaretoepassing wilt wijzigen, opent u Voorkeursinstellingen voor afdrukken.</p> <p>b Klik op het tabblad Geavanceerd en selecteer Bewerken in de vervolgkeuzelijst Watermerk. Het venster Watermerken bewerken wordt geopend.</p> <p>c Selecteer in het vak Huidige watermerken het watermerk dat u wilt bewerken en wijzig de tekst van het watermerk en de opties.</p> <p>d Klik op Wijzigen als u de wijzigingen wilt opslaan.</p> <p>e Klik op OK of Afdrukken tot het venster Afdruk wordt afgesloten.</p>
Watermerk (Een watermerk verwijderen)	<p>a Als u de afdrukinstellingen vanuit de softwaretoepassing wilt wijzigen, opent u Voorkeursinstellingen voor afdrukken.</p> <p>b Klik op het tabblad Geavanceerd en selecteer Bewerken in de vervolgkeuzelijst Watermerk. Het venster Watermerken bewerken wordt geopend.</p> <p>c Selecteer in het vak Huidige watermerken het watermerk dat u wilt verwijderen en klik op de knop Wissen.</p> <p>d Klik op OK of Afdrukken tot het venster Afdruk wordt afgesloten.</p>

Item	Omschrijving
<p data-bbox="53 491 188 528">Overlay</p> 	<p data-bbox="443 276 1630 312">Deze optie is alleen beschikbaar bij gebruik van het PCL-stuurprogramma.</p> <p data-bbox="443 336 2186 608">Een overlay is tekst en/of een afbeelding die op de harde schijf van de computer is opgeslagen in een speciale bestandsindeling en die in een willekeurig document kan worden afgedrukt. Overlays worden vaak gebruikt in plaats van voorgedrukte formulieren en papier met een briefhoofd. In plaats van een voorgedrukt briefhoofd kunt u een overlay samenstellen die precies dezelfde informatie bevat. Als u een brief met het briefhoofd van uw bedrijf wilt afdrukken, hoeft u geen voorbedrukt briefhoofdpapier in het apparaat te plaatsen. U drukt het briefhoofd gewoon als overlay op uw document af.</p> <p data-bbox="443 632 2163 668">Als u een paginaoverlay wilt gebruiken, moet u een nieuwe paginaoverlay maken met uw logo of afbeelding.</p> <div data-bbox="465 692 2190 954" style="background-color: #f0f0f0; padding: 10px;">  <ul data-bbox="595 724 2186 906" style="list-style-type: none"> • Het formaat van het overlaydocument moet hetzelfde zijn als dat van de documenten die u met de overlay afdrukt. Maak geen overlay met een watermerk. • De resolutie van het overlaydocument moet dezelfde zijn als die van het document waarop u de overlay wilt afdrukken. </div>
<p data-bbox="53 991 300 1177">Overlay (Een nieuwe paginaoverlay maken)</p>	<ol data-bbox="443 991 2186 1410" style="list-style-type: none"> a Ga naar de Voorkeursinstellingen voor afdrukken als u het document als een overlay wilt opslaan. b Klik op het tabblad Geavanceerd en selecteer Bewerken in de vervolgkeuzelijst Tekst. Het venster Overlay bewerken verschijnt. c Klik in het venster Overlay bewerken op Maken. d Typ een naam van maximaal acht tekens in het vak Bestandsnaam in het venster Opslaan als. Selecteer indien nodig de map waarin u het overlaybestand wilt opslaan. Standaard is dit de map C:\Formover. e Klik op Opslaan. De naam verschijnt in Overzicht overlays. f Klik op OK of Afdrukken tot het venster Afdruk wordt afgesloten. Het bestand wordt niet afgedrukt. Het wordt opgeslagen op de harde schijf van uw computer.

Item	Omschrijving
Overlay (Een paginaoverlay gebruiken)	<p>a Klik op het tabblad Geavanceerd.</p> <p>b Selecteer de gewenste overlay in de vervolgkeuzelijst Tekst.</p> <p>c Als het overlaybestand dat u zoekt niet in de vervolgkeuzelijst Tekst voorkomt, selecteert u Bewerken... in de lijst en klikt u op Laden. Selecteer het overlaybestand dat u wilt gebruiken. Als u het gewenste overlaybestand op een externe bron hebt opgeslagen, kunt u het bestand ook laden vanuit het venster Openen. Klik op Openen als u het bestand hebt geladen. Het bestand verschijnt in het vak Overzicht overlays en kan worden afgedrukt. Selecteer de overlay in de vervolgkeuzelijst Overzicht overlays.</p> <p>d Schakel indien nodig het selectievakje Overlay bevestigen voor afdrukken in. Als dit selectievakje is ingeschakeld, verschijnt telkens als u een document naar de printer verzendt een berichtvenster waarin u gevraagd wordt om te bevestigen of u een overlay op uw document wilt afdrukken. Als dit selectievakje niet is ingeschakeld en er een overlay is geselecteerd, wordt de overlay automatisch op uw document afgedrukt.</p> <p>e Klik op OK of Afdrukken tot het venster Afdrukken wordt afgesloten.</p>
Overlay (Een paginaoverlay verwijderen)	<p>a Klik in het venster Voorkeursinstellingen voor afdrukken op het tabblad Geavanceerd.</p> <p>b Selecteer Bewerken in de vervolgkeuzelijst Tekst.</p> <p>c Selecteer in het vak Overzicht overlays de overlay die u wilt verwijderen.</p> <p>d Klik op Wissen.</p> <p>e Als er een venster verschijnt waarin u om bevestiging wordt gevraagd, klikt u op Ja.</p> <p>f Klik op OK of Afdrukken tot het venster Afdruk wordt afgesloten. Paginaoverlays die u niet meer gebruikt, kunt u verwijderen.</p>

Item	Omschrijving
<p>Afdrukmodus</p>	<div data-bbox="465 325 555 411" data-label="Image"> </div> <ul style="list-style-type: none"> • Deze functie is alleen beschikbaar als u het optionele geheugen of de harde schijf hebt geïnstalleerd of de Ramschijf hebt ingesteld. • Afhankelijk van de opties of het model zullen sommige menu's mogelijk niet op het display verschijnen. Als dit het geval is, zijn deze opties niet van toepassing op uw apparaat. <ul style="list-style-type: none"> • Afdrukmodus: de standaard Afdrukmodus is Normaal, en is bedoeld om af te drukken zonder het afdrukbestand op te slaan in het geheugen. <ul style="list-style-type: none"> - Normaal: in deze modus wordt uw document afgedrukt zonder het op te slaan in het optioneel geheugen. - Proefafdruk: deze modus is handig als u meer dan een exemplaar wilt afdrukken. U kunt eerst een exemplaar afdrukken om te controleren en daarna de andere exemplaren afdrukken. - Vertrouwelijk: deze modus wordt gebruikt voor het afdrukken van vertrouwelijke documenten. U moet een wachtwoord invoeren om af te drukken. - Opslaan: selecteer deze instelling om een document op de harde schijf op te slaan zonder het af te drukken. - Opslaan en afdrukken: Deze modus wordt gebruikt wanneer een document tegelijkertijd wordt opgeslagen en afgedrukt. - Wachtrij: deze optie is handig om een grote hoeveelheid gegevens te verwerken. Als u deze instelling selecteert, wordt het document op de harde schijf in een afdrukwachtrij geplaatst en vervolgens van daaruit afgedrukt. Op die manier wordt de belasting van de computer lager. - Afdrukschema: selecteer deze instelling om het document op een opgegeven tijdstip af te drukken. • Gebruikersnaam: deze optie wordt gebruikt als u een opgeslagen bestand wilt vinden via het bedieningspaneel. • Taaknaam: deze optie wordt gebruikt als u een opgeslagen bestand wilt vinden via het bedieningspaneel.

Item	Omschrijving
Taakcodering	<p>Hiermee worden afdrukgegevens eerst gecodeerd en vervolgens verzonden naar het apparaat. Met deze functie blijven de afdrukgegevens beveiligd, zelfs als de gegevens worden onderschept op een netwerk.</p> <div data-bbox="443 384 2190 560"> De functie Taakcodering is alleen beschikbaar als een harde schijf is geïnstalleerd in de printer. De harde schijf wordt gebruikt om de afdrukgegevens te decoderen.</div>



Gebruiken van Hulpprogramma Direct afdrukken (alleen voor Windows)

Wat is Hulpprogramma Direct afdrukken?

Hulpprogramma Direct afdrukken is een programma dat PDF-bestanden rechtstreeks naar uw printer stuurt om ze af te drukken zonder dat u deze bestanden hoeft te openen.

Als u dit programma wilt installeren, selecteert u **Geavanceerde installatie** > **Aangepaste installatie** en schakelt u het selectievakje voor het programma in tijdens de installatie van het printerstuurprogramma.



- Uw apparaat moet beschikken over een harde schijf om met dit programma deze bestanden af te drukken.
- U kunt geen PDF-bestanden afdrukken waarvoor een afdrukbeperking geldt. Schakel de functie voor de afdrukbeperking uit en probeer opnieuw af te drukken.
- U kunt geen PDF-bestanden afdrukken die met een wachtwoord worden beschermd. Schakel de wachtwoordfunctie uit en probeer opnieuw af te drukken.
- Of een PDF-bestand al dan niet afgedrukt kan worden met het Hulpprogramma Direct afdrukken is afhankelijk van de manier waarop het PDF-bestand is gemaakt.

- Het programma Hulpprogramma Direct afdrukken ondersteunt PDF versie 1,7 en lager. Bestanden van latere versies moet u openen om te kunnen afdrukken.

Afdrukken

Er zijn verschillende manieren waarop u kunt afdrukken met het Hulpprogramma Direct afdrukken.

- 1 Selecteer in het menu **StartProgramma's** of **Alle programma's** > **Samsung Printers** > **Hulpprogramma Direct afdrukken** > **Hulpprogramma Direct afdrukken**.
Het venster Hulpprogramma Direct afdrukken wordt geopend.
- 2 Selecteer uw printer uit de vervolgkeuzelijst **Printer selecteren** en klik op **Bladeren**.
- 3 Selecteer het bestand dat u wilt afdrukken en klik op **Openen**.
Het bestand wordt nu toegevoegd aan de sectie **Bestanden selecteren**.
- 4 Pas de printerinstellingen naar wens aan.
- 5 Klik op **Afdruk**. Het geselecteerde PDF-bestand wordt naar de printer verzonden.

Via het contextmenu

- 1 Klik met de rechtermuisknop op het PDF-bestand dat u wilt afdrukken en kies **Direct afdrukken**.
Het venster Hulpprogramma Direct afdrukken wordt geopend. Het PDF-bestand is hierin al toegevoegd.
- 2 Kies het te gebruiken apparaat.
- 3 De apparaatinstellingen aanpassen.
- 4 Klik op **Afdruk**. Het geselecteerde PDF-bestand wordt naar de printer verzonden.



Afdrukken in Macintosh

Een document afdrukken

Als u afdrukt met een Macintosh-computer moet u in elke toepassing die u gebruikt de instellingen van het printerstuurprogramma controleren. Volg de onderstaande stappen om af te drukken vanaf een Macintosh-computer:

- 1 Open het af te drukken document.
- 2 Open het menu **Bestand => Archief (10.4)** en klik op **Paginainstellingen => Pagina-instelling... (10.4)** (**Documentinstellingen** in enkele toepassingen).
- 3 Selecteer papierformaat, -oriëntatie, -schaal en andere opties, en zorg ervoor dat uw apparaat is geselecteerd. Klik op **OK**.
- 4 Open het menu **Bestand => Archief (10.4)** en klik op **Druk af**.
- 5 Kies het aantal exemplaren en geef aan welke pagina's u wilt afdrukken.
- 6 Klik op **Druk af**.

Printerinstellingen wijzigen

U kunt geavanceerde afdrukfuncties gebruiken voor uw printer.

Open een toepassing en selecteer **Druk af** in het menu **Bestand => Archief (10.4)**. De printernaam die in het printereigenschappenvenster wordt weergegeven is afhankelijk van de gebruikte printer. Het printereigenschappenvenster is afgezien van de naam vergelijkbaar met het onderstaande venster.

Meerdere pagina's per vel afdrukken

U kunt meer dan één pagina afdrukken op één vel papier. Dit is een goedkope manier om conceptpagina's af te drukken.

- 1 Open een toepassing en selecteer **Druk af** uit het menu **Bestand => Archief (10.4)**.
- 2 Selecteer **Lay-out** in de vervolgkeuzelijst **Richting**. Selecteer in de vervolgkeuzelijst **Pagina's per vel** het aantal pagina's dat u op één vel papier wilt afdrukken.
- 3 Kies de andere te gebruiken opties.
- 4 Klik op **Druk af**.
Het apparaat drukt het gekozen aantal pagina's op één vel papier af.

Dubbelzijdig afdrukken

Voordat u dubbelzijdig afdrukt, moet u aangeven langs welke rand u de pagina's wilt inbinden. De bindopties zijn:

- **Lange kant binden:** dit is de klassieke opmaak die bij het boekbinden wordt gebruikt.
- **Korte kant binden:** deze optie wordt vaak gebruikt voor kalenders.

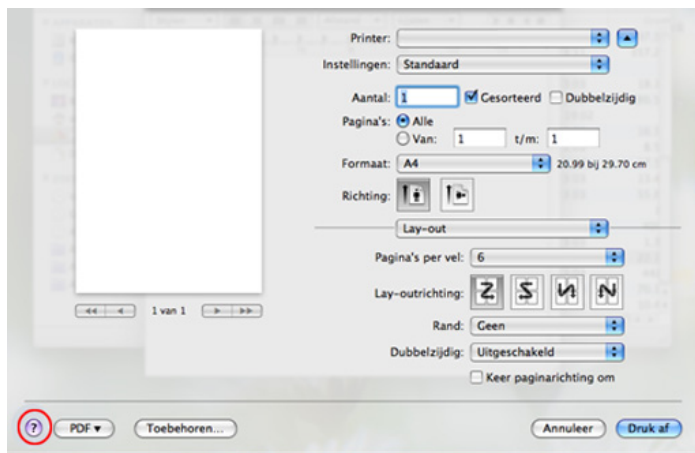
- 1 Selecteer **Druk af** in het menu **Bestand => Archief (10.4)** van uw Macintosh-toepassing.
- 2 Selecteer **Lay-out** in de vervolgkeuzelijst **Richting**.
- 3 Selecteer een bindrichting in de optie **Dubbelzijdig**.
- 4 Kies de andere te gebruiken opties.
- 5 Als u op **Druk af** klikt, drukt de printer op beide zijden van het papier af.



Als u meer dan 2 kopieën afdrukt, kunnen de eerste en de tweede kopie op hetzelfde vel papier worden afgedrukt. Vermijd op beide zijden van het papier af te drukken als u meer dan 1 kopie afdrukt.

Help gebruiken

Klik op het vraagteken in de linkeronderhoek van het venster en klik op het onderwerp waarover u meer wilt weten. Er verschijnt een pop-upvenster met informatie over de functie van die optie waarover het stuurprogramma beschikt.



Afdrukken in Linux

Afdrukken vanuit een toepassing

Vanuit een groot aantal Linux-toepassingen kunt u afdrukken met Common UNIX Printing System (CUPS). U kunt vanuit al deze toepassingen met uw printer afdrukken.

- 1 Open een toepassing en selecteer **Print** in het menu **File**.
- 2 Selecteer rechtstreeks **Print** via lpr.
- 3 Selecteer uw model uit de lijst met printers in het venster LPR GUI en klik op **Properties**.
- 4 Wijzig de eigenschappen van de afdruktaak met behulp van de volgende vier tabbladen die bovenaan in het venster worden weergegeven.
 - **General:** Wijzigt het papierformaat, papiertype en de afdrukstand van de documenten. Hiermee kunt u de functie dubbelzijdig afdrukken inschakelen, start- en eindvaandels toevoegen en het aantal pagina's per vel wijzigen.
 - **Text:** Stelt de paginamarges en tekstopties, zoals regelafstand en kolommen in.
 - **Graphics:** Op dit tabblad kunt u afbeeldingsopties instellen voor het afdrukken van afbeeldingsbestanden, zoals kleuropties en grootte of positie van de afbeelding.
 - **Advanced:** Afdrukresolutie, papierbron en bestemming instellen.
- 5 Klik op **Apply** om de wijzigingen toe te passen en sluit het venster **Properties**.

6 Klik op **OK** in het venster **LPR GUI** om met afdrukken te beginnen.

7 Het venster Printing verschijnt. Hierin kunt u de status van de afdruktaak controleren.

Klik op **Cancel** als u de huidige afdruktaak wilt annuleren.

Bestanden afdrukken

U kunt een groot aantal bestandstypen afdrukken op dit apparaat door de standaard-CUPS-methode direct vanaf de opdrachtregel toe te passen. Met het CUPS-lpr-hulpprogramma kunt u dat doen, maar het programma uit het besturingsbestand vervang het standaard lpr-hulpprogramma door een veel gebruiksvriendelijker LPR GUI-programma.

Zo drukt u elk bestand af:

1 Typ lpr <bestandsnaam> op de commandoregel van de Linux-shell en druk op Enter. Het venster **LPR GUI** wordt geopend.

Wanneer u enkel lpr typt en op **Enter** drukt, verschijnt eerst het venster **Select file(s) to print**. Selecteer de bestanden die u wilt afdrukken en klik op **Open**.

2 In het venster **LPR GUI** selecteert u uw apparaat uit de lijst en wijzigt u de eigenschappen van de afdruktaak.

3 Klik op **OK** om met afdrukken te beginnen.

Printereigenschappen configureren

In **Printer Properties** dat u kunt openen in het venster **Printers configuration** kunt u de verschillende eigenschappen van uw printer wijzigen.

1 Open **Unified Driver Configurator**.

Schakel indien nodig over naar **Printers configuration**.

2 Selecteer uw apparaat in de lijst met beschikbare printers en klik op **Properties**.

3 Het venster **Printer Properties** wordt geopend.

Dit venster bestaat uit de volgende vijf tabbladen:

- **General:** locatie en naam van de printer wijzigen. De naam die u op dit tabblad invoert, wordt weergegeven in de printerlijst in **Printers configuration**.
- **Connection:** een andere poort bekijken of selecteren. Als u de poort van het apparaat van USB wijzigt in parallel of omgekeerd terwijl de printer in gebruik is, moet u de poort van het apparaat op dit tabblad opnieuw configureren.

- **Driver:** Hiermee kunt u een ander printerstuurprogramma bekijken of selecteren. Klik op **Options** als u de standaardopties van het apparaat wilt instellen.
- **Jobs:** de lijst met afdruktaken weergeven. Klik op **Cancel job** om de geselecteerde taak te annuleren. Schakel het selectievakje **Show completed jobs** in om een lijst met vorige afdruktaken weer te geven.
- **Classes:** Hier ziet u de klasse waartoe uw apparaat behoort. Klik op **Add to Class** om uw apparaat toe te voegen aan een bepaalde klasse of klik op **Remove from Class** als u het apparaat wilt verwijderen uit een geselecteerde klasse.

4 Klik op **OK** om de wijzigingen toe te passen en sluit het venster **Printer Properties**.



Afdrukken in Unix

Doorgaan met de afdruktaak

Kies na de installatie van de printer een afbeelding, tekst, PS- of HPGL-bestand om af te drukken.

- 1** Voer de opdracht "**printui <file_name_to_print>**" uit. U wilt bijvoorbeeld "**document1**" afdrukken.

```
printui document1
```

Hiermee wordt **Print Job Manager** van het UNIX-printerstuurprogramma geopend waarin de gebruiker verschillende afdrukopties kan instellen.

- 2** Selecteer een printer die reeds is toegevoegd.
- 3** Selecteer de afdrukopties uit het venster, zoals **Page Selection**.
- 4** Selecteer in **Number of Copies** hoeveel exemplaren u nodig hebt.



Druk op **Properties** om gebruik te maken van de printerfuncties die uw printerstuurprogramma biedt (zie "Printerinstellingen wijzigen" op pagina 106).

- 5** Druk op **OK** om te beginnen met de afdruktaak.

Printerinstellingen wijzigen

Het UNIX-printerstuurprogramma **Print Job Manager** waarin de gebruiker verschillende afdrukopties kan selecteren in printer **Properties**.

De volgende sneltoetsen kunnen worden gebruikt: "H" voor **Help**, "O" voor **OK**, "A" voor **Apply** en "C" voor **Cancel**.

► Het tabblad General

- **Paper Size:** Hiermee kunt u naar eigen keuze het papierformaat instellen op A4, Letter of andere papierformaten.
- **Paper Type:** hiermee kiest u het type papier. Beschikbare opties uit de keuzelijst zijn: **Printer Default**, **Plain** en **Thick**.
- **Paper Source:** Kiest uit welke lade het papier gehaald moet worden. De standaardinstelling is **Auto Selection**.
- **Orientation:** hiermee selecteert u de richting waarin informatie wordt afgedrukt op een pagina.
- **Duplex:** hiermee worden beide zijden van het papier bedrukt om papier te besparen.
- **Multiple pages:** Hiermee worden meerdere pagina's afgedrukt op één vel papier.
- **Page Border:** Hiermee kunt een van de randstijlen kiezen (bv.: **Single-line hairline**, **Double-line hairline**).

► Het tabblad Image

Op dit tabblad kunt u de helderheid, resolutie of de positie van een afbeelding op uw document wijzigen.

► Het tabblad Text

Stel de tekenafstand, regelafstand of de kolommen op de afdruk in.

► Het tabblad HPGL/2

- **Use only black pen:** Hiermee worden alle grafische elementen in zwart/wit afgedrukt.
- **Fit plot to page:** Hiermee wordt de volledige afbeelding aangepast zodat ze op een enkele pagina past.
- **Pen Width:** Hiermee kunt u de waarde voor de pen dikte wijzigen. De standaardwaarde is 1.000.

► Het tabblad Margins

- **Use Margins:** Hiermee stelt u de marges van het document in. De marges zijn standaard uitgeschakeld. De gebruiker kan de marges instellen door de waarde in de respectieve velden aan te passen. Standaard worden deze waarden bepaald door het geselecteerde papierformaat.
- **Unit:** Hiermee kunt u de eenheden wijzigen in points, inches of centimeters.


► Het tabblad Printer-Specific Settings

Selecteer verschillende opties in de **JCL** en **General** frames om verschillende instellingen aan te passen. Deze opties zijn specifiek voor de printer en afhankelijk van het PPD-bestand.



Automatisch opnieuw kiezen

Als de lijn van het gekozen nummer bezet is of als het faxapparaat van de ontvanger niet antwoordt, wordt het nummer automatisch opnieuw gekozen. De tijd voor een nieuwe kiespoging is afhankelijk van de standaardinstellingen voor uw land. U kunt ook de wachttijd tussen twee kiespogingen en het aantal kiespogingen wijzigen.

Wanneer **Opnieuw kiez.?** op het display verschijnt, drukt u op **OK** om het nummer onmiddellijk opnieuw te kiezen. Druk op  (**Annuleren** of **Stoppen/Wissen**) als u de functie voor automatisch opnieuw kiezen wilt annuleren.



Het laatste nummer opnieuw kiezen

- 1 Druk op **Opnieuw kiezen/Pauzeren** op het bedieningspaneel.
- 2 Het apparaat begint automatisch met verzenden wanneer een origineel in de ADI wordt geplaatst.

Als een origineel op de glasplaat ligt, selecteert u **Ja** om een andere pagina toe te voegen. Plaats een ander origineel en druk op **OK**. Als u klaar bent, selecteert u **Nee** als **Nog een pagina?** wordt weergegeven.



Handmatig ontvangen in telefoonmodus

Wanneer u de faxtoon van het extern faxapparaat hoort, kunt u een faxoproep ontvangen door achtereenvolgens op **Bellen met de hoorn op de haak** en **Start** te drukken.



Automatisch ontvangen in antwoordapparaat/faxmodus

Als u deze modus wilt gebruiken, moet u een antwoordapparaat aansluiten op de EXT-uitgang aan de achterzijde van uw apparaat. Als de beller een bericht achterlaat, slaat het antwoordapparaat het bericht op. Als het apparaat een faxtoon op de lijn detecteert, wordt de fax automatisch ontvangen.



- Als u het apparaat in deze modus hebt ingesteld en het antwoordapparaat is uitgeschakeld of er is geen antwoordapparaat op de EXT-uitgang aangesloten, wordt na een vooraf ingesteld aantal belsignalen automatisch overgeschakeld naar de faxmodus.
- Als uw antwoordapparaat een door de gebruiker instelbare teller voor beltonen heeft, stelt u het apparaat zo in dat het inkomende oproepen binnen de eerste beltoon aanneemt.
- Als de telefoonmodus van het apparaat is ingeschakeld, moet u het faxapparaat met het antwoordapparaat loskoppelen of uitschakelen. Anders zal het uitgaande bericht van het antwoordapparaat uw telefoongesprek verstoren.



Faxen ontvangen via een intern telefoontoestel

Als u een intern telefoontoestel gebruikt dat is aangesloten op de EXT-aansluiting, kunt u een fax ontvangen van iemand met wie u in gesprek bent op het interne telefoontoestel zonder dat u naar het faxapparaat hoeft te gaan.

Wanneer u een oproep ontvangt op een intern telefoontoestel en u hoort faxtonen, drukt u op de toetsen ***9*** op het intern telefoontoestel. Het apparaat ontvangt de fax.

9 is de voorgeprogrammeerde fabriekscodes voor ontvangst op afstand. De eerste en de laatste asterisk liggen vast, maar u kunt het middelste cijfer naar wens wijzigen.




Wanneer u een gesprek via het telefoontoestel dat is aangesloten op de EXT-aansluiting, zijn de functies voor scannen en kopiëren niet beschikbaar.



Faxen ontvangen in DRPD-modus

"Distinctive Ring" of beltoonherkenning is een dienst van de telefoonmaatschappij waarmee men via één telefoonlijn meerdere oproepen gelijktijdig kan beantwoorden. Deze functie wordt vaak gebruikt door antwoorddiensten die voor verschillende klanten telefoonoproepen beantwoorden en moeten weten welk nummer iemand heeft gekozen om de oproep correct te kunnen beantwoorden.

1 Selecteer  **(Faxen) > Menu > Faxinstel. > Bzg met ontv. > DRPD-modus > Wacht op belsign** op het bedieningspaneel.

Of selecteer **Instelling > Apparaatinst. > Volg. > Standaardinstelling > Standaard faxen > Algemeen > Ontvangstmodus > DRPD** op het aanraakscherm.

2 Bel met een andere telefoon naar uw faxnummer.

3 Als het apparaat begint te rinkelen, beantwoordt u de oproep niet. Het apparaat heeft enkele belsignalen nodig om het patroon te "leren" herkennen.

Als het patroon is herkend voor later gebruik, verschijnt **DRPD-instelling voltooid** op het display. Als de instelling van DRPD mislukt, verschijnt **Fout DRPD-belsignaal**.

- 4** Druk op **OK** wanneer DRPD verschijnt en begin opnieuw vanaf stap 2.




- Als u uw faxnummer wijzigt of als u het apparaat aansluit op een andere telefoonlijn, moet u DRPD opnieuw instellen.
- Nadat u DRPD hebt ingesteld, belt u opnieuw naar uw faxnummer om te controleren of het apparaat antwoordt met een faxtoon. Bel vervolgens naar een ander nummer dat aan dezelfde lijn is toegekend om te controleren of de oproep wordt doorgeschakeld naar uw intern telefoontoestel of naar het antwoordapparaat dat is aangesloten op de EXT-uitgang.




Ontvangen in veilige ontvangstmodus

Mogelijk wilt u niet dat faxberichten die tijdens uw afwezigheid binnenkomen door anderen worden bekeken. Als u de veilige ontvangstmodus inschakelt, worden alle inkomende faxen in het geheugen opgeslagen. U kunt de faxen vervolgens afdrukken door het wachtwoord in te voeren.



Als u de veilige ontvangstmodus wilt gebruiken, moet u het menu activeren via  **(Faxen) > Menu > Faxfunctie > Veilige ontv.** op het bedieningspaneel. Of selecteer **Instelling > Apparaatinst. > Volg. > Fax instellen > Veilige ontv.** op het aanraakscherm.

Ontvangen faxen afdrukken


- 1** Selecteer  **(Faxen) > Menu > Faxfunctie > Veilige ontv. > Afdrukken** op het bedieningspaneel. Of selecteer **Instelling > Apparaatinst. > Volg. > Fax instellen > Veilige ontv. > Afdrukken** op het aanraakscherm.
- 2** Voer een wachtwoord van vier cijfers in en druk op **OK**.
- 3** Alle in het geheugen opgeslagen faxberichten worden afgedrukt.



Scannen vanaf een apparaat dat is aangesloten op een netwerk

U moet het printerstuurprogramma op uw computer installeren vanaf de software-cd omdat het scanprogramma onderdeel is van het printerstuurprogramma (zie basishandleiding).

1 Plaats originelen in de ADI met de bedrukte zijde naar boven of plaats een enkel document met de bedrukte zijde naar onder op de glasplaat van de scanner.

2 Selecteer  (**Scannen**) > **Naar pc scan.** > **Netwerkcomp.** op het bedieningspaneel.

Of selecteer select **Scan** > **Netwerk-pc** op het aanraakscherm.



Als u het bericht **Niet beschikbaar** ziet, controleert u de poortverbinding.

3 Selecteer uw geregistreerd computer-**Id** en voer indien nodig het **Wachtwoord** in.



- **Id** heeft dezelfde id als de geregistreerde **Computer-id** voor Samsung Easy Printer Manager.
- **Wachtwoord** is het 4-cijferige geregistreerde **Wachtwoord** voor Samsung Easy Printer Manager.

4 Selecteer de gewenste toepassing en druk op **OK**.
De standaardinstelling is **Mijn documenten**.

5 Selecteer de gewenste optie en druk op **OK**.



- **Scanindeling** verschijnt alleen als u de scanbestemming hebt ingesteld op **Mijn documenten**.
- Als u met de standaardinstelling wilt scannen, drukt u op **Start**.

6 Het apparaat begint te scannen.



Scannen naar e-mail



Een e-mailaccount maken

- 1 De SyncThru™ Web Service weergeven (zie "SyncThru™ Web Service gebruiken" op pagina 130).
- 2 Selecteer **Settings > Network Settings** en **Outgoing Mail Server(SMTP)**.
- 3 Voer het IP-adres in als decimale notatie met punten of als een hostnaam.
- 4 Voer het poortnummer van de server in, een getal tussen 1 en 65535.
- 5 Schakel het selectievakje naast **SMTP Requires Authentication** in voor verificatie.
- 6 Voer de aanmeldingsnaam en het wachtwoord van de SMTP-server in.
- 7 Druk op **Toepassen**.



- Als de verificatiemethode van de SMTP-server POP3 Before SMTP is, schakelt u het selectievakje **SMTP Requires POP Before SMTP Authentication** in.
- Voer het IP-adres en poortnummer in.

Scannen en per e-mail verzenden

- 1 Plaats originelen in de ADI met de bedrukte zijde naar boven of plaats een enkel document met de bedrukte zijde naar onder op de glasplaat van de scanner.
- 2 Selecteer  (**Scannen**) > **Naar email sc.** op het bedieningspaneel.
Of selecteer select **Scan > Netwerk-pc** op het aanraakscherm.
- 3 Voer de aanmeldingsnaam en het wachtwoord in die u hebt geconfigureerd op SyncThru™ Web Service.
- 4 Voer het e-mailadres van de afzender en de ontvanger in.
 • U kunt u een e-mail naar uzelf verzonden door de optie **Auto Send To Self** in te schakelen bij **Settings > Scan > Scan To E-mail** op SyncThru™ Web Service.
- 5 Voer het onderwerp van de e-mail in en druk op **OK**.
- 6 Selecteer de bestandsindeling voor scannen en druk op **OK**.
- 7 Voer de aanmeldingsnaam en het wachtwoord van de SMTP-server in.
- 8 Het apparaat begint te scannen en verzendt vervolgens de e-mail.



Scannen naar een FTP-/SMB-server

Een FTP-/SMB-server instellen


- 1 De SyncThru™ Web Service weergeven (zie "SyncThru™ Web Service gebruiken" op pagina 130).
- 2 Selecteer **Address Book** > **Individual** > **Add**.
- 3 Schakel het selectievakje naast **Add FTP** of **Add SMB** in.
- 4 Voer het IP-adres in als decimale notatie met punten of als een hostnaam.
- 5 Voer het poortnummer van de server in, een getal tussen 1 en 65535.
- 6 Schakel het selectievakje naast **Anonymous** zodat de server toegang geeft aan ongemachtigde gebruikers.
- 7 Voer de aanmeldingsnaam en het wachtwoord in.
- 8 Voer de domeinnaam in als de server is verbonden met een bepaald domein of geef de naam van de computer op die is geregistreerd op de SMB-server.
- 9 Voer het pad in naar de locatie waar de gescande afbeelding moet worden opgeslagen.



- De map waarin de gescande afbeelding wordt opgeslagen, moet zich in de root van de server bevinden.
- De map moet zijn ingesteld als een netwerkshare.
- Voor uw gebruikersnaam moeten lees- en schrijfrechten voor de map zijn ingesteld.

10 Druk op **Apply**.

Scannen en verzenden naar een FTP-/SMB-server

- 1 Controleer of uw apparaat met een netwerk is verbonden.
- 2 Plaats originelen in de ADI met de bedrukte zijde naar boven of plaats een enkel document met de bedrukte zijde naar onder op de glasplaat van de scanner.
- 3 Selecteer  (**Scannen**) > **Naar SMB scan.** of **Naar FTP scan.** op het bedieningspaneel.
Of selecteer **Scan** > **SMB** of **FTP** op het aanraakscherm.
- 4 Selecteer de gewenste server en scanindeling.
- 5 Het apparaat begint met te scannen en verzendt het origineel daarna naar de opgegeven server.



Scannen vanuit een programma voor het bewerken van afbeeldingen

U kunt documenten ook scannen en importeren via software voor het bewerken van afbeeldingen, zoals Adobe Photoshop, als de software TWAIN-compatibel is. Volg de onderstaande stappen om te scannen met TWAIN-compatibele software.

- 1 Controleer of de printer op uw computer is aangesloten en ingeschakeld is.
- 2 Plaats originelen in de ADI met de bedrukte zijde naar boven of plaats een enkel document met de bedrukte zijde naar onder op de glasplaat van de scanner.
- 3 Open een toepassing, bijvoorbeeld Adobe Photoshop.
- 4 Klik op **Bestand > Importeren** en selecteer de scanner.
- 5 Stel de scanopties in.
- 6 Scan uw afbeelding en sla deze op.



Scannen met het WIA-stuurprogramma

Uw apparaat ondersteunt ook het WIA-stuurprogramma (Windows Image Acquisition) voor het scannen van afbeeldingen. WIA is een van de standaardonderdelen van Microsoft Windows 7 en werkt met digitale camera's en scanners. In tegenstelling tot het TWAIN-stuurprogramma kunt u met het WIA-stuurprogramma zonder aanvullende software moeiteloos afbeeldingen scannen en bewerken:



Het WIA-stuurprogramma werkt alleen onder Windows en via de USB-poort.

- 1 Controleer of de printer op uw computer is aangesloten en ingeschakeld is.
- 2 Plaats originelen in de ADI met de bedrukte zijde naar boven of plaats een enkel document met de bedrukte zijde naar onder op de glasplaat van de scanner.
- 3 Klik op **Start > Configuratiescherm > Hardware en geluiden > Apparaten en printers**.

- 4 Klik met de rechtermuisknop op het pictogram van het apparaatstuurprogramma in **Printers en faxapparaten** en kies **Zoeken starten**.
- 5 De toepassing **Nieuwe scan** wordt gestart.
- 6 Geef uw scanvoorkeuren op en klik op **Voorbeeld** om te zien welke invloed uw voorkeuren op de afbeelding hebben.
- 7 Scan uw afbeelding en sla deze op.



Scannen met Samsung Scanassistent

- 1 Controleer of de printer op uw computer is aangesloten en ingeschakeld is.
- 2 Plaats originelen in de ADI met de bedrukte zijde naar boven of plaats een enkel document met de bedrukte zijde naar onder op de glasplaat van de scanner.
- 3 Klik op **Start > Alle programma's > Samsung Printers** en start **Samsung Scanassistent**.



Klik achtereenvolgens op de knop **Help** (?) in de rechterbovenhoek van het venster en de optie waarover u meer wilt weten.

- 4 Stel de scanopties in.
- 5 Klik op **Scan**.



Scannen met SmarThru 4

- 1 Controleer of de printer op uw computer is aangesloten en ingeschakeld is.
- 2 Plaats originelen in de ADI met de bedrukte zijde naar boven of plaats een enkel document met de bedrukte zijde naar onder op de glasplaat van de scanner.
- 3 Dubbelklik op het pictogram **SmarThru 4**.
- 4 SmarThru wordt weergegeven.
 - **Scan to:** u kunt een afbeelding scannen en opslaan in een toepassing of map, e-mailen of publiceren op een website.
 - **Image:** u kunt een afbeelding bewerken en verzenden naar een toepassing of map, e-mailen of publiceren op een website.
 - **Print:** u kunt de afbeeldingen die u hebt opgeslagen, afdrukken.



Klik achtereenvolgens op de knop **Help** (?) in de rechterbovenhoek van het venster en de optie waarover u meer wilt weten.

- 5 Klik op **Scan to**.
- 6 Selecteer voor de bestemming de optie **Application**, **E-mail**, **Folder**, **OCR** of **Web**.
- 7 Klik zo nodig op **Settings** om de instellingen aan te passen.
- 8 Klik op **Scan**.



Scannen met SmarThru Office



- Om **SmarThru Office** te gebruiken, moet u het programma handmatig installeren van de meegeleverde CD. Selecteer **Geavanceerde installatie > Aangepaste installatie** en selecteer SmarThru Office om te installeren.
- U kunt de functie OCR (Optical Character Recognition, optische tekenherkenning) van het programma **SmarThru Office** gebruiken.

- 1 Controleer of de printer op uw computer is aangesloten en ingeschakeld is.
- 2 Plaats originelen in de ADI met de bedrukte zijde naar boven of plaats een enkel document met de bedrukte zijde naar onder op de glasplaat van de scanner.
- 3 Dubbelklik op het pictogram **SmarThru Office**.
- 4 **SmarThru Office** wordt weergegeven.



Klik achtereenvolgens op de knop **Help** (?) in de rechterbovenhoek van het venster en de optie waarover u meer wilt weten.

- 5 Klik op het pictogram van **SmarThru Office** (📄) in het systeemvak van Windows om het startprogramma **SmarThru Office** te activeren.
- 6 Klik op het scanpictogram (📄) om het scanvenster te openen.
- 7 Het venster **Scan Setting** wordt geopend.
- 8 Geef de scaninstellingen op en klik op **Scan**.



Scannen in Macintosh

Scannen via een apparaat dat is aangesloten via USB

- 1 Controleer of de printer op uw computer is aangesloten en ingeschakeld is.
- 2 Plaats originelen in de ADI met de bedrukte zijde naar boven of plaats een enkel document met de bedrukte zijde naar onder op de glasplaat van de scanner.
- 3 Start **Programma's** en klik op **Fotolader**.



Als het bericht **Er is geen apparaat voor het vastleggen van afbeeldingen aangesloten.** verschijnt, maakt u de USB-kabel los en verbindt u hem opnieuw. Als het probleem blijft bestaan, raadpleegt u de help bij **Fotolader**.

- 4 Selecteer de gewenste optie.
- 5 Scan uw afbeelding en sla deze op.



Als u niet kunt scannen met **Fotolader** moet u Mac OS opwaarderen tot de laatste versie. **Fotolader** werkt naar behoren in Mac OS X 10.3.9 of hoger en in Mac OS X 10.4.7 of hoger.

Scannen vanaf een apparaat dat is aangesloten op een netwerk



De procedures in deze gebruikershandleiding zijn voornamelijk gebaseerd op Mac OS X 10.6.

- 1 Controleer of uw apparaat met een netwerk is verbonden.
- 2 Plaats originelen in de ADI met de bedrukte zijde naar boven of plaats een enkel document met de bedrukte zijde naar onder op de glasplaat van de scanner.
- 3 Start **Programma's** en klik op **Fotolader**.
- 4 Gebruik de onderstaande stappen voor het betreffende besturingssysteem.
 - Voor 10.4 - 10.5

- Klik op de menubalk op **Apparaten > Blader door apparaten....**
- Selecteer uw apparaat bij de optie TWAIN-apparaten. Zorg ervoor dat het selectievakje **Gebruik TWAIN-software** is ingeschakeld.
- Klik op **Verbind**.

Als er een waarschuwingsbericht wordt weergegeven, klikt u op **Poort wijzigen** om een poort te selecteren. Als de TWAIN-interface wordt weergegeven, klikt u op **Poort wijzigen** op het tabblad **Voorkeuren** om een nieuwe poort te selecteren.

- Voor 10.6 selecteert u uw apparaat bij **GEDEELD**.

5 Stel de scanopties in dit programma in.

6 Scan uw afbeelding en sla deze op.




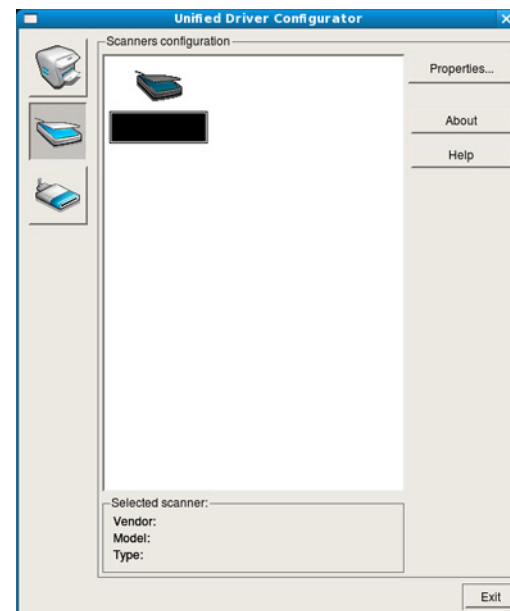
- Als u niet kunt scannen met Fotolader, moet u Mac OS bijwerken met de nieuwste versie. Fotolader werkt correct in Mac OS X 10.4.7 en hoger.
- Raadpleeg de Help bij **Fotolader** voor meer informatie.
- U kunt ook TWAIN-compatibele software gebruiken, zoals Adobe Photoshop.



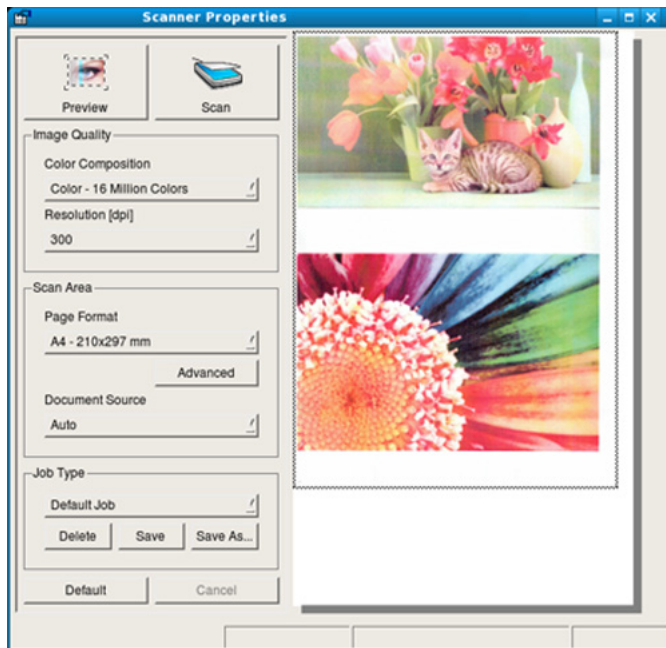
Scannen in Linux

Scannen

- 1** Controleer of de printer op uw computer is aangesloten en ingeschakeld is.
- 2** Dubbelklik op **Unified Driver Configurator** op het bureaublad.
- 3** Klik op de knop  om het venster Scanners Configuration te openen.
- 4** Selecteer de scanner in de lijst.



- 5 Klik op **Properties**.
- 6 Plaats originelen in de ADI met de bedrukte zijde naar boven of plaats een enkel document met de bedrukte zijde naar onder op de glasplaat van de scanner.
- 7 Klik in het venster **Scanner Properties** op **Preview**.
- 8 Het document wordt gescand en er verschijnt een voorbeeld van de afbeelding in het **Preview Pane**.



- 9 Sleep met de muisaanwijzer over het gedeelte dat u wilt scannen in het **Preview Pane**.

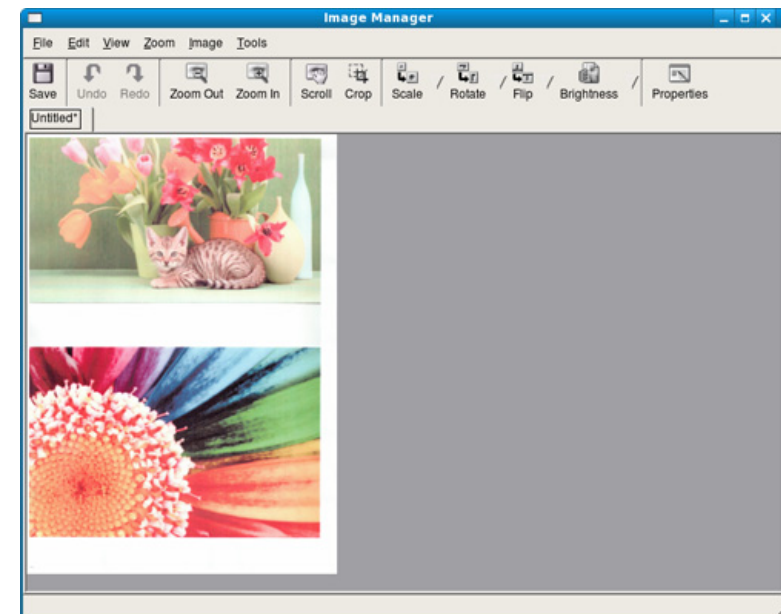
- 10 Selecteer de gewenste optie.
- 11 Scan uw afbeelding en sla deze op.



U kunt uw scaninstellingen opslaan en toevoegen aan de vervolgkeuzelijst **Job Type** zodat u de instellingen opnieuw kunt gebruiken.

Een afbeelding bewerken met Image Manager

In de toepassing Image Manager (Afbeeldingen beheren) vindt u menuopties en knoppen voor de bewerking van gescande afbeeldingen.



Met deze functie kan het geheugen van het apparaat als een gedeelde map worden gebruikt. Het voordeel van deze functie is dat u gemakkelijk gebruik kunt maken van de gedeelde map via het scherm van uw computer.



- U kunt deze functie gebruiken bij de modellen die over een opslagapparaat beschikken.
- De beheerder kan de id en het wachtwoord instellen om de toegang van de gebruiker te beperken. Daarnaast kan de beheerder het maximaal aantal gelijktijdige gebruikers instellen.



Een gedeelde map maken

- 1 Open het venster van de Windows Verkenner op de computer.
- 2 Voer het **\\[IP-adres]** in (bijvoorbeeld: \\169.254.133.42) in het adresveld en druk op de Enter-toets of klik op **Ga naar**.
- 3 Maak een nieuwe map in de map **nfsroot**.



De gedeelde map gebruiken

U kunt de gedeelde map op precies dezelfde manier gebruiken als op de normale computer. Maak, bewerk en verwijder de map of het bestand zoals een normale Windows-map. U kunt ook de gescande gegevens in de gedeelde map opslaan. U kunt bestanden die zijn opgeslagen in een gedeelde map rechtstreeks afdrukken. U kunt de bestanden in de indelingen TIFF, BMP, JPEG en PRN afdrukken.



Afhankelijk van de opties of het model zullen sommige menu's mogelijk niet op het display verschijnen. Als dit het geval is, zijn deze opties niet van toepassing op uw apparaat.



vanuit het stuurprogramma van de printer

Als het optionele geheugen is geïnstalleerd, kunt u gebruikmaken van geavanceerde afdrukfuncties, zoals een afdruktaak opslaan of in de wachtrij op de harde schijf plaatsen, een afdruktaak controleren en een persoonlijke afdruktaak specificeren in het venster **Afdrukken**. Kies **Eigenschappen** of **Voorkeur** en stel de afdrukmodus in.




Via het bedieningspaneel

Als uw apparaat beschikt over een optioneel geheugen of een optionele harde schijf, dan kunt u deze functies gebruiken via de knop  (**Menu**) > **Systeeminstellingen** > **Taakbeheer**.

- **Actieve taak:** Alle afdruktaken die nog niet zijn afgedrukt bevinden zich in de actieve wachtrij in de volgorde waarin u ze naar de printer hebt gestuurd. U kunt een afdruktaak verwijderen uit de wachtrij voordat deze wordt afgedrukt of een afdruktaak sneller laten afdrukken.
- **Bestandsbeleid:** U kunt het bestandsbeleid kiezen voor het genereren van een bestandsnaam voor u doorgaat met een afdruktaak vanaf het optioneel geheugen. Als de naam reeds in het optioneel geheugen is opgeslagen, wijzigt u de naam of overschrijft u de bestaande naam.
- **Opgeslagen taak:** Hiermee kunt u een opgeslagen afdruktaak afdrukken of verwijderen.



Na het installeren van de harde schijf kunt u ook de vooraf gedefinieerde documentsjablonen afdrukken via de knop  (**Menu**) > **Systeeminstellingen** > **Menu Formulier**.

5. Onderhoud

Dit hoofdstuk introduceert beheerprogramma's waarmee u de mogelijkheden van uw apparaat maximaal kunt benutten. Er wordt ook informatie gegeven over het onderhoud van de tonercassette.

- **De tonercassette bewaren** **127**
- **Tips voor het verplaatsen en opbergen van uw apparaat** **129**
- **Nuttige beheerprogramma's** **130**



Tonercassettes bevatten componenten die gevoelig zijn voor licht, temperatuur en vochtigheid. Samsung raadt u aan deze aanbevelingen te volgen met het oog op optimale prestaties, de hoogste kwaliteit en de langste gebruiksduur van uw nieuwe Samsung-tonercassette.

Bewaar deze cassette op de plaats waar de printer wordt gebruikt; idealiter in een omgeving met gecontroleerde temperatuur en vochtigheid. Haal de tonercassette pas uit haar originele, ongeopende verpakking op het moment dat u de cassette gaat installeren. Als de originele verpakking ontbreekt, moet u de bovenste opening van de cassette bedekken met papier en moet u de cassette in een donkere kast bewaren.

Door de verpakking van de cassette te openen voor u de cassette in gebruik neemt, zal de levensduur en bewaartijd van de cassette aanzienlijk verkorten. Plaats ze niet op de vloer. Volg de onderstaande procedures om een tonercassette die u uit de printer hebt verwijderd te bewaren.

- Bewaar de cassette in de beschermhoes van de originele verpakking.
- Bewaar de tonercassette liggend (niet staand) met dezelfde kant boven als bij de installatie.
- Bewaar geen verbruiksartikelen onder de volgende omstandigheden:
 - bij temperaturen boven 40 °C.

- in een omgeving met een luchtvochtigheid lager dan 20% of hoger dan 80%.
- in een omgeving met extreme temperatuur- of vochtigheidsschommelingen.
- in direct zon- of kunstlicht.
- op stoffige plaatsen.
- in een auto gedurende een lange periode.
- in een omgeving met corrosieve gassen.
- in een omgeving met zilte lucht.



Behandelingsrichtlijnen

- Raak het oppervlak van de fotogeleidende drum in de cassette niet aan.
- Stel de cassette niet nodeloos bloot aan schokken of trillingen.
- Roteer de drum niet handmatig, vooral in de tegengestelde richting. Dit kan interne schade en een tonerlek veroorzaken.



Gebruik tonercassette

Samsung Electronics raadt het gebruik van tonercassettes van andere merken dan Samsung af, met inbegrip van generische, hervulde of gerecycleerde tonercassettes of tonercassettes van witte producten.



De printergarantie van Samsung dekt geen schade aan het apparaat die ontstaan is door het gebruik van een bijgevoelde cassette, gerecyclede cassette of een tonercassette van een ander merk dan Samsung.



Geschatte levensduur van cassette

De geschatte levensduur van een cassette is afhankelijk van de hoeveelheid toner die afdruktaken vereisen. Het werkelijk aantal pagina's kan variëren afhankelijk van de afdrumdichtheid van de pagina's waarop u afdrukt, het besturingssysteem, de tijd tussen de afdruktaken, het type media en het mediaformaat. Als u bijvoorbeeld veel afbeeldingen afdrukt, wordt er meer toner verbruikt en moet de cassette waarschijnlijk vaker worden vervangen.

- U mag het apparaat bij het verplaatsen niet ondersteboven of op zijn kant houden. Er kan hierbij toner vrijkomen in het apparaat waardoor er schade aan het apparaat kan ontstaan of de afdrukkwaliteit kan verslechteren.
- Als u het apparaat verplaatst, moet u ervoor zorgen dat ten minste twee mensen het apparaat goed vasthouden.



Samsung AnyWeb Print

Met dit hulpprogramma kunt u van schermen in Windows Internet Explorer een schermopname of afdrukvoorbeeld maken en afdrucken, op een veel eenvoudigere manier dan in het gebruikelijke programma. Klik op **Start > Alle programma's > Samsung Printers > Samsung AnyWeb Print > Download the latest version** om naar de website te gaan waar u het hulpprogramma kunt downloaden.



SyncThru™ Web Service gebruiken



- Voor SyncThru™ Web Service is minimaal Internet Explorer 6.0 of hoger vereist.
- De uitleg over SyncThru™ Web Service in deze gebruikershandleiding kan afhankelijk zijn van de opties en het model, en komt mogelijk niet helemaal overeen met uw apparaat.
- Alleen voor netwerkmodel.

SyncThru™ Web Service weergeven

- 1 Open een webbrowser in Windows, zoals Internet Explorer.
Typ het IP-adres van het apparaat (http://xxx.xxx.xxx.xxx) in het adresveld en druk op de Enter-toets of klik op **Ga naar**.
- 2 De in het apparaat geïntegreerde website wordt geopend.

► Aanmelden bij SyncThru™ Web Service

Voor u de opties in SyncThru™ Web Service kunt instellen, moet u zich aanmelden als beheerder. U kunt SyncThru™ Web Service nog altijd gebruiken zonder u aan te melden, maar u zult geen toegang hebben tot het tabblad **Settings** en het tabblad **Security**.

- 1 Klik op **Login** in de rechterbovenhoek van de SyncThru™ Web Service-website.
- 2 Typ de juiste gegevens bij **ID** en **Password** en klik vervolgens op **Login**.
 - **ID: admin**
 - **Password: sec00000**

SyncThru™ Web Service overzicht



Afhankelijk van uw model zullen sommige menu's mogelijk niet verschijnen.

► Het tabblad Information

Op dit tabblad wordt algemene informatie over het apparaat weergegeven. U kunt diverse gegevens controleren, waaronder de resterende hoeveelheid toner. U kunt ook rapporten afdrukken, zoals een foutenrapport.

- **Active Alerts:** Toont de waarschuwingen die in het apparaat zijn gegenereerd en hun ernst.
- **Supplies:** Toont hoeveel pagina's zijn afgedrukt en hoeveel toner er nog in de cassette zit.
- **Usage Counters:** Toont het tellers van het aantal vellen per type afdruk: enkelzijdig en dubbelzijdig.
- **Current Settings:** Toont informatie of het apparaat en het netwerk.
- **Print information:** Drukt rapporten af zoals systeemgerelateerde rapporten, e-mailadressen en lettertyperapporten.

► Het tabblad Settings

Op dit tabblad kunt u de configuratie van uw apparaat en netwerk instellen. U moet zich aanmelden als beheerder om dit tabblad weer te geven.

- Het tabblad **Machine Settings:** Stelt de door uw machine geleverde opties in.
- Het tabblad **Network Settings:** Toont opties voor de netwerkomgeving. Stelt opties in zoals TCP/IP en netwerkprotocollen.

► Het tabblad Security

Op dit tabblad kunt u de beveiligingsgegevens van uw systeem en van het netwerk instellen. U moet zich aanmelden als beheerder om dit tabblad weer te geven.

- **System Security:** Stelt de gegevens van de systeembeheerder in en schakelt tevens de apparaatfuncties in- of uit.
- **Network Security:** Stelt instellingen voor HTTPs, IPSec, IPv4/IPv6 filtering, 802.1x en verificatieservers in.
- **User Access Control:** Hiermee worden gebruikers ingedeeld in verschillende groepen op basis van de rol van de afzonderlijke gebruikers. De autorisatie, verificatie en accountgegevens van elke gebruiker zullen worden beheerst door de definitie van de rol van de groep.

► Het tabblad Maintenance

Op dit tabblad kunt u uw apparaat onderhouden door de firmware te upgraden en contactgegevens voor het versturen van e-mails in te stellen. U kunt ook verbinding maken met de website van Samsung of stuurprogramma's downloaden door het menu **Link** te selecteren.

- **Firmware Upgrade:** Bijwerken van de firmware van uw apparaat.
- **Contact Information:** Contactgegevens tonen.
- **Link:** Toont koppelingen naar nuttige sites waar u informatie kunt downloaden of lezen.

E-mailmelding instellen

U kunt e-mails ontvangen over de status van uw apparaat door deze optie in te stellen. Door gegevens, zoals IP-adressen, hostnaam, e-mailadressen en SMTP-servergegevens in te stellen zal de apparaatstatus (tonercassette leeg of machinefout) automatisch naar het e-mailadres van een bepaald persoon worden verzonden. Deze optie wordt mogelijk vaker gebruikt door een apparaatbeheerder.

- 1 Open een webbrowser in Windows, zoals Internet Explorer.
Typ het IP-adres van het apparaat (http://xxx.xxx.xxx.xxx) in het adresveld en druk op de Enter-toets of klik op **Ga naar**.
- 2 De in het apparaat geïntegreerde website wordt geopend.
- 3 Selecteer **Machine Settings > E-mail Notification** op het tabblad **Settings**.



Als u de server voor uitgaande e-mail nog niet hebt geconfigureerd, gaat u naar **Settings > Network Settings > Outgoing Mail Server(SMTP)** om de netwerkomgeving te configureren voor u e-mailmelding instelt.

- 4 Schakel het selectievakje voor **Enable** in om **E-mail Notification** te gebruiken.
- 5 Klik op de knop **Add** om een gebruiker van e-mailmelding in te stellen.
Stel de naam van de ontvanger in en het (de) e-mailadres(sen) met meldingsitems waarvoor u een waarschuwing wilt ontvangen.
- 6 Klik op **Apply**.



Als de firewall is ingeschakeld, zal de e-mail mogelijk niet verzonden kunnen worden. Neem in dat geval contact op met de netwerkbeheerder.

Informatie over de systeembeheerder instellen

Deze instelling is nodig om gebruik te kunnen maken van de optie e-mailmelding.

- 1 Open een webbrowser in Windows, zoals Internet Explorer.
Typ het IP-adres van het apparaat (<http://xxx.xxx.xxx.xxx>) in het adresveld en druk op de Enter-toets of klik op **Ga naar**.
- 2 De in het apparaat geïntegreerde website wordt geopend.
- 3 Selecteer op het tabblad **SecuritySystem Security > System Administrator**.
- 4 Voer de naam, het telefoonnummer, locatie en e-mailadres van de beheerder in.
- 5 Klik op **Apply**.



Samsung Easy Printer Manager gebruiken (alleen voor Windows)

Samsung Easy Printer Manager is een Windows-programma waarbinnen alle printerinstellingen van Samsung op een enkele plaats samengebracht zijn. Samsung Easy Printer Manager combineert printerinstellingen met omgevingsfactoren, instellingen/taakopties en startopties. Met al deze functies heeft overzichtelijk toegang tot alle functies van uw Samsung-printer. Samsung Easy Printer Manager biedt twee verschillende interfaces waaruit de gebruiker kan kiezen: een basisinterface en een interface voor gevorderde gebruikers. Overschakelen tussen de twee interfaces is eenvoudig: klik gewoon op een knop.

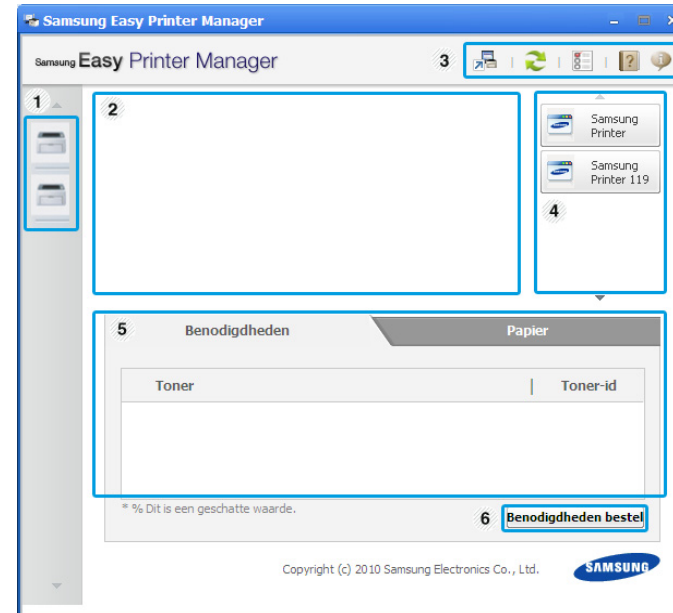
Informatie over Samsung Easy Printer Manager

Deze interface is bedoeld voor algemene apparaatgebruikers in een klein bedrijf of thuis.

Openen van het programma:

Kies **Start > Programma's** or **Alle programma's > Samsung Printers > Samsung Easy Printer Manager > Samsung Easy Printer Manager**.

De Samsung Easy Printer Manager-interface bestaat uit verschillende kaders die in de onderstaande tabel worden beschreven:



1	Lijst met printers	In de printerlijst worden pictogrammen weergegeven van de printers die op uw computer zijn geïnstalleerd.
---	---------------------------	---

2	Printerinformatie	<p>In dit kader staat algemene informatie over uw apparaat. U kunt deze informatie controleren, zoals de naam van het printermodel, het IP-adres (of poortnummer) en de printerstatus.</p> <p> Knop Problemen oplossen: Deze knop verandert in Probleemoplossingsgids als er een fout optreedt. U kunt direct naar het desbetreffende deel in de gebruikershandleiding gaan.</p>
3	Toepassingsinformatie	<p>Bevat koppelingen voor overschakelen naar geavanceerde instellingen, voorkeursinstellingen, hulp en informatie over het programma.</p> <p> Met de knop  kunt u de interface wijzigen in de interface voor gevorderde gebruikers (zie "Overzicht interface instellingen voor gevorderde gebruikers" op pagina 136).</p>

4	Snelkoppelingen	<p>Toont Snelkoppelingen naar printerspecifieke functies. Dit gedeelte bevat ook koppelingen naar toepassingen in de geavanceerde instellingen.</p> <p> Als u op het apparaat verbinding maakt met een netwerk, wordt het venster SyncThru™ Web Service weergegeven.</p>
5	Inhoud	<p>Toont informatie over de geselecteerde printer, het niveau van de toner en het papier. De informatie wijzigt naargelang de gekozen printer. Niet alle apparaten beschikken over deze functie.</p>
6	Benodigheden bestellen	<p>Klik op de knop Bestellen in het deelvenster om verbruiksartikelen te bestellen. U kunt online reservetoneercassette(s) bestellen.</p>



Klik achtereenvolgens op de knop **Help** (?) in de rechterbovenhoek van het venster en de optie waarover u meer wilt weten.

Overzicht interface instellingen voor gevorderde gebruikers

De interface voor gevorderde gebruikers is bedoeld voor de beheerder van het netwerk en de printers.

► Apparaatinstellingen

Klik op **Apparaatinstellingen > Koppelen aan programma** om verschillende apparaatinstellingen te configureren.

► Instellingen voor scannen naar pc

Dit menu bevat instellingen waarmee u profielen voor scannen naar pc kunt maken of verwijderen.

- **Scannen activeren:** Hiermee bepaalt u of de scanfunctie is ingeschakeld of het apparaat.
- **profiel:** Hiermee geeft u de opgeslagen scanprofielen op het geselecteerde apparaat weer.
- Het tabblad **Standaard:** Dit tabblad bevat algemene scan- en apparaatinstellingen.
- Het tabblad **Afbeelding:** Dit tabblad bevat instellingen voor beeldbewerking.

► Instellingen voor faxen naar pc

Dit menu bevat instellingen voor de basisfaxfunctie van het geselecteerde apparaat.

- **Uitschakelen:** Als **Uitschakelen** is ingesteld op **Aan**, worden binnenkomende faxen niet ontvangen op dit apparaat.
- **Faxontvangst op apparaat inschakelen:** Hiermee kunt u faxen op het apparaat inschakelen en meer opties voor de faxfunctie instellen.

► Waarschuwingsinstellingen

Dit menu bevat instellingen gerelateerd aan de waarschuwingen over fouten en storingen.

- **Printerwaarschuwing:** Levert instellingen met betrekking tot wanneer waarschuwingen ontvangen worden.
- **E-mailwaarschuwing:** Levert opties met betrekking tot het ontvangen van waarschuwingen via e-mail.
- **Overzicht van waarschuwingen:** Levert een geschiedenis met betrekking tot waarschuwingen gerelateerd aan het apparaat en de toner.

► Taakaccountbeheer

Leverd een overzicht van informatie over de verdeling van afdruktaken per specifieke gebruiker. Deze verdeling kan aangemaakt en toegepast worden op apparaten via taakaccountancysoftware zoals SyncThru™ of de CounThru™ administratiesoftware.



Gebruiken van Samsung-printerstatus (alleen voor Windows)

Samsung-printerstatus is een programma dat de status van de printer controleert en u daarvan op de hoogte houdt.



- Het venster Samsung-printerstatus en de inhoud die in deze gebruikershandleiding worden getoond, kunnen verschillen afhankelijk van de gebruikte printer of het gebruikte besturingssysteem.
- Controleer welke besturingssystemen compatibel zijn met uw apparaat (zie basishandleiding).

Overzicht Samsung-printerstatus

Als er een fout optreedt tijdens het gebruik van het apparaat, kunt u de fout controleren in Samsung-printerstatus. Samsung-printerstatus wordt automatisch geïnstalleerd wanneer u de apparaatsoftware installeert.

U kunt Samsung-printerstatus ook handmatig opstarten. Ga naar **Voorkeursinstellingen voor afdrukken**, klik op het tabblad **Basis** > de knop **Printerstatus**.

Deze pictogrammen verschijnen op de Windows-taakbalk:

Pictogram	betekent	Omschrijving
	Normaal	Het apparaat staat klaar voor gebruik en er zijn geen fouten of waarschuwingen.
	Waarschuwing	Het apparaat is in een toestand waarin er in de toekomst een fout kan optreden. Dit is bijvoorbeeld als het niveau van de toner laag is, wat kan leiden tot de toner-leegstatus.
	Fout	Er is minstens één fout in het apparaat.



1	Tonerniveau	Hier wordt het resterende tonerniveau in de cassette(s) weergegeven. Het apparaat en het aantal tonercassette(s) in het bovenstaande venster kunnen verschillen afhankelijk van de gebruikte printer. Niet alle apparaten beschikken over deze functie.
2	Waarschuw.instelling	Selecteer de gewenste instellingen in het venster Opties.
3	Benod. bestellen	U kunt reservetoner cassette(s) online bestellen.
4	Problemen oplossen	U kunt direct naar het deel met de probleemoplossing gaan in de gebruikershandleiding.
5	Sluiten	Sluit het venster.



Gebruiken van Smart Panel (alleen voor Macintosh en Linux)



Smart Panel is een programma waarmee de status van het apparaat wordt bewaakt. U kunt de status bekijken en de apparaatinstellingen aanpassen. Bij Macintosh wordt Smart Panel automatisch geïnstalleerd op het moment dat u de apparaatsoftware installeert. Voor Linux kunt u Smart Panel downloaden van de website van Samsung (zie "Smart Panel installeren" op pagina 8).

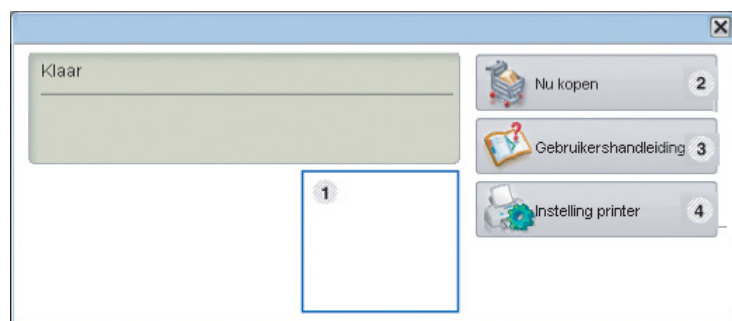




- Het venster Smart Panel en de inhoud die in deze gebruikershandleiding worden getoond, kunnen verschillen afhankelijk van de gebruikte printer of het gebruikte besturingssysteem.
- Controleer welke besturingssystemen compatibel zijn met uw apparaat (zie basishandleiding).

Overzicht Smart Panel

Als er een fout optreedt tijdens het gebruik, kunt u de fout controleren in Smart Panel. U kunt Smart Panel ook handmatig starten.

Macintosh		<p>Voor Mac OS 10.5 klikt u op Afdrukken en faxen in Systeemvoorkeuren > Open afdrukwachtrij... van een printer > Hulpprogramma.</p> <p>Voor Mac OS 10.6 klikt u op Afdrukken en faxen in Systeemvoorkeuren > Open afdrukwachtrij... van een printer > Printerinstelling > Hulpprogramma > Open Printerhulpprogramma.</p>
Linux		<p>Dubbelklik op het Smart Panel-pictogram in het berichtenkader.</p>



1	Toner-niveau	<p>Hier wordt het resterende tonerniveau in de cassette(s) weergegeven. Het apparaat en het aantal tonercassette(s) in het bovenstaande venster kunnen verschillen afhankelijk van de gebruikte printer. Niet alle apparaten beschikken over deze functie.</p>
2	Nu kopen	<p>U kunt online reservetoner-cassette(s) bestellen.</p>
3	Gebruikers-handleiding	<p>U kunt de Gebruikershandleiding bekijken.</p> <div data-bbox="1391 708 2186 1018" style="border: 1px solid gray; padding: 5px;">  <p>Deze knop verandert in Probleemoplossingsgids als er een fout optreedt. U kunt direct naar het deel met de probleemoplossing gaan in de gebruikershandleiding.</p> </div>
4	Instelling printer	<p>U kunt diverse apparaatinstellingen configureren in het venster Hulpprogramma Printerinstellingen. Niet alle apparaten beschikken over deze functie.</p> <div data-bbox="1391 1209 2186 1474" style="border: 1px solid gray; padding: 5px;">  <p>Als u uw apparaat op een netwerk aansluit, verschijnt het venster SyncThru™ Web Service in plaats van Hulpprogramma Printerinstellingen.</p> </div>

Wijzigen van de instellingen van Smart Panel

Klik in Linux met de reechtermuisknop op het pictogram Smart Panel en selecteer **Opties**. Selecteer de gewenste instellingen in het venster **Opties**.



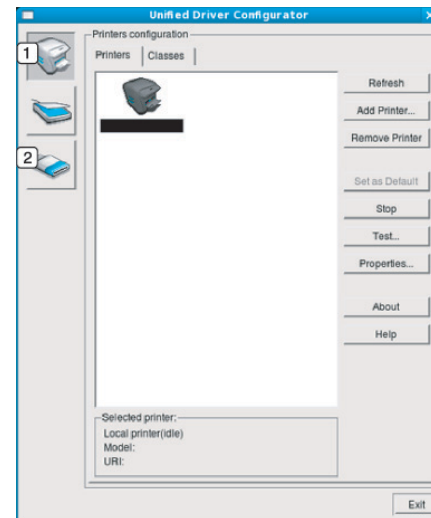
De Linux Unified Driver Configurator gebruiken

Unified Linux Driver Configurator is een hulpprogramma dat hoofdzakelijk bestemd is voor de configuratie van apparaten. U moet Unified Linux Driver installeren om Unified Driver Configurator te kunnen gebruiken (zie "Installatie voor Linux" op pagina 7).

Na de installatie van het stuurprogramma op uw Linux-systeem wordt automatisch het pictogram voor Unified Driver Configurator op uw bureaublad geplaatst.

Unified Driver Configurator openen

- 1 Dubbelklik op **Unified Driver Configurator** op het bureaublad.
U kunt ook op pictogram van het menu **Startup** klikken en **Samsung Unified Driver > Unified Driver Configurator** selecteren.
- 2 Klik op de knoppen links om het overeenkomstige configuratievenster te openen.



- 1 **Printer Configuration**
- 2 **Port Configuration**



Klik op **Help** voor schermhulp.

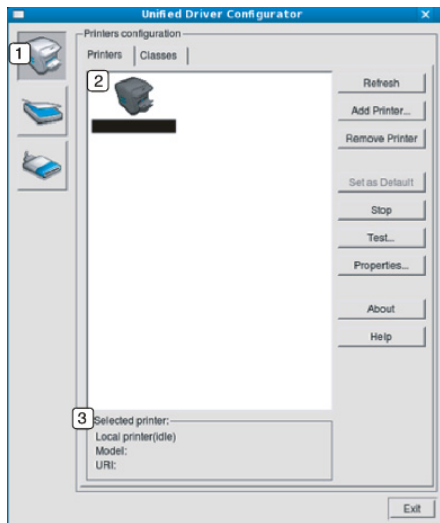
- 3 Breng de wijzigingen aan in de configuratie en klik op **Exit** om **Unified Driver Configurator** te sluiten.

Printers configuration

Printers configuration bevat twee tabbladen: **Printers** en **Classes**.

► Het tabblad Printers

Klik op het pictogram van het apparaat links in het venster **Unified Driver Configurator** om de printerconfiguratie van het huidige systeem weer te geven.



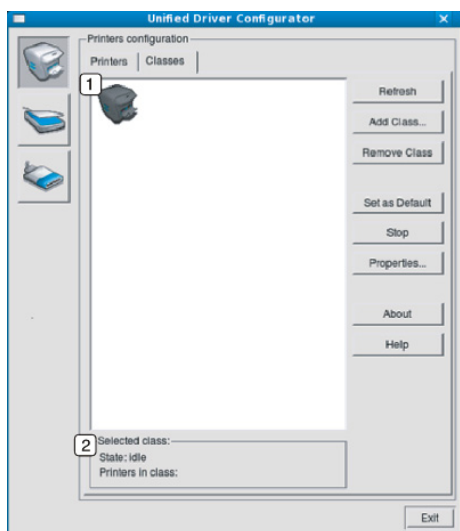
1	Schakelt naar Printers configuration .
2	Hier worden alle geïnstalleerde apparaten weergegeven.
3	Hiermee worden de status, modelnaam en URI van uw apparaat weergegeven.

De bedieningsknoppen van de printer zijn:

- **Refresh:** hiermee vernieuwt u de lijst met beschikbare apparaten.
- **Add Printer:** hiermee voegt u een nieuw apparaat toe.
- **Remove Printer:** hiermee verwijdert u het geselecteerde apparaat.
- **Set as Default:** hiermee stelt u het geselecteerde apparaat in als standaardapparaat.
- **Stop/Start:** hiermee kunt u het apparaat stoppen/starten.
- **Test:** hiermee kunt u een testpagina afdrukken om te controleren of de printer goed werkt.
- **Properties:** Hiermee kunt u de eigenschappen van de printer weergeven en wijzigen.

► Het tabblad Classes

Op het tabblad Classes wordt een lijst met beschikbare apparaatklassen weergegeven.



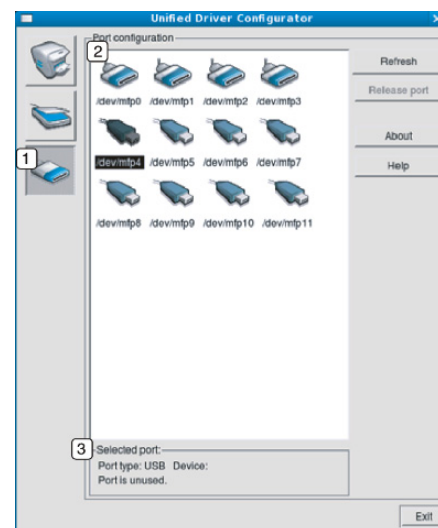
1 Hiermee geeft u alle apparaatklassen weer.

2 Hiermee geeft u de status van de klasse en het aantal apparaten in de klasse aan.

- **Refresh:** vernieuwt de lijst met klassen.
- **Add Class:** hiermee kunt u een nieuwe apparaatklasse toevoegen.
- **Remove Class:** hiermee verwijdert u de geselecteerde apparaatklasse.

Ports configuration

In dit venster kunt u de lijst met beschikbare poorten weergeven, de status van elke poort controleren en een poort vrijgeven die bezet wordt door een afgebroken taak.



1 Schakelt naar **Ports configuration**.

2 Alle beschikbare poorten.

3 Hiermee geeft u het poorttype, het op de poort aangesloten apparaat en de status weer.

- **Refresh:** hiermee vernieuwt u de lijst met beschikbare poorten.
- **Release port:** hiermee kunt u de geselecteerde poort vrijgeven.

6. Problemen oplossen

In dit hoofdstuk vindt u nuttige informatie over wat u moet doen als er een probleem optreedt.





- **Problemen met papierinvoer** 145
- **Problemen met de voeding en het netsnoer** 146
- **Afdrukproblemen** 147
- **Problemen met de afdrukkwaliteit** 151
- **Problemen met kopiëren** 159
- **Problemen met scannen** 160
- **Problemen met faxen** 162
- **Problemen met het besturingssysteem** 164

Toestand	Voorgestelde oplossing
Het papier loopt vast tijdens het afdrukken.	Verwijder het vastgelopen papier.
Papier kleeft aan elkaar.	<ul style="list-style-type: none">• Controleer de maximale papiercapaciteit van de lade.• Zorg dat u een geschikte papiersoort gebruikt.• Haal het papier uit de lade en buig het of waaier het uit.• In vochtige omstandigheden kunnen bepaalde papiersoorten aan elkaar blijven kleven.
Invoerprobleem met een aantal vellen tegelijk.	Er kan niet meer dan één papiersoort tegelijk in de lade worden geplaatst. Plaats alleen papier van hetzelfde soort en hetzelfde formaat en gewicht.
Afdrukpapier wordt niet ingevoerd.	<ul style="list-style-type: none">• Verwijder vastgelopen papier in het apparaat.• Het papier werd niet goed in de lade gelegd. Verwijder het papier en plaats het op de juiste manier in de lade.• Er ligt te veel papier in de lade. Verwijder het teveel aan papier.• Het papier is te dik. Gebruik alleen papier dat voldoet aan de specificaties van het apparaat.
Het papier blijft vastlopen.	<ul style="list-style-type: none">• Er ligt te veel papier in de lade. Verwijder het teveel aan papier. Gebruik de multifunctionele lade (of de handmatige papierinvoer) om af te drukken op speciale materialen.• U gebruikt een verkeerde papiersoort. Gebruik alleen papier dat voldoet aan de specificaties van het apparaat.• Misschien zitten er materiaalresten in het apparaat. Open de voorklep en verwijder de resten.
Transparanten plakken aan elkaar in de papieruitvoerlande.	Gebruik alleen transparanten die speciaal zijn bedoeld voor laserprinters. Verwijder elk transparant zodra het is uitgevoerd.
Enveloppen trekken scheef of worden niet goed ingevoerd.	Zorg dat de papiergeleiders aan beide kanten van de envelop goed zijn ingesteld (ze moeten de envelop net raken).




Klik op deze koppeling om een animatie te bekijken over het oplossen van problemen met de netvoeding.

Toestand	Voorgestelde oplossing
Het apparaat krijgt geen stroom, of de verbindingkabel tussen de computer en het apparaat is niet goed aangesloten.	<ul style="list-style-type: none">• Sluit het apparaat eerst op de netvoeding aan. Als het apparaat een knop  (Aan/uit) op het bedieningspaneel heeft, drukt u hierop.• Maak de kabel van het apparaat los en sluit deze opnieuw aan.

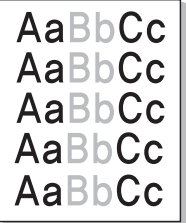

Toestand	Mogelijke oorzaak	Voorgestelde oplossing
Het apparaat drukt niet af.	Het apparaat krijgt geen stroom.	Sluit het apparaat eerst op de netvoeding aan. Als het apparaat een knop  (Aan/uit) op het bedieningspaneel heeft, drukt u hierop.
	Het apparaat is niet als standaardprinter geselecteerd.	Selecteer uw printer als standaardprinter in Windows.
	Controleer het volgende: <ul style="list-style-type: none"> • De klep aan de voorzijde is niet gesloten. Sluit de voorklep. • Er is een papierstoring opgetreden. Verwijder het vastgelopen papier. • De papierlade is leeg. Vul papier bij. • Er is geen tonercassette geplaatst. Plaats een tonercassette. Neem contact op met een medewerker van de klantenservice als er een systeemfout optreedt.	
	De verbindingkabel tussen de computer en het apparaat is niet goed aangesloten.	Maak de kabel van het apparaat los en sluit hem opnieuw aan.
	De verbindingkabel tussen de computer en het apparaat is mogelijk defect.	Sluit de kabel indien mogelijk aan op een andere computer die naar behoren werkt en druk een document af. U kunt ook proberen om een andere kabel voor uw apparaat te gebruiken.
	De poortinstelling is niet juist.	Controleer de printerinstellingen in Windows om vast te stellen of de afdruktaak naar de juiste poort wordt gestuurd. Als uw computer meerdere poorten heeft, controleert u of het apparaat op de juiste poort is aangesloten.
	Het apparaat is mogelijk niet goed geconfigureerd.	Controleer de Voorkeursinstellingen voor afdrukken om na te gaan of alle afdrukinstellingen correct zijn.

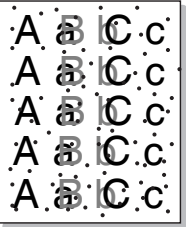
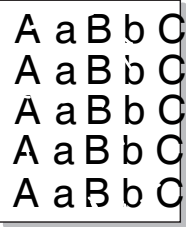
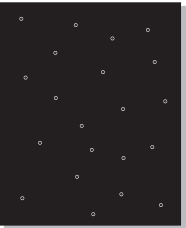
Toestand	Mogelijke oorzaak	Voorgestelde oplossing
Het apparaat drukt niet af.	Mogelijk is het printerstuurprogramma niet goed geïnstalleerd.	Deïnstalleer het stuurprogramma van uw printer en installeer het programma opnieuw.
	Het apparaat werkt niet goed.	Kijk of het display van het bedieningspaneel een systeemfout aangeeft. Neem contact op met een medewerker van de klantenservice.
	Het document is zo groot dat er niet voldoende ruimte op de harde schijf van de computer is om toegang te krijgen tot de afdruktaak.	Maak extra ruimte op de harde schijf vrij en druk het document opnieuw af.
	De uitvoerlade is vol.	Wanneer het papier uit de uitvoerlade is verwijderd, gaat het apparaat door met afdrukken.
Het apparaat haalt papier uit de verkeerde invoer.	De papieroptie die in Voorkeursinstellingen voor afdrukken is geselecteerd is mogelijk onjuist.	In veel softwaretoepassingen kunt u de papierbron instellen op het tabblad Papier in Voorkeursinstellingen voor afdrukken . Selecteer de juiste papierbron. Raadpleeg de help bij het printerstuurprogramma.
Een afdruktaak wordt uiterst langzaam afgedrukt.	Mogelijk is de afdruktaak zeer complex.	Maak de pagina minder complex of wijzig de instellingen voor de afdrukkwaliteit.
De helft van de pagina is blanco.	Mogelijk is de afdrukstand verkeerd ingesteld.	Wijzig de afdrukstand in het desbetreffende programma. Raadpleeg de help bij het printerstuurprogramma.
	Het ingestelde papierformaat stemt niet overeen met het formaat van het papier in de lade.	Controleer of het papierformaat in de printerinstellingen overeenstemt met het papier in de lade of met de papierselectie in de instellingen van de softwaretoepassing die u gebruikt.

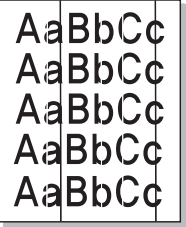
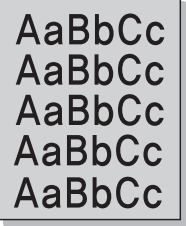
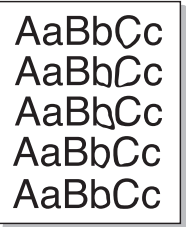
Toestand	Mogelijke oorzaak	Voorgestelde oplossing
Het apparaat drukt wel af, maar de tekst is niet correct, vervormd of niet volledig.	De kabel van het apparaat zit los of is defect.	Maak de kabel van het apparaat los en sluit hem opnieuw aan. Druk een document af dat u eerder wel correct hebt kunnen afdrukken. Sluit de kabel en het apparaat indien mogelijk aan op een andere computer en druk een document af dat u eerder wel correct hebt kunnen afdrukken. Als dit alles niet helpt, probeert u een nieuwe printerkabel.
	Het verkeerde printerstuurprogramma is geselecteerd.	Controleer in het afdrukmenu van de toepassing of u de juiste printer hebt geselecteerd.
	De softwaretoepassing werkt niet naar behoren.	Probeer een document af te drukken vanuit een andere toepassing.
	Het besturingssysteem werkt niet naar behoren.	Sluit Windows af en start de computer opnieuw op. Schakel het apparaat uit en weer in.
	Als u in een DOS-omgeving werkt, is het mogelijk dat het lettertype voor uw apparaat verkeerd is ingesteld.	zie "De lettertype-instelling wijzigen" op pagina 86.
Er worden blanco pagina's afgedrukt.	De tonercassette is leeg of beschadigd.	Herverdeel indien nodig het tonerpoeder. Vervang indien nodig de tonercassette.
	Mogelijk bevat het bestand blanco pagina's.	Controleer of het bestand blanco pagina's bevat.
	Mogelijk is een onderdeel van het apparaat defect (bijvoorbeeld de controller of het moederbord).	Neem contact op met een medewerker van de klantenservice.

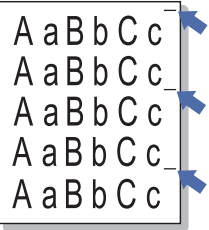
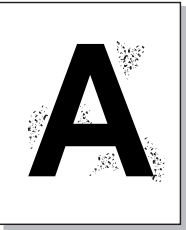
Toestand	Mogelijke oorzaak	Voorgestelde oplossing
Het apparaat drukt het PDF-bestand niet juist af. Sommige delen van afbeeldingen, tekst of illustraties ontbreken.	Incompatibiliteit tussen het PDF-bestand en de Acrobat-producten.	Het bestand kan worden afgedrukt door het PDF-bestand af te drukken als een afbeelding. Schakel Afdrukken als afbeelding uit de afdrukopties van Acrobat in.  Een PDF-bestand als afbeelding afdrukken neemt meer tijd in beslag.
De afdrukkwaliteit van foto's is niet goed. De afbeeldingen zijn niet duidelijk.	De resolutie van de foto is zeer laag.	Verklein de afmetingen van de foto. Als u de afmetingen van de foto in het programma vergroot, wordt de resolutie verlaagd.
Er komt voor het afdrukken ter hoogte van de uitvoerlade stoom uit het apparaat.	Het gebruik van geperforeerd papier kan damp veroorzaken tijdens het afdrukken.	Dit is geen probleem. Ga gewoon door met afdrukken.
Het apparaat drukt geen speciaal papier zoals rekeningpapier af.	Het papierformaat en de papierformaatinstelling komen niet overeen.	Stel het juiste papierformaat in onder Aangepast in het tabblad Papier in Voorkeursinstellingen voor afdrukken .
Het afgedrukte papier krult op.	De instelling voor de papiersoort klopt niet.	Wijzig de instelling van de printer en probeer het opnieuw. Ga naar Voorkeursinstellingen voor afdrukken , klik op het tabblad Papier en stel het type in op Dik papier .

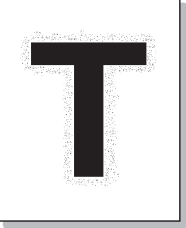
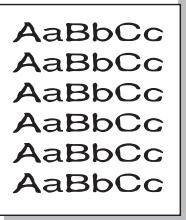
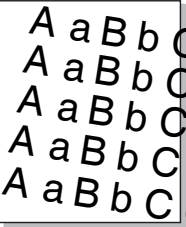
Vuil aan de binnenkant van het apparaat of verkeerd geplaatst papier kan leiden tot een verminderde afdrukkwaliteit. Raadpleeg de onderstaande tabel om het probleem te verhelpen.

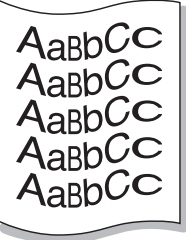
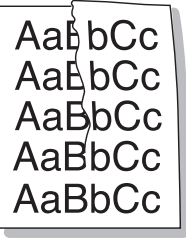
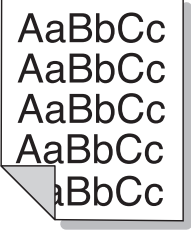
Toestand	Voorgestelde oplossing
<p>Lichte of vage afdrukken</p> 	<ul style="list-style-type: none">• Als u een verticale witte strook of vaag gedeelte op de afdruk ziet, is de toner bijna op. Plaats een nieuwe tonercassette.• Mogelijk voldoet het papier niet aan de papierspecificaties. Het papier kan bijvoorbeeld te vochtig of te ruw zijn.• Als de hele pagina te licht is, is de afdrukresolutie te laag ingesteld of bevindt het apparaat zich in energiebesparende modus. Wijzig de afdrukresolutie en schakel de energiebesparende modus uit. Raadpleeg de Help bij het printerstuurprogramma.• Een combinatie van vage plekken en vegen kan erop wijzen dat de tonercassette moet worden gereinigd. Reinig de binnenkant van het apparaat.• Het oppervlak van het LSU-gedeelte in het apparaat kan vuil zijn. Reinig de binnenkant van het apparaat. Als het probleem hiermee niet kan worden opgelost, neemt u contact op met een medewerker van de klantenservice.
<p>De bovenste helft van het papier is lichter bedrukt dan de rest van het papier</p> 	<p>De toner hecht mogelijk niet aan dit papiertype.</p> <ul style="list-style-type: none">• Wijzig de instelling van de printer en probeer het opnieuw. Ga naar Voorkeursinstellingen voor afdrukken, klik op het tabblad Papier en stel het papiertype in op Kringlooppapier.

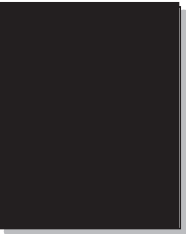
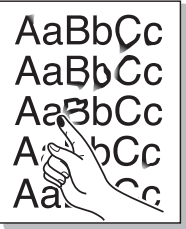

Toestand	Voorgestelde oplossing
<p>Tonervlekken</p> 	<ul style="list-style-type: none">• Mogelijk voldoet het papier niet aan de specificaties. Het papier kan bijvoorbeeld te vochtig of te ruw zijn.• Mogelijk is de transportrol vuil. Reinig de binnenkant van het apparaat.• Het papierpad is mogelijk aan een reinigingsbeurt toe. Neem contact op met een medewerker van de klantenservice.
<p>Onregelmatigheden</p> 	<p>Als op willekeurige plaatsen vage, doorgaans ronde, plekken verschijnen:</p> <ul style="list-style-type: none">• Er zit mogelijk een slecht vel tussen het papier. Druk het document opnieuw af.• Het vochtgehalte van het papier is niet op alle plaatsen gelijk of het papier bevat vochtplekken. Probeer papier van een ander merk.• Een hele partij papier is niet in orde. Problemen tijdens de productie kunnen ertoe leiden dat sommige delen toner afstoten. Probeer een ander soort of merk papier.• Wijzig de instelling van de printer en probeer het opnieuw. Ga naar Voorkeursinstellingen voor afdrukken, klik op het tabblad Papier en stel het type in op Dik papier. <p>Als het probleem hiermee niet kan worden opgelost, neemt u contact op met een medewerker van de klantenservice.</p>
<p>Witte vlekken</p> 	<p>Er verschijnen witte vlekken op de pagina:</p> <ul style="list-style-type: none">• Het papier is te ruw en er valt veel papierstof op de interne onderdelen van het apparaat, wat erop wijst dat de rol vuil kan zijn. Reinig de binnenkant van het apparaat.• Het papierpad is mogelijk aan een reinigingsbeurt toe. Reinig de binnenkant van het apparaat. <p>Als het probleem hiermee niet kan worden opgelost, neemt u contact op met een medewerker van de klantenservice.</p>

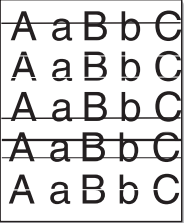
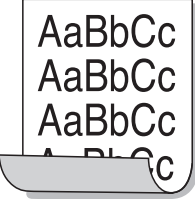
Toestand	Voorgestelde oplossing
Verticale strepen 	<p>Als de pagina zwarte, verticale strepen vertoont:</p> <ul style="list-style-type: none">• Er zitten mogelijk krassen op het oppervlak (drumgedeelte) van de tonercassette in het apparaat. Verwijder de tonercassette en plaats een nieuwe. <p>Als de pagina witte verticale strepen vertoont:</p> <ul style="list-style-type: none">• Het oppervlak van het LSU-gedeelte in het apparaat kan vuil zijn. Reinig de binnenkant van het apparaat. Als het probleem hiermee niet kan worden opgelost, neemt u contact op met een medewerker van de klantenservice.
Zwarte of gekleurde achtergrond 	<p>Als er in lichte gedeelten te veel toner wordt gebruikt (grijze achtergrond):</p> <ul style="list-style-type: none">• Gebruik papier met een lager gewicht.• Controleer de omgevingsvoorwaarden: bijzonder droge omstandigheden of een hoge luchtvochtigheid (meer dan 80% RV) kunnen aanleiding geven tot een grijzere achtergrond.• Verwijder de oude tonercassette en plaats een nieuwe.
Tonervegen 	<ul style="list-style-type: none">• Reinig de binnenkant van het apparaat.• Controleer de papiersoort en de kwaliteit van het papier.• Verwijder de tonercassette en plaats een nieuwe.

Toestand	Voorgestelde oplossing
<p>Verticaal terugkerende afwijkingen</p> 	<p>Als de bedrukte zijde van de pagina met gelijke intervallen afwijkingen vertoont:</p> <ul style="list-style-type: none">• De tonercassette is mogelijk beschadigd. Als u nog steeds dezelfde problemen ondervindt, verwijdert u de tonercassette en plaatst u een nieuwe.• Er zit mogelijk toner op sommige onderdelen van het apparaat. Als de afwijkingen zich op de achterkant van de pagina bevinden zal het probleem waarschijnlijk na enkele pagina's vanzelf verdwijnen.• De fixeereenheid is mogelijk beschadigd. Neem contact op met een medewerker van de klantenservice.
<p>Schaduwvlekken</p> 	<p>Schaduwvlekken worden veroorzaakt door kleine hoeveelheden toner die willekeurig verspreid op de afdruk voorkomen.</p> <ul style="list-style-type: none">• Misschien is het papier te vochtig. Probeer af te drukken op papier van een andere partij. Maak een pak papier pas open op het moment dat u het gaat gebruiken zodat het papier niet te veel vocht opneemt.• Wijzig de afdruklay-out als er schaduwvlekken verschijnen op een envelop om te voorkomen dat wordt afgedrukt op een gebied met overlappende naden aan de rugzijde. Afdrukken op naden kan problemen veroorzaken.• Als het gehele oppervlak van een afgedrukte pagina wordt bedekt met schaduwvlekken kiest u een andere afdrukresolutie in het softwareprogramma of in de Voorkeursinstellingen voor afdrukken. Controleer of u het juiste papiertype hebt geselecteerd. Voorbeeld: Als Dikker papier wordt geselecteerd, maar als er momenteel Normaal papier gebruikt wordt, kan het papier verzadigen met inkt en dit probleem tot gevolg hebben.

Toestand	Voorgestelde oplossing
<p>Er blijven tonerdeeltjes hangen rond vetgedrukte tekens of donkere foto's</p> 	<p>De toner hecht mogelijk niet aan dit papiertype.</p> <ul style="list-style-type: none">• Wijzig de instelling van de printer en probeer het opnieuw. Ga naar Voorkeursinstellingen voor afdrucken, klik op het tabblad Papier en stel het papiertype in op Kringlooppapier.• Controleer of u het juiste papiertype hebt geselecteerd. Voorbeeld: Als Dikker papier wordt geselecteerd, maar als er momenteel Normaal papier gebruikt wordt, kan het papier verzadigen met inkt en dit probleem tot gevolg hebben.
<p>Misvormde tekst</p> 	<ul style="list-style-type: none">• Als tekst er vervormd uitziet ("uitgehold" effect) is het papier mogelijk te glad. Probeer een ander soort papier.
<p>Papier schuin</p> 	<ul style="list-style-type: none">• Plaats het papier op de juiste manier in de lade.• Controleer de papiersoort en de kwaliteit van het papier.• Let erop dat de geleiders niet te dicht en niet te ver af staan van de stapel papier.

Toestand	Voorgestelde oplossing
Gekruld of gegolfd 	<ul style="list-style-type: none">• Plaats het papier op de juiste manier in de lade.• Controleer de papiersoort en de kwaliteit van het papier. Papier kan krullen als de temperatuur of de vochtigheid te hoog is.• Draai de stapel papier in de lade om. Probeer ook eens om het papier 180° te draaien in de lade.
Vouwen of kreuken 	<ul style="list-style-type: none">• Plaats het papier op de juiste manier in de lade.• Controleer de papiersoort en de kwaliteit van het papier.• Draai de stapel papier in de lade om. Probeer ook eens om het papier 180° te draaien in de lade.
Achterkant van af-drukken is vuil 	<ul style="list-style-type: none">• Mogelijk lekt een tonercassette. Reinig de binnenkant van het apparaat.

Toestand	Voorgestelde oplossing
Volledig gekleurde of zwarte pagina's 	<ul style="list-style-type: none">• Mogelijk is de tonercassette niet goed geplaatst. Verwijder de cassette en plaats deze opnieuw.• Mogelijk is de tonercassette defect. Verwijder de tonercassette en plaats een nieuwe.• Het apparaat moet mogelijk worden gerepareerd. Neem contact op met een medewerker van de klantenservice.
Losse toner 	<ul style="list-style-type: none">• Reinig de binnenkant van het apparaat.• Controleer de papiersoort en de kwaliteit van het papier.• Verwijder de tonercassette en installeer een nieuwe. <p>Lost dit het probleem niet op, dan moet het apparaat mogelijk worden hersteld. Neem contact op met een medewerker van de klantenservice.</p>
Openingen in tekens 	<p>Letters worden onvolledig afgedrukt omdat er witte plekken verschijnen op plaatsen die zwart zouden moeten zijn:</p> <ul style="list-style-type: none">• Als dit probleem optreedt bij transparanten, probeert u een ander soort transparant. Als gevolg van de samenstelling van de transparanten kunnen onvolledige tekens voorkomen.• Misschien drukt u af op de verkeerde kant van het papier. Verwijder het papier en draai het om.• Mogelijk voldoet het papier niet aan de papierspecificaties.

Toestand	Voorgestelde oplossing
<p>Horizontale strepen</p> 	<p>Controleer bij horizontale zwarte strepen of vegen het volgende:</p> <ul style="list-style-type: none">• De tonercassette is mogelijk verkeerd geplaatst. Verwijder de cassette en plaats deze opnieuw.• Mogelijk is de tonercassette defect. Verwijder de tonercassette en plaats een nieuwe. <p>Lost dit het probleem niet op, dan moet het apparaat waarschijnlijk worden hersteld. Neem contact op met een medewerker van de klantenservice.</p>
<p>Krullen</p> 	<p>Als het afgedrukte papier opkrult of als het papier niet wordt ingevoerd, doet u het volgende:</p> <ul style="list-style-type: none">• Draai de stapel papier in de lade om. Probeer ook eens om het papier 180° te draaien in de lade.• Wijzig de papierinstelling op de printer en probeer het opnieuw. Ga naar de Voorkeursinstellingen voor afdrukken, klik op het tabblad Papier en stel het type in op Dun papier.
<ul style="list-style-type: none">• Op enkele vellen verschijnt herhaaldelijk een onbekende afbeelding• Losse toner• Vage afdruk of vervuiling	<p>Uw apparaat wordt mogelijk gebruikt op een hoogte van 1.000 m of hoger. Een dergelijke hoogte kan de afdrukkwaliteit beïnvloeden (bijv. losse toner of een vage afdruk). Stel uw apparaat in op de juiste hoogte (zie "Aanpassing aan luchtdruk of hoogte" op pagina 85).</p>

Toestand	Voorgestelde oplossing
Kopieën zijn te licht of te donker.	Pas Tonersterkte in Kopieerfunctie aan om de achtergrond van kopieën lichter of donkerder te maken.
Er verschijnen vegen, strepen, vlekken of stippen op kopieën.	<ul style="list-style-type: none">• Gebruik Tonersterkte in Kopieerfunctie om de achtergrond van uw kopieën lichter te maken als de onregelmatigheden zich op het origineel bevinden.• Als het origineel geen onregelmatigheden vertoont, moet u de scannereenheid reinigen.
Kopie staat scheef.	<ul style="list-style-type: none">• Zorg ervoor dat het origineel is uitgelijnd met de centreergeleider.• Mogelijk is de transportrol vuil. Reinig de binnenkant van het apparaat.
Afgedrukte kopieën zijn blanco.	<p>Controleer of het origineel op de glasplaat ligt met de bedrukte zijde naar onder of in de automatische documentinvoer met de bedrukte zijde naar boven.</p> <p>Als het probleem hiermee niet kan worden opgelost, neemt u contact op met een medewerker van de klantenservice.</p>
Afdruk geeft gemakkelijk af.	<ul style="list-style-type: none">• Vervang het papier in de lade door papier uit een ander pak.• In vochtige omstandigheden mag u papier niet te lang ongebruikt in het apparaat laten zitten.
Kopieerpapier loopt regelmatig vast.	<ul style="list-style-type: none">• Waaier de stapel papier uit en leg hem ondersteboven terug in de lade. Vervang het papier in de lade door papier uit een nieuw pak. Controleer de papiergeleiders en stel deze zo nodig beter af.• Controleer of het papier het juiste type en het juiste gewicht heeft.• Nadat u vastgelopen papier hebt verwijderd, controleert u of er resten van kopieerpapier in het apparaat zijn achtergebleven.
De tonercassette gaat minder lang mee dan verwacht.	<ul style="list-style-type: none">• Uw originelen bevatten mogelijk afbeeldingen, opgevulde vlakken of dikke lijnen. Uw originelen zijn bijvoorbeeld formulieren, nieuwsbrieven, boeken of andere documenten die meer toner verbruiken.• Het deksel van de scanner is mogelijk opengelaten tijdens het kopiëren.• Schakel het apparaat uit en weer in.

Toestand	Voorgestelde oplossing
De scanner doet het niet.	<ul style="list-style-type: none">• Zorg ervoor dat u het te scannen origineel op de glasplaat plaatst met de bedrukte zijde naar onder en in de automatische documentinvoer met de bedrukte zijde naar boven.• Er is mogelijk niet voldoende geheugen beschikbaar voor het document dat u wilt scannen. Ga na of de prescanfunctie werkt. Probeer een lagere scanresolutie.• Controleer of de printerkabel op de juiste wijze werd aangesloten op uw apparaat.• Controleer of de printerkabel niet stuk is. Vervang de kabel door een kabel waarvan u zeker weet dat hij werkt. Vervang indien nodig de kabel.• Controleer of de scanner op de juiste manier is geconfigureerd. Controleer de scaninstellingen in SmarThru Office of in de toepassing die u wilt gebruiken om er zeker van te zijn dat de scantaak naar de juiste poort wordt verzonden (bijvoorbeeld USB001).
Het apparaat doet erg lang over een scanopdracht.	<ul style="list-style-type: none">• Controleer of er tegelijkertijd ontvangen gegevens worden afgedrukt op het apparaat. Wacht in dat geval met scannen totdat de afdruktaak is voltooid.• Het inscannen van afbeeldingen kost meer tijd dan het inscannen van tekst.• De communicatiesnelheid kan laag zijn in de scanmodus omdat er veel geheugen nodig is om de ingescande afbeelding te analyseren en te reproduceren. Stel de printerpoort van uw computer in op de ECP-modus (in de BIOS-instellingen van de computer). De communicatiesnelheid gaat dan omhoog. Raadpleeg de gebruikershandleiding van uw computer voor meer informatie over de BIOS-instellingen.

Toestand	Voorgestelde oplossing
<p>Het volgende bericht verschijnt op het computerscherm:</p> <ul style="list-style-type: none">• Apparaat kan niet in de gewenste H/W-modus staan.• Poort wordt gebruikt door een ander programma.• Poort is uitgeschakeld.• 'Scanner is bezig met ontvangen of afdrukken van data. Probeer het opnieuw zodra de huidige opdracht is afgerond.• Ongeldige ingang.• Scannen is mislukt.	<ul style="list-style-type: none">• Er wordt mogelijk een kopieer- of afdruktaak uitgevoerd. Probeer uw taak opnieuw uit te voeren nadat de voorgaande taak is voltooid.• De geselecteerde poort is momenteel in gebruik. Start uw computer opnieuw op en probeer het opnieuw.• De kabel van uw apparaat is wellicht niet goed aangesloten of het apparaat is niet ingeschakeld.• Het scannerstuurprogramma is niet geïnstalleerd of het besturingssysteem is niet correct ingesteld.• Controleer of het apparaat op de juiste wijze is aangesloten en ingeschakeld is. Start de computer vervolgens opnieuw op.• De USB-kabel is mogelijk niet goed aangesloten of het apparaat is niet ingeschakeld.

Toestand	Voorgestelde oplossing
Het apparaat werkt niet, het display blijft leeg of de toetsen reageren niet.	<ul style="list-style-type: none">• Trek de stekker van het netsnoer uit het stopcontact en steek deze er weer in.• Controleer of er stroom staat op het stopcontact.• Controleer of de aan/uit-schakelaar is ingeschakeld en of de aan/uit-knop is ingedrukt.
Geen kiestoon.	<ul style="list-style-type: none">• Controleer of het telefoonsnoer op de juiste wijze is aangesloten.• Controleer of de wandcontactdoos in orde is door er een ander telefoontoestel op aan te sluiten.
De in het geheugen opgeslagen nummers worden verkeerd gekozen.	Controleer of de nummers correct in het geheugen zijn opgeslagen. U kunt dit controleren door een adresboeklijst af te drukken.
Het origineel wordt niet in het apparaat ingevoerd.	<ul style="list-style-type: none">• Controleer of het papier niet gekreukt is en zorg dat u het op de juiste wijze invoert. Ga na of het origineel het juiste formaat heeft en niet te dik of te dun is.• Controleer of de ADI goed is gesloten.• De rubbermat van de automatische documentinvoer is mogelijk aan vervanging toe. Neem contact op met een medewerker van de klantenservice.
Faxberichten worden niet automatisch ontvangen.	<ul style="list-style-type: none">• De ontvangstmodus moet ingesteld zijn op fax.• Controleer of de lade papier bevat.• Controleer of er een foutmelding wordt weergegeven op het display. Los in dat geval het gemelde probleem op.
Het apparaat verzendt geen faxberichten.	<ul style="list-style-type: none">• Zorg dat het origineel zich in de ADI of op de glasplaat van de scanner bevindt.• Controleer of het andere faxapparaat uw faxbericht kan ontvangen.

Toestand	Voorgestelde oplossing
Een ontvangen faxbericht is gedeeltelijk blanco of is van slechte kwaliteit.	<ul style="list-style-type: none">• Er is mogelijk een probleem met het faxapparaat van de verzender.• Een slechte telefoonlijn kan verbindingproblemen veroorzaken.• Controleer het apparaat door een kopie te maken.• De tonercassette heeft de geschatte levensduur bijna bereikt. Vervang de tonercassette.
Sommige woorden van een ontvangen faxbericht zijn uitgerekt.	Er is een tijdelijke storing opgetreden in het documenttransport vanaf het apparaat waarvan het faxbericht afkomstig is.
Er staan strepen op de originelen die u hebt verzonden.	Controleer of de scannereenheid vuil is en reinig deze indien nodig.
Het nummer wordt gekozen maar er kan geen verbinding tot stand worden gebracht met de andere fax.	Misschien is het andere faxapparaat uitgeschakeld, is het papier op of kunnen er geen oproepen worden beantwoord. Vraag de bediener van het andere apparaat om het probleem aan zijn kant op te lossen.
Faxen worden niet in het geheugen opgeslagen.	Er is mogelijk niet voldoende geheugen om de fax op te slaan. Als het scherm met de status van het geheugen verschijnt, verwijdert u faxberichten die u niet meer nodig hebt uit het geheugen en probeert u vervolgens de fax opnieuw op te slaan. Neem contact op met de klantenservice.
Er verschijnen blanco stukken onder aan de pagina, met een korte strook tekst bovenaan.	U hebt mogelijk de verkeerde papierinstellingen gekozen in de door de gebruiker in te stellen opties. Controleer het papierformaat en -type nogmaals.



Algemene Windows-problemen


Toestand	Voorgestelde oplossing
Tijdens de installatie verschijnt het bericht "Bestand in gebruik".	Sluit alle softwaretoepassingen af. Verwijder alle software uit de opstartgroep en start vervolgens Windows weer op. Installeer het printerstuurprogramma opnieuw.
Het bericht "Algemene beschermingsfout", "OE-uitzondering", "Spool 32" of "Ongeldige bewerking" verschijnt.	Sluit alle andere toepassingen af, start Windows opnieuw op en probeer opnieuw af te drukken.
De berichten "Kan niet afdrukken" of "Er is een time-outfout in de printer opgetreden" verschijnen.	Deze meldingen kunnen tijdens het afdrukken verschijnen. Wacht gewoon even tot het apparaat klaar is met afdrukken. Als het bericht verschijnt als de printer klaar staat voor gebruik of nadat de afdruk is voltooid, controleert u de aansluiting en gaat u na of er een fout is opgetreden.



Raadpleeg de gebruikershandleiding van Microsoft Windows die met uw computer is meegeleverd voor meer informatie over foutmeldingen in Windows.



Algemene Macintosh-problemen

Toestand	Voorgestelde oplossing
Het apparaat drukt het PDF-bestand niet juist af. Sommige delen van afbeeldingen, tekst of illustraties ontbreken.	<p>Het bestand kan worden afgedrukt door het PDF-bestand af te drukken als een afbeelding. Schakel Afdrukken als afbeelding uit de afdrুকopties van Acrobat in.</p> <p> Een PDF-bestand als afbeelding afdrukken neemt meer tijd in beslag.</p>
Het document is afgedrukt, maar de afdrুক্তaak blijft in de wachtrij van Mac OS X 10.3.2 staan.	<p>Werk uw Mac OS-versie bij tot MAC OS X 10.3.3. of hoger.</p>
Bepaalde letters worden niet normaal weergegeven tijdens het afdrukken van het voorblad.	<p>Mac OS kan bij het afdrukken van het voorblad het gebruikte lettertype niet maken . Normale letters en cijfers worden normaal weergegeven op het voorblad.</p>
Als u op een Macintosh-computer een document afdrukt met Acrobat Reader 6.0 of hoger worden de kleuren niet op de juiste wijze afgedrukt.	<p>Controleer of de resolutie-instelling in uw printerstuurprogramma overeenkomt met de resolutie-instelling in Acrobat Reader.</p>



Raadpleeg de gebruikershandleiding van Macintosh die met uw computer is meegeleverd voor meer informatie over Macintosh-foutmeldingen.



Algemene Linux-problemen

Toestand	Voorgestelde oplossing
Het apparaat drukt niet af.	<ul style="list-style-type: none">Controleer of het printerstuurprogramma is geïnstalleerd. Open Unified Driver Configurator en selecteer het tabblad Printers in Printers configuration om de lijst met beschikbare printers weer te geven. Controleer of uw apparaat in de lijst staat. Als dit niet zo is, opent u Add new printer wizard om uw apparaat in te stellen.Controleer of het apparaat is ingeschakeld. Open Printers configuration en selecteer uw apparaat uit de lijst met printers. Bekijk de omschrijving in het deelvenster Selected printer. Druk op de knop Start als tussen de status de tekenreeks Stopped voorkomt. Hierna zou de printer weer normaal moeten werken. De status "stopped" is mogelijk geactiveerd wanneer zich problemen met het afdrucken voordoen.Controleer of er speciale afdrukopties zijn ingesteld voor de toepassing, zoals "-oraw". Als de parameter "-oraw" is opgegeven in de opdrachtregel verwijdert u deze om het afdrukprobleem op te lossen. Voor Gimp front-end kiest u "print" -> "Setup printer" en bewerkt u de opdrachtregelparameter in de menuoptie.
Bepaalde kleurafbeeldingen worden volledig zwart afgedrukt.	Dit is een bekende bug in Ghostscript (tot GNU Ghostscript versie 7.05) als de basiskleurruimte van het document geïndexeerde kleurruimte is en via CIE-kleurruimte wordt geconverteerd. Aangezien PostScript CIE-kleurruimte gebruikt voor het kleuraanpassingssysteem, moet u Ghostscript op uw systeem upgraden naar GNU Ghostscript versie 7.06 of een hogere versie. Recente Ghostscript-versies vindt u op www.ghostscript.com .
Sommige kleurafbeeldingen worden afgedrukt in onverwachte kleuren.	Dit is een gekende bug in Ghostscript (tot GNU Ghostscript versie 7.xx) als de basiskleurruimte van het document wordt geïndexeerd als RGB-kleurruimte en wordt geconverteerd via CIE-kleurruimte. Omdat Postscript CIE-kleurruimte gebruikt voor het kleurvergelijkingssysteem, dient u Ghostscript op uw systeem bij te werken naar GNU Ghostscript versie 8.xx of een hogere versie. Recente Ghostscript-versies vindt u op www.ghostscript.com .

Toestand	Voorgestelde oplossing
Het apparaat drukt geen volledige pagina's af. Slechts de helft van de pagina wordt afgedrukt.	Dit is een bekend probleem dat zich voordoet bij gebruik van een kleurenprinter met versie 8.51 of een oudere versie van Ghostscript, 64-bits Linux OS. Dit probleem is bij bugs.ghostscript.com gemeld als Ghostscript Bug 688252. Het probleem is opgelost in AFPL Ghostscript versie 8.52 en hoger. Download de meest recente versie van AFPL Ghostscript van http://sourceforge.net/projects/ghostscript/ en installeer deze om dit probleem op te lossen.
Ik kan niet scannen via mijn Gimp front-end.	Controleer of u in Gimp Front-end het venster Xsane:Device dialog. kunt openen via het menu Acquire. Als dat niet het geval is, moet u de Xsane-plug-in voor Gimp installeren op de computer. U vindt de Xsane-plug-in voor Gimp op de cd van uw Linux-distributie of op de homepage van Gimp. Raadpleeg het Help-systeem op de cd van uw Linux-distributie of van de Gimp front-endoepassing voor meer informatie. Raadpleeg de Help-informatie bij de toepassing als u een ander soort scantoeepassing wilt gebruiken.
Tijdens het afdrukken van een document wordt de foutmelding "Cannot open port device file" getoond.	Wijzig nooit de parameters van een afdruktaak (bijvoorbeeld met LPR GUI) terwijl er een afdruktaak wordt uitgevoerd. Diverse versies van CUPS-server breken de afdruktaak af als de afdrukopties worden gewijzigd en proberen vervolgens de taak vanaf het begin opnieuw uit te voeren. Aangezien Unified Linux Driver de poort tijdens het afdrukken wordt vergrendeld, blijft deze vergrendeld door het abrupte afbreken van het stuurprogramma zodat de poort niet beschikbaar is voor volgende afdruktaken. Als deze situatie zich voordoet, probeert u de poort vrij te geven door Release port te selecteren in Port configuration .

Toestand	Voorgestelde oplossing
Het apparaat komt niet voor in de scannerlijst.	<ul style="list-style-type: none">Controleer of uw apparaat met uw computer is verbonden, op de juiste manier op de USB-poort is aangesloten en ingeschakeld is.Controleer of het scannerstuurprogramma voor uw apparaat op uw computer is geïnstalleerd. Open het venster Unified Linux Driver Configurator, ga naar Scanners configuration en klik op Drivers. Kijk of de lijst in het venster een stuurprogramma voor uw apparaat bevat.Controleer of de MFP-poort bezet is. Aangezien de functionele onderdelen van het apparaat (printer en scanner) dezelfde I/O-interface (poort) delen, is het mogelijk dat verschillende toepassingen tegelijkertijd toegang proberen te verkrijgen tot dezelfde poort. Om conflicten te voorkomen mag slechts één toepassing tegelijk een taak uitvoeren op het apparaat. Op het systeem van de andere gebruiker wordt de melding "Device busy" (Apparaat bezet) weergegeven. Dit gebeurt doorgaans bij het starten van een scanprocedure. Er verschijnt een overeenkomstig dialoogvenster. Om de oorsprong van het probleem te achterhalen, moet u de poortconfiguratie openen en de aan uw scanner toegewezen poort selecteren. Poortindicatie /dev/mfp0 komt overeen met de bestemming LP:0 die wordt weergegeven in de scanneropties, /dev/mfp1 heeft betrekking op LP:1, enzovoort. USB-poorten beginnen bij dev/mfp4, dus de scanner op USB:0 komt overeen met dev/mfp4, enzovoort. In het paneel Selected port kunt u zien of de poort is bezet door een andere toepassing. Als dit het geval is, wacht u tot de uit te voeren taak is voltooid of drukt u op de knop Release port als u zeker weet dat de huidige poort niet naar behoren werkt.
Het apparaat scant niet.	<ul style="list-style-type: none">Zorg ervoor dat het document in het apparaat is geladen en dat uw apparaat met de computer is verbonden.Mogelijk treedt er een I/O-fout op tijdens het scannen.



Raadpleeg de gebruikershandleiding van Linux die bij uw computer werd geleverd voor meer informatie over Linux-foutberichten.



Veelvoorkomende PostScript-problemen

De volgende problemen hebben specifiek betrekking op de PS-taal en kunnen optreden als er meerdere printertalen worden gebruikt.

Probleem	Mogelijke oorzaak	Oplossing
Het PostScript-bestand kan niet worden afgedrukt	Mogelijk is het PostScript-stuurprogramma niet correct geïnstalleerd.	<ul style="list-style-type: none">• Installeer het PostScript-stuurprogramma (zie "Installatie van de software" op pagina 4).• Druk een configuratiepagina af en controleer of u kunt afdrucken in PS.• Neem contact op met de klantenservice als het probleem zich blijft voordoen.
Het rapport Fout limietcontrole wordt afgedrukt	De afdruktaak is te complex.	Maak de pagina minder complex of breid het geheugen uit.
Er wordt een PostScript-foutenpagina afgedrukt	De afdruktaak is mogelijk geen PostScript-taak.	Controleer of de afdruktaak een PostScript-taak is. Controleer of de softwaretoepassing verwacht dat er een installatiebestand of PostScript-headerbestand naar het apparaat wordt gestuurd.
De optionele lade is niet geselecteerd in het stuurprogramma	Het printerstuurprogramma is niet geconfigureerd om de optionele lade te herkennen.	Open de eigenschappen van het PostScript-stuurprogramma, selecteer het tabblad Apparaatopties en stel de ladeoptie in.

Probleem	Mogelijke oorzaak	Oplossing
Als u op een Macintosh-computer een document afdruckt met Acrobat Reader 6.0 of hoger worden de kleuren niet op de juiste wijze afgedrukt	Mogelijk komt de resolutie-instelling in het printerstuurprogramma niet overeen met de resolutie-instelling in Acrobat Reader.	Controleer of de resolutie-instelling in uw printerstuurprogramma overeenkomt met de resolutie-instelling in Acrobat Reader.

If you have any comments or questions regarding Samsung products, contact the Samsung customer care center.

Country/Region	Customer Care Center	Web Site
ALBANIA	42 27 5755	
ARGENTINE	0800-333-3733	www.samsung.com
ARMENIA	0-800-05-555	
AUSTRALIA	1300 362 603	www.samsung.com
AUSTRIA	0810-SAMSUNG (7267864, € 0.07/min)	www.samsung.com
AZERBAIJAN	088-55-55-555	
BAHRAIN	8000-4726	www.samsung.com
BELARUS	810-800-500-55-500	
BELGIUM	02-201-24-18	www.samsung.com /be (Dutch) www.samsung.com /be_fr (French)
BOSNIA	05 133 1999	
BRAZIL	0800-124-421 4004-0000	www.samsung.com
BULGARIA	07001 33 11	www.samsung.com

Country/Region	Customer Care Center	Web Site
CANADA	1-800-SAMSUNG (726-7864)	www.samsung.com
CHILE	800-SAMSUNG (726-7864)	www.samsung.com
CHINA	400-810-5858 010-6475 1880	www.samsung.com
COLOMBIA	01-8000112112	www.samsung.com
COSTA RICA	0-800-507-7267	www.samsung.com
CROATIA	062 SAMSUNG (062 726 7864)	www.samsung.com
CZECH REPUBLIC	800-SAMSUNG (800-726786) Samsung Zrt., česká organizační složka, Oasis Florenc, Sokolovská394/17, 180 00, Praha 8	www.samsung.com
DENMARK	70 70 19 70	www.samsung.com
DOMINICA	1-800-751-2676	www.samsung.com
ECUADOR	1-800-10-7267	www.samsung.com
EGYPT	0800-726786	www.samsung.com
EIRE	0818 717100	www.samsung.com

Country/Region	Customer Care Center	Web Site
EL SALVADOR	800-6225	www.samsung.com
ESTONIA	800-7267	www.samsung.com
FINLAND	030-6227 515	www.samsung.com
FRANCE	01 48 63 00 00	www.samsung.com
GERMANY	01805 - SAMSUNG (726-7864 € 0,14/min)	www.samsung.com
GEORGIA	8-800-555-555	
GREECE	8011-SAMSUNG (80111 7267864) from land line, local charge/	www.samsung.com
GUATEMALA	1-800-299-0013	www.samsung.com
HONDURAS	800-7919267	www.samsung.com
HONG KONG	(852) 3698-4698	www.samsung.com /hk www.samsung.com /hk_en/
HUNGARY	06-80-SAMSUNG (726-7864)	www.samsung.com

Country/Region	Customer Care Center	Web Site
INDIA	3030 8282 1800 110011 1800 3000 8282 1800 266 8282	www.samsung.com
INDONESIA	0800-112-8888 021-5699-7777	www.samsung.com
ITALY	800-SAMSUNG (726-7864)	www.samsung.com
JAMAICA	1-800-234-7267	www.samsung.com
JAPAN	0120-327-527	www.samsung.com
JORDAN	800-22273	www.samsung.com
KAZAKHSTAN	8-10-800-500-55-500 (GSM:7799)	www.samsung.com
KOSOVO	+381 0113216899	
KYRGYZSTAN	00-800-500-55-500	www.samsung.com
LATVIA	8000-7267	www.samsung.com
LITHUANIA	8-800-77777	www.samsung.com
LUXEMBURG	261 03 710	www.samsung.com
MALAYSIA	1800-88-9999	www.samsung.com

Country/Region	Customer Care Center	Web Site
MACEDONIA	023 207 777	
MEXICO	01-800-SAMSUNG (726-7864)	www.samsung.com
MOLDOVA	00-800-500-55-500	
MONTENEGRO	020 405 888	
MOROCCO	080 100 2255	www.samsung.com
NIGERIA	080-SAMSUNG (726-7864)	www.samsung.com
NETHERLANDS	0900-SAMSUNG (0900-7267864) (€ 0,10/min)	www.samsung.com
NEW ZEALAND	0800 SAMSUNG (0800 726 786)	www.samsung.com
NICARAGUA	00-1800-5077267	www.samsung.com
NORWAY	815-56 480	www.samsung.com
OMAN	800-SAMSUNG (726-7864)	www.samsung.com
PANAMA	800-7267	www.samsung.com
PERU	0-800-777-08	www.samsung.com

Country/Region	Customer Care Center	Web Site
PHILIPPINES	1800-10-SAMSUNG (726-7864) 1-800-3-SAMSUNG (726-7864) 1-800-8-SAMSUNG (726-7864) 02-5805777	www.samsung.com
POLAND	0 801 1SAMSUNG (172678) 022-607-93-33	www.samsung.com
PORTUGAL	80820-SAMSUNG (726-7864)	www.samsung.com
PUERTO RICO	1-800-682-3180	www.samsung.com
RUMANIA	08010 SAMSUNG (08010 726 7864) only from landline, local network Romtelecom - local tariff /021 206 01 10 for landline and mobile, normal tariff.	www.samsung.com
RUSSIA	8-800-555-55-55	www.samsung.com
SAUDI ARABIA	9200-21230	www.samsung.com

Country/Region	Customer Care Center	Web Site
SERBIA	0700 SAMSUNG (0700 726 7864)	www.samsung.com
SINGAPORE	1800-SAMSUNG (726-7864)	www.samsung.com
SLOVAKIA	0800-SAMSUNG (726-7864)	www.samsung.com
SOUTH AFRICA	0860 SAMSUNG (726-7864)	www.samsung.com
SPAIN	902-1-SAMSUNG (902 172 678)	www.samsung.com
SWEDEN	0771 726 7864 (SAMSUNG)	www.samsung.com
SWITZERLAND	0848-SAMSUNG (7267864, CHF 0.08/ min)	www.samsung.com /ch www.samsung.com /ch_fr/
TADJIKISTAN	8-10-800-500-55-500	www.samsung.com
TAIWAN	0800-329-999	www.samsung.com
THAILAND	1800-29-3232 02-689-3232	www.samsung.com

Country/Region	Customer Care Center	Web Site
TRINIDAD & TOBAGO	1-800-SAMSUNG (726-7864)	www.samsung.com
TURKEY	444 77 11	www.samsung.com
U.A.E	800-SAMSUNG (726-7864)	www.samsung.com
U.K	0330 SAMSUNG (726-7864)	www.samsung.com
U.S.A	1-800-SAMSUNG (726-7864)	www.samsung.com
UKRAINE	0-800-502-000	www.samsung.ua www.samsung.com /ua_ru
UZBEKISTAN	8-10-800-500-55-500	www.samsung.com
VENEZUELA	0-800-100-5303	www.samsung.com
VIETNAM	1 800 588 889	www.samsung.com



De onderstaande woordenlijst helpt u vertrouwd te raken met het product en de terminologie die in deze gebruikershandleiding wordt gebruikt en verband houdt met afdrucken.

802.11

802.11 bevat een reeks standaarden voor draadloze-netwerkcommunicatie (WLAN) ontwikkeld door het IEEE LAN/MAN-Standards Committee (IEEE 802).

802.11b/g/n

802.11b/g/n kan dezelfde hardware delen over een bandbreedte van 2,4 GHz. 802.11b ondersteunt een bandbreedte tot maximaal 11 Mbps, 802.11n ondersteunt een bandbreedte tot 150 Mbps. 802.11b/g/n-apparaten kunnen interferentie ondervinden van magnetrons, draadloze telefoons en Bluetooth-apparaten.

Toegangspunt

Een toegangspunt of draadloos toegangspunt (AP of WAP) is een apparaat dat draadloze communicatieapparaten verbindt in een draadloos netwerk (WLAN) en dienst doet als een centrale zender en ontvanger van WLAN-radiosignalen.

ADF

De automatische documentinvoer (ADF) is een mechanisme dat automatisch een origineel vel papier invoert zodat het apparaat een gedeelte van het papier in één keer kan scannen.

AppleTalk

AppleTalk is een octrooirechtelijk beschermde suite van door Apple Inc ontwikkelde protocollen voor computernetwerken. Deze suite was opgenomen in de oorspronkelijke Macintosh (1984) en wordt nu door Apple ingezet voor TCP/IP-netwerken.

Bitdiepte

Een grafische computerterm die beschrijft hoeveel bits er nodig zijn om de kleur van één pixel in een bitmapafbeelding te vertegenwoordigen. Een hogere kleurdiepte geeft een breder scala van te onderscheiden kleuren. Naarmate het aantal bits toeneemt, wordt het aantal mogelijke kleuren te groot voor een kleurtabel. Een 1-bits kleur wordt doorgaans monochroom of zwart-wit genoemd.

BMP

Een grafische bitmapindeling die intern wordt gebruikt door het grafische subsysteem van Microsoft Windows (GDI) en algemeen wordt gebruikt als een eenvoudige grafische bestandsindeling op dat platform.

BOOTP

Bootstrap-protocol. Een netwerkprotocol dat wordt gebruikt door een netwerkclient om automatisch het IP-adres op te halen. Dit gebeurt doorgaans in het bootstraproces van computers of de daarop uitgevoerde besturingssystemen. De BOOTP-servers wijzen aan iedere client een IP-adres toe uit een pool van adressen. Met BOOTP kunnen computers met een "schijfloos werkstation" een IP-adres ophalen voordat een geavanceerd besturingssysteem wordt geladen.

CCD

CCD (Charge Coupled Device) is hardware die de scantaak mogelijk maakt. Het CCD-vergrendelingsmechanisme wordt ook gebruikt om de CCD-module te blokkeren en schade te voorkomen wanneer u het apparaat verplaatst.

Sorteren

Sorteren is een proces waarbij een kopieertaak bestaande uit meerdere exemplaren in sets wordt afgedrukt. Wanneer de optie Sorteren is ingeschakeld, wordt eerst een volledige set afgedrukt voordat de overige kopieën worden gemaakt.

Configuratiescherm

Een bedieningspaneel is het platte, doorgaans verticale, gedeelte waarop de bedienings- of controle-instrumenten worden weergegeven. Deze bevinden zich doorgaans aan de voorzijde van het apparaat.

Dekkingsgraad

Dit is de afdrukterm die wordt gebruikt om het tonergebruik bij het afdrukken te meten. Een dekkingsgraad van 5% betekent bijvoorbeeld dat een vel A4-papier 5% aan afbeeldingen of tekst bevat. Dus als het papier of origineel ingewikkelde afbeeldingen of veel tekst bevat, is de dekkingsgraad en daarmee het tonergebruik hoger.

CSV

Kommagescheiden waarden (CSV). CSV is een type bestandsindeling. CSV wordt gebruikt om gegevens uit te wisselen tussen verschillende toepassingen. Deze bestandsindeling wordt in Microsoft Excel gebruikt en is min of meer de norm geworden in de IT-sector, ook op niet-Microsoftplatformen.

DADF

De dubbelzijdige automatische documentinvoer (DADF) is een scanmechanisme waarmee een origineel automatisch wordt ingevoerd en omgedraaid, zodat het apparaat beide zijden van het papier kan inscannen.

Standaard

De waarde of instelling die van kracht is wanneer de printer uit de verpakking wordt gehaald, opnieuw wordt ingesteld of wordt geïnitieerd.

DHCP

Een DHCP (Dynamic Host Configuration Protocol) is een client/servernetwerkprotocol. Een DHCP-server stuurt configuratieparameters naar de DHCP-clienthost die deze gegevens opvraagt om deel te kunnen uitmaken van een IP-netwerk. DHCP biedt ook een mechanisme voor de toewijzing van IP-adressen aan clienthosts.

DIMM

De DIMM (Dual In-line Memory Module) is een kleine printplaat met geheugen. DIMM slaat alle gegevens in het apparaat op, zoals afdrukgegevens of ontvangen faxgegevens.

DLNA

DLNA (Digital Living Network Alliance) is een standaard waarmee apparaten in een thuisnetwerk gegevens met elkaar kunnen uitwisselen via het netwerk.

DNS

DNS (Domain Name Server) is een systeem dat domeinnaaminformatie opslaat in een gedistribueerde database op netwerken, zoals het internet.

Matrixprinter

Een matrixprinter is een printer met een printerkop die heen en weer loopt over de pagina en afdrukt door middel van aanslagen, waarbij een van inkt voorzien lint tegen het papier wordt geslagen, zoals bij een typemachine.

DPI

DPI (Dots Per Inch) is een maateenheid voor resolutie die wordt gebruikt voor scannen en afdrukken. Over het algemeen leidt een hogere DPI tot een hogere resolutie, meer zichtbare details in de afbeelding en een groter bestandsformaat.

DRPD

Distinctieve belpatroondetectie. Distinctieve belpatroondetectie is een dienst van de telefoonmaatschappij waarmee een gebruiker met een enkele telefoonlijn oproepen naar verschillende telefoonnummers kan ontvangen.

Duplex

Een mechanisme dat een vel papier automatisch omkeert zodat het apparaat beide zijden van het vel kan bedrukken (of scannen). Een printer met een duplexeenheid kan afdrukken op beide zijden van een vel papier tijdens één printcyclus.

Afdrukvolume

Het afdrukvolume bestaat uit de hoeveelheid afgedrukte pagina's per maand die de printerprestaties niet beïnvloedt. Doorgaans heeft de printer een beperkte levensduur, zoals een bepaald aantal pagina's per jaar. De levensduur duidt de gemiddelde afdrukcapaciteit aan, meestal binnen de garantieperiode. Als het afdrukvolume bijvoorbeeld 48 000 pagina's per maand (20 werkdagen) bedraagt, beperkt de printer het aantal pagina's tot 2 400 per dag.

ECM

Foutcorrectiemodus (ECM) is een optionele verzendmodus voor foutcorrectie die is opgenomen in faxapparaten of faxmodems van Klasse 1. Hiermee worden fouten tijdens de verzending van faxen, die soms worden veroorzaakt door ruis op de telefoonlijn, automatisch opgespoord en gecorrigeerd.

Emulatie

Emulatie is een techniek waarbij met één apparaat dezelfde resultaten worden behaald als met een ander.

Een emulator kopieert de functies van één systeem naar een ander systeem, zodat het tweede systeem zich als het eerste gedraagt. Emulatie is gericht op de exacte reproductie van extern gedrag, in tegenstelling tot simulatie; dit houdt verband met een abstract model van het systeem dat wordt gesimuleerd, vaak met betrekking tot de interne staat.

Ethernet

Ethernet is een op frames gebaseerde computernetwerktechnologie voor LAN's. Hiermee worden de bedrading en de signalen gedefinieerd voor de fysieke laag en frameformaten en protocollen voor de MAC/gegevenskoppelingslaag van het OSI-model. Ethernet wordt meestal gestandaardiseerd als IEEE 802.3. Het is sedert de jaren '90 van afgelopen eeuw de meest gebruikte LAN-technologie.

EtherTalk

Een protocolsuite die Apple Computer ontwikkelde voor computernetwerken. Deze suite was opgenomen in de oorspronkelijke Macintosh (1984) en wordt nu door Apple ingezet voor TCP/IP-netwerken.

FDI

Interface extern apparaat (FDI) is een kaart die in het apparaat is geïnstalleerd zodat andere apparaten van derden, bijvoorbeeld een muntautomaat of een kaartlezer, kunnen worden aangesloten. Met deze apparaten kunt u laten betalen voor afdrukservices die worden uitgevoerd met uw apparaat.

FTP

Protocol voor bestandsuitwisseling (FTP) is een algemeen gebruikt protocol voor de uitwisseling van bestanden via een willekeurig netwerk dat het TCP/IP-protocol ondersteunt (zoals internet of een intranet).

Fixeereenheid

Het onderdeel van een laserprinter dat de toner op het afdruk materiaal fixeert. De eenheid bestaat uit een rol die het papier verwarmt en een rol die druk uitoefent. Nadat toner op het papier is aangebracht, maakt de fixeereenheid gebruik van hitte en druk om ervoor te zorgen dat de toner aan het papier hecht. Dat verklaart ook waarom het papier warm is als het uit een laserprinter komt.

Gateway

Een verbinding tussen computernetwerken of tussen computernetwerken en een telefoonlijn. Gateways worden veel gebruikt omdat het computers of netwerken zijn die toegang bieden tot andere computers of netwerken.

Grijswaarden

Grijstinten die de lichte en donkere delen van een afbeelding weergeven worden omgezet in grijswaarden; kleuren worden door verschillende grijstinten weergegeven.

Halftoon

Een type afbeelding dat grijswaarden simuleert door het aantal punten te variëren. Kleurrijke gebieden bestaan uit een groot aantal punten, terwijl lichtere gebieden uit een kleiner aantal punten bestaan.

HDD

De HDD (Hard Disk Drive), doorgaans een harde of vaste schijf genoemd, is een niet-vluchtig opslagapparaat dat digitaal gecodeerde gegevens opslaat op sneldraaiende platen met een magnetisch oppervlak.

IEEE

Het IEEE (Institute of Electrical and Electronics Engineers) is een internationale professionele non-profitorganisatie voor de bevordering van elektrische technologie.

IEEE 1284

De 1284-norm voor de parallelle poort is ontwikkeld door het IEEE (Institute of Electrical and Electronics Engineers). De term "1284-B" verwijst naar een bepaald type connector aan het uiteinde van de parallelle kabel die kan worden aangesloten op het randapparaat (bijvoorbeeld een printer).

Intranet

Een besloten netwerk dat gebruikmaakt van internetprotocollen, netwerkconnectiviteit en eventueel het openbaar telecommunicatiesysteem om werknemers op een veilige manier bedrijfsgegevens te laten uitwisselen of verrichtingen te laten uitvoeren. De term kan nu en dan ook enkel verwijzen naar de meest zichtbare dienst, de interne website.

IP-adres

Een Internet Protocol-adres (IP-adres) is een uniek nummer dat apparaten gebruiken om elkaar te identificeren en informatie uit te wisselen in een netwerk met behulp van de Internet Protocol-standaard.

IPM

IPM (Afbecdingen per minuut) is een eenheid waarmee de snelheid van een printer wordt gemeten. Het IPM-cijfer geeft het aantal vellen papier aan dat een printer binnen één minuut eenzijdig kan bedrukken.

IPP

IPP (Internet Printing Protocol) is een standaardprotocol voor zowel afdrucken als het beheren van afdruktaken, mediaformaat, resolutie, enzovoort. IPP kan lokaal of via het internet voor honderden printers worden gebruikt en ondersteunt tevens toegangsbeheer, verificatie en codering, waardoor het een veel effectievere en veiligere afdrukoplossing is dan eerdere oplossingen.

IPX/SPX

IPX/SPX staat voor Internet Packet Exchange/Sequenced Packet Exchange. Het is een netwerkprotocol dat wordt gebruikt door de besturingssystemen van Novell NetWare. IPX en SPX bieden beide verbindingsservices aan die vergelijkbaar zijn met TCP/IP, waarbij het IPX-protocol vergelijkbaar is met IP en SPX vergelijkbaar is met TCP. IPX/SPX was in eerste instantie bedoeld voor LAN's (lokale netwerken) en is een bijzonder efficiënt protocol voor dit doel (doorgaans overtreffen de prestaties die van TCP/IP in een LAN).

ISO

De Internationale organisatie voor standaardisatie (ISO) is een internationale organisatie die normen vastlegt en samengesteld is uit vertegenwoordigers van nationale standaardiseringsorganisaties. De ISO produceert wereldwijd industriële en commerciële normen.

ITU-T

De Internationale Telecommunicatie Unie is een internationale organisatie die is opgericht voor de standaardisering en regulering van internationale radio- en telecommunicatie. De belangrijkste taken omvatten standaardisering, de toewijzing van het radiospectrum en de organisatie van onderlinge verbindingen tussen verschillende landen waarmee internationale telefoongesprekken mogelijk worden gemaakt. De -T in ITU-T duidt op telecommunicatie.

ITU-T No. 1 chart

Gestandaardiseerd testdiagram dat is gepubliceerd door ITU-T voor het verzenden van faxdocumenten.

JBIG

JBIG (Joint Bi-level Image Experts Group) is een norm voor de compressie van afbeeldingen zonder verlies van nauwkeurigheid of kwaliteit, die ontworpen is voor de compressie van binaire afbeeldingen, in het bijzonder voor faxen, maar ook voor andere afbeeldingen.

JPEG

JPEG (Joint Photographic Experts Group) is de meest gebruikte standaardcompressiemethode voor foto's. Deze indeling wordt gebruikt voor het opslaan en verzenden van foto's over het internet.

LDAP

LDAP (Lightweight Directory Access Protocol) is een netwerkprotocol voor het zoeken in en aanpassen van directoryservices via TCP/IP.

LED

Een LED (Light-Emitting Diode) is een halfgeleider die de status van een apparaat aangeeft.

MAC-adres

Het MAC-adres (Media Access Control) is een uniek adres dat aan een netwerkadapter is gekoppeld. Het MAC-adres is een unieke naam van 48 bits die gewoonlijk wordt genoteerd als 12 hexadecimale tekens die telkens per twee worden gegroepeerd (bijvoorbeeld 00-00-0c-34-11-4e). Dit adres wordt doorgaans door de fabrikant in een netwerkinterfacekaart (NIC) geprogrammeerd en gebruikt als een hulpmiddel aan de hand waarvan routers apparaten kunnen vinden in grote netwerken.

MFP

Een MFP (Multi Function Peripheral) is een kantoorapparaat dat verschillende functies in één fysieke behuizing combineert, bijvoorbeeld een printer, kopieerapparaat, faxapparaat en scanner.

MH

MH (Modified Huffman) is een compressiemethode voor het beperken van de hoeveelheid gegevens die tussen faxapparaten worden verzonden om een afbeelding te versturen. MH wordt aanbevolen door ITU-T T.4. MH is een op een codeboek gebaseerd lengtecoderingsschema dat geoptimaliseerd werd om op een doeltreffende wijze witruimtes te comprimeren. Aangezien de meeste faxen voornamelijk uit witruimte bestaan, kan hiermee de verzendtijd van de meeste faxen tot een minimum worden teruggebracht.

MMR

MMR (Modified Modified READ) is een compressiemethode die wordt aanbevolen door ITU-T T.6.

Modem

Een apparaat dat een draaggolfsignaal moduleert om digitale informatie te coderen en een dergelijk signaal demoduleert om de verzonden informatie te decoderen.

MR

MR (Modified READ) is een compressiemethode die wordt aanbevolen door ITU-T T.4. MR codeert de eerst gescande lijn met behulp van MH. De volgende regel wordt vergeleken met de eerste, het verschil wordt vastgesteld en vervolgens worden de verschillen gecodeerd en verzonden.

NetWare

Een netwerkbesturingssysteem dat is ontwikkeld door Novell, Inc. Aanvankelijk maakte dit systeem gebruik van coöperatieve multi-tasking om verschillende services op een pc te kunnen uitvoeren en waren de netwerkprotocollen gebaseerd op de klassieke Xerox XNS-stack. Tegenwoordig ondersteunt NetWare zowel TCP/IP als IPX/SPX.

OPC

Organische fotogeleider (OPC) is een mechanisme dat een virtuele afbeelding maakt om af te drukken met behulp van een laserstraal uit een laserprinter. Het is meestal groen of grijs en cilindervormig.

Indien een beeldeenheid een drum bevat, wordt het oppervlak van de drum op den duur aangetast door het gebruik in de printer. De drum moet dan ook regelmatig worden vervangen, omdat deze slijt door het contact met de ontwikkelborstel van de cassette, het reinigingsmechanisme en het papier.

Originelen

Het eerste exemplaar van bijvoorbeeld een document, foto of tekst, dat wordt gekopieerd, gereproduceerd of omgezet om volgende exemplaren te verkrijgen, maar dat zelf niet van iets anders is gekopieerd of afgeleid.

OSI

OSI (Open Systems Interconnection) is een communicatiemodel dat is ontwikkeld door de ISO (International Organization for Standardization). OSI biedt een standaard modulaire benadering van netwerkontwerp waarmee de vereiste set complexe functies wordt opgesplitst in hanteerbare, op zichzelf staande, functionele lagen. De lagen zijn van boven naar onder: applicatie, presentatie, sessie, transport, netwerk, gegevenskoppeling en fysiek.

PABX

PABX (Private Automatic Branch Exchange) is een automatisch telefoonschakelsysteem in een besloten onderneming.

PCL

Printeropdrachttaal (PCL) is een paginabeschrijvingstaal (PDL) die ontwikkeld is door HP als printerprotocol en inmiddels is uitgegroeid tot een norm in de branche. PCL werd aanvankelijk ontwikkeld voor de eerste inkjetprinters en is in verschillende versies verschenen voor thermische printers, matrix- en laserprinters.

PDF

PDF (Portable Document Format) is een door Adobe Systems ontwikkelde bestandsindeling voor het weergeven van tweedimensionale documenten in een apparaat- en resolutieonafhankelijke indeling.

PostScript

PS (PostScript) is een paginabeschrijvings- en programmeertaal die voornamelijk gebruikt wordt voor e-publishing en desktop publishing. - die in een interpreter wordt uitgevoerd om een afbeelding te produceren.

Printerstuurprogramma

Een programma dat wordt gebruikt om opdrachten te verzenden en gegevens over te brengen van de computer naar de printer.

Afdrukmedia

Het materiaal, zoals papier, enveloppen, etiketten en transparanten, dat in een printer, scanner, fax of kopieerapparaat kan worden gebruikt.

PPM

Pagina's per minuut (PPM) is een methode voor het meten van de snelheid van een printer en verwijst naar het aantal pagina's dat een printer in één minuut kan afdrukken.

PRN-bestand

Een interface voor een apparaatstuurprogramma waarlangs software kan communiceren met het apparaatstuurprogramma via standaard invoer-/uitvoeraanroepen, waardoor veel taken worden vereenvoudigd.

Protocol

Een conventie of standaard die de verbinding, communicatie en het gegevensverkeer tussen twee computers inschakelt of controleert.

PS

Zie PostScript.

PSTN

Openbaar telefoonnet (PSTN) is het netwerk van openbare circuitgeschakelde telefoonnetwerken wereldwijd dat in een bedrijfsomgeving doorgaans via een schakelbord wordt gerouteerd.

RADIUS

RADIUS (Remote Authentication Dial In User Service) is een protocol voor gebruikersidentificatie en accounting op afstand. RADIUS laat toe om verificatiegegevens zoals gebruikersnamen en wachtwoorden met behulp van een AAA-concept (authentication, authorization en accounting) voor het beheer van de netwerktoegang.

Resolutie

De scherpte van een afbeelding, gemeten in dpi (punten per inch). Hoe hoger de dpi, hoe hoger de resolutie.

SMB

SMB (Server Message Block) is een netwerkprotocol dat hoofdzakelijk wordt toegepast op gedeelde bestanden, printers, seriële poorten en diverse verbindingen tussen de knooppunten in een netwerk. Het biedt tevens een geverifieerd communicatiemechanisme voor processen onderling.

SMTP

SMTP (Simple Mail Transfer Protocol) is de standaard voor e-mailverkeer over het internet. SMTP is een relatief eenvoudig op tekst gebaseerd protocol waarbij één of meer ontvangers van een bericht worden aangegeven, waarna de berichttekst wordt verzonden. Het is een client-serverprotocol, waarbij de client een e-mailbericht verzendt naar de server.

SSID

SSID (Service Set Identifier) is een benaming van een draadloos netwerk (WLAN). Alle draadloze apparaten in een draadloos netwerk gebruiken dezelfde SSID om met elkaar te communiceren. De SSID's zijn hoofdlettergevoelig en kunnen tot 32 tekens lang zijn.

Subnetmasker

Het subnetmasker wordt gebruikt in samenhang met het netwerkadres om te bepalen welk deel van het adres het netwerkadres is en welk deel het hostadres.

TCP/IP

TCP (Transmission Control Protocol) en IP (Internet Protocol): de set communicatieprotocollen die de protocolstack implementeren waarop het internet en de meeste commerciële netwerken draaien.

TCR

Verzendrapport (TCR) geeft de details van elke verzending weer, zoals de taakstatus, het verzendresultaat en het aantal verzonden pagina's. Er kan worden ingesteld dat dit rapport na elke taak of alleen na een mislukte verzending wordt afgedrukt.

TIFF

TIFF (Tagged Image File Format) is een bestandsindeling voor bitmapafbeeldingen met een variabele resolutie. TIFF beschrijft de afbeeldingsgegevens die doorgaans afkomstig zijn van de scanner. TIFF-afbeeldingen maken gebruik van tags: trefwoorden die de kenmerken definiëren van de in het bestand opgenomen afbeelding. Deze flexibele en platformonafhankelijke indeling kan worden gebruikt voor illustraties die met diverse beeldverwerkingstoepassingen zijn gemaakt.

Tonercassette

Een soort fles of container die in apparaten zoals printers wordt gebruikt en die toner bevat. Toner is een poeder dat in laserprinters en kopieerapparaten wordt gebruikt voor het vormen van tekst en afbeeldingen op afdrupapier. Toner wordt gefixeerd door een combinatie van hitte en druk vanuit de fixeereenheid, waardoor het zich aan de vezels in het papier gaat hechten.

TWAIN

Een standaard voor scanners en software. Als een TWAIN-compatibele scanner wordt gebruikt met een TWAIN-compatibel programma, kan een scan worden gestart vanuit het programma; dit een API voor het vastleggen van afbeeldingen voor de besturingssystemen van Microsoft Windows en Apple Macintosh.

UNC-pad

UNC (Uniform Naming Convention) is een standaardmanier om gedeelde netwerkbronnen te benaderen in Windows NT en andere Microsoft-producten. De notatie van een UNC-pad is: \\<servernaam>\<naam_gedeelde_bron>\<aanvullende map>

URL

URL (Uniform Resource Locator) is het internationale adres van documenten en informatiebronnen op internet. Het eerste deel van het adres geeft aan welk protocol moet worden gebruikt en het tweede deel geeft het IP-adres of de domeinnaam aan waar de informatiebron zich bevindt.

USB

USB (Universal Serial Bus) is een door het USB Implementers Forum, Inc. ontwikkelde standaard om computers en randapparatuur met elkaar te verbinden. In tegenstelling tot de parallelle poort is USB ontworpen om een enkele computer-USB-poort tegelijkertijd met meerdere randapparaten te verbinden.

Watermerk

Een watermerk is een herkenbare afbeelding of patroon dat helderder oplicht wanneer het voor een lichtbron wordt gehouden. Watermerken werden voor het eerst in 1282 in het Italiaanse Bologna gebruikt door papiermakers om hun product te merken. Ze werden ook toegepast in postzegels, papiergeld en andere officiële documenten om fraude te voorkomen.

WEP

WEP (Wired Equivalent Privacy) is een beveiligingsprotocol dat gespecificeerd wordt in IEEE 802.11 om eenzelfde beveiligingsniveau als een bedraad LAN te garanderen. WEP beveiligt gegevens door deze via radiogolven te coderen, zodat ze veilig van het ene punt naar het andere kunnen worden verzonden.

WIA

WIA (Windows Imaging Architecture) is een beeldverwerkingsarchitectuur die oorspronkelijk werd gebruikt in Windows Me en Windows XP. Een scan kan vanuit deze besturingssystemen worden gestart door middel van een WIA-compatibele scanner.

WPA

WPA (Wi-Fi Protected Access) is een klasse van systemen voor de beveiliging van draadloze (Wi-Fi) computernetwerken die ontwikkeld werd voor een betere beveiliging van WEP.

WPA-PSK

WPA-PSK (vooraf gedeelde WPA-sleutel) is een speciale WPA-modus voor kleine ondernemingen en thuisgebruikers. Een gedeelde sleutel of een gedeeld wachtwoord wordt geconfigureerd in het draadloze toegangspunt (WAP) en draadloze laptop- of desktopapparaten. WPA-PSK genereert een unieke sleutel voor elke sessie tussen een draadloze client en de daarmee geassocieerde WAP voor een betere veiligheid.

WPS

WPS (Wi-Fi Protected Setup) is een standaard voor het tot stand brengen van een draadloos thuisnetwerk. Als uw draadloze toegangspunt WPS ondersteunt, kunt u de draadloze netwerkverbinding gemakkelijk configureren zonder computer.

XPS

XML-papierspecificatie (XPS) is een specificatie voor een paginabeschrijvingstaal (PDL) en een nieuw uitwisselbaar documentformaat dat door Microsoft is ontwikkeld. Dit vectorgebaseerd apparaatonafhankelijk documentformaat is gebaseerd op XML en op een nieuw afdrukpad.

A

aangepaste instellingen	83
adresboek	
algemene instelling	80
bewerken	91
groep bewerken	92
groep vastleggen	91
registreren	90
werken met	90
adresboekinstellingen	90
afdrukfunctie	94
afdrukken	
afdrukken naar een bestand	95
algemene instelling	58
de standaardafdrukinstellingen wijzigen	94
dubbelzijdig afdrukken	
Macintosh	106
het hulpprogramma Direct afdrukken gebruiken	104
instellen als standaardapparaat	94
Linux	107
Macintosh	105
meerdere paginas afdrukken op één vel papier	
Macintosh	106

speciale afdrukfuncties	96
UNIX	109
afdrukresolutie instellen	
Linux	107
algemene instellingen	70
AnyWeb Print	130
apparaat instellen	
apparaatstatus	59, 63, 64, 69, 75
apparaatgegevens	59, 63, 64, 69, 75

B

benodigdheden	
geschatte gebruiksduur van tonercassette	128

D

De	86
documentenvak	80
algemene instelling	80
draadloos	
ad hocmodus	33
bedieningspaneel	33
computer	34
Infrastructuurmodus	33
installatie	33
USBkabel	37

draadloos netwerk	
netwerkkabel	51

E

E	87
Easy Printer Manager	134
een document afdrukken	
Linux	107
Macintosh	105
UNIX	109
email	
algemene instelling	80
emailadres	87
opslaan	87
zoeken	88
emulatie	
algemene instelling	79
Emulatieinstellingen	79

F

fax	
algemene instelling	64
automatisch ontvangen in antwoordapparaatmodus	111
automatisch opnieuw kiezen	111
het laatste nummer opnieuw kiezen	111

- | | | | | | |
|--|----------|--|--------------------|--|----------------|
| ontvangen in de DRPDmodus | 112 | algemene instelling | 59 | installatie van het stuurprogramma voor het verbonden netwerk | 23 |
| ontvangen in faxmodus | 111 | | | scannen | 121 |
| ontvangen in telefoonmodus | 111 | L | | SetIP gebruiken | 14 |
| ontvangen in veilige modus | 113 | <hr/> | | stuurprogramma van een met een USBkabel verbonden apparaat installeren | 5 |
| ontvangen met een intern telefoontoestel | 112 | LCDdisplay | | veelvoorkomende problemen onder Macintosh | 165 |
| faxfunctie | 111 | de status van het apparaat controleren | 59, 63, 64, 69, 75 | Meerdere paginas op één vel afdrukken nup | |
| functies | | lettertypeinstellingen | 86 | Macintosh | 106 |
| functies van het apparaat | 57 | Linux | | N | |
| G | | afdrukken | 107 | <hr/> | |
| <hr/> | | algemene Linuxproblemen | 166 | netwerk | |
| geheugenharde schijffuncties | 124, 125 | besturingsbestand opnieuw installeren voor een via een USBkabel verbonden apparaat | 9 | algemene instelling | 80, 81 |
| gemachtigde gebruikers | | installatie van het stuurprogramma voor het verbonden netwerk | 25 | het programma SetIP | 13, 14, 15, 51 |
| registreren | 93 | printereigenschappen | 108 | installatie van draadloos netwerk | 33 |
| H | | scannen | 122 | installeren van een stuurprogramma over het netwerk | 16 |
| <hr/> | | SetIP gebruiken | 15 | instelling bekabeld netwerk | 12 |
| help gebruiken | 107 | stuurprogramma van een met een USBkabel verbonden apparaat installeren | 7 | introductie van netwerkprogrammas | 11 |
| Het menu Afdrukken | 58 | unified driver configurator | 141 | IPv6configuratie | 30 |
| het programma SetIP | 13, 51 | M | | stuurprogrammainstallatie | |
| hulpprogramma Direct afdrukken | 104 | <hr/> | | Linux | 25 |
| I | | Macintosh | | Macintosh | 23 |
| <hr/> | | Aangesloten USB opnieuw installeren | 6 | UNIX | 26 |
| Instellingen van beheerder | 82 | afdrukken | 105 | | |
| K | | | | | |
| <hr/> | | | | | |
| kopiëren | | | | | |

Windows	16	problemen met kopiëren	159	Scannen vanaf een apparaat dat is aangesloten op een netwerk	114
O		problemen met papierinvoer	145	Scannen vanuit een programma voor het bewerken van afbeeldingen	117
overlay afdrukken		problemen met scannen	160	Scannen in Linux	122
afdrukken	101	R		Scannen in Macintosh	121
maken	100	rapporten		service contact numbers	171
verwijderen	101	apparaatgegevens	59, 64, 65, 66, 69, 70, 71, 75, 76	SmarThru 4	119
P		S		SmarThru Office	120
plaatsing van het apparaat		Samsungprinterstatus	138	Speciale functies	84
aanpassing aan de hoogte	85	Scanassistent	118	stuurprogrammaïnstallatie	
PostScriptstuurprogramma		scanfunctie	114	Unix	26
problemen oplossen	169	Scannen		SyncThru Web Service	130
Printerstatus		Scannen met Samsung Scanassistent	118	algemene informatie	130
algemene informatie	138, 139	Scannen met SmarThru 4	119	T	
printervoorkeursinstellingen		scannen		tekens invoeren	89
Linux	108	algemene instelling	68	tonercassette	
probleem		Scannen in Linux	122	geschatte gebruiksduur	128
problemen met het besturingssysteem	164	Scannen in Macintosh	121	instructies voor het hanteren van cassettes	127
problemen		Scannen met het WIAstuurprogramma	117	nietoriginele Samsung en bijgevoelde cassettes	128
afdrukproblemen	147	Scannen met SmarThru Office	120	opslaan	127
problemen met betrekking tot netvoeding	146	Scannen naar een FTPSMBserver	116		
problemen met de afdrukkwaliteit	151	Scannen naar email	115		
problemen met faxen	162				

U

UNIX

- afdrukken 109
- installatie van het stuurprogramma voor het verbonden netwerk 26

- usb 79
 - algemene instellingen van USB 79

USBkabel

- besturingsbestand opnieuw installeren 6, 9
- stuurprogrammaïnstallatie 5, 7

V

- verklarende woordenlijst 175

W

watermerk

- bewerken 99
- maken 99
- verwijderen 99

Windows

- installatie van het stuurprogramma voor het verbonden netwerk 16
- SetIP gebruiken 13, 51
- veelvoorkomende problemen onder Windows 164